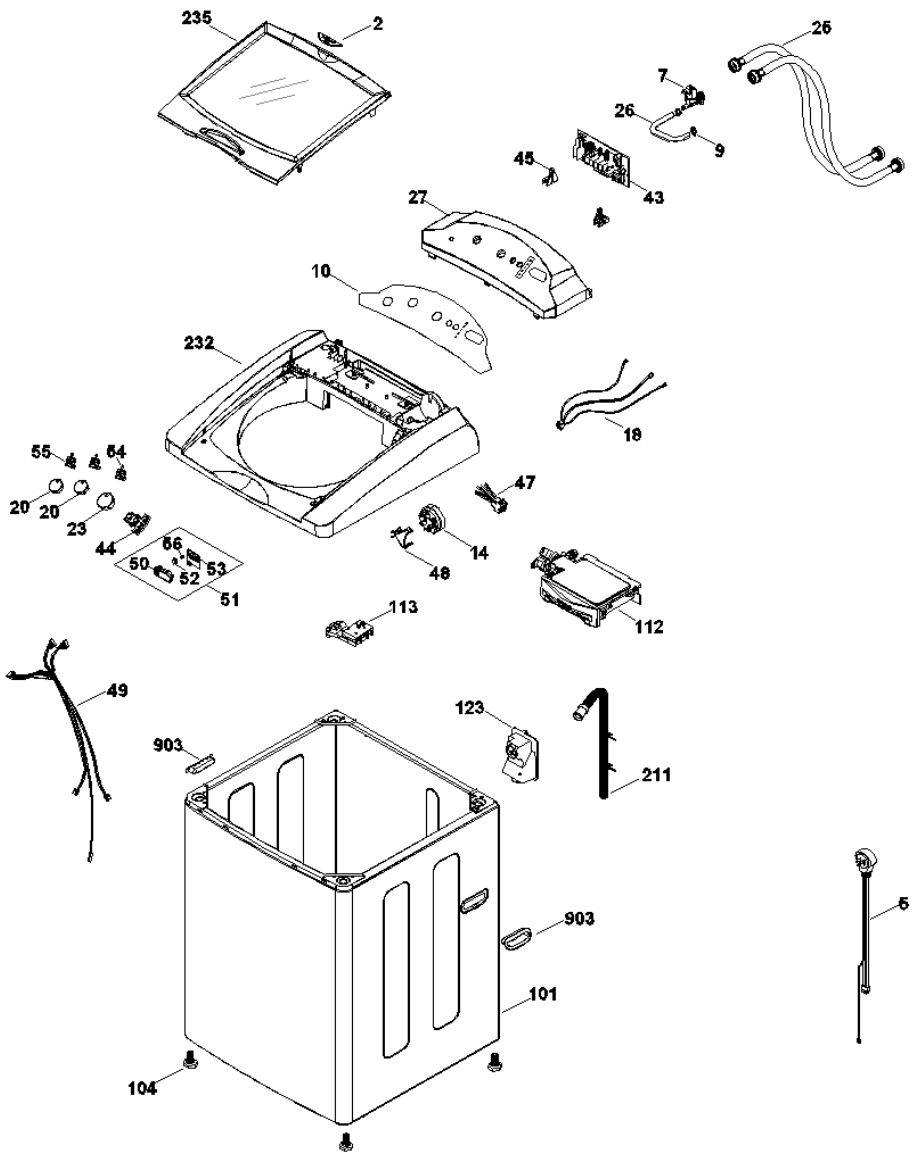
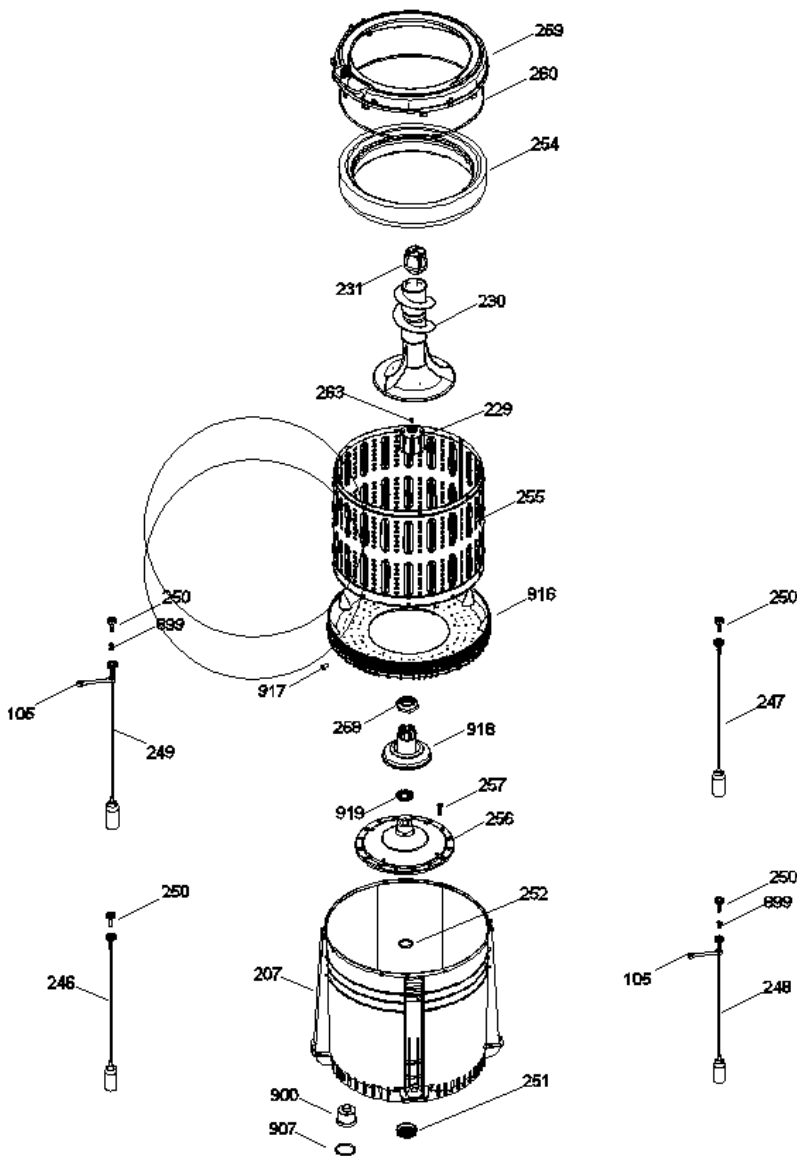


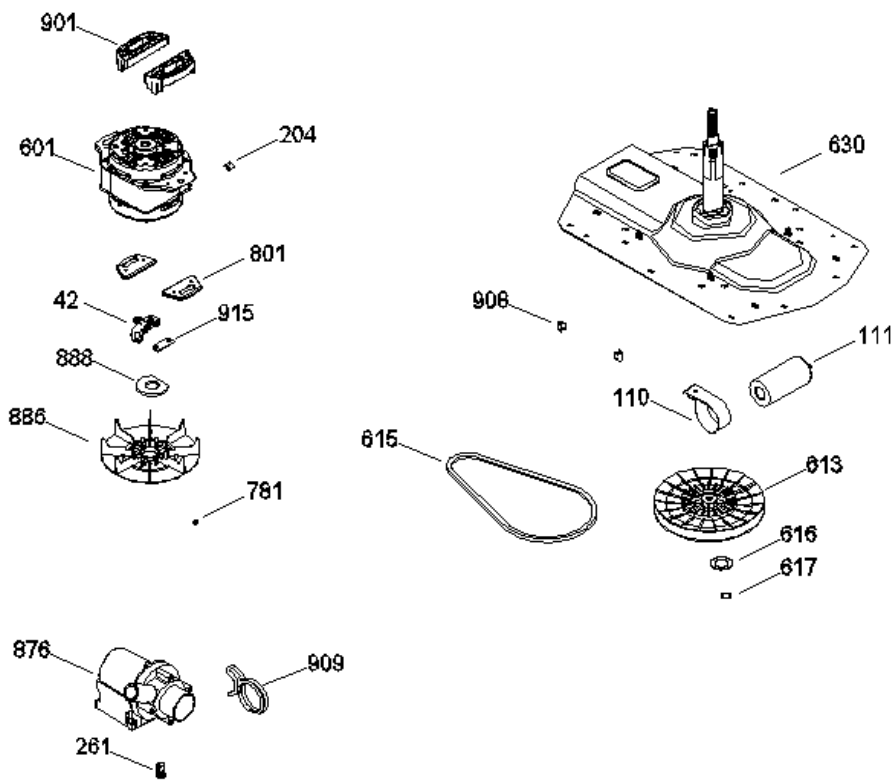
LMA14103PGS0



LMA14103PGS0



LMA14103PGS0





LMA14103PGS0

2	323B2304P002	LOGO GOTA ID SYSTEM 4 IGUAZU
5	189D3208P002	TOMACORRIENTE AMAZ. NUEVO
7	323B2149P003	VALVULA 1 SOL 1 NAUTILUS
7	323B2149P003	VALVULA 1 SOL 1 NAUTILUS
9	109B8787P014	ABRAZADERA ENTRADA DE AGUA
10	189D3389P012	OVERLAY 3 PERILLAS MABE DELAYO
14	228C2084P006	PRESOSTATO MECANICO AMAZONA
18	189D3633G001	ARNES GABINETE 10,12,13,14 ID
20	323B2380G004	ENS PERILLA ROTATORIA MABE GRO
23	323B2381G004	PERILLA CONTROL GRAFITO
25	141A6384G058	MANGUERA LLENADO AGUA CALIENTE
26	323B2366P001	MANGUERA DESPACHADOR
27	189D3331P010	COPETE IGUAZU 27" POSTPINTADO
42	228C2110P001	SOPORTE TARJETA SENSOR MOTOR
42	228C2110P001	SOPORTE TARJETA SENSOR MOTOR
43	189D3631G001	TARJETA CONTROL 13KG C/DEL LOW
44	189D2761G009	TARJETA BOTONES GRAFICOS GRAFO
45	228C2199P001	SOPORTE TARJETA PERILLAS
47	189D3641G001	ARNES CUBIERTA 13,14KG 3P IGUA
48	189D2624P009	ARNES PRESOSTATO 4 NIVELES
49	189D2883G012	ARNES SELECTORES 3 PERILLAS
51	323B2429G001	DELAY START ASM
54	228C2139G002	SELECTOR 8 POSICIONES
55	228C2139G001	SELECTOR DE PROGRAMA 5 POSICI
101	189D2655G007	GABINETE ENS(GRIS)
104	228C2081P001	PATA NIVELADORA
105	228C2119P003	LIGA SUSPENSION
110	228C1155P001	ABRAZADERA CAPACITOR WEG 15,4
111	228C1147P001	CAPACITOR WEG 45 MF
112	189D3741G003	ENSAMBLE DESPACHADOR GRAFITO
113	228C2107P002N	BLOCAPUERTAS C/SLIDER
123	189D2637P002	TAPA MNG SALIDA GRIS
204	323B1365P001	BOTON DE MONTAJE ARNES MOTOR

207	189D2668P002	TINA 13 KG
211	228C2206G001	MANGUERA DE DRENADO
229	189D3624P001	COPLA AGITADOR
230	189D3746G001	AGITADOR ENS
231	189D3452P001	TAPON AGITADOR MABE 2005
232	189D3057P006	CUBIERTA IGUAZÚ 27" COLOR GRIS
235	189D3157G005	TAPA ENS(GRIS)
246	189D1970G030	SUSP.14 KG FRON.IZQ.S/LIGA ENS
247	189D1970G032	SUSP.14 KG POST.DER.S/LIGA ENS
248	189D1970G029	SUSP.14 KG FRON.DER.C/LIGA ENS
249	189D1970G031	SUSP.14 KG POST.IZQ.C/LIGA ENS
250	189D1903P001	ROTULA SUPERIOR
251	228C2113P001	SELLO TINA
252	323B2127P001	ARANDELA FONDO CANASTA
254	189D1111G004	ARO BALANCE ENS(GRIS)
255	189D3561P001	CANASTA
256	189D3533P001	FONDO CANASTA
257	8911238P041	TORNILLO FONDO CANASTA
258	228C2160P001	TUERCA TINA
259	189D2789P002	CUBIERTA TINA(GRIS)
260	228C1177P002	SELLO CUBIERTA TINA
261	228C2136P001	SELLO BOMBA
263	323B1346P001	TORNILLO C/GROMET COPLA
601	189D3186P002	MOTOR BALEROS 1/4
613	189D2652P001	POLEA TRANSMISION
615	228C2115P002	BANDA 3L V
616	323B2052P001	ARANDELA DE FRICCION
617	323B2000P001	ANILLO DE RETENCION
630	189D3593G001	TRANSMISION CON SOPORTES ENS
781	323B1279P002	OPRESOR POLEA
801	323B2167P001	REFUERZO MOTOR AMAZ
876	189D3237P001	BOMBA DRENADO
886	189D2645G002	POLEA MOTOR ENS
888	323B2054P001	ANILLO MAGNETO
899	228C2207P001	BUJE LIGA
900	228C2089P001	TAPON CAJA PRESOSTATO TINA
901	228C2112P001	ESPACIADOR MOTOR
903	228C2118P002	JALADERA GABINETE AMAZ GRIS

907	323B2098P001	SELLO TAPON TINA
908	323B2099P001	CLIP TAPON PRESOSTATO
909	323B1390P001	ABRAZADERA BOMBA DOBLE HILO
909	323B1390P001	ABRAZADERA BOMBA DOBLE HILO
915	228C2076P003	TARJETA SENSOR MOTOR
916	189D3562P002	FONDO PLASTICO
917	323B2433P001	TORNILLO FONDO CANASTA SS
918	189D3590G001	ENSAMBLE FLOTADOR
919	228C2315P001	EMBRAGUE FIJO