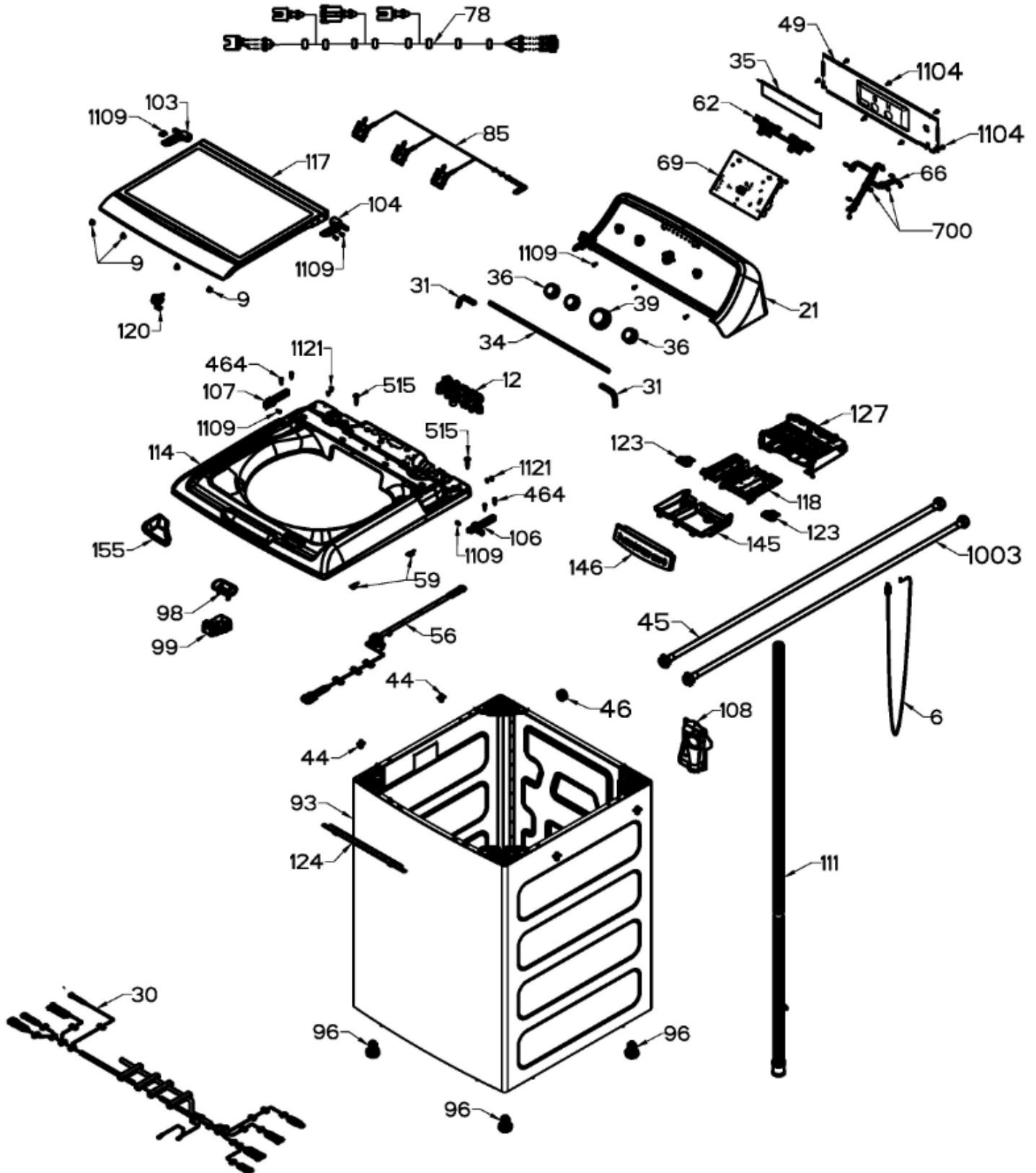


Distribuidor Autorizado

SurteRápido.com

Venta de Refacciones  
Electrodomesticas

# LAVADORA LMA71104CBFU40

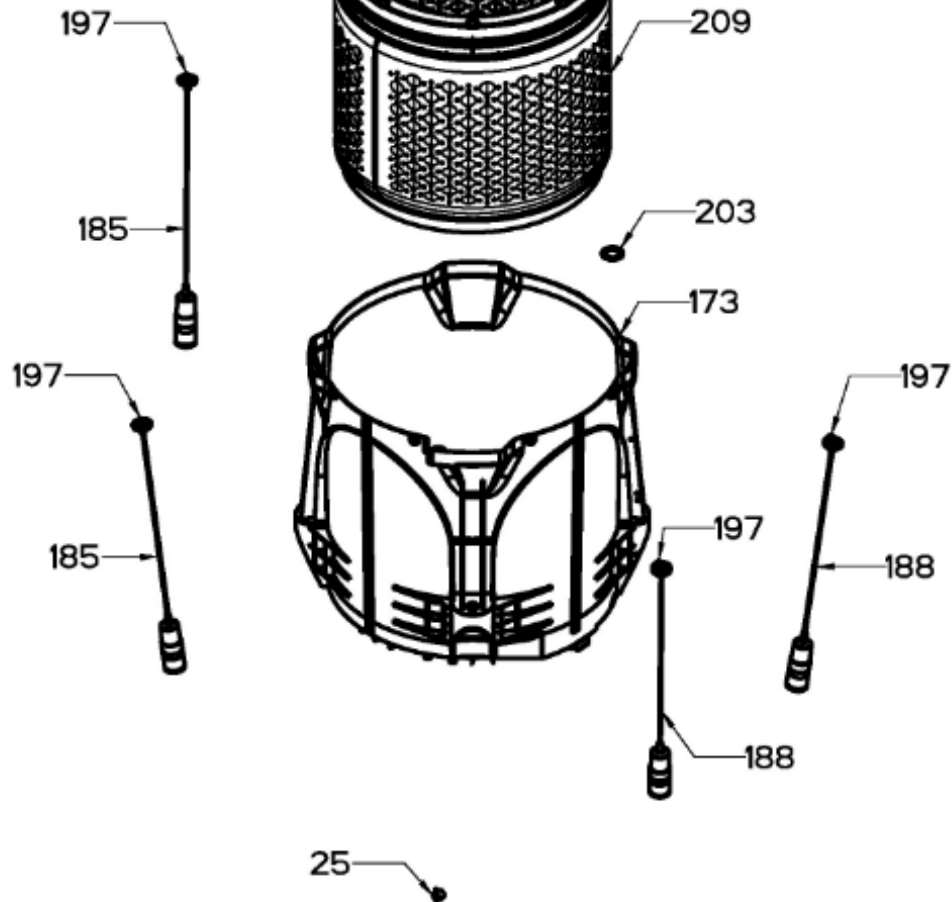
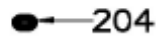
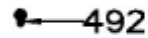


Distribuidor Autorizado

SurteRápido.com

Venta de Refacciones  
Electrodomesticas

# LAVADORA LMA71104CBFU40

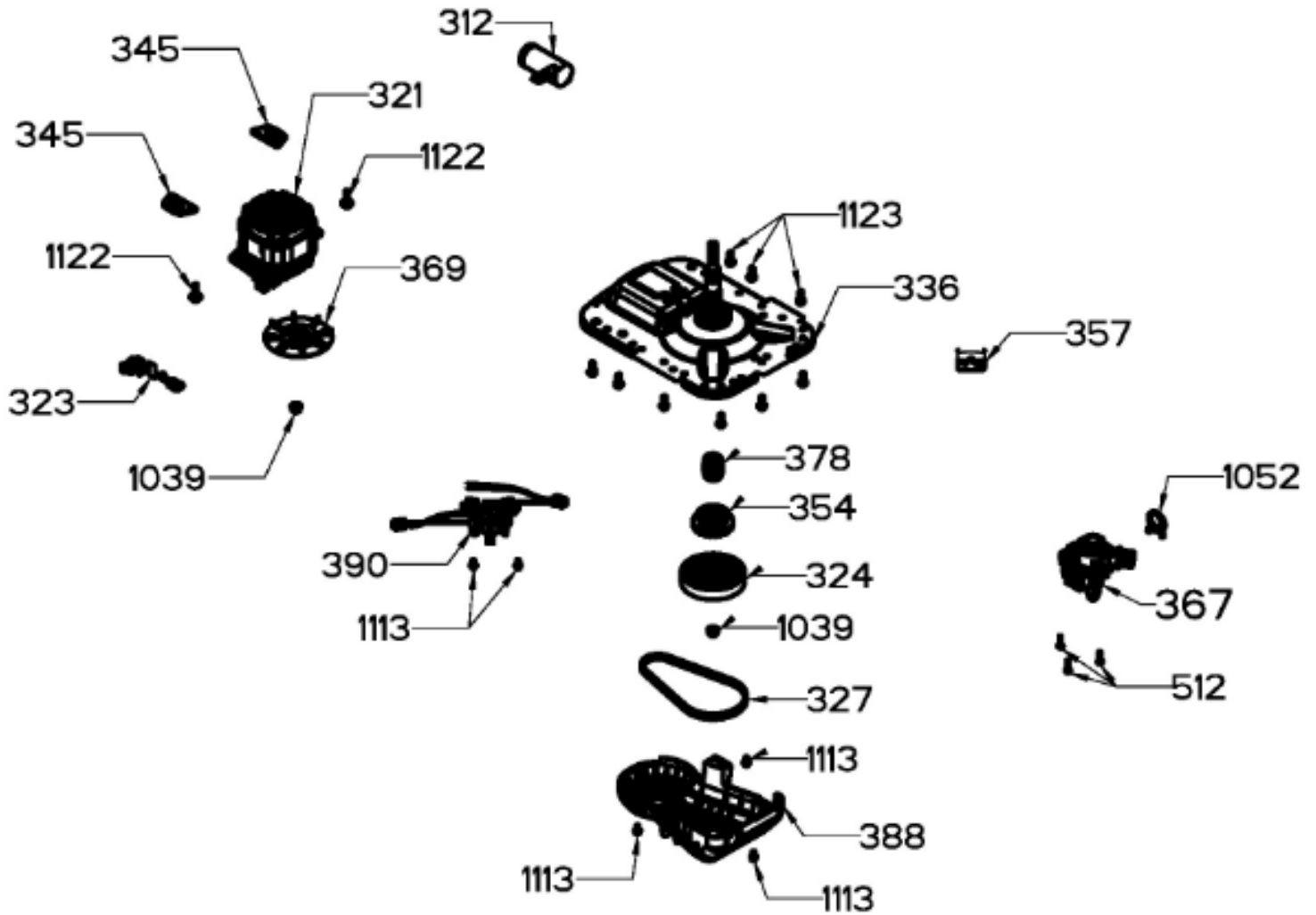


Distribuidor Autorizado

SurteRápido.com

Venta de Refacciones  
Electrodomesticas

# LAVADORA LMA71104CBFU40



Distribuidor Autorizado

**SurteRápido.com**

Venta de Refacciones  
Electrodomesticas

# LAVADORA LMA71104CBFU40

| Guía | Refacción  | Descripción                                 |
|------|------------|---|
| 6    | WW01F01715 | CABLE TOMACORRIENTE ENSAMBLE                |
| 9    | WW01A00654 | GOMA TAPA                                   |
| 12   | WW01F01772 | VALVULA CUADRUPLE                           |
| 21   | WW01L01903 | ENSAMBLE IML Y COPETE                       |
| 25   | WW01A00068 | ABRAZADERA MANGUERA                         |
| 30   | WW01F02038 | ARNES PRINCIPAL MEX                         |
| 31   | WW01L01676 | SELLADOR COPETE                             |
| 34   | WW01L01675 | SELLADOR COPETE                             |
| 35   | WW01L01668 | PAPEL TERMOVOLT                             |
| 36   | WW01L01636 | PERILLA ROTATORIA                           |
| 39   | WW01L01639 | PERILLA CONTROL                             |
| 44   | WW01A00641 | PIN ALINEAMIENTO                            |
| 45   | WW01F01986 | MANGUERA DE LLENADO PARA AGUA FRÍA ENSAMBLE |
| 46   | WW03L00066 | TAPON VALVULA ENTRADA                       |
| 49   | WW01L01624 | PANEL POSTERIOR COPETE                      |
| 56   | WW01F01679 | ARNES SEGURO TAPA                           |
| 59   | WW01A00651 | CLIP CABLE                                  |
| 62   | WW01L01703 | BOTON INICIO / PAUSA                        |
| 66   | WW02F00735 | SOPORTE TARJETA CONTROL                     |
| 69   | WW01A00804 | PERSONALIZACION DE TARJETA                  |
| 78   | WW01F01676 | ARNES VALVULAS                              |
| 85   | WW01F01777 | SELECTOR ENSAMBLE                           |
| 93   | WW01L01529 | GABINETE ENSAMBLE                           |
| 96   | WW01L01746 | PATA NIVELADORA                             |
| 98   | WW01F01763 | BISEL BLOCAPUERTAS                          |
| 99   | WW01L01544 | BLOQUEA PUERTAS                             |
| 103  | WW01L01632 | BISAGRA IZQUIERDA                           |
| 104  | WW01L01633 | BISAGRA DERECHA                             |
| 106  | WW01L01630 | BUJE  |
| 107  | WW01L01631 | BUJE  |
| 108  | WW01L01845 | CUBRE MANGUERA                              |
| 111  | WW01F02057 | ENS MANGUERA DRENADO                        |
| 114  | WW01L01507 | CUBIERTA SUPERIOR                           |
| 117  | WW01L01525 | TAPA METALICA                               |
| 118  | WW01A00749 | REGADERA                                    |

Distribuidor Autorizado

**SurteRápido.com**

Venta de Refacciones  
Electrodomesticas

# LAVADORA LMA71104CBFU40

| Guía | Refacción  | Descripción                            |
|------|------------|--|
| 120  | WW01L01652 | ENSAMBLE ACTUADOR                      |
| 123  | WW01A00652 | TAPA SIFON                             |
| 124  | WW01A00649 | SOPORTE CUBIERTA                       |
| 127  | WW01F01671 | CAJA DISPENSADOR                       |
| 145  | WW01A00750 | CAJÓN                                  |
| 146  | WW01L01535 | MASCARA CAJON                          |
| 155  | WW01L01627 | DESPACHADOR DE CLORO                   |
| 155  | WW01L01627 | DESPACHADOR DE CLORO                   |
| 173  | WW01F02058 | ENSAMBLE TINA                          |
| 179  | WW01F01662 | INFUSOR                                |
| 182  | WW01F01762 | TAPA INFUSOR                           |
| 185  | WW01F01681 | ENSAMBLE SUSPENSION                    |
| 188  | WW01F01682 | ENSAMBLE SUSPENSION                    |
| 197  | WW01F01680 | ROTULA SUPERIOR                        |
| 203  | WW01A00653 | ARANDELA FONDO CANASTA                 |
| 204  | WW01A00643 | ARANDELA CONICA                        |
| 209  | WW01F01699 | CANASTA INOXIDABLE                     |
| 218  | WW01A00642 | TUERCA CANASTA                         |
| 221  | WW01F01661 | CUBIERTA TINA                          |
| 312  | WW03F00533 | CAPACITOR                              |
| 321  | WW01F01864 | MOTOR 1/3 HP - MCM - 220v-240v/60-50Hz |
| 323  | WW01F01977 | SENSOR DE VELOCIDAD                    |
| 324  | WW01F01787 | TRANSMISION POLEA                      |
| 327  | WW01F01756 | BELT DRIVE                             |
| 336  | WW01A00724 | KIT TRANSMISION ENSAMBLE               |
| 345  | WW01A00658 | REFUERZO MOTOR                         |
| 354  | WW01F01784 | EMBRAGUE                               |
| 357  | WW01A00645 | SOPORTE CONECTOR                       |
| 367  | WW01A00827 | BOMBA 220-60                           |
| 369  | WW01F01788 | POLEA MOTOR                            |
| 378  | WW01A00053 | RESORTE CAMBIADOR                      |
| 388  | WW01L01663 | CORREA CUBIERTA                        |
| 390  | WW02F00672 | SISTEMA DE CAMBIO ENSAMBLE             |
| 464  | WW01A00659 | TORNILLO 8-18 BT                       |
| 492  | WW01A00064 | TORNILLO                               |

Distribuidor Autorizado

**SurteRápido.com**

Venta de Refacciones  
Electrodomesticas

## LAVADORA LMA71104CBFU40

| Guía | Refacción  | Descripción                        |
|------|------------|------------------------------------|
| 512  | WW01A00330 | TORNILLO VALVULA                   |
| 515  | WW01A00660 | TORNILLO CUBIERTA                  |
| 700  | WW01A00582 | TORNILLO                           |
| 1003 | WW01F02080 | ENS MANGUERA LLENADO CONECTOR ROJO |
| 1039 | WW01A00644 | TUERCA POLEA                       |
| 1052 | WW01A00094 | ABRAZADERA                         |
| 1104 | WW01A00097 | TORNILLO 8-18 X 7/16 AB FENIX      |
| 1109 | WW01A00449 | TO 2RNILLO 8-16B FLP .525 S ZN     |
| 1113 | WW01A00082 | TORNILLO SOPORTE                   |
| 1121 | WW01A00001 | TORNILLO                           |
| 1122 | WW01A00657 | TORNILLO MOTOR                     |
| 1123 | WW01A00084 | TORNILLO                           |