

Distribuidor Autorizado

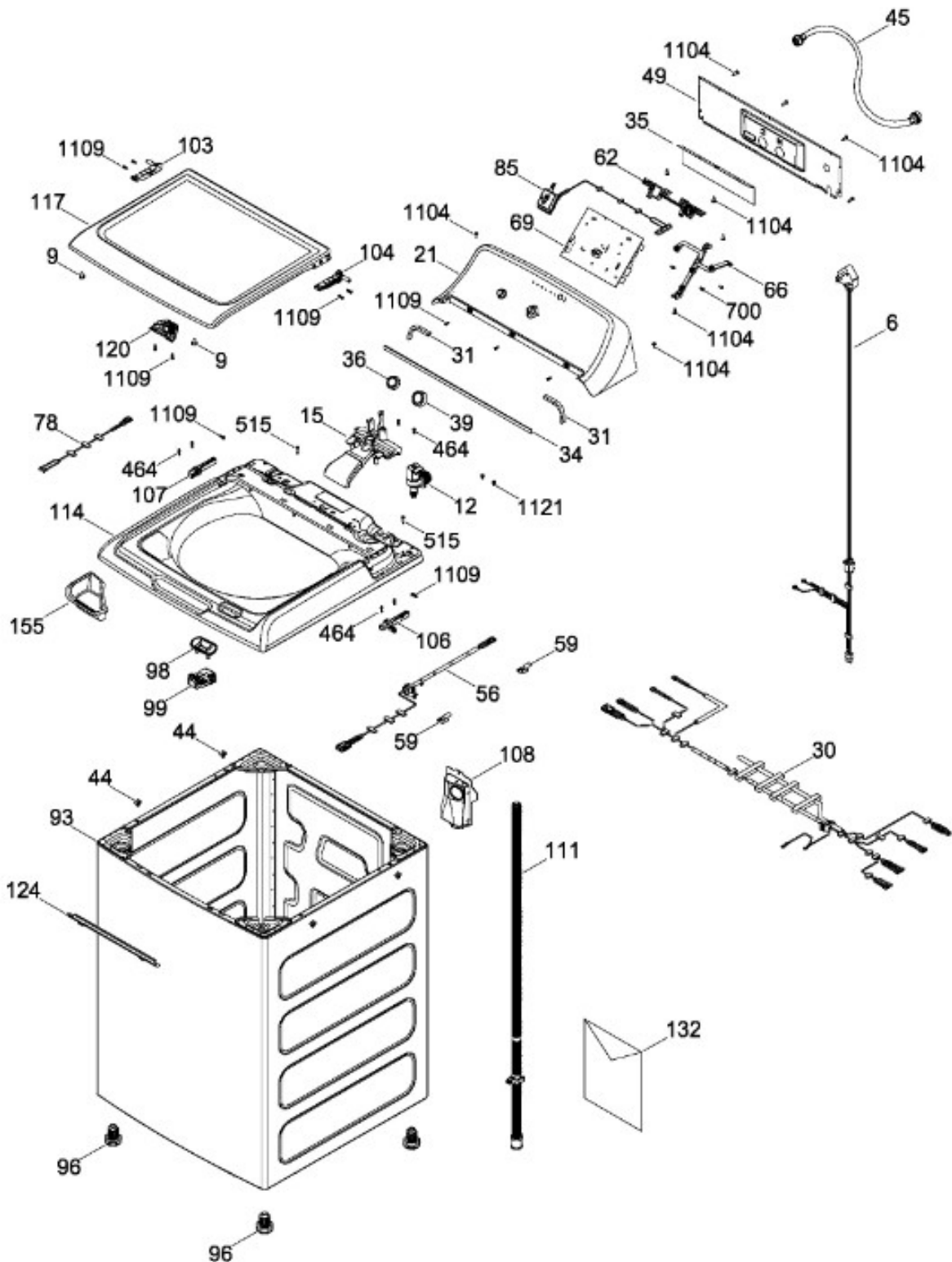
SurteRápido.com

Venta de Refacciones
Electrodomesticas

LAVADORA LMA76102CBBU00

COPETE / BACKSPLASH
GABINETE Y CUBIERTA / CABINET & COVER

LMA76102CBBU00



Distribuidor Autorizado

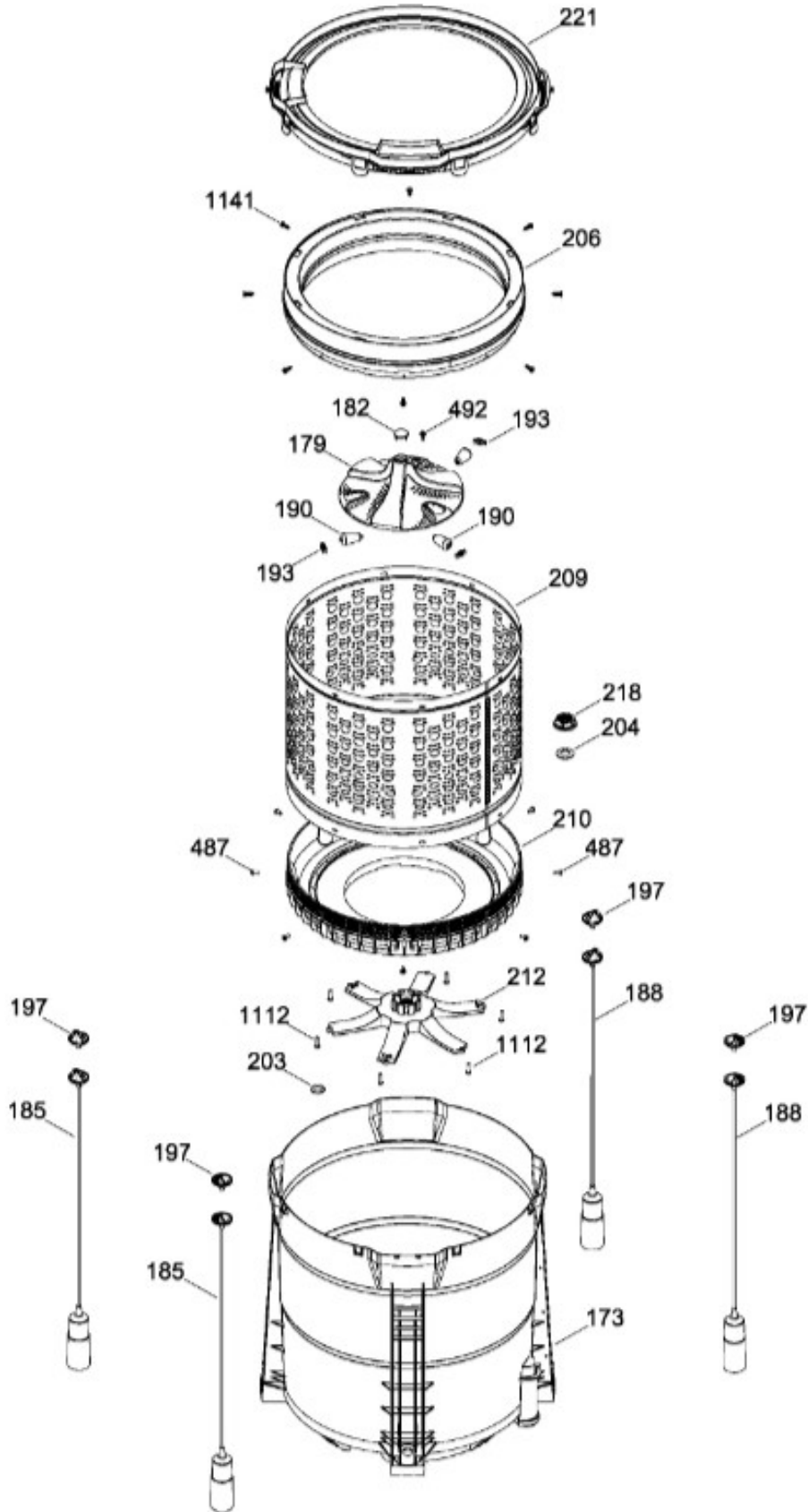
SurteRápido.com

Venta de Refacciones
Electrodomesticas

LAVADORA LMA76102CBBU00

PARTES PARA TINA / TUB, BASKET & AGITATOR

LMA76102CBBU00



Distribuidor Autorizado

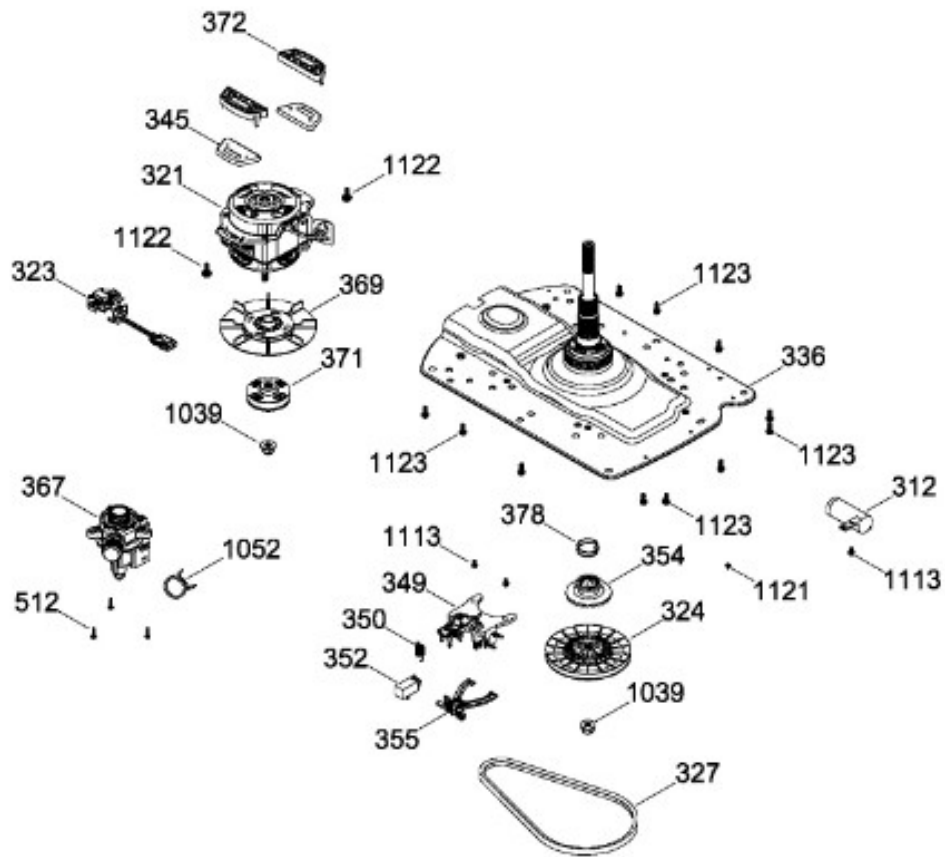
SurteRápido.com

Venta de Refacciones
Electrodomesticas

LAVADORA LMA76102CBBU00

SISTEMA MOTRIZ / PUMP & DRIVE COMPONENTS

LMA76102CBBU00



Distribuidor Autorizado

SurteRápido.com

Venta de Refacciones
Electrodomesticas

LAVADORA LMA76102CBBU00

Guía	Refacción	Descripción
9	WW01A00654	GOMA TAPA
12	WW01F01912	VALVULA DE LLENADO 1-1 90°
15	WW01F01746	ENTRADA DE AGUA
21	WW01L01762	ENSAMBLE IML Y COPETE
30	WW01F01872	ARNESPRINCIPAL
30	WW01F02027	ARNESPRINCIPAL
31	WW01L01676	SELLADOR COPETE
34	WW01L01675	SELLADOR COPETE
35	WW01L01668	PAPEL TERMOVOLT
36	WW01L01643	PERILLA ROTATORIA
39	WW01L01645	PERILLA CONTROL
44	WW01A00641	PIN ALINEAMIENTO
45	WW01F00599	MANGUERA
45	WW01F01986	MANGUERA
49	WW01L01625	PANEL POSTERIOR COPETE
56	WW01F01679	ARNES SEGURO TAPA
59	WW01A00651	CLIP CABLE
62	WW01L01703	BOTON INICIO / PAUSA
66	WW02F00735	SOPORTE TARJETA CONTROL
69	WW01F01804	TARJETA Y SOFTWARE
78	WW01F01678	ARNES VALVULAS
85	WW01F01718	SELECTOR ENSAMBLE
93	WW01L01529	GABINETE ENSAMBLE
96	WW01L01746	PATA NIVELADORA
96	WW01L01746	PATA NIVELADORA
96	WW01L01746	PATA NIVELADORA
98	WW01F01763	BISEL BLOCAPUERTAS
98	WW01F01763	BISEL BLOCAPUERTAS
99	WW01L01544	BLOQUEA PUERTAS
103	WW01L01632	BISAGRA IZQUIERDA
104	WW01L01633	BISAGRA DERECHA
106	WW01L01630	BUJE
107	WW01L01631	BUJE
108	WW01L01506	CUBIERTA MANGUERA
108	WW01L01506	CUBIERTA MANGUERA

Distribuidor Autorizado

SurteRápido.com

Venta de Refacciones
Electrodomesticas

LAVADORA LMA76102CBBU00

Guía	Refacción	Descripción
108	WW01L01845	CUBIERTA MANGUERA
111	WW01F01744	MANGUERA DRENADO ENSAMBLE
114	WW01L01508	CUBIERTA SUPERIOR
117	WW01L01525	TAPA METALICA
120	WW01L01652	ENSAMBLE ACTUADOR
124	WW01A00649	SOPORTE CUBIERTA
132	WW01A00058	KIT ACCESORIOS
155	WW01L01627	DESPACHADOR DE CLORO
155	WW01L01627	DESPACHADOR DE CLORO
173	WW01F01725	TINA ENSAMBLE
179	WW01F01702	INFUSOR
182	WW01F01765	INFUSOR TAPA
185	WW01F01687	ENSAMBLE SUSPENSION
188	WW01F01688	ENSAMBLE SUSPENSION
190	WW01F01745	RODILLO ENSAMBLE
193	WW01F01764	ADAPTADOR RODILLO
197	WW01F01680	ROTULA SUPERIOR
203	WW01A00653	ARANDELA FONDO CANASTA
204	WW01A00643	ARANDELA CONICA
206	WW01F01780	ARO BALANCE ENSAMBLE
209	WW01F01708	CANASTA
210	WW01L01513	FONDO PLASTICO
212	WW01A00639	FONDO CANASTA
218	WW01A00642	TUERCA CANASTA
221	WW01F01709	CUBIERTA TINA
312	WW03F00533	CAPACITOR
321	WW01F01869	MOTOR INDUCCION 1/4 HP
323	WW01F01707	SENSOR DE VELOCIDAD
324	WW01F00043	POLEA TRANSMISION
327	WW01F00345	BANDA UNIFICADA
327	WW01F00345	BANDA UNIFICADA
336	WW01A00640	SOPORTE ENSAMBLE
336	WW01A00726	SOPORTE ENSAMBLE
345	WW01L00355	REFUERZO MOTOR
349	WW01A00031	SOPORTE HORQUILLA

Distribuidor Autorizado

SurteRápido.com

Venta de Refacciones
Electrodomesticas

LAVADORA LMA76102CBBU00

Guía	Refacción	Descripción
350	WW01A00091	RESORTE HORQUILLA
352	WW01F00263	TERMOACTUADOR
354	WW01F00015	CAMBIADOR
354	WW02F00796	CAMBIADOR
355	WW01A00029	HORQUILLA CAMBIADOR
367	WW01F01696	BOMBA DE DRENADO ENSAMBLE
367	WW01A00827	BOMBA DE DRENADO ENSAMBLE
369	WW01F01739	MOTOR VENTILADOR Y MAGNETO
369	WW01F01954	MOTOR VENTILADOR Y MAGNETO
371	WW01F01761	MOTOR POLEA
371	WW01F01958	MOTOR POLEA
372	WW01A00588	ESPACIADOR MOTOR
378	WW01A00053	RESORTE CAMBIADOR
464	WW01A00659	TORNILLO 8-18 BT
487	WW01A00089	TORNILLO
492	WW01A00064	TORNILLO
512	WW01A00330	TORNILLO VALVULA
515	WW01A00660	TORNILLO CUBIERTA
700	WW01A00582	TORNILLO
1039	WW01A00644	TUERCA POLEA
1052	WW01A00094	ABRAZADERA
1104	WW01A00097	TORNILLO 8-18 X 7/16 AB FENIX
1109	WW01A00449	TO 2RNILLO 8-16B FLP .525 S ZN
1112	WW01A00099	TORNILLO FONDO CANASTA
1113	WW01A00082	TORNILLO SOPORTE
1121	WW01A00001	TORNILLO
1122	WW01A00657	TORNILLO MOTOR
1123	WW01A00084	TORNILLO
1141	WW01A00063	TORNILLO