

Distribuidor Autorizado

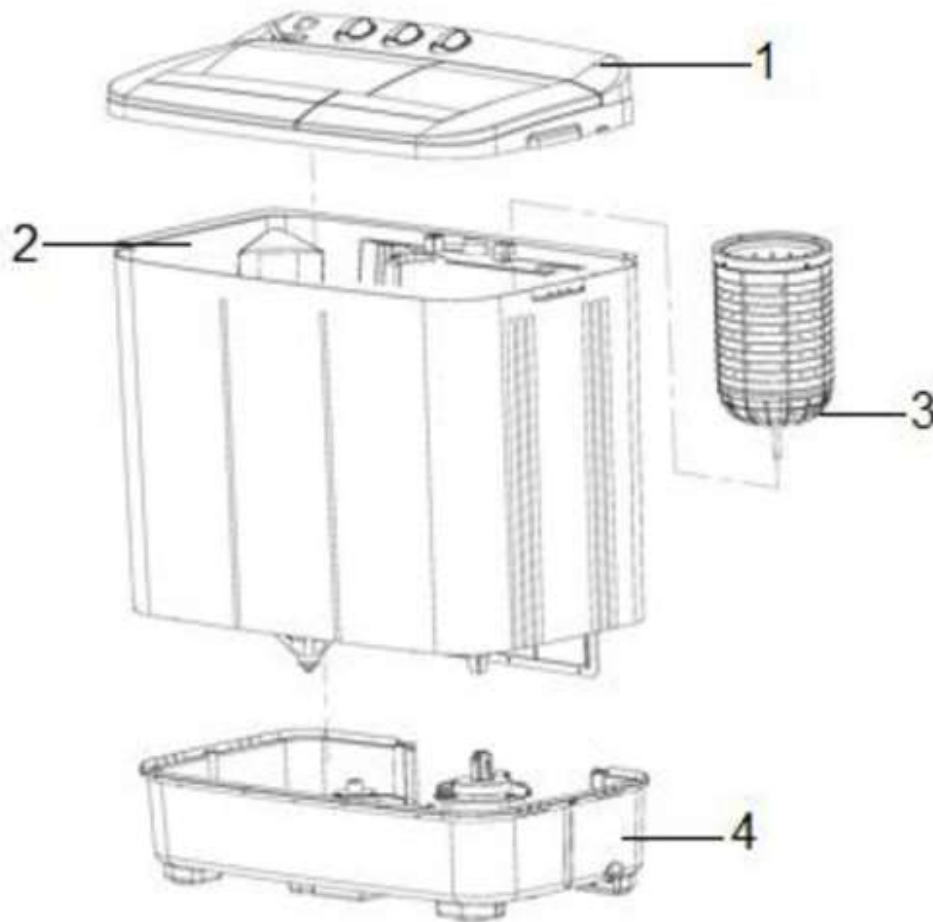
SurteRápido.com

Venta de Refacciones
Electrodomesticas

LAVADORA LMD1000CB

PARTES PARA GABINETE

LMD1000CB



Distribuidor Autorizado

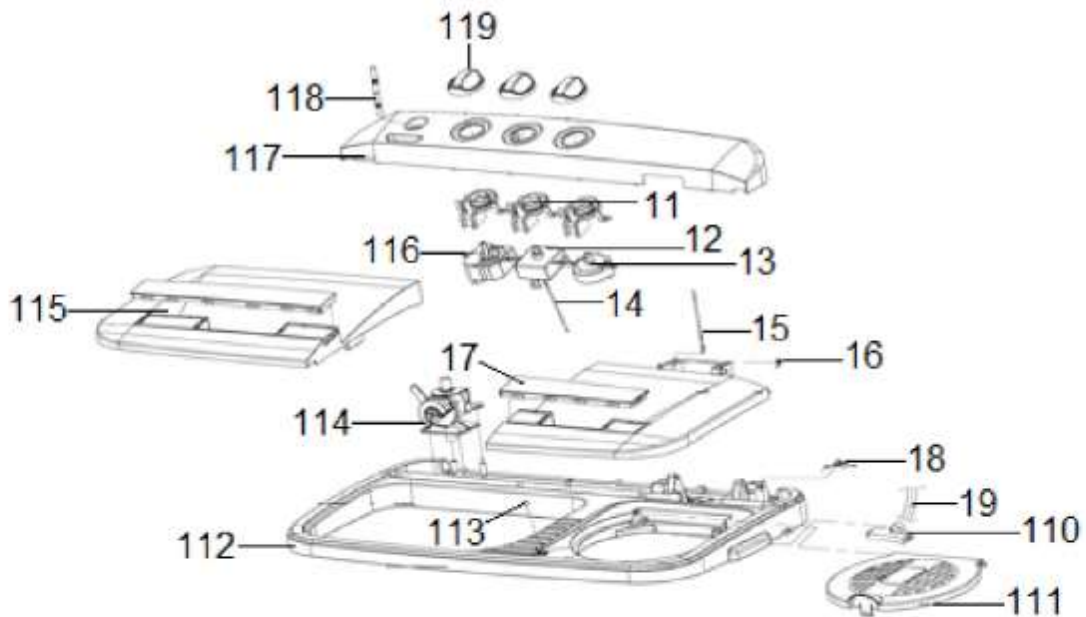
SurteRápido.com

Venta de Refacciones
Electrodomesticas

LAVADORA LMD1000CB

SUB ENSAMBLE CUBIERTA

LMD1000CB



Distribuidor Autorizado

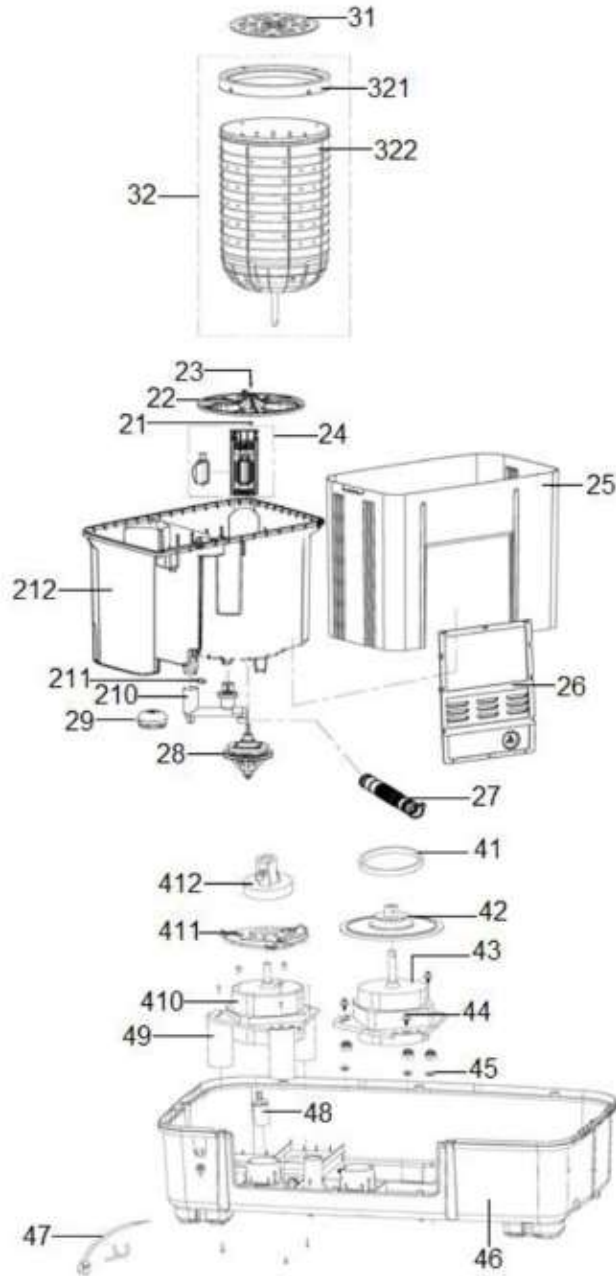
SurteRápido.com

Venta de Refacciones
Electrodomesticas

LAVADORA LMD1000CB

SUB ENSAMBLE TINA, CANASTA Y SISTEMA IMPULSOR

LMD1000CB



Distribuidor Autorizado

SurteRápido.com

Venta de Refacciones
Electrodomesticas

LAVADORA LMD1000CB

Guía	Refacción	Descripción
11	WG04F01384	CUBIERTA IMPERMEABLE
12	1743800005327	Change-Over Switch
13	WG04F09994	TEMPORIZADOR DE SECADO
14	WG04F08983	CABLE DE DRENADO
15	1213800007962	Brake Belt
16	WG04F08130	RESORTE PUERTA
17	1213800004913	Spin Cover Assembly
18	WG04F10379	SAFETY SWITCH
19	1213800006489	Water Pipe
21	WG04A03485	TUERCA
22	WG04A00995	ENSAMBLE PROPELA
23	WG04F09710	TORNILLO
24	WG04F10304	FILTRO DE PELUSAS
25	WG04L05547	ENSAMBLE GABINETE
26	WG04L04627	TAPA POSTERIOR SERVICIO
27	WG04L01400	MANGUERA DRENADO
28	WG04A00717	TRANSMISION
29	WG04F04118	ENSAMBLE SELLO
32	WG04F04468	ENSAMBLE TINA DE SECADO
41	WG04F01543	CORREA EN V
42	1213800004086	Fan
43	WG04F10827	Single phase asynchronous motor
44	WG04F10588	TORNILLO
45	WG04A03631	GOMA PARA MOTOR
46	WG04L04575	BASE
47	1743800001678	Power Cord
48	WG04F10288	Capacitor
49	WG04A03545	RESORTE DE MOTOR ENSAMBLE
110	WG04F04292	DEFLECTOR DE AGUA
111	WG04L04576	CUBIERTA DE SEGURIDAD
112	1213800007714	Top Frame
113	1213800002473	Screw Cap
114	12138000030669	Conversion Valve Assembly
115	1213800006660	Wash Cover Assembly
116	WG04F10143	TEMPORIZADOR DE LAVADO

Distribuidor Autorizado

SurteRápido.com

Venta de Refacciones
Electrodomesticas

LAVADORA LMD1000CB

Guía	Refacción	Descripción
117	12138000030637	Control Panel And Printing
118	WG04F10305	MANGUERA DE AGUA
119	12138000030236	Knob Assembly
211	WG04F00084	VÁLVULA INFERIOR
212	WG04F08133	ENSAMBLE TINAS
321	WG04F08134	ARO BALANCE
322	WG04L05619	TINA DE SECADO
410	WG04F10064	Single phase asynchronous motor
411	WG04A03546	FRENO ENSAMBLE
412	WG04F10363	POLEA DE FRENADO