

Distribuidor Autorizado

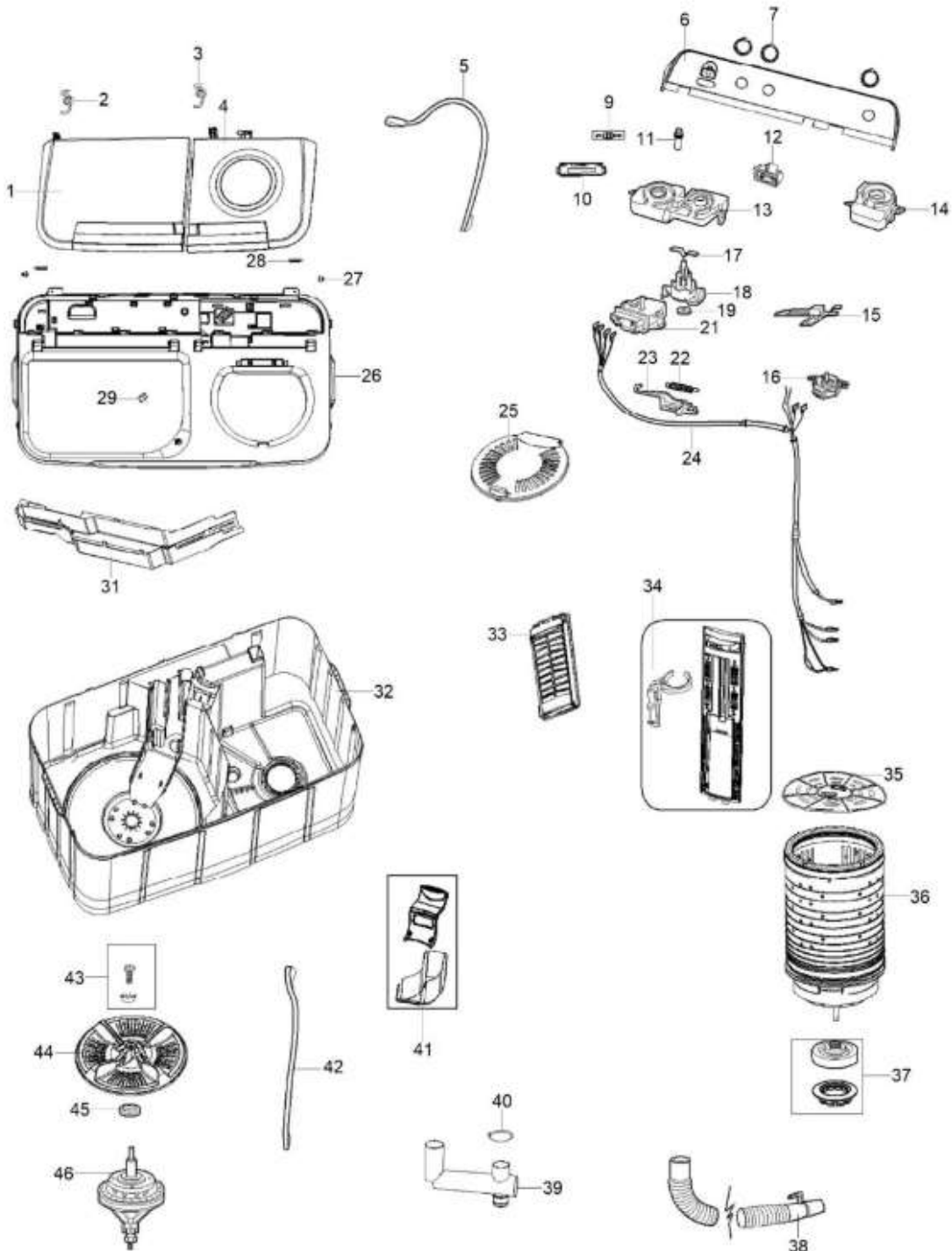
SurteRápido.com

Venta de Refacciones
Electrodomesticas

LAVADORA LMD3124PBAB0

PANEL DE CONTROL

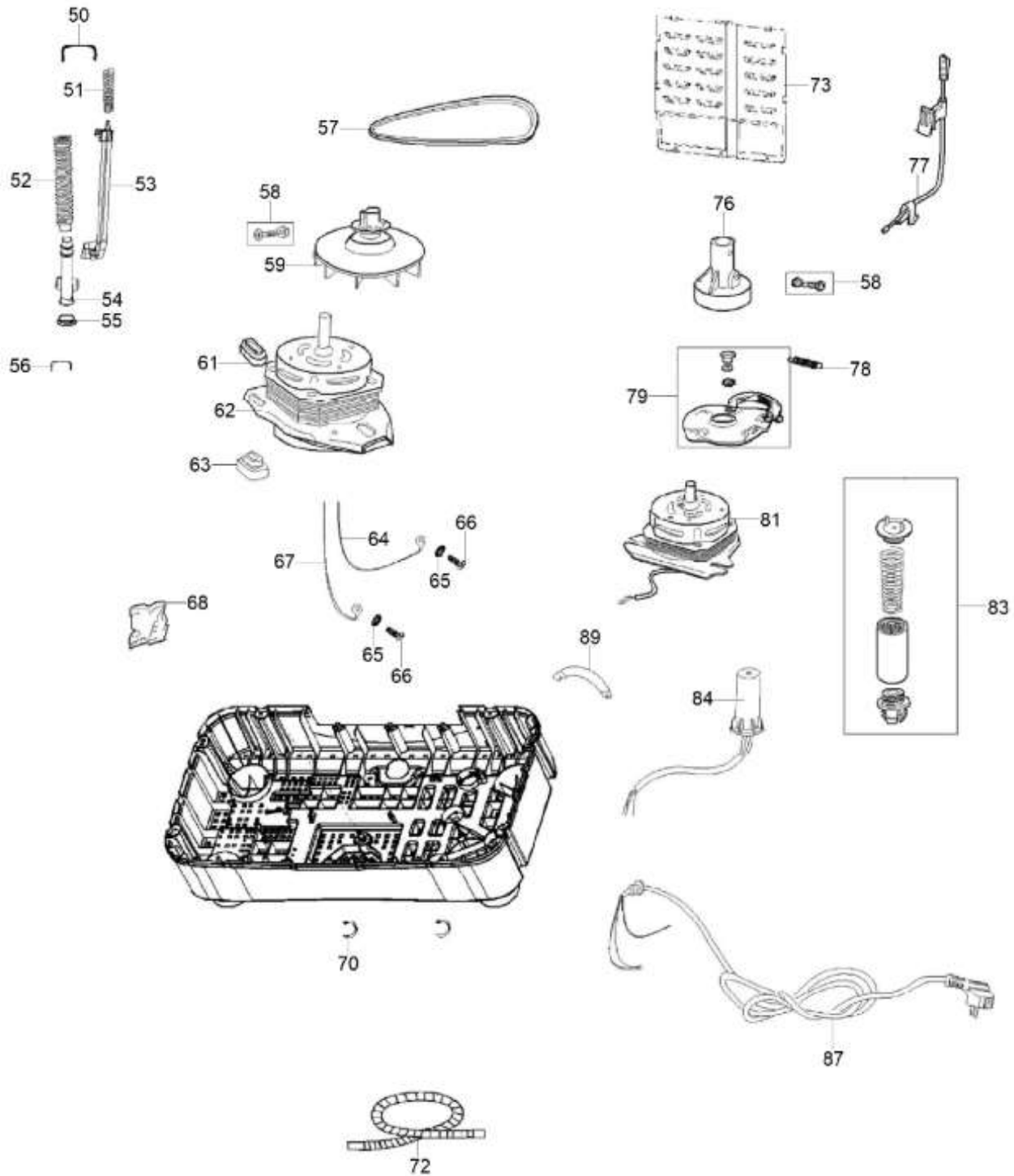
LMD3124PBAB0



LAVADORA LMD3124PBAB0

TRANSMISION

LMD3124PBAB0



Distribuidor Autorizado

SurteRápido.com

Venta de Refacciones
Electrodomesticas

LAVADORA LMD3124PBAB0

Guía	Refacción	Descripción
1	WG04L06156	TAPA DE LAVADO
2	WG04A03782	RESORTE TAPA
3	WG04A03781	RESORTE TAPA
4	WG04L06157	TAPA DE SECADO
5	WG04F10816	BANDA DE FRENO
6	WG04L06151	PANEL DE CONTROL
7	WG04L06144	PERILLAS
9	WG04F10832	SELECTOR DE LLENADO
10	WG04A03798	SOPORTE
11	WG04F01552	TUBO DE LLENADO DE AGUA
12	WG04F10840	CAMBIADOR FLUJO DE AGUA
13	WG04A03785	SOPORTE SELECTORES
14	WG04A03784	SOPORTE TIMER DE SECADO
15	WG03F06837	INTERRUPTOR
16	WG03F06836	TIMER DE SECADO
17	WG04L00644	PLACA AMORTIGUADORA
18	WG04F01512	SELECTOR DE DESAGUE
19	WG04F01440	ARANDELA DE TENSION
21	WG04F10825	TIMER DE LAVADO
22	WG04F01519	PEQUEÑO MUELLE DE EMPUJE
23	WG04F01542	VARILLA CONECTORA
24	WG04F10612	CABLEADO
25	WG04L06141	TAPA DE SEGURIDAD INTERIOR
26	WG04L06146	MARCO TINA DE LAVADO
27	WG04L06140	PERNO PARA TAPA
28	WG04A03806	PERNO PUERTA
29	WG04L06149	TAPA PARA TORNILLO
31	WG04L06145	BANDEJA FLUJO DE AGUA
32	WG04L00601	CUERPO DE CAJA
33	WG04L00642	LINT FILTER
34	WG04F01470	OVERFLOW FILTER COMPONENT
35	WG04L00596	CUBIERTA DE PRESI ³ N
36	WG04F10819	TINA DE SECADO
37	WG04F01392	BASE DE EJE
38	WG04F10820	MANGUERA DE DRENADO
39	WG04L00618	F WATER PIPE

Distribuidor Autorizado

SurteRápido.com

Venta de Refacciones
Electrodomesticas

LAVADORA LMD3124PBAB0

Guía	Refacción	Descripción
40	WG04A00355	ABRAZADERA
41	WG04L00595	CUBIERTA DE LA VÁLVULA
42	WG04F10813	BANDA DE DRENADO
43	WG04A00352	TORNILLO DE PROPELA
44	WG04F10815	PULSADOR
45	WG04L05957	SELLO DE TRANSMISION
46	WG04F10613	TRANSMISION
50	WG04A00370	ROD
51	WG04L00665	SPING
52	WG04L00590	CORRUGATION PIPE
53	WG04F01484	PULL POLE
54	WG04F01540	VALVE BODY
55	WG04F01539	VALVE AIRPROOF GASKET
56	WG04A00371	ROD
57	WG04A00348	BELT
58	WG04F00075	PERNO
59	WG04F01488	RADIATING PULLEY
61	WG04F01516	SHOCK PAD(UPPER)
62	WG04F10806	MOTOR DE LAVADO
63	WG04F01515	SHOCK PAD(LOWER)
64	WG04F11394	CABLE TIERRA
65	WG04L00622	GASKET
66	WG04A00353	EARTHING SCREW
67	WG04F11393	CABLE TIERRA
68	WG04A03846	BOLSA DE PROTECCION
70	WG04A03783	GANCHO SUJETADOR PARA MANGUERA
72	WG04F01417	MANGUERA ENTRADA DE AGUA
73	WG04L06139	CUBIERTA POSTERIOR
76	WG04F01502	RUEDA DE FRENO
77	WG04F10805	CHICOTE DE FRENADO
78	WG04A00362	PEQUEÑO MUELLE DE EMPUJE
79	WG04F01474	PIEZA DEL DISCO DE FRENO
81	WG04F10807	MOTOR DE SECADO
83	WG04F01433	DAMPING SPRING COMPONENT
84	WG04F00159	CAPACITOR
87	WG04F01411	CABLE DE ALIMENTACIÓN
89	WG04A00445	ABRAZADERA CAPACITOR