

Distribuidor Autorizado

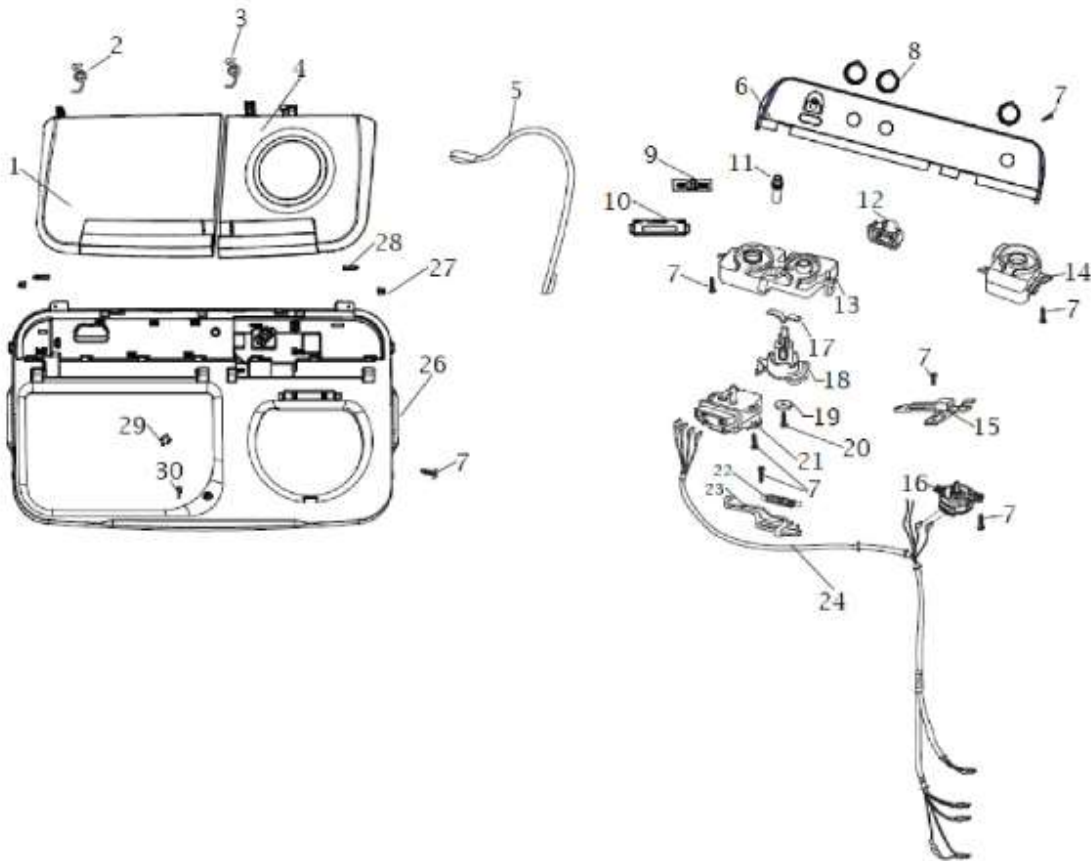
SurteRápido.com

Venta de Refacciones  
Electrodomesticas

# LAVADORA LMD3124PBBB0

SUB ENSAMBLE DE CUBIERTA

LMD3124PBBB0



Distribuidor Autorizado

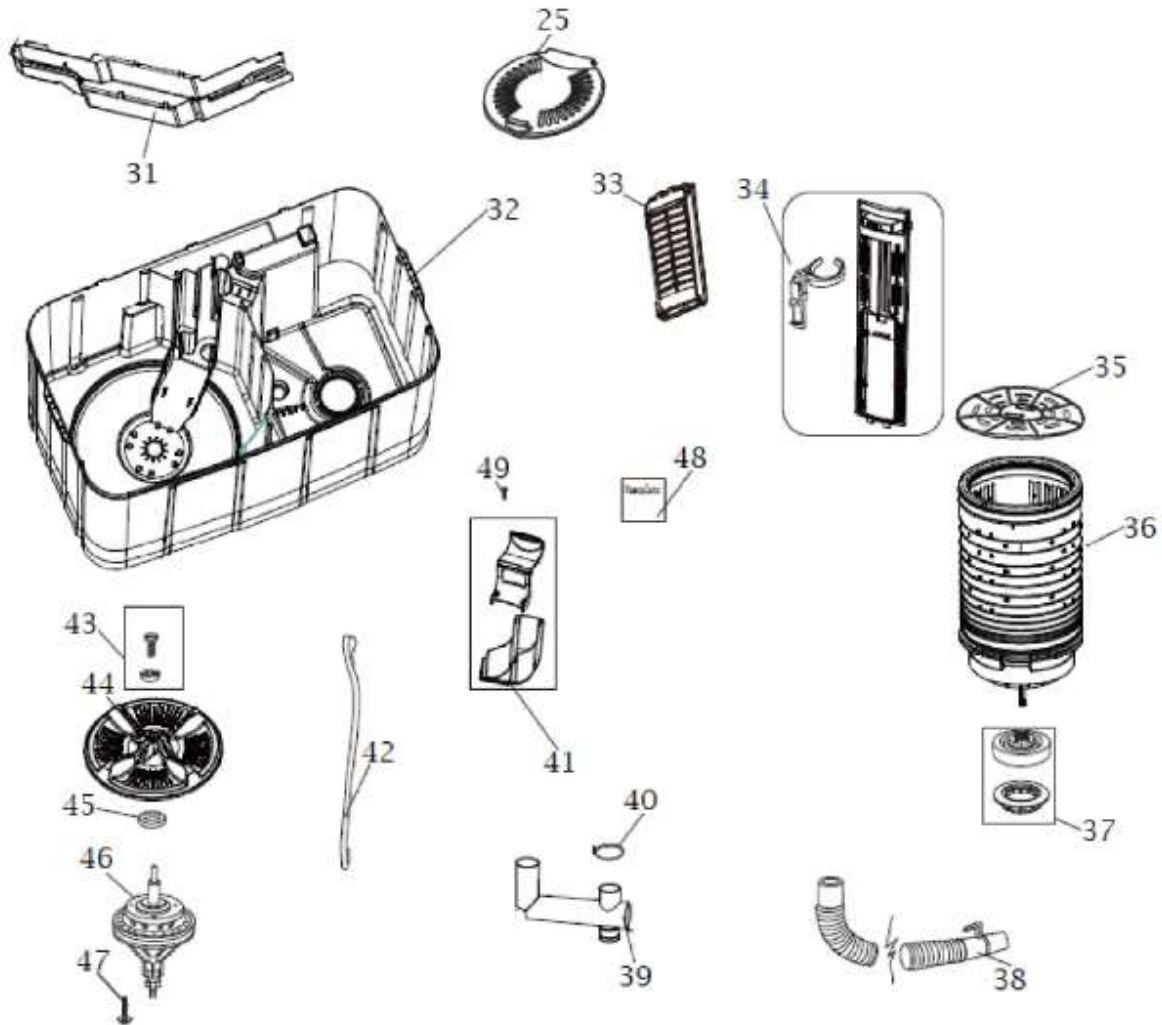
SurteRápido.com

Venta de Refacciones  
Electrodomesticas

# LAVADORA LMD3124PBBB0

SUB ENSAMBLE TINA Y CANASTA

LMD3124PBBB0



Distribuidor Autorizado

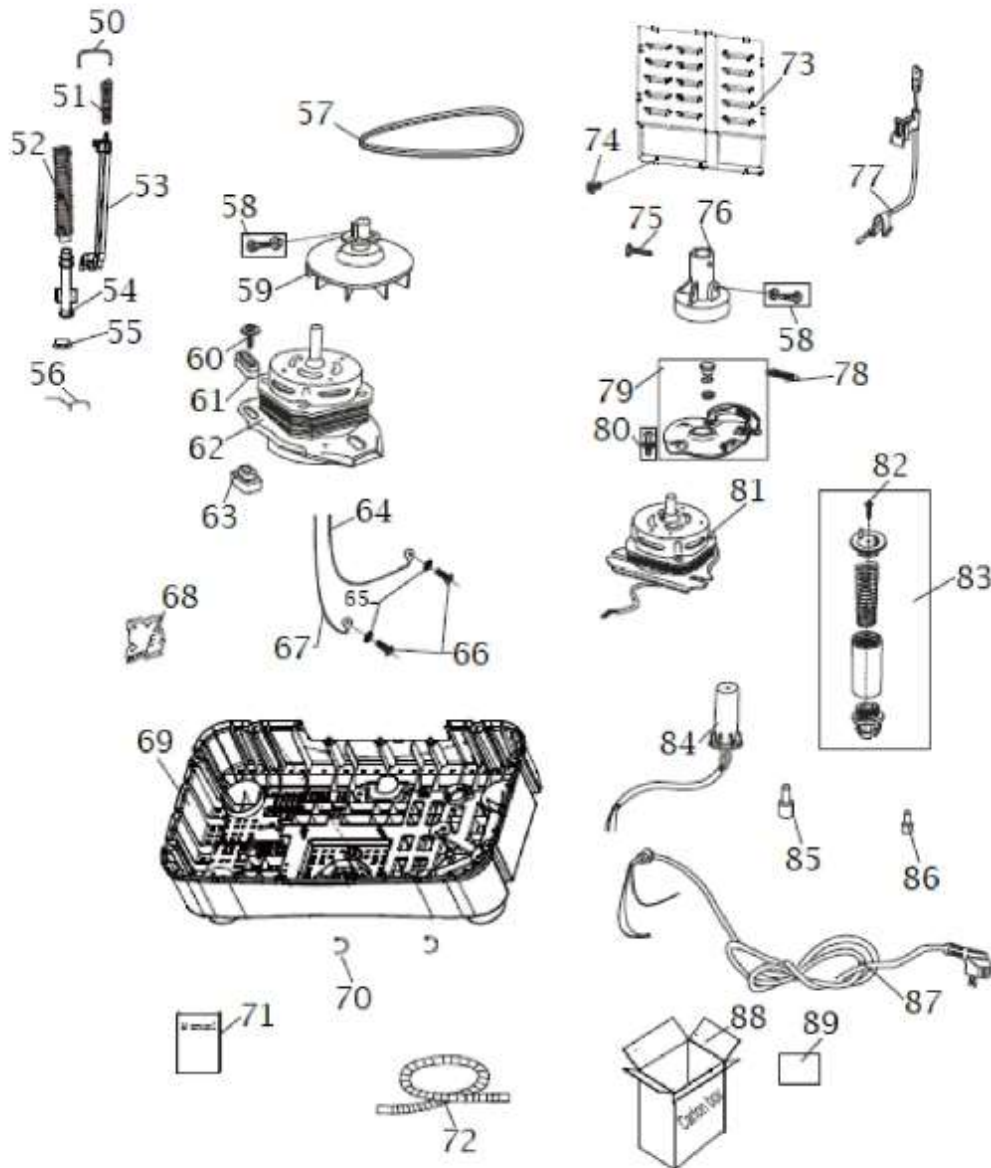
SurteRápido.com

Venta de Refacciones  
Electrodomesticas

# LAVADORA LMD3124PBBB0

PARTES PARA GABINETE

LMD3124PBBB0





# LAVADORA LMD3124PBBB0

Guía	Refacción	Descripción
1	WG04L06156	CUBIERTA TINA DE LAVADO
2	WG04A03782	RESORTE TAPA
3	WG04A03781	RESORTE TAPA
4	WG04L06157	CUBIERTA TINA DE CENTRIFUGADO
5	WG04F10816	COMPONENTE DE FRENADO
6	WG04L06215	PRINT CONTROL PANEL-/Haier Black
7	WG04A00316	TORNILLO AUTORROSCANTE
8	WG04L06144	PERILLA
9	WG03F06831	MANGUERA DE LLENADO
10	WG03A02555	SOPORTE
11	WG04F01552	TUBO DE LLENADO DE AGUA
12	WG03F06832	BLOQUE DESLIZANTE
13	WG04A03785	SOPORTE SELECTORES
14	WG04A03784	SOPORTE TIMER DE SECADO
15	WG03F06837	INTERRUPTOR
16	WG03F06836	TIMER DE SECADO
17	WG04L00644	MUELLE DE LA PLACA DE POSICIÓN
18	WG04F01512	LEVA PARA SELECCIÓN
19	WG04F01440	ARANDELA DE TENSIÓN
20	WG04A00317	TORNILLO AUTORROSCANTE
21	WG04F10935	WASH TIMER
22	WG04F01519	PEQUEÑO MUELLE DE EMPUJE
23	WG04F01542	VARILLA CONECTORA
24	WG04F10983	WIRE UNIT
25	WG04L06141	CUBIERTA INTERNA
26	WG04L06146	MARCO PRINCIPAL
27	WG04L06140	GOMAS DE POSICIONAMIENTO
28	WG04A03806	PERNO PUERTA
29	WG04L06149	BLOQUE
30	WG04A00164	CABLE DE ALIMENTACIÓN
31	WG04L06145	CANAL CONDUCTOR
32	WG04L00601	GABINETE
33	WG04L00642	FILTRO DE ASTILLA DE LÍNEA
34	WG04F01470	PIEZA DEL FILTRO DE SOBREFLUJO
35	WG04L00596	CUBIERTA DE PRESIÓN

Distribuidor Autorizado

**SurteRápido.com**

Venta de Refacciones  
Electrodomesticas

## LAVADORA LMD3124PBBB0

Guía	Refacción	Descripción
36	WG04F10819	TINA DE SECADO
37	WG04F01392	BASE RODAMIENTO
38	WG04F10820	MANGUERA DE DRENADO
39	WG04L00618	CAÑO EN FORMA F
40	WG04A00355	PIEZAS DE VALVULA
41	WG04L00595	CUBIERTA VALVULA
42	WG04F10813	COMPONENTE BANDA DE DRENAJE
43	WG04A00352	TORNILLO DE PROPELA
44	WG04F10815	PULSADOR
45	WG04L05957	SELLO PULSADOR
46	WG04F10613	TRANSMISION
47	WG04A00318	TORNILLO AUTORROSCANTE
48	0030513001D	NAMEPLATE-PET
49	WG04L00669	TORNILLO AUTORROSCANTE
50	WG04A00370	BARRA INFERIOR PARA CONFIGURAC
51	WG04L00665	RESORTE
52	WG04L00590	TUBO DE DESCARGA
53	WG04F01484	VARILLA DE EMPUJE PARA DRENAJE
54	WG04F01540	CUERPO DE LA VÁLVULA
55	WG04F01539	ARO DE SELLADO DE LA VÁLVULA
56	WG04A00371	BARRA INFERIOR PARA CONFIGURAC
57	WG04A00348	CORREA
58	WG04F00075	PERNO
59	WG04F01488	RODILLO DE CINTA DE DISIPACIÓN
60	WG04A00307	TAPPINGSCREW
61	WG04F01516	ARANDELA SUPERIOR DE AMORTIGA
62	WG04F10985	MOTOR DE LAVADO 220V/60Hz
63	WG04F01515	ARANDELA SUPERIOR DE AMORTIGA
64	WG04F11394	CABLE TIERRA
65	WG04L00622	ARANDELA DE DIENTE EXTERIOR
66	WG04A00353	PERNO DE TIERRA
67	WG04F11393	CABLE TIERRA
68	WG04L06564	BOLSA DE SEGURIDAD
69	WG04L06502	BASE PP
70	WG04A03783	GANCHO DE MANGUERA DE DRENAJE



# LAVADORA LMD3124PBBB0

Guía	Refacción	Descripción
71	0030512999D	MANUAL-70G%u53CC%u80F6%u7EB8
72	WG04F01417	COMPONENTE DE TUBO DE ENTRADA
73	WG04L06139	CUBIERTA POSTERIOR
74	WG04A00305	TORNILLO FIJACIÓN PULSADOR
75	WG04A00313	TORNILLO
76	WG04F01502	RUEDA DE FRENO
77	WG04F10805	CHICOTE DE FRENADO
78	WG04A00362	PEQUEÑO MUELLE DE EMPUJE
79	WG04F01474	COMPONENTE PANEL DE FRENADO
80	WG04A04256	TORNILLO
81	WG04F10984	MOTOR DE CENTRIFUGADO
82	WG04A00306	TAPPINGSCREW
83	WG04F01433	PIEZA DE REDUCCIÓN DE VIBRACIÓ
84	WG04F11499	CAPACITOR
85	WG04L01080	BUJE A
86	WG04L00592	BUJE B
87	WG04F01411	CABLE DE ALIMENTACIÓN(ESTILO A