

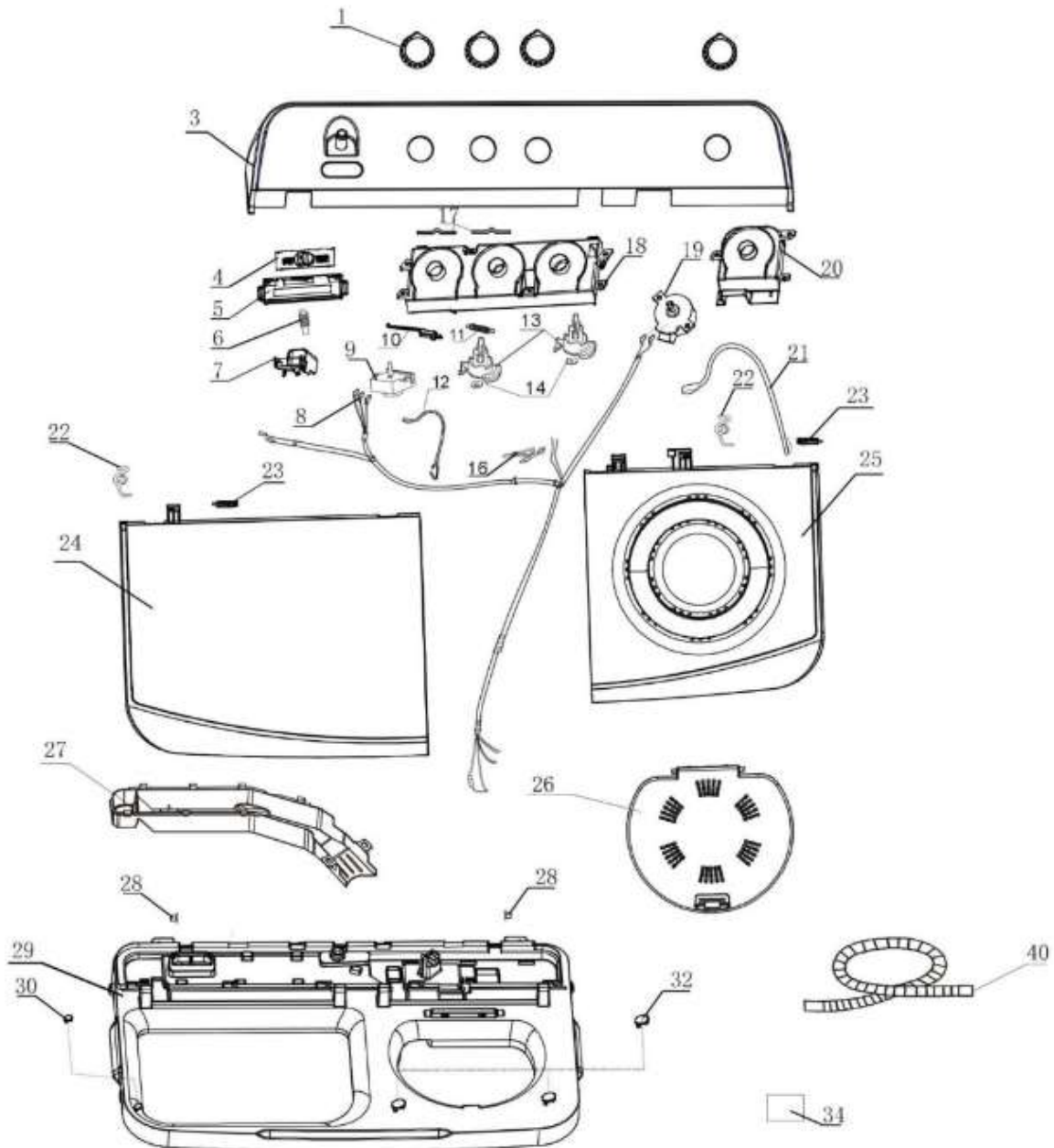
Distribuidor Autorizado

SurteRápido.com

Venta de Refacciones  
Electrodomesticas

# LAVADORA LMD6124PBEB0

LMD6124PBEB0



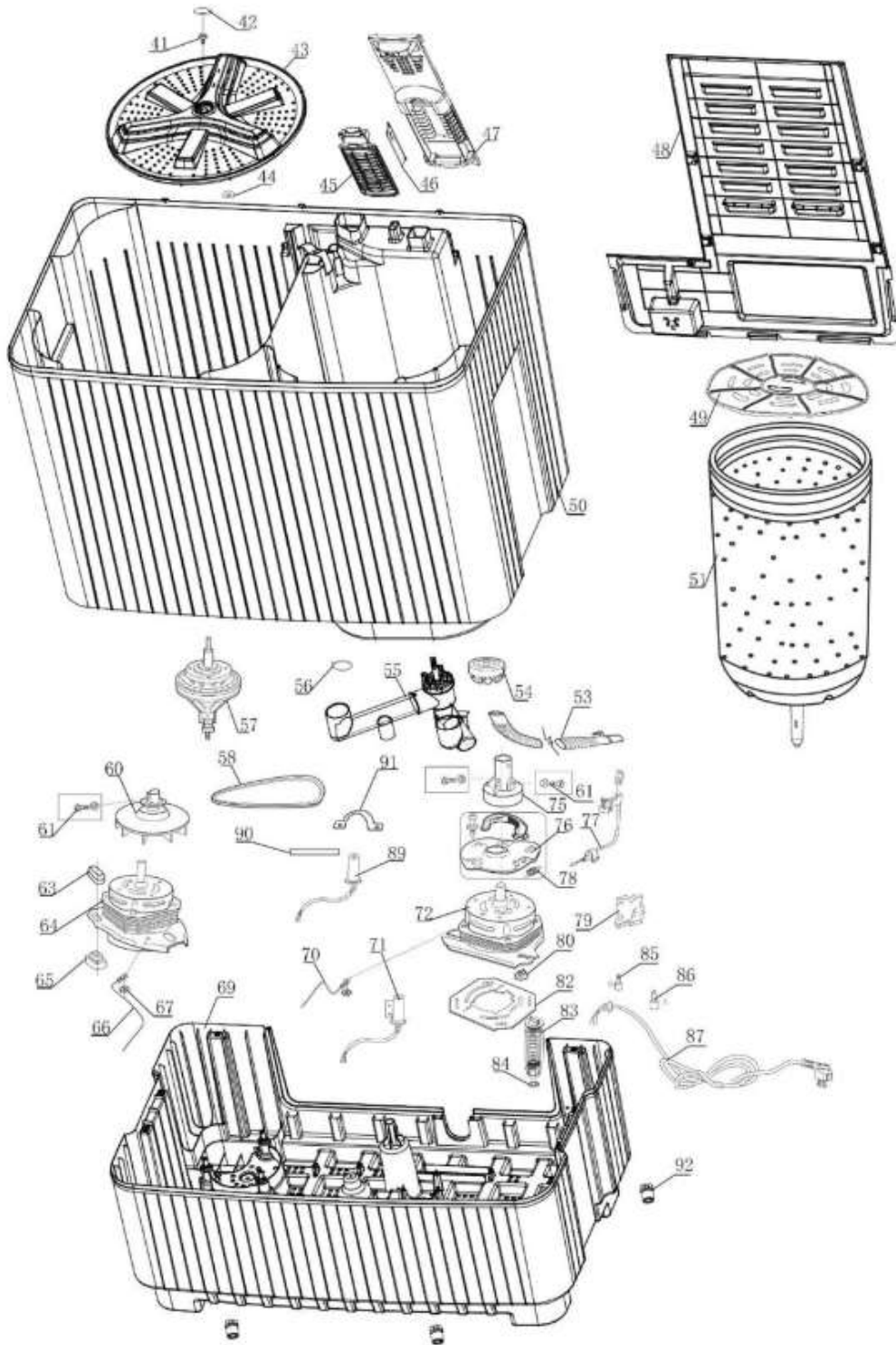
Distribuidor Autorizado

SurteRápido.com

Venta de Refacciones  
Electrodomesticas

# LAVADORA LMD6124PBEB0

LMD6124PBEB0



Distribuidor Autorizado

**SurteRápido.com**

Venta de Refacciones  
Electrodomesticas

## LAVADORA LMD6124PBEB0

Guía	Refacción	Descripción
1	WG04L06144	PERILLA
3	WG04L06501	PANEL DE CONTROL IMPRESO
4	WG03F06831	MANGUERA DE LLENADO
5	WG03A02555	SOPORTE
6	WG04F01552	TUBO DE LLENADO DE AGUA
7	WG03F06832	BLOQUE DESLIZANTE
8	WG04F10830	CABLEADO
9	WG04F01315	TEMPORIZADOR DE LAVADO
10	WG04F01542	VARILLA CONECTORA
11	WG04F01519	PEQUEÑO MUELLE DE EMPUJE
12	WG04F10850	COMPONENTE BANDA DE DRENAJE
13	WG04F01512	LEVA PARA SELECCIÓN
14	WG04F01440	ARANDELA DE TENSIÓN
16	WG03F06837	INTERRUPTOR
17	WG04L00644	MUELLE DE LA PLACA DE POSICIÓN
18	WG04A03799	REPISA DE LAVADO
19	WG03F06836	TIMER DE SECADO
20	WG04A03800	REPISA DE CENTRIFUGADO
21	WG04F10833	COMPONENTE DE FRENADO
22	WG04A03782	RESORTE TAPA
23	WG04A03806	PERNO PUERTA
24	WG04L06174	CUBIERTA DE TUBO DE LABADO
25	WG04L06175	CUBIERTA DE TUBO DE GIRADO
26	WG04L06169	CUBIERTA INTERNA
27	WG04L06171	CANAL DE AGUA
28	WG04L06140	GOMAS DE POSICIONAMIENTO
29	WG04L06170	MARCO PRINCIPAL
30	WG04L06172	BLOQUE
32	WG04L06173	BLOQUE
34	WG04L06499	PLACA DE IDENTIFICACIÓN
40	WG04F01417	COMPONENTE DE TUBO DE ENTRADA
41	WG04A00352	TORNILLO DE PROPELA
42	WG04L06375	CUBIERTA DE PULSADOR
43	WG04F10834	PULSADOR
44	WG04L00599	CUBIERTA PROTECTORA
45	WG04F10831	FILTRO DE PELUSA
46	WG04L06180	PLATO DE CUBIERTA TRASERA

Distribuidor Autorizado

**SurteRápido.com**

Venta de Refacciones  
Electrodomesticas

## LAVADORA LMD6124PBEB0

Guía	Refacción	Descripción
47	WG04A03801	SOPORTE FILTRO SOBRELLENADO
48	WG04L06177	CUBIERTA POSTERIOR
49	WG04F01483	CUBIERTA CESTA SECADORA
50	WG04L06372	ENSAMBLE GABINETE
51	WG04F10842	TINA DE CENTRIFUGADO
53	WG04F10820	MANGUERA DE DRENADO
54	WG01F00592	ASIENTO TINA
55	WG04F10841	VALVULA DE DRENAJE
56	WG04A00355	PIEZAS DE VALVULA
57	WG04F01497	PIEZA DE LA REDUCTORA
58	WG03A00057	BANDA
60	WG04F10836	POLEA VENTILADOR
61	WG04F00075	PERNO
63	WG04F10800	ALMOHADILLA DE AMORTIGUACIÓN SUPERIOR A
64	WG04F10838	MOTOR DE LAVADO
65	WG04F10799	ALMOHADILLA DE AMORTIGUACIÓN INFERIOR A
66	WG04F11393	CABLE TIERRA
67	WG04L00622	ARANDELA DE DIENTE EXTERIOR
69	WG04L06179	BASE INFERIOR
70	WG04F11392	ALAMBRE TIERRA
71	WG04A03804	CAPACITOR
72	WG04F10839	MOTOR DE SECADO
75	WG04F10837	POLEA DE FRENADO
76	WG04A03803	PANEL DE FRENADO
77	WG04F10805	CHICOTE DE FRENADO
78	WG04A03802	RESORTE PEQUEÑO DE DESACELERACIÓN
79	WG04L06564	BOLSA DE SEGURIDAD
80	WG03F00732	PACHOQUE INFERIOR
82	WG04L00619	PANEL DE FIJACION
83	WG04F10849	COMPONENTE DE AMORTIGUACIÓN
84	WG04L00777	SELLO
85	WG04L00592	BUJE B
86	WG04L01080	BUJE A
87	WG04F10843	ARNES TOMACORRIENTE
89	WG04F01287	CAPACITOR DE LAVADO
90	WG04A03807	SELLO DE GOMA ESPUMADO
91	WG04A00445	CLIP DE FIJACIÓN DE CONDENSADO
92	WG04L06178	PIE INFERIOR