

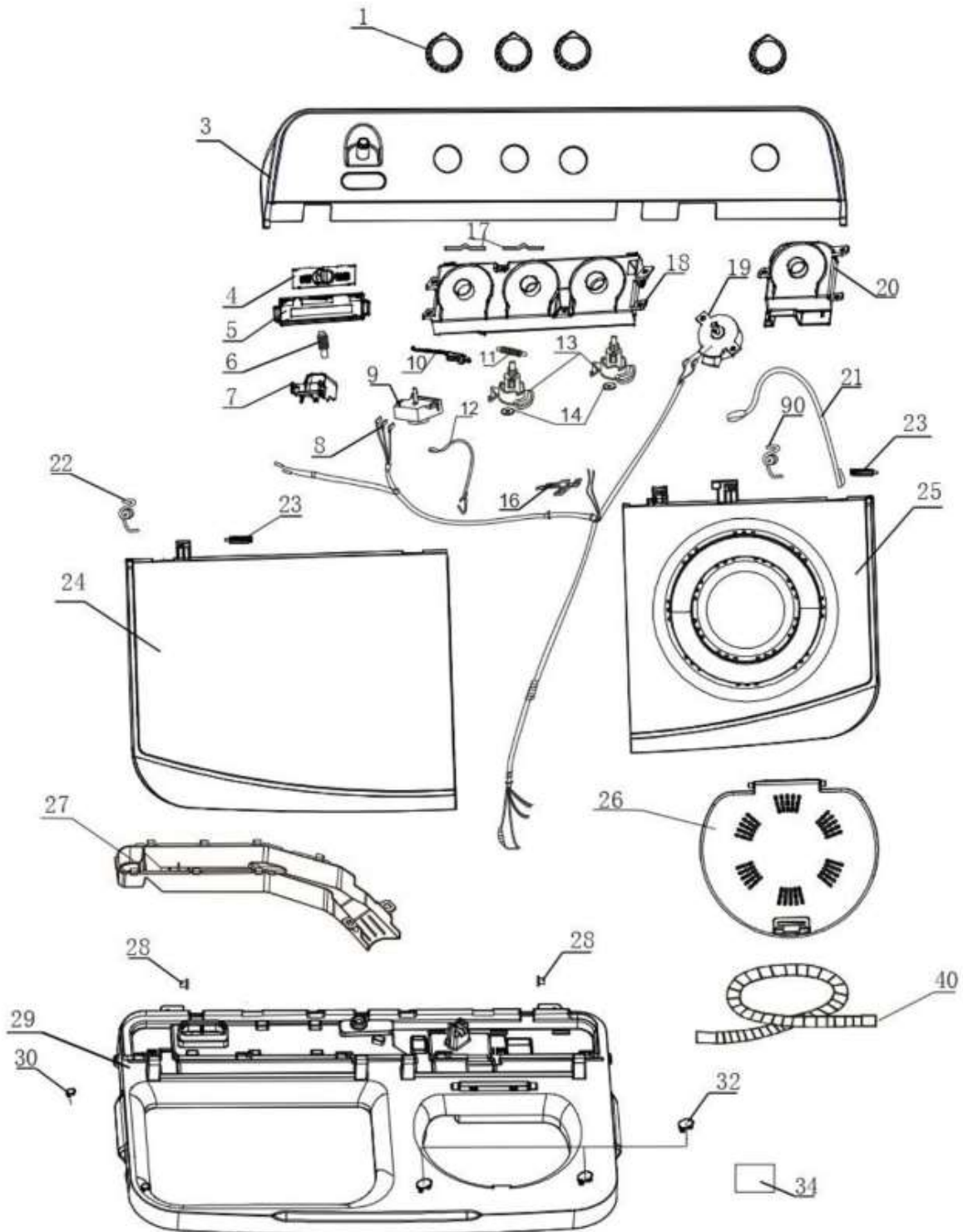
Distribuidor Autorizado

SurteRápido.com

Venta de Refacciones
Electrodomesticas

LAVADORA LMD8124PBCS0

LMD8124PBCS0



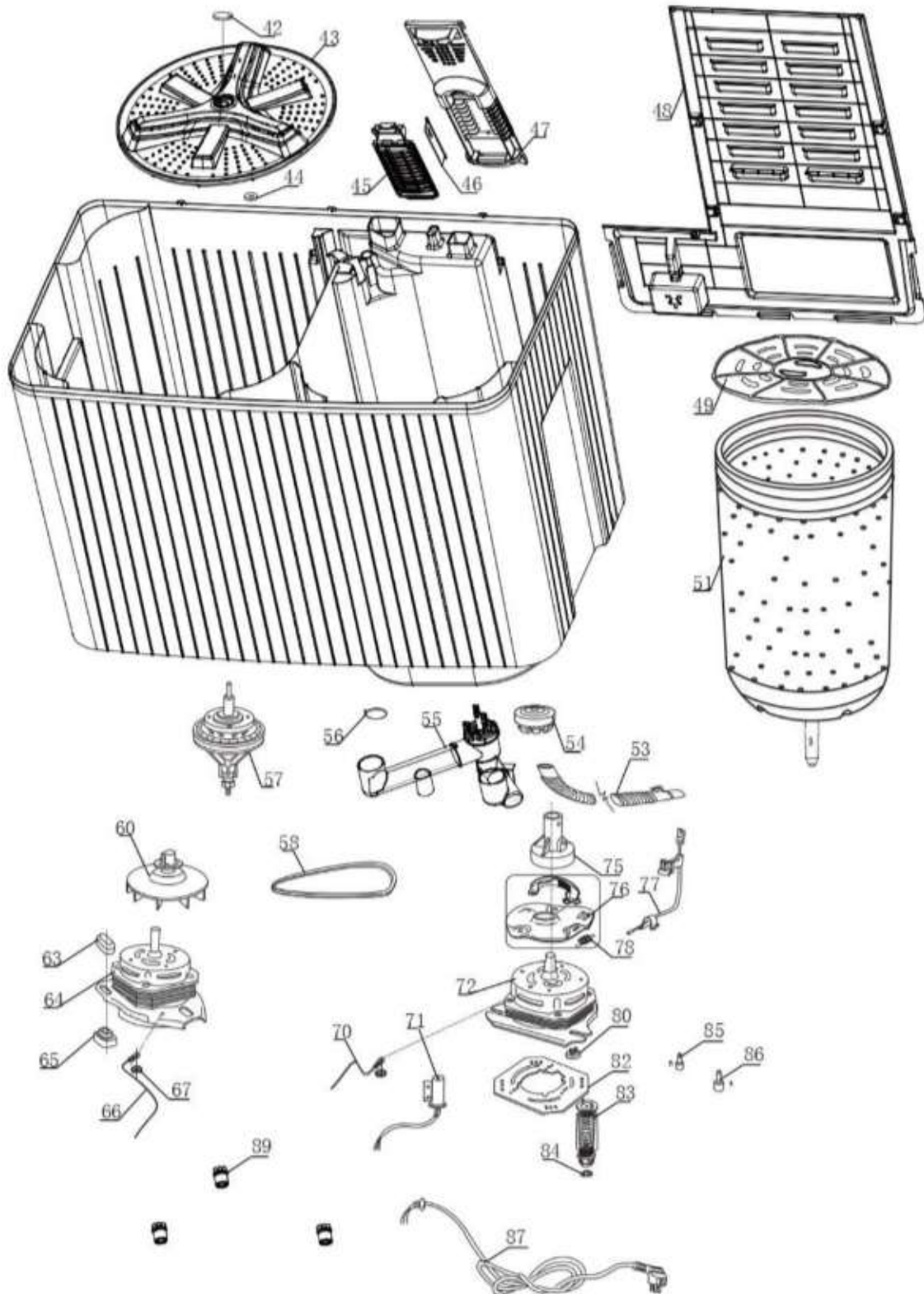
Distribuidor Autorizado

SurteRápido.com

Venta de Refacciones
Electrodomesticas

LAVADORA LMD8124PBCS0

LMD8124PBCS0



Distribuidor Autorizado

SurteRápido.com

Venta de Refacciones
Electrodomesticas

LAVADORA LMD8124PBCS0

Guía	Refacción	Descripción
1	WG04L06144	PERILLA
3	WG04L06566	PANEL DE CONTROL DE IMPRESIÓN
4	WG03F06831	MANGUERA DE LLENADO
5	WG03A02555	SOPORTE
6	WG04F01552	TUBO DE LLENADO DE AGUA
7	WG03F06832	BLOQUE DESLIZANTE
8	0030400716E	MODULO DE CABLES
9	WG04F01315	TEMPORIZADOR DE LAVADO
10	WG04F01542	VARILLA CONECTORA
11	WG04F01519	PEQUEÑO MUELLE DE EMPUJE
12	WG04F10850	COMPONENTE BANDA DE DRENAJE
13	WG04F01512	LEVA PARA SELECCIÓN
14	WG04F01440	ARANDELA DE TENSION
16	WG03F06837	INTERRUPTOR
17	WG04L00644	MUELLE DE LA PLACA DE POSICIÓN
18	WG04A03799	REPISA DE LAVADO
19	WG03F06836	TIMER DE SECADO
20	WG04A03800	REPISA DE CENTRIFUGADO
21	WG04F10848	COMPONENTE DE FRENADO
22	WG04A03782	RESORTE TAPA
23	WG04A03806	PERNO PUERTA
24	WG04L06185	CUBIERTA DE TINA DE LAVADO
25	WG04L06186	CUBIERTA DE TINA DE CENTRIFUGADO
26	WG04L06169	CUBIERTA INTERNA
27	WG04L06183	CANAL DE AGUA
28	WG04L06140	GOMAS DE POSICIONAMIENTO
29	WG04L06182	MARCO PRINCIPAL
30	WG04L06172	BLOQUE
32	WG04L06173	BLOQUE
34	0030513001L	PLACA DE MARCA
40	WG04F01417	COMPONENTE DE TUBO DE ENTRADA
42	WG04L06375	CUBIERTA DE PULSADOR
43	WG04F10834	PULSADOR
44	WG04L00599	CUBIERTA PROTECTORA
45	WG04F10831	FILTRO DE PELUSA

Distribuidor Autorizado

SurteRápido.com

Venta de Refacciones
Electrodomesticas

LAVADORA LMD8124PBCS0

Guía	Refacción	Descripción
46	WG04L06180	PLATO DE CUBIERTA TRASERA
47	WG04A03801	SOPORTE FILTRO SOBRELLENADO
48	WG04L06181	CUBIERTA POSTERIOR
49	WG04F01483	CUBIERTA CESTA SECADORA
51	WG04F10842	TINA DE CENTRIFUGADO
53	WG04F10820	MANGUERA DE DRENADO
54	WG01F00592	ASIENTO TINA
55	WG04F10841	VALVULA DE DRENAJE
56	WG04A00355	PIEZAS DE VALVULA
57	WG04F10852	TRANSMISION
58	WG03A00057	BANDA
60	WG04F10836	POLEA VENTILADOR
63	WG04F10800	ALMOHADILLA DE AMORTIGUACIÓN SUPERIOR A
64	WG04F11507	MOTOR DE LAVADO
65	WG04F10799	ALMOHADILLA DE AMORTIGUACIÓN INFERIOR A
66	WG04F11393	CABLE TIERRA
67	WG04L00622	ARANDELA DE DIENTE EXTERIOR
70	WG04F11392	ALAMBRE TIERRA
71	WG04F10988	CAPACITOR
72	WG04F11508	MOTOR DE GIRADO 220V/50Hz220V/50Hz50W220V/50
75	WG04F10837	POLEA DE FRENADO
76	WG04A03803	PANEL DE FRENADO
77	WG01F04461	CHICOTE DE FRENADO
78	WG04A03802	RESORTE PEQUEÑO DE DESACELERACIÓN
80	WG03F00732	PACHOQUE INFERIOR
82	WG04L00619	PANEL DE FIJACION
83	WG04F10849	COMPONENTE DE AMORTIGUACIÓN
84	WG04L00777	SELLO
85	WG04L00592	BUJE B
86	WG04L01080	BUJE A
87	00330502511B	CABLE DE ALIMENTACIÓN
89	WG04L06178	PIE INFERIOR
90	WG04A03781	RESORTE TAPA