

Distribuidor Autorizado

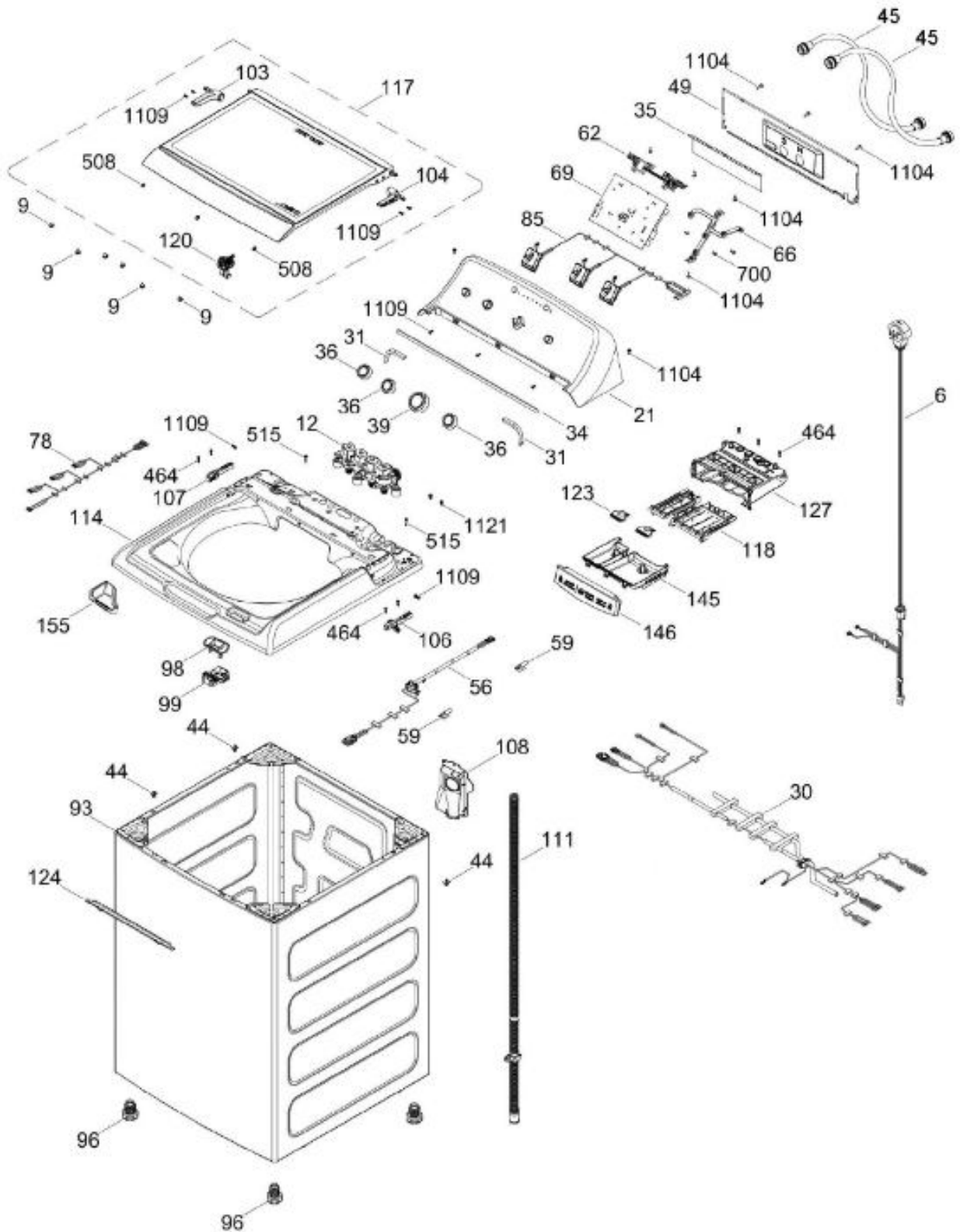
SurteRápido.com

Venta de Refacciones Electrodomesticas

# LAVADORA LME79104WBAB10

COPETE / BACKSPLASH  
GABINETE Y CUBIERTA / CABINET & COVER

LME79104WBAB10



Distribuidor Autorizado

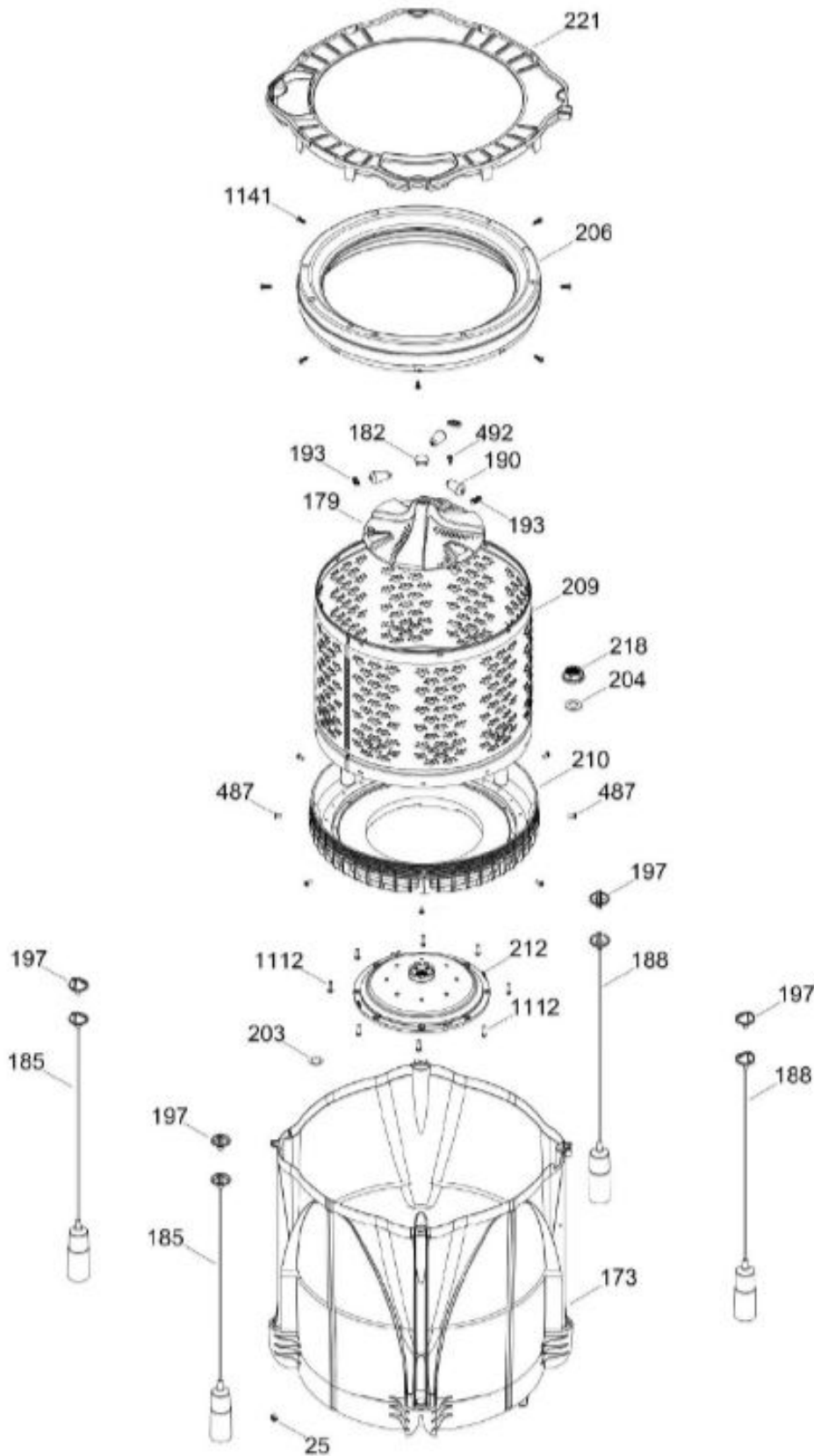
SurteRápido.com

Venta de Refacciones  
Electrodomesticas

# LAVADORA LME79104WBAB10

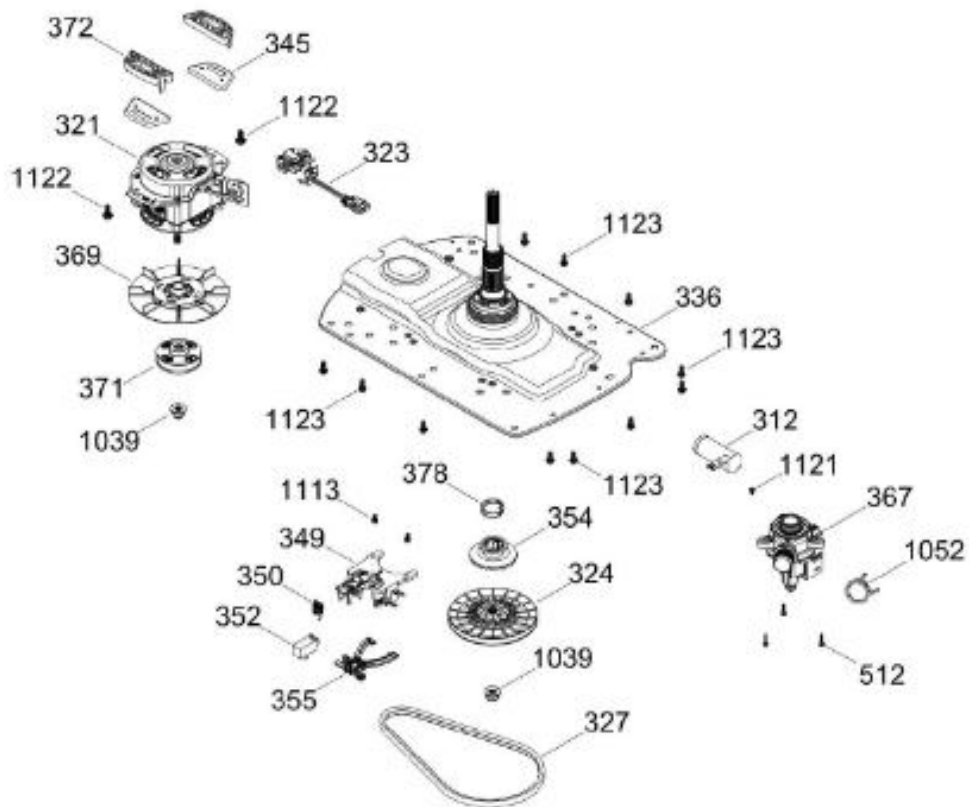
PARTES PARA TINA / TUB, BASKET & AGITATOR

LME79104WBAB10



SISTEMA MOTRIZ / PUMP & DRIVE COMPONENTS

LME79104WBAB10



Distribuidor Autorizado

**SurteRápido.com**

Venta de Refacciones  
Electrodomesticas

# LAVADORA LME79104WBAB10

Guía	Refacción	Descripción
6	WW01F01689	ENSAMBLE TOMACORRIENTE
9	WW01A00654	GOMA TAPA
12	WW01F01651	VALVULA DE AGUA CUADRUPLE
21	WW01L01774	ENSAMBLE IML Y COPETE
25	WW01A00068	ABRAZADERA MANGUERA
30	WW01F01867	ARNES PRINCIPAL
30	WW01F02025	ARNES PRINCIPAL
31	WW01L01676	SELLADOR COPETE
34	WW01L01675	SELLADOR COPETE
35	WW01L01668	PAPEL TERMOVOLT
36	WW01L01643	PERILLA ROTATORIA
39	WW01L01645	PERILLA CONTROL
44	WW01A00641	PIN ALINEAMIENTO
45	WW01F00597	MANGUERA
45	WW01F01987	MANGUERA
49	WW01L01624	PANEL POSTERIOR COPETE
56	WW01F01679	ARNES SEGURO TAPA
59	WW01A00651	CLIP CABLE
62	WW01L01703	BOTON INICIO / PAUSA
66	WW02F00735	SOPORTE TARJETA CONTROL
69	WW01F01855	TARJETA CONTROL
78	WW01F01676	ARNES VALVULAS
85	WW01F01777	SELECTOR ENSAMBLE
93	WW01L01529	GABINETE ENSAMBLE
96	WW01L01746	PATA NIVELADORA
96	WW01L01746	PATA NIVELADORA
98	WW01F01763	BISEL BLOCAPUERTAS
98	WW01F01763	BISEL BLOCAPUERTAS
99	WW01L01660	SEGURO TAPA
103	WW01L01641	AMORTIGUADOR Y SOPORTE IZQUIERDO
104	WW01L01642	AMORTIGUADOR Y SOPORTE DERECHO
106	WW01L01628	BUJE DERECHO
107	WW01L01629	BUJE IZQUIERDO
108	WW01L01506	CUBIERTA MANGUERA
108	WW01L01845	CUBIERTA MANGUERA

Distribuidor Autorizado

**SurteRápido.com**

Venta de Refacciones  
Electrodomesticas

# LAVADORA LME79104WBAB10

Guía	Refacción	Descripción
111	WW01F01744	MANGUERA DRENADO ENSAMBLE
114	WW01L01507	CUBIERTA SUPERIOR
117	WW01L01719	TAPA VIDRIO ENS
117	WW01L01719	TAPA VIDRIO ENS
118	WW01F01673	REGADERA
118	WW01A00749	REGADERA
120	WW01L01653	ENSAMBLE ACTUADOR
123	WW01A00652	TAPA SIFON
124	WW01A00649	SOPORTE CUBIERTA
127	WW01F01671	CAJA DISPENSADOR
145	WW01F01705	CAJON
145	WW01A00750	CAJON
146	WW01L01535	MASCARA CAJON
155	WW01L01627	DESPACHADOR DE CLORO
155	WW01L01627	DESPACHADOR DE CLORO
173	WW01F01726	TINA ENSAMBLE
179	WW01F01702	INFUSOR
182	WW01F01765	INFUSOR TAPA
185	WW01F01683	ROD ASSEMBLY
188	WW01F01684	ENSAMBLE SUSPENSION
190	WW01F01745	RODILLO ENSAMBLE
193	WW01F01764	ADAPTADOR RODILLO
197	WW01F01680	ROTULA SUPERIOR
203	WW01F02012	ARANDELA CANASTA
203	WW01A00653	ARANDELA CANASTA
204	WW01A00643	ARANDELA CONICA
206	WW01F01781	ARO BALANCE ENSAMBLE
209	WW01L01744	CANASTA
210	WW01F02021	FONDO PLASTICO
212	WW01F01779	FONDO CANASTA
218	WW01A00642	TUERCA CANASTA
221	WW01L01745	CUBIERTA TINA
312	WW01F01750	CAPACITOR
321	WW01F01868	MOTOR INDUCTION 1/4 HP 127v-60Hz
323	WW01F01977	SENSOR DE VELOCIDAD

Distribuidor Autorizado

**SurteRápido.com**

Venta de Refacciones  
Electrodomesticas

# LAVADORA LME79104WBAB10

Guía	Refacción	Descripción
324	WW01F00043	POLEA TRANSMISION
327	WW01F00345	BELT DRIVE
336	WW01A00640	SOPORTE ENSAMBLE
336	WW01A00726	SOPORTE ENSAMBLE
345	WW01L00355	REFUERZO MOTOR
349	WW01A00031	SOPORTE HORQUILLA
350	WW01A00091	RESORTE HORQUILLA
352	WW01F00263	TERMOACTUADOR
354	WW02F00796	EMBRAGUE
355	WW01A00029	HORQUILLA CAMBIADOR
367	WW01F01694	BOMBA DE DRENADO ENSAMBLE
367	WW01F02084	BOMBA DE DRENADO ENSAMBLE
369	WW01F01954	VENTILADOR MOTOR & MAGNETO
371	WW01F01956	POLEA MOTOR
372	WW01A00588	ESPACIADOR MOTOR
378	WW01A00053	RESORTE CAMBIADOR
464	WW01A00659	TORNILLO 8-18 BT
487	WW01A00089	TORNILLO
492	WW01A00064	TORNILLO
508	WW01A00650	TAPON BELLEZA
512	WW01A00330	TORNILLO VALVULA
515	WW01A00660	TORNILLO CUBIERTA
700	WW01A00582	TORNILLO
1039	WW01A00644	TUERCA POLEA
1052	WW01A00094	ABRAZADERA
1104	WW01A00097	TORNILLO 8-18 X 7/16 AB FENIX
1109	WW01A00449	TO 2RNILLO 8-16B FLP .525 S ZN
1112	WW01A00099	TORNILLO FONDO CANASTA
1113	WW01A00082	TORNILLO SOPORTE
1121	WW01A00001	TORNILLO
1122	WW01A00657	TORNILLO MOTOR
1123	WW01A00084	TORNILLO
1141	WW01A00063	TORNILLO