

Distribuidor Autorizado

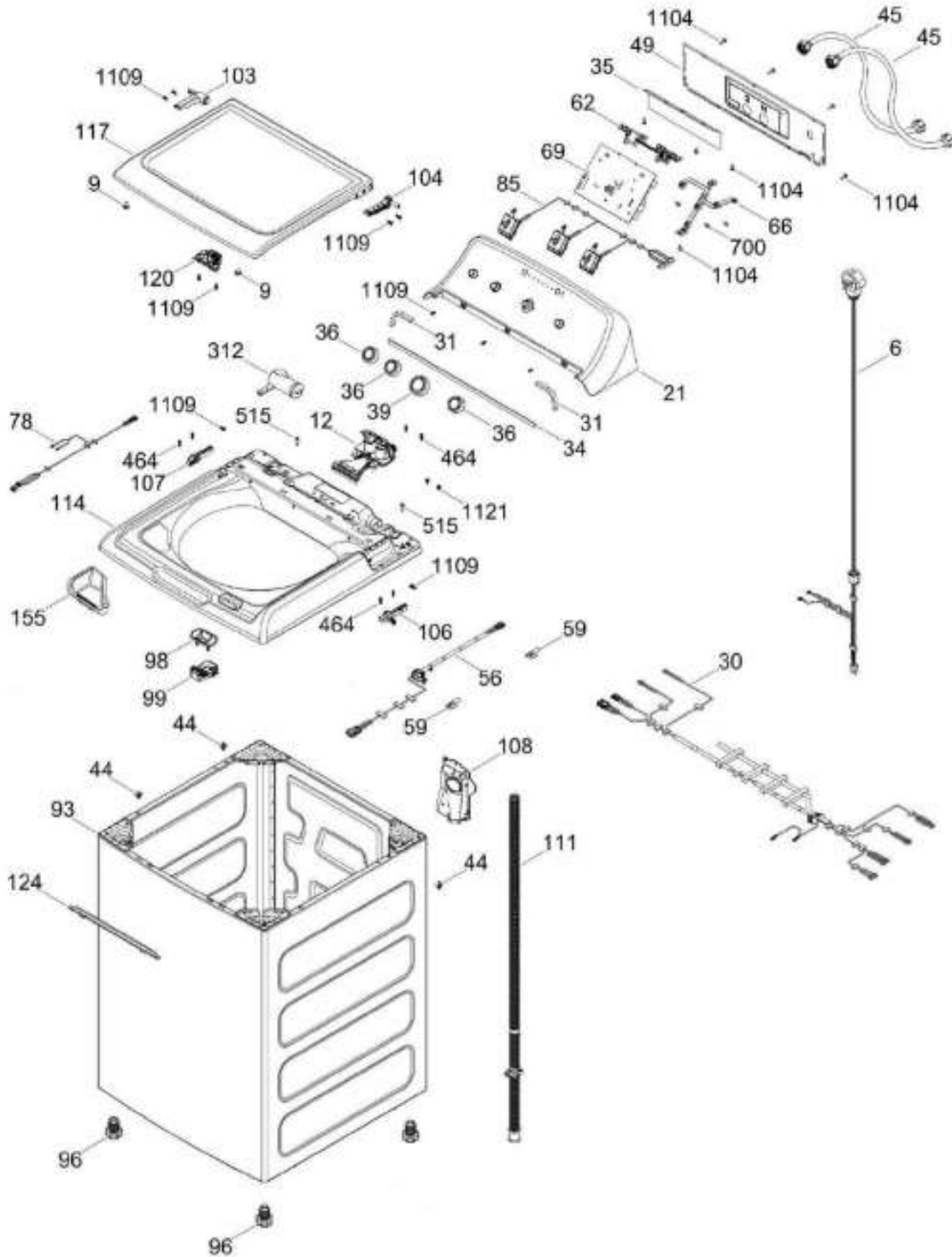
SurteRápido.com

Venta de Refacciones  
Electrodomesticas

# LAVADORA LME79114SBAB02

COPETE / BACKSPLASH  
GABINETE Y CUBIERTA / CABINET & COVER

LME79114SBAB02



Distribuidor Autorizado

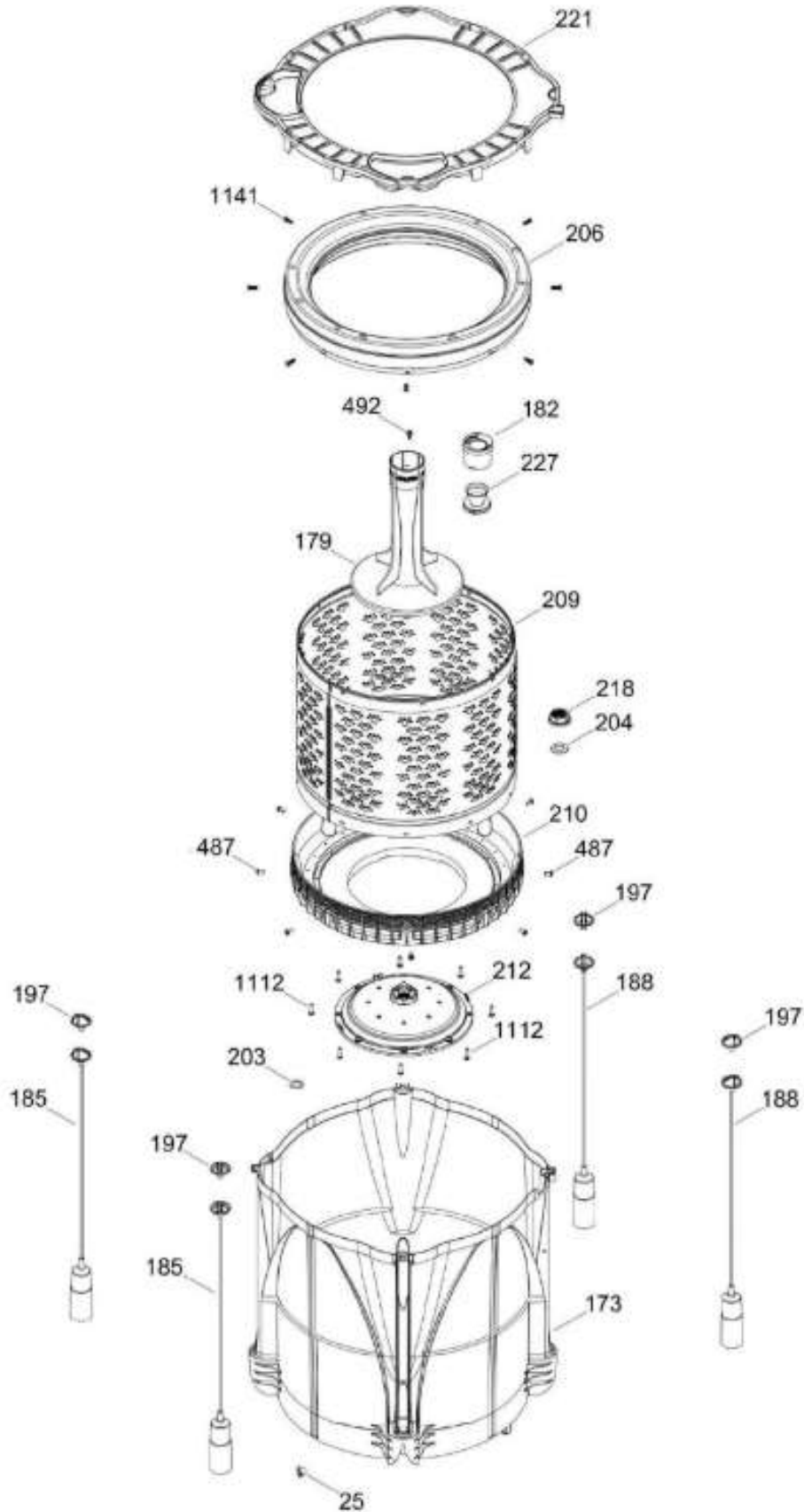
SurteRápido.com

Venta de Refacciones  
Electrodomesticas

# LAVADORA LME79114SBAB02

PARTES PARA TINA / TUB, BASKET & AGITATOR

LME79114SBAB02





Distribuidor Autorizado

**SurteRápido.com**

Venta de Refacciones  
Electrodomesticas

# LAVADORA LME79114SBAB02

| Guía | Refacción  | Descripción                             |
|------|------------|---|
| 6    | WW01F01689 | ENSAMBLE TOMACORRIENTE                  |
| 9    | WW01A00654 | GOMA TAPA                               |
| 12   | WW01F01773 | VALVULA DE AGUA                         |
| 21   | WW01L01861 | IMD ASM                                 |
| 25   | WW01A00068 | ABRAZADERA MANGUERA                     |
| 30   | WW01F02025 | ARNES PRINCIPAL                         |
| 31   | WW01L01676 | SELLADOR COPETE                         |
| 34   | WW01L01675 | SELLADOR COPETE                         |
| 35   | WW01L01668 | PAPEL TERMOVOLT                         |
| 36   | WW01L01636 | PERILLA ROTATORIA                       |
| 39   | WW01L01639 | PERILLA CONTROL                         |
| 44   | WW01A00641 | PIN ALINEAMIENTO                        |
| 45   | WW01F01987 | MANGUERA LLENADO PARA GUA FRÍA ENSAMBLE |
| 49   | WW01L01624 | PANEL POSTERIOR COPETE                  |
| 56   | WW01F01679 | ARNES SEGURO TAPA                       |
| 59   | WW01A00651 | CLIP CABLE                              |
| 62   | WW01L01703 | BOTON INICIO / PAUSA                    |
| 66   | WW02F00735 | SOPORTE TARJETA CONTROL                 |
| 69   | WW01A00777 | KIT TARJETA Y SW                        |
| 78   | WW01F01677 | ARNES VALVULAS                          |
| 85   | WW01F01777 | SELECTOR ENSAMBLE                       |
| 93   | WW01L01529 | GABINETE ENSAMBLE                       |
| 96   | WW01L01746 | PATA NIVELADORA                         |
| 96   | WW01L01746 | PATA NIVELADORA                         |
| 98   | WW01F01763 | BISEL BLOCAPUERTAS                      |
| 98   | WW01F01763 | BISEL BLOCAPUERTAS                      |
| 99   | WW01L01660 | SEGURO TAPA                             |
| 103  | WW01L01640 | AMORTIGUADOR Y SOPORTE IZQUIERDO        |
| 104  | WW01L01642 | AMORTIGUADOR Y SOPORTE DERECHO          |
| 106  | WW01L01628 | BUJE DERECHO                            |
| 107  | WW01L01629 | BUJE IZQUIERDO                          |
| 108  | WW01L01845 | CUBRE MANGUERA                          |
| 111  | WW01F01744 | MANGUERA DRENADO ENSAMBLE               |
| 114  | WW01L01508 | CUBIERTA SUPERIOR                       |
| 117  | WW01L01525 | TAPA METALICA                           |

Distribuidor Autorizado

**SurteRápido.com**

Venta de Refacciones  
Electrodomesticas



# LAVADORA LME79114SBAB02

| Guía | Refacción  | Descripción                      |
|------|------------|----------------------------------|
| 120  | WW01L01652 | ENSAMBLE ACTUADOR                |
| 124  | WW01A00649 | SOPORTE CUBIERTA                 |
| 155  | WW01L01627 | DESPACHADOR DE CLORO             |
| 155  | WW01L01627 | DESPACHADOR DE CLORO             |
| 173  | WW01F01726 | TINA ENSAMBLE                    |
| 179  | WW01F02020 | AGITADOR                         |
| 182  | WW01L01528 | TAPA DESPACHADOR SUAVIZANTE      |
| 185  | WW01F01683 | ROD ASSEMBLY                     |
| 188  | WW01F01684 | ENSAMBLE SUSPENSION              |
| 197  | WW01F01680 | ROTULA SUPERIOR                  |
| 203  | WW01A00653 | ARANDELA FONDO CANASTA           |
| 204  | WW01A00643 | ARANDELA CONICA                  |
| 206  | WW01F01781 | ARO BALANCE ENSAMBLE             |
| 209  | WW01L01744 | CANASTA                          |
| 210  | WW01F02021 | FONDO PLASTICO                   |
| 212  | WW01F01779 | FONDO CANASTA                    |
| 218  | WW01A00642 | TUERCA CANASTA                   |
| 221  | WW01L01745 | CUBIERTA TINA                    |
| 227  | WW01L01527 | COPA DESPACHADOR SUAVIZANTE      |
| 312  | WW01F01750 | CAPACITOR                        |
| 321  | WW01F01868 | MOTOR INDUCTION 1/4 HP 127v-60Hz |
| 323  | WW01F01977 | SENSOR DE VELOCIDAD              |
| 324  | WW01F00043 | POLEA TRANSMISION                |
| 327  | WW01F00345 | BELT DRIVE                       |
| 336  | WW01A00726 | KIT TRANSMISION ENSAMBLE         |
| 345  | WW01L00355 | REFUERZO MOTOR                   |
| 349  | WW01A00031 | SOPORTE HORQUILLA                |
| 350  | WW01A00091 | RESORTE HORQUILLA                |
| 352  | WW01F00263 | TERMOACTUADOR                    |
| 354  | WW02F00796 | EMBRAGUE                         |
| 355  | WW01A00029 | HORQUILLA CAMBIADOR              |
| 367  | WW01F01694 | BOMBA DE DRENADO ENSAMBLE        |
| 367  | WW01F02084 | BOMBA DE DRENADO ENSAMBLE        |
| 369  | WW01F01954 | VENTILADOR MOTOR & MAGNETO       |
| 371  | WW01F01956 | POLEA MOTOR                      |

Distribuidor Autorizado

**SurteRápido.com**

Venta de Refacciones  
Electrodomesticas



# LAVADORA LME79114SBAB02

| Guía | Refacción  | Descripción                    |
|------|------------|--------------------------------|
| 372  | WW01A00588 | ESPACIADOR MOTOR               |
| 378  | WW01A00053 | RESORTE CAMBIADOR              |
| 464  | WW01A00659 | TORNILLO 8-18 BT               |
| 487  | WW01A00089 | TORNILLO                       |
| 492  | WW01A00064 | TORNILLO                       |
| 512  | WW01A00330 | TORNILLO VALVULA               |
| 515  | WW01A00660 | TORNILLO CUBIERTA              |
| 700  | WW01A00582 | TORNILLO                       |
| 1039 | WW01A00644 | TUERCA POLEA                   |
| 1052 | WW01A00094 | ABRAZADERA                     |
| 1104 | WW01A00097 | TORNILLO 8-18 X 7/16 AB FENIX  |
| 1109 | WW01A00449 | TO 2RNILLO 8-16B FLP .525 S ZN |
| 1112 | WW01A00099 | TORNILLO FONDO CANASTA         |
| 1113 | WW01A00082 | TORNILLO SOPORTE               |
| 1121 | WW01A00001 | TORNILLO                       |
| 1122 | WW01A00657 | TORNILLO MOTOR                 |
| 1123 | WW01A00084 | TORNILLO                       |
| 1141 | WW01A00063 | TORNILLO                       |