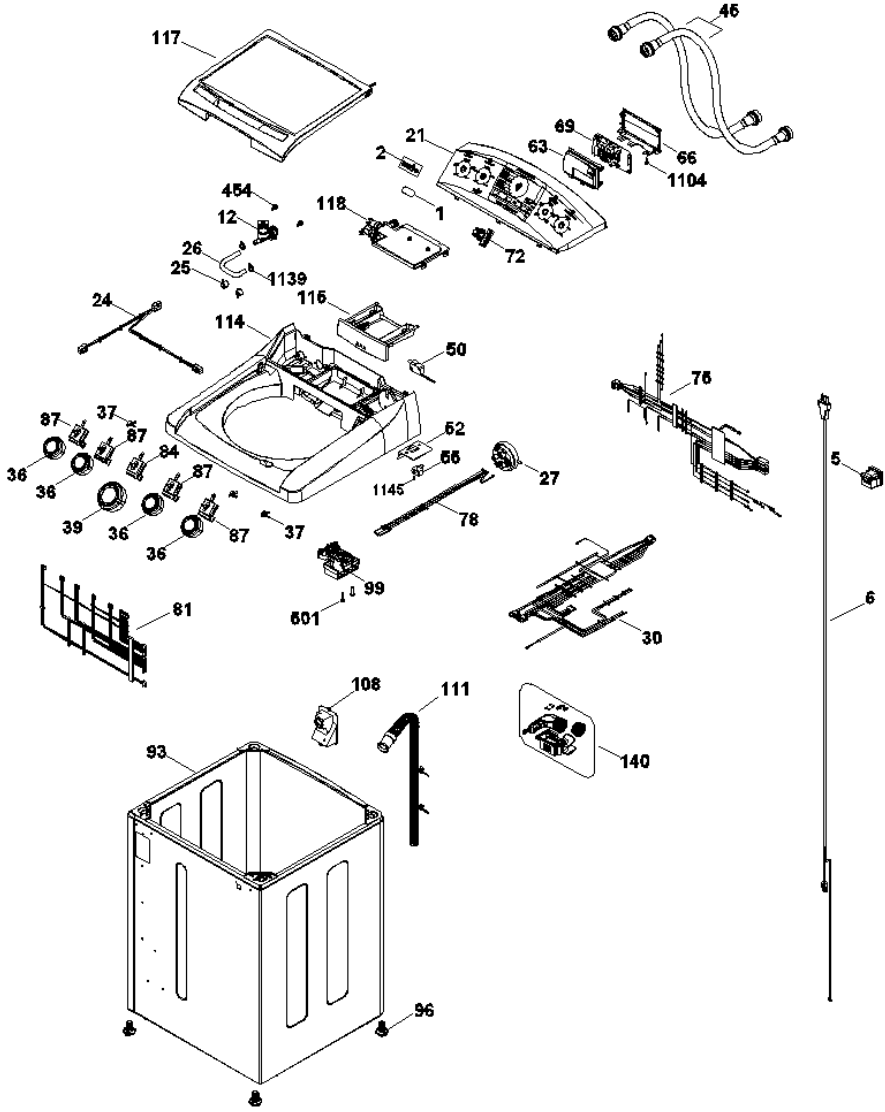
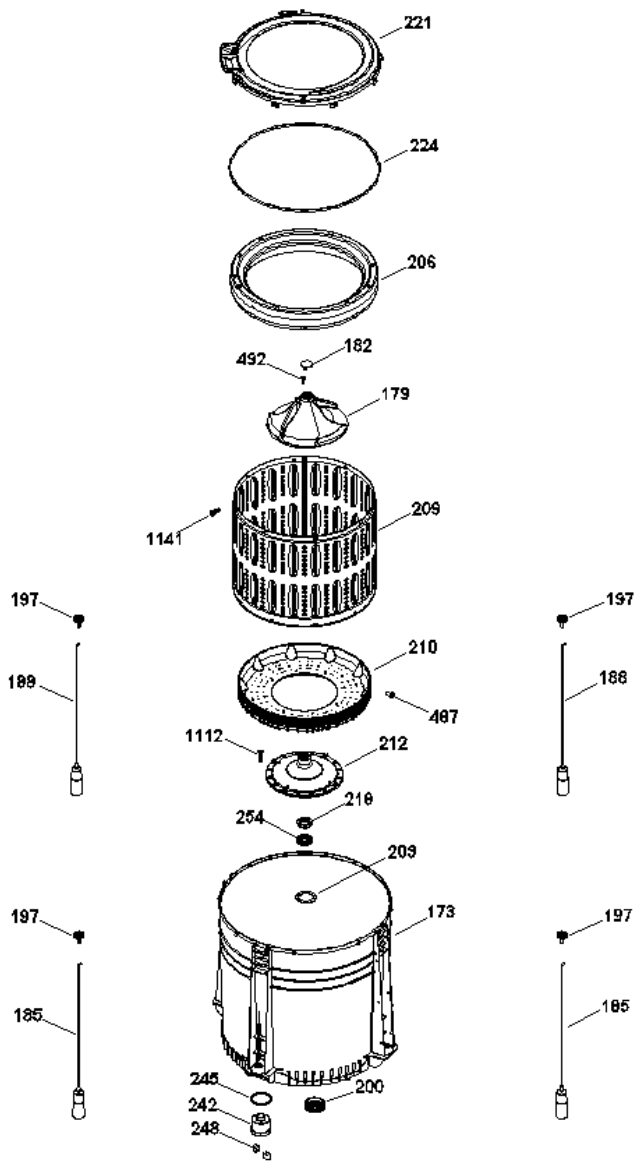


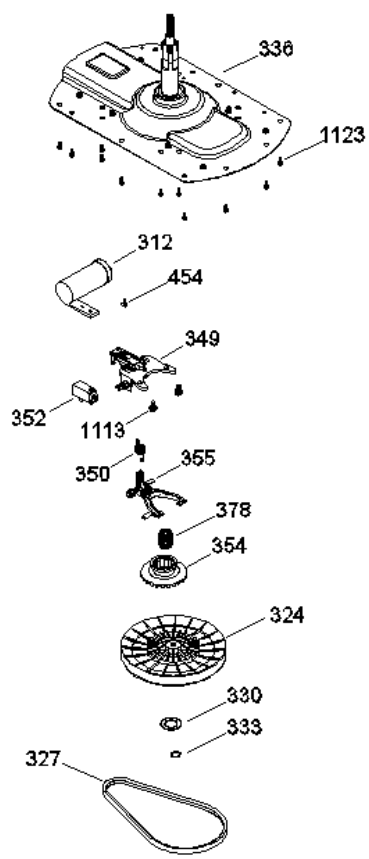
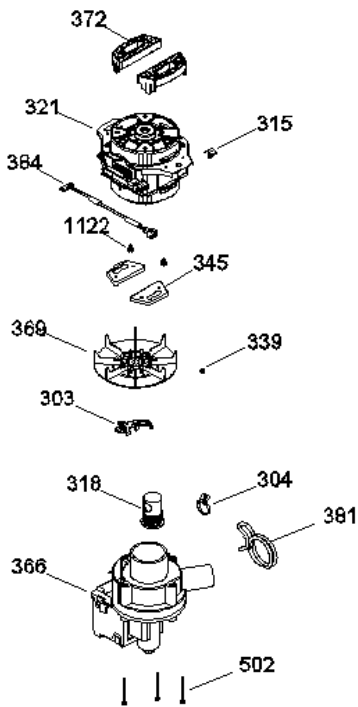
**LMF18587XKBB0**



**LMF18587XKBB0**



**LMF18587XKBB0**





LMF18587XKBB0

1	277B1107P002	LOGO 18 KG
2	238C3240G001	PLACA EMBLEMA MABE
5	141A7903P001	RELEVADOR DE ESFUERZOS
6	189D3208P001	CABLE TOMACORRIENTE UL
12	323B1472P003	UNIVALVULA
21	189D4313G028	COPETE Y GRAFICOS ENS(BCO)
24	189D5307G006	ARNES EXTENSION TOMACORRIENTE
25	323B1408P001	ABRAZADERA MANGUERA PRESOSTATO
26	323B2366P001	MANGUERA DESPACHADOR
27	228C2084P006	PRESOSTATO MECANICO AMAZONA
30	189D5454G002	ARNES GABINETE
36	277B1057G002	PERILLA ROTATORIA ENS(BCO)
37	323B2566P001	BUJE PERILLA
39	277B1055G002	PERILLA CONTROL ENS(BCO)
45	233D1084G001	MANGUERA DE LLENADO
50	323B2332P001	INTERRUPTOR DE LIMITE
52	228C2385P001	SOPORTE METALICO DEL CONECTOR
55	277B1065P001	CUBIERTA CONECTOR
63	189D5318P001	PROTECTOR TARJETA
66	189D5218P001	BASE PROTECTOR TARJETA
69	A09G02R03	TARJETA ELECTRONICA TNT
72	189D5033G002	TARJETA BOTONES
75	189D3832G014	ARNES CUBIERTA
78	189D3652G002	ARNES PRESOSTATO
81	189D3653G011	ARNES SELECTOR
84	228C1256G005	SELECTOR 8 POSICIONES CERRADO
87	228C1256G002	SELECTOR DE 5 POSICIONES
93	189D2655G011	GABINETE C/SLOT ENS
96	228C1202P001	PATA NIVELADORA AMAZONAS
99	228C2107P002N	BLOCAPUERTAS C/SLIDER
108	189D2637P001	TAPA MANGUERRA DE SALIDA
111	228C2206G001	MANGUERA DE DRENADO
114	233D1183P001	CUBIERTA(BCA)

115	189D2255G029	DESPACHADOR ENS
117	189D3844G001	ENSAMBLE TAPA 27" BLANCA
118	189D3114G011	ENSAMBLE REGADERA-VALVULA PARA
140	233D1338G001	CEPILLO PRELAVADO ENS
173	189D2668P002	TINA 13 KG
179	233D1179P002	INFUSOR
182	253C1055P002	TAPA INFUSOR
185	189D3916G011	SUSPENSION ENS
188	189D3916G012	SUSPENSION ENS
197	228C2372P001	ROTULA
200	228C2451P001	SELLO TINA
203	323B2127P001	ARANDELA FONDO CANASTA
206	189D1111G003	ARO BALANCE 14KG ENS
209	189D3561P001	CANASTA
210	189D3562P002F	FONDO PLASTICO
212	189D3533P001C	FONDO CANASTA FLOTADOR
218	228C2160P001	TUERCA TINA
221	189D2789P001	CUBIERTA TINA
224	228C1177P002	SELLO CUBIERTA TINA
242	228C2089P001	TAPON CAJA PRESOSTATO TINA
245	323B2098P001	SELLO TAPON TINA
248	323B2099P001	CLIP TAPON PRESOSTATO
254	228C2415P001	EMBRAGUE FIJO
303	228C2110P001	SOPORTE TARJETA SENSOR MOTOR
303	228C2110P001	SOPORTE TARJETA SENSOR MOTOR
304	143B9478P001	CINCHO ESPADA (BOMBA Y ARNE
312	228C1259P001	CAPACITOR GLOBE
315	323B1365P001	BOTON DE MONTAJE ARNES MOTOR
318	228C2136P001	SELLO BOMBA
321	189D4153P002	MOTOR 1/3 127V,60 HZ
324	189D2652P001	POLEA TRANSMISION
327	228C2115P003	BANDA UNIFICADA
330	323B2052P001	ARANDELA DE FRICCION
333	323B2000P001	ANILLO DE RETENCION
336	189D3593G001	TRANSMISION CON SOPORTES ENS
339	323B1279P002	OPRESOR POLEA
345	323B2167P001	REFUERZO MOTOR AMAZ
349	189D3938P001	SOPORTE HORQUILLA

350	323B2560P001	RESORTE HORQUILLA
352	228C2329P001	TERMO-ACTUADOR
354	189D2010P001	CAMBIADOR P/TRANSMISION
355	189D3937P001	HORQUILLA CAMBIADOR
366	233D1021P001	BOMBA DRENADO 127V-60HZ
369	189D2645G008	POLEA MOTOR ENS
372	228C2112P001	ESPACIADOR MOTOR
378	228C2367P001	RESORTE CAMBIADOR
381	323B1390P001	ABRAZADERA BOMBA DOBLE HILO
381	323B1390P001	ABRAZADERA BOMBA DOBLE HILO
384	228C2076P003	TARJETA SENSOR MOTOR
454	323B2186P001	TORNILLO VALVULA AMAZ
487	323B2433P001	TORNILLO FONDO CANASTA SS
492	323B1346P002	TORNILLO C/GROMMET
501	323B2092P001	TORNILLO LID LOCK G-4
502	323B2145P001	TORNILLO BOMBA DRENADO
1104	8911201P341	TORNILLO 8-18 AB IHW 3/8 SN
1112	8911238P041	TORNILLO FONDO CANASTA
1113	323B2148P001	TORNILLO SOPORTE SOLENOIDE
1122	323B2094P001	TORNILLO DE SUJECCION MOTOR A
1123	323B2190P002	TORNILLO CON ASERRACIONES
1139	109B8787P014	ABRAZADERA ENTRADA DE AGUA
1141	323B1193P001	TORNILLO HUB VS CANASTA
1145	323B2663P001	TORNILLO