

Distribuidor Autorizado

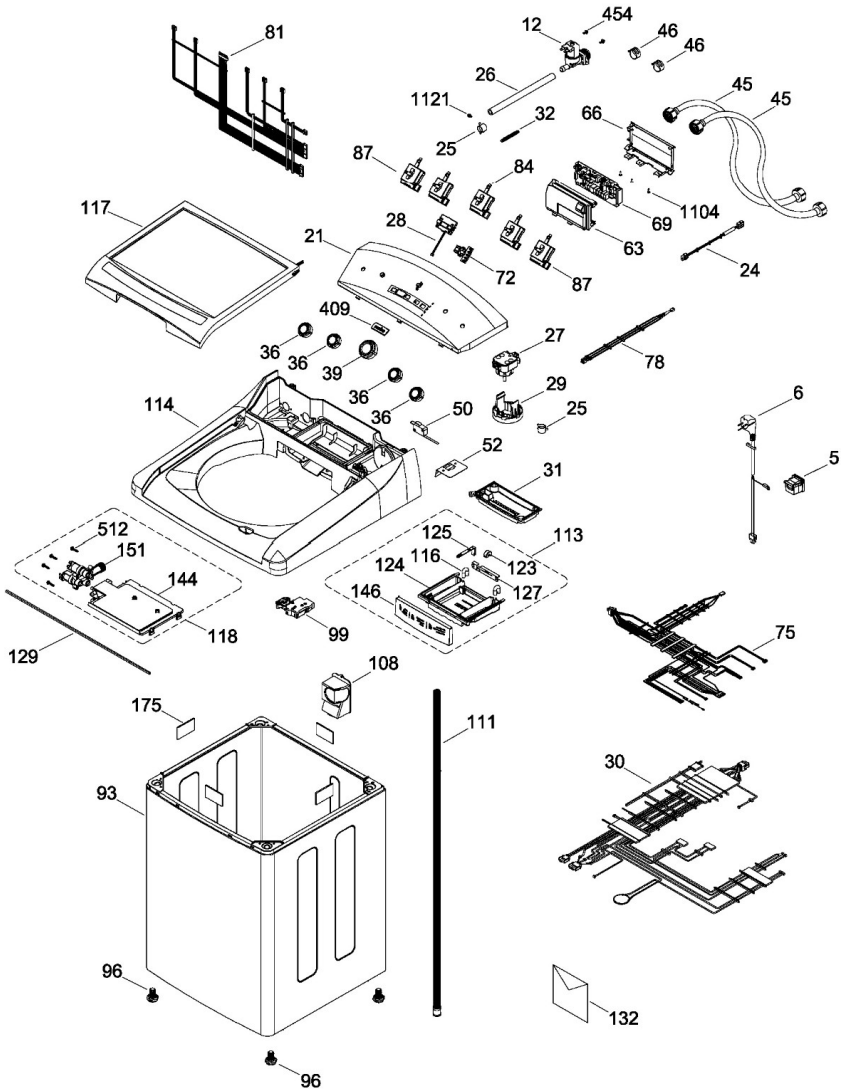
SurteRápido.com

Venta de Refacciones
Electrodomesticas

Lavadora Mabe LMH19589XPYUO

COPETE / BACKSPLASH
GABINETE Y CUBIERTA / CABINET & COVER

LMH19589XPYSO
LMH19589XPYUO



Distribuidor Autorizado

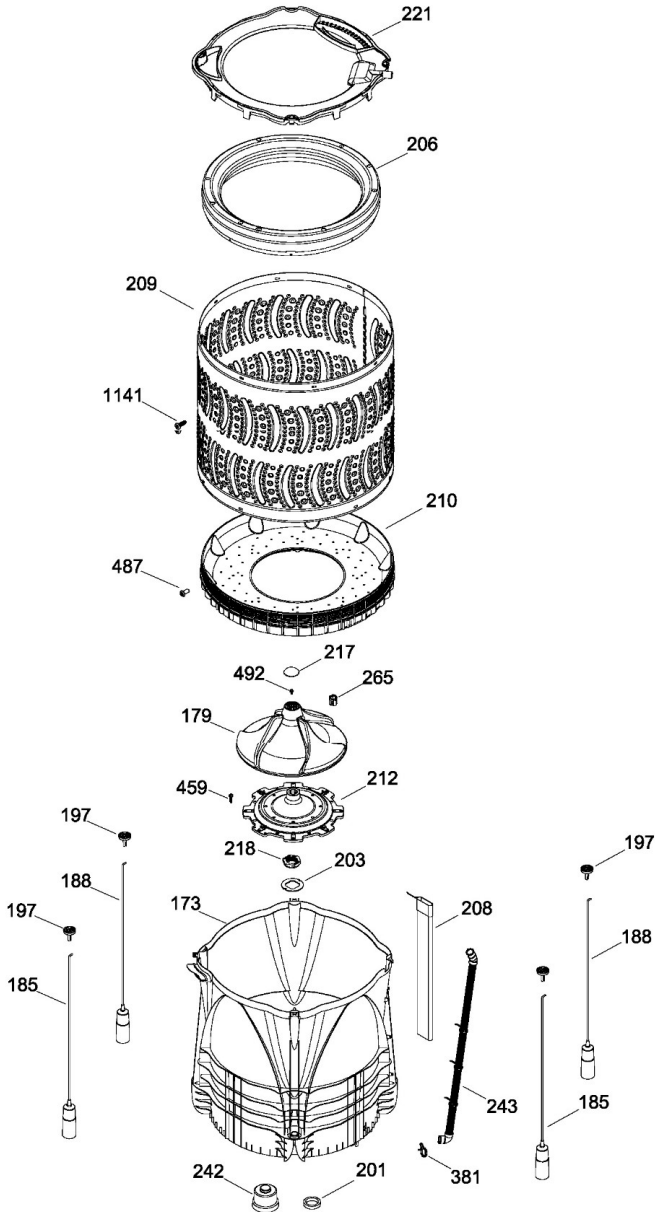
SurteRápido.com

Venta de Refacciones
Electrodomesticas

Lavadora Mabe LMH19589XPYUO

PARTES PARA TINA / TUB, BASKET & AGITATOR

LMH19589XPYS0
LMH19589XPYUO



Distribuidor Autorizado

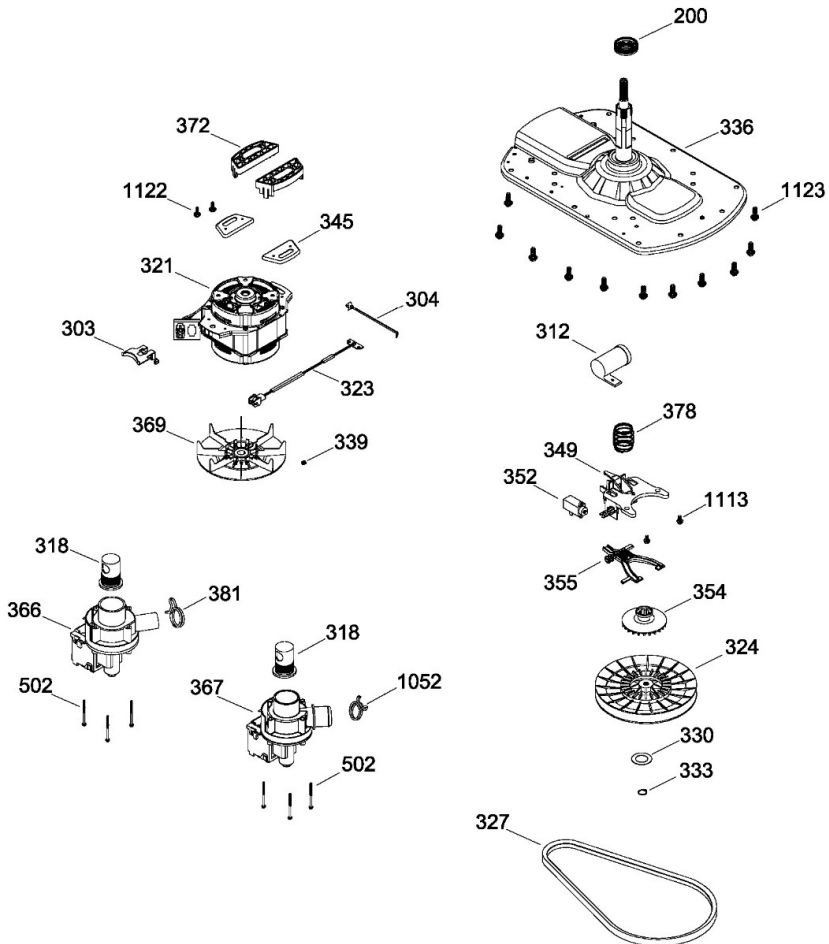
SurteRápido.com

Venta de Refacciones
Electrodomesticas

Lavadora Mabe LMH19589XPYUO

SISTEMA MOTRIZ / PUMP & DRIVE COMPONENTS

LMH19589XPYS0
LMH19589XPYU0



Distribuidor Autorizado

SurteRápido.com

Venta de Refacciones
Electrodomesticas



Lavadora Mabe LMH19589XPYUO

| Guía | Componente | Descripción |
|------|--------------|--------------------------|
| 5 | 141A7903P001 | RELEVADOR DE ESFUERZOS |
| 6 | 189D3208P003 | CABLE TOMACORRIENTE |
| 12 | 323B2149P014 | VALVULA |
| 21 | 189D5010G018 | COPETE Y GRAFICOS ENS |
| 24 | 189D5307G003 | ARNES EXTENS.ION |
| 25 | 323B1408P001 | ABRAZADERA MANGUERA |
| 26 | 277B1147P001 | MANGUERA |
| 27 | 253C1103P001 | PRESOSTATO |
| 28 | 323B2624G003 | ENSAMBLE DISPLAY |
| 29 | 253C1104P001 | SOPORTE PRESOSTATO |
| 30 | 189D5428G009 | ARNES GABINETE |
| 31 | 189D5441P001 | CAJA RECEPTORA CON SELLO |
| 32 | 189D5440P001 | MANGUERA CAJA RECEPTORA |
| 36 | 277B1057G004 | PERILLA ROTATORIA |
| 39 | 277B1055G004 | ENS. PERILLA CONTROL |
| 45 | 233D1368G001 | MANGUERA |
| 45 | 233D2851G001 | MANGUERA |
| 46 | 277B1146P002 | ABRAZADERA MANGUERA |
| 50 | 323B2332P001 | INTERRUPTOR LIMITE |
| 52 | 228C2385P001 | SOPORTE METALICO |
| 63 | 189D5318P001 | PROTECTOR TARJETA |
| 66 | 189D5218P001 | PROTECTOR BASE TARJETA |
| 69 | HR00G04R03 | TARJETA ELECTRONICA |
| 72 | 189D5033G001 | BOTON SELECTOR |
| 75 | 189D5430G006 | ARNES CUBIERTA |
| 78 | 189D5410G002 | ARNES PRESOSTATO |
| 81 | 189D5325G001 | ARNES SELECTOR |
| 84 | 228C1256G007 | SELECTOR PROGRAMA |

Distribuidor Autorizado

SurteRápido.com

Venta de Refacciones
Electrodomesticas



Lavadora Mabe LMH19589XPYUO

| Guía | Componente | Descripción |
|------|---------------|------------------------|
| 87 | 228C1256G002 | SELECTOR 5 PROGRAMAS |
| 93 | 189D2655G011 | ENS. GABINETE |
| 96 | 228C1202P001 | PATA NIVELADORA |
| 99 | 228C2454P002 | BLOCAPUERTAS |
| 99 | 253C1214P002 | BLOCAPUERTAS |
| 108 | 323B2659P001 | TAPA MANGUERA |
| 111 | 253C1066G002 | MANGUERA |
| 113 | 233D1185G016F | ENS. CAJON DESPACHADOR |
| 114 | 233D1183P010 | CUBIERTA |
| 116 | 277B1063P001 | SIFON |
| 117 | 189D3844G009 | TAPA LYRA-HELA PLATA |
| 118 | 189D3114G016F | REGALDERA ENSAMBLE |
| 118 | 189D3114G016 | REGALDERA ENSAMBLE |
| 123 | 277B1075P001 | SIFON CUADRADO |
| 124 | 233D1144P003F | CAJON DESPACHADOR |
| 124 | 233D1144P003 | CAJON DESPACHADOR |
| 124 | 233D1144P001 | CAJON DESPACHADOR |
| 125 | 277B1064P001 | CLIP DESPACHADOR |
| 127 | 253C1056P001 | PARED DESPACHADOR |
| 129 | 277B1172P001 | SELLO REGADERA |
| 132 | 233D1397G002 | BOLSA ACCESORIOS |
| 144 | 189D3115G008F | REGADERA MULTIPLE ENS |
| 146 | 233D1906P001 | MASCARA |
| 151 | 189D3116P018 | VALVULA ENT 3 VIAS |
| 173 | 189D5376P001 | TINA |
| 175 | 323B2646P001 | PARCHE IMPACTO |
| 175 | 323B2646P003 | PARCHE IMPACTO |
| 179 | 233D1179P004 | INFUSOR |

Distribuidor Autorizado

SurteRápido.com

Venta de Refacciones
Electrodomesticas



Lavadora Mabe LMH19589XPYUO

| Guía | Componente | Descripción |
|------|---------------|-------------------------------|
| 179 | 233D1179P005 | INFUSOR |
| 185 | 189D3916G007 | ENS. VARILLA |
| 188 | 189D3916G008 | ENS. VARILLA |
| 197 | 228C2372P001 | ROTULA |
| 200 | 228C2451P003 | SELLO TINA |
| 201 | 277B1272P001 | GASKET |
| 203 | 323B2127P002 | ARANDELA PLANA NUEVA |
| 206 | 189D1111G005 | ARO DE BALANCE ENS |
| 208 | 189D5488G002 | ENS. GUIA SOBRENCHIMENTO |
| 209 | 189D5579P004 | CANASTA ACERO INOXIDABLE |
| 210 | 189D5363P002 | FONDO PLASTICO |
| 210 | 189D5363P003 | FONDO PLASTICO |
| 210 | 189D5363P004 | FONDO GRIS HELA |
| 212 | 189D5393P002L | FONDO DE ALUMINIO |
| 217 | 228C2443P002 | TAPA PROPELA |
| 217 | 228C2443P003 | TAPA PROPELA |
| 218 | 228C2160P001 | TUERCA AMAZ IZQ. |
| 221 | 189D5375P001 | CUBIERTA TINA |
| 242 | 228C2217P001F | TAPON TUBO PRESOSTATO |
| 242 | 228C2217P001 | TAPON TUBO PRESOSTATO |
| 242 | 228C2217P002 | TAPON TUBO PRESOSTATO |
| 243 | 228C2457G001 | MANGUERA |
| 265 | 277B1152P002 | INSERTO INFUSOR PARA TORNILLO |
| 303 | 253C1058P001 | SOPORTE TARJETA SENSOR |
| 304 | 143B9478P001 | CINCHO ESPADA (BOMBA Y ARNES) |
| 312 | 228C1259P004 | CAPACITOR |
| 318 | 228C2136P001 | SELLO BOMBA |
| 321 | 233D1560P003 | MOTOR UNIFICADO 220/50 |

Distribuidor Autorizado

SurteRápido.com

Venta de Refacciones
Electrodomesticas



Lavadora Mabe LMH19589XPYUO

| Guía | Componente | Descripción |
|------|---------------|------------------------|
| 323 | 253C1142P003 | TARJETA SENSOR |
| 324 | 189D2652P001 | POLEA TRANSMISION |
| 327 | 228C2115P003 | BANDA UNIFICADA |
| 327 | 228C2115P004 | BANDA UNIFICADA |
| 330 | 323B2052P001 | ARANDELA DE FRICCION |
| 333 | 323B2000P001 | ANILLO DE RETENCION |
| 336 | 189D5404G002 | TRANSMISION |
| 339 | 323B1279P002 | OPRESOR POLEA |
| 345 | 323B2167P001 | REFUERZO MOTOR |
| 349 | 189D3938P002 | SOPORTE HORQUILLA |
| 352 | 228C2329P001 | TERMOACTUADOR |
| 354 | 189D2010P001 | CAMBIADOR |
| 355 | 189D3937P002 | HORQUILLA CAMBIADOR |
| 366 | 233D1021P003 | BOMBA |
| 366 | 233D2230P003 | BOMBA |
| 367 | 233D1148P003 | BOMBA UNIFICADA 220-50 |
| 369 | 189D2645G009L | POLEA MOTOR ENS |
| 372 | 228C2112P001 | ESPACIADOR MOTOR |
| 372 | 253C1092P002 | ESPACIADOR MOTOR |
| 378 | 228C2367P001 | RESORTE CAMBIADOR |
| 381 | 323B1390P001 | ABRAZADERA BOMBA |
| 409 | 277B1244P001 | LOGO MABE |
| 454 | 323B2186P001 | TORNILLO VALVULA |
| 454 | 8911201P341 | TORNILLO VALVULA |
| 459 | 323B2619P002 | TORNILLO FONDO CANASTA |
| 487 | 323B2433P001 | TORNILLO |
| 492 | 323B1346P001 | TORNILLO C/GROMET COPL |
| 492 | 323B1346P004 | TORNILLO C/GROMET COPL |

Distribuidor Autorizado

SurteRápido.com

Venta de Refacciones
Electrodomesticas



Lavadora Mabe LMH19589XPYUO

| Guía | Componente | Descripción |
|------|--------------|-------------------------------|
| 502 | 323B2145P001 | TORNILLO BOMBA |
| 512 | 323B2575P001 | TORNILLO VALVULA |
| 1052 | 323B2665P002 | ABRAZADERA |
| 1104 | 8911201P341 | TORNILLO 8-18 X 7/16 AB FENIX |
| 1113 | 323B2148P001 | TORNILLO SOPORTE |
| 1121 | 109B3403P052 | TORNILLO |
| 1122 | 323B2094P001 | TORNILLO SUJECION |
| 1123 | 323B2190P002 | TORNILLO |
| 1141 | 323B1193P001 | TORNILLO |