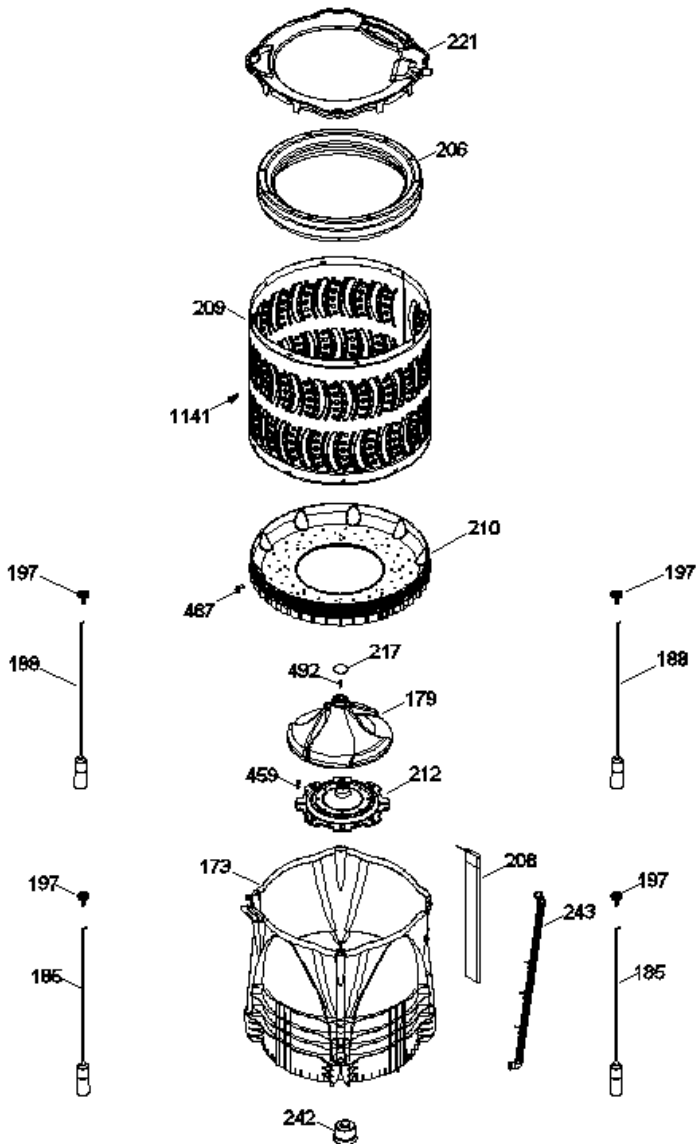
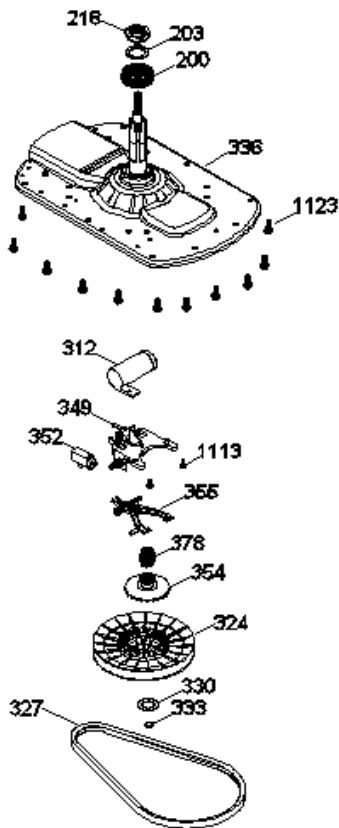
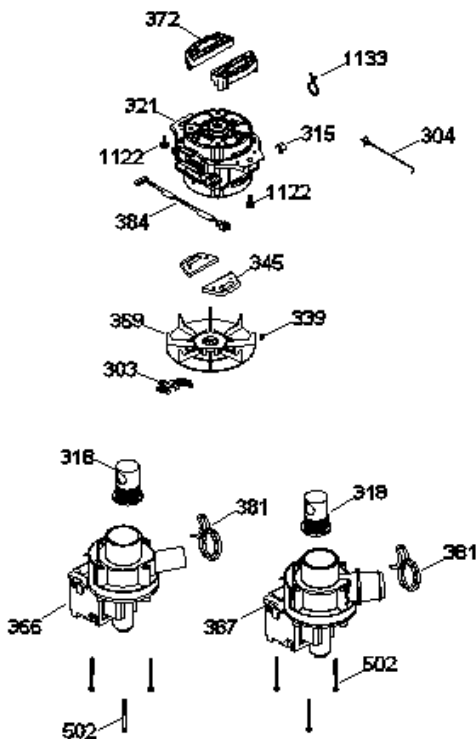


LMH20186ZKBB00



LMH20186ZKBB00





LMH20186ZKBB00

1	277B1238P001	LOGO GRADO ECOLOGICO
2	238C3240G001	PLACA EMBLEMA MABE
3	277B1241P009	LOGO CAPACIDAD
4	277B1000P001	LOGO AQUA SAVER
5	141A7903P001	RELEVADOR DE ESFUERZOS
6	189D3208P005	CABLE TOMACORRIENTE
11	323B2149P003	VALVULA 1 SOL 1 NAUTILUS
11	323B2149P003	VALVULA 1 SOL 1 NAUTILUS
21	233D1797G001	COPETE Y GRAFICOS ENS
24	189D5307G003	ARNES EXTENSION TOMACORRIENTE
25	323B1408P001	ABRAZADERA MANGUERA PRESOSTATO
26	277B1147P001	MANGUERA DE AGUA
27	253C1103P001	PRESOSTATO ELECTRONICO
29	253C1104P001	SOPORTE PRESOSTATO
30	189D5428G005	ARNES GABINETE HELA
31	189D5441P001	CAJA RECEPTORA CON SELLO
32	189D5440P001	MANGUERA CAJA RECEPTORA
34	233D1570G001	ARNES COMUNICACION SERIAL
39	323B4081G002	PERILLA DE CONTROL ENS
45	233D1368G001	MANGUERA LLENADO C/COPLES PLAS
46	277B1146P002	ABRAZADERA MANGUERA
50	323B2332P001	INTERRUPTOR DE LIMITE
52	228C2385P001	SOPORTE METALICO DEL CONECTOR
63	189D5318P001	PROTECTOR TARJETA
66	189D5218P001	BASE PROTECTOR TARJETA
69	233D1717G001	TARJETA CONTROL
75	189D5430G001	ARNES CUBIERTA
78	189D5410G002	ARNES PRESOSTATO ID
93	189D2655G011	GABINETE C/SLOT ENS
96	228C1202P001	PATA NIVELADORA AMAZONAS
99	228C2454P001	BLOCAPUERTAS
108	323B2659P001	TAPA MANGUERA (BCO)
111	253C1066G002	MANGUERA DE DRENADO C/CINCHOS

114	233D1183P010	CUBIERTA LYRA BLANCO
116	277B1063P001	SIFON
117	189D3844G012	ENSAMBLE TAPA BLANCA
118	189D3114G015F	REGADERA Y VALVULA ENSAMBLE
123	277B1075P001	SIFON CUADRADO
124	233D1144P003F	CAJON DESPACHADOR
125	277B1064P001	CLIP DESPACHADOR
127	253C1056P001	PARED DESPACHADOR
129	277B1172P001	SELLO REGADERA
132	233D1397G002	BOLSA DE ACCESORIOS MANG. DOBL
144	189D3115G008F	REGADERA MULTIPLE ENS
146	323B2559G013F	MASCARA GRAFICOS ENSAMBLE
151	189D3116P017	VALVULA DE ENTRADA 3 VÍAS
173	189D5376P001	TINA
175	323B2646P001	PARCHE IMPACTO
179	233D1179P002	INFUSOR
185	189D3916G007	SUSPENSION ENS
188	189D3916G008	SUSPENSION ENS
197	228C2372P001	ROTULA
200	228C2451P001	SELLO TINA
203	323B2127P001	ARANDELA FONDO CANASTA
206	189D1111G005	ARO DE BALANCE
208	189D5488G002	GUIA DE SOBRELLENADO
209	189D5579P002	CANASTA
210	189D5363P002	FONDO PLASTICO
212	189D5393P001C	FONDO CANASTA HELA
217	228C2443P002	TAPA PROPELA
218	228C2160P001	TUERCA TINA
221	189D5375P001	CUBIERTA TINA HELA
242	228C2217P001F	TAPON TUBO PRESOSTATO
243	228C2457G001	MANGUERA ENSAMBLE
303	228C2110P001	SOPORTE TARJETA SENSOR MOTOR
303	228C2110P001	SOPORTE TARJETA SENSOR MOTOR
304	143B9478P001	CINCHO ESPADA (BOMBA Y ARNE
312	228C1259P003	CAPACITOR GLOBE
315	323B1365P001	BOTON DE MONTAJE ARNES MOTOR
318	228C2136P001	SELLO BOMBA
321	189D4153P002	MOTOR 1/3 127V,60 HZ

324	189D2652P001	POLEA TRANSMISION
327	228C2115P003	BANDA UNIFICADA
330	323B2052P001	ARANDELA DE FRICCION
333	323B2000P001	ANILLO DE RETENCION
336	189D5404G002	TRANSMISION Y SOPORTES ENS
339	323B1279P002	OPRESOR POLEA
345	323B2167P001	REFUERZO MOTOR AMAZ
349	189D3938P002	SOPORTE HORQUILLA
352	228C2329P001	TERMO-ACTUADOR
354	189D2010P001	CAMBIADOR P/TRANSMISION
355	189D3937P002	HORQUILLA CAMBIADOR
366	233D1021P001	BOMBA DRENADO 127V-60HZ
366	233D1021P001	BOMBA DRENADO 127V-60HZ
366	233D1021P001	BOMBA DRENADO 127V-60HZ
367	233D1148P001	BOMBA UNIFICADA
369	189D2645G008	POLEA MOTOR ENS
372	228C2112P001	ESPACIADOR MOTOR
378	228C2367P001	RESORTE CAMBIADOR
381	323B1390P001	ABRAZADERA BOMBA DOBLE HILO
381	323B1390P001	ABRAZADERA BOMBA DOBLE HILO
384	228C2076P008	SENSOR DE VELOCIDAD
454	323B2186P001	TORNILLO VALVULA AMAZ
459	323B2619P002	TORNILLO PARA FONDO CANASTA
487	323B2433P001	TORNILLO FONDO CANASTA SS
492	323B1346P002	TORNILLO C/GROMMET
502	323B2145P001	TORNILLO BOMBA DRENADO
512	323B2575P001	TORNILLO PARA FIJAR VALVULAS
1052	323B2665P002	ABRAZADERA
1104	8911201P341	TORNILLO 8-18 AB IHW 3/8 SN
1113	323B2148P001	TORNILLO SOPORTE SOLENOIDE
1121	109B3403P052	TORN 8-18 D HXW 3/8 S (TIERRA)
1122	323B2094P001	TORNILLO DE SUJECCION MOTOR A
1123	323B2190P002	TORNILLO CON ASERRACIONES
1133	143B9612P001	CINCHO PARA ARNES OVAL
1141	323B1193P001	TORNILLO HUB VS CANASTA