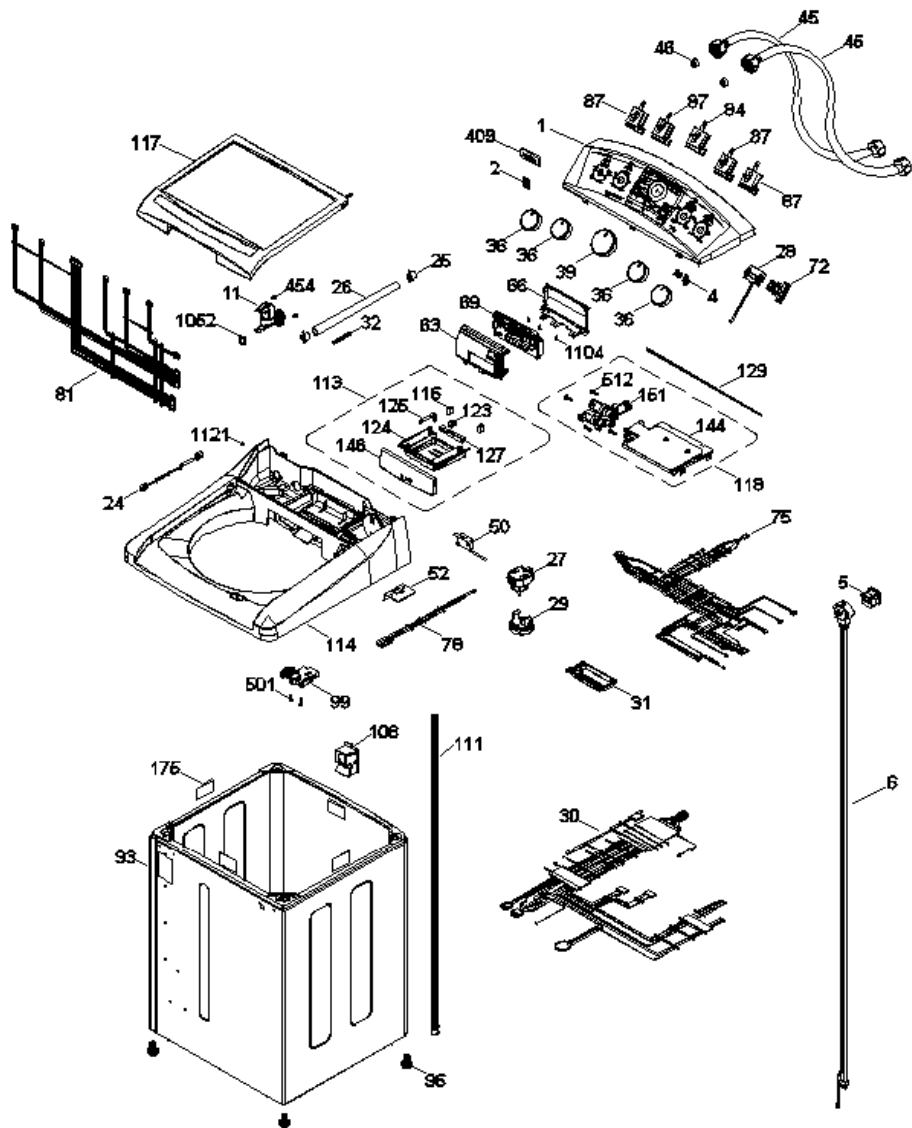
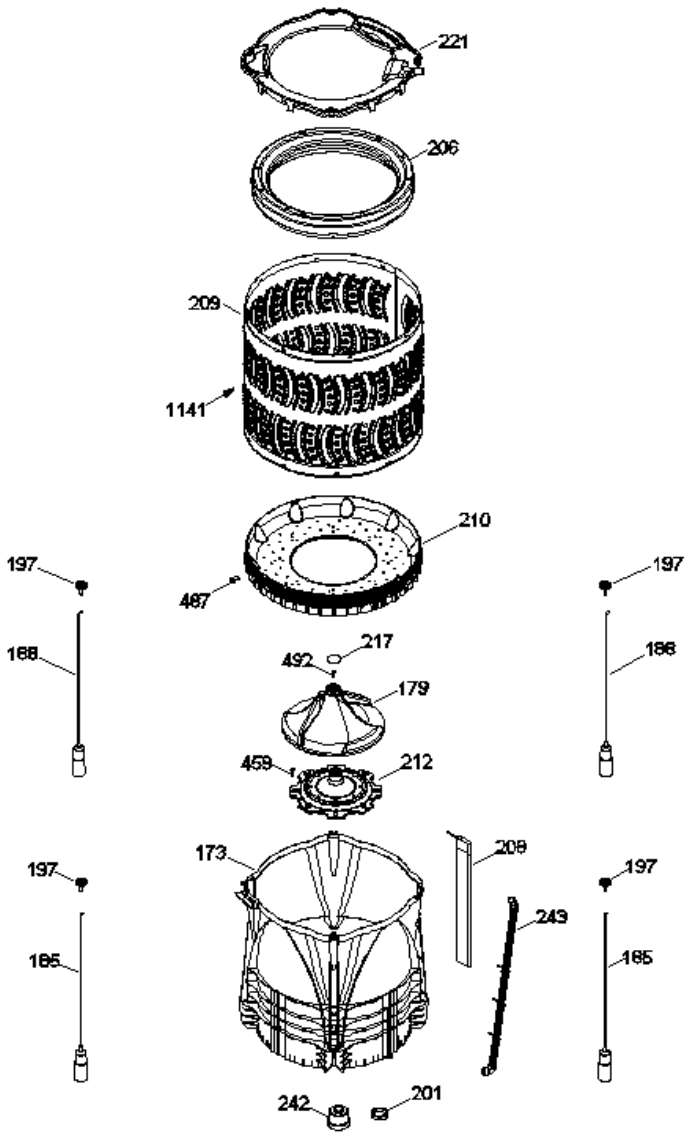


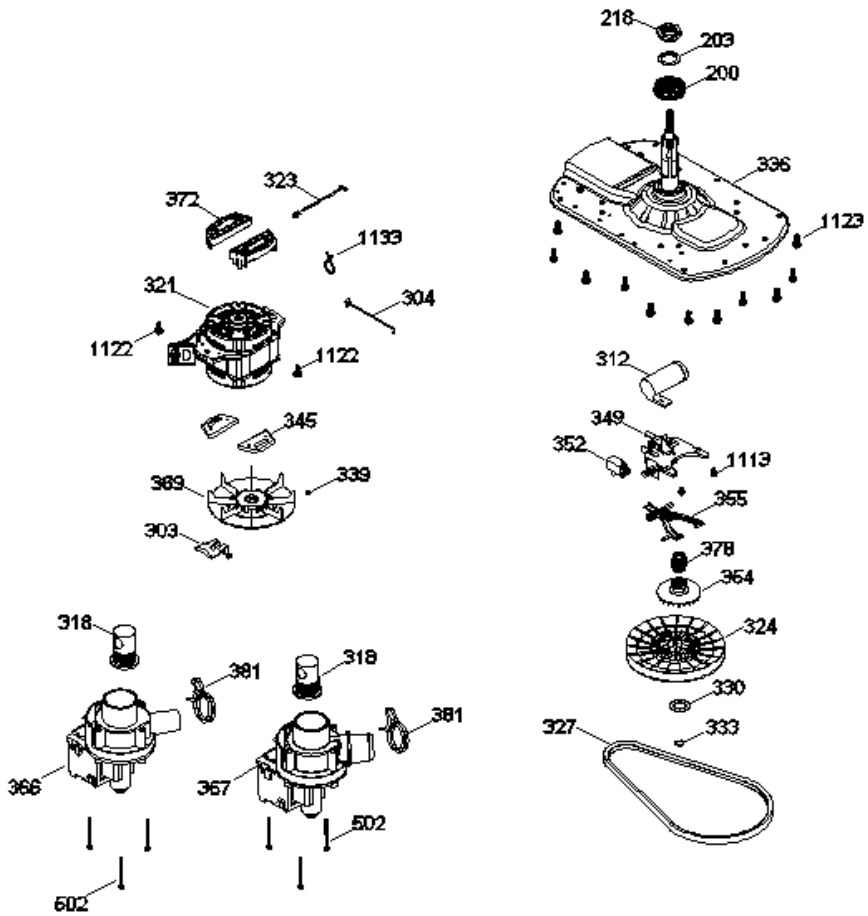
LMH20589ZKBB00



LMH20589ZKBB00



LMH20589ZKBB00





LMH20589ZKBB00

1	WW01L01305	COPETE Y GRAFICOS ENS
2	WW01A00437	LOGO GRADO ECOLOGICO
4	WW01A00434	LOGO CAPACIDAD
5	WW01F00001	RELEVADOR DE ESFUERZOS
6	WW01F00114	CABLE TOMACORRIENTE
11	WW01F01106	VALVULA 1 SOL 1 NAUTILUS
24	WW01F00226	ARNES EXTENSION TOMACORRIENTE
25	WW01A00068	ABRAZADERA MANGUERA PRESOSTATO
26	WW01F00598	MANGUERA DE AGUA
27	WW01F00663	PRESOSTATO ELECTRONICO
28	WW01L00424	DISPLAY ENSAMBLE
29	WW01A00308	SOPORTE PRESOSTATO
30	WW03F00120	ARNES GABINETE
31	WW01L00276	CAJA RECEPTORA CON SELLO
32	WW01L00275	MANGUERA CAJA RECEPTORA
36	WW01L00373	PERILLA ROTATORIA
39	WW01L00376	PERILLA CONTROL
45	WW01F00597	MANGUERA LLENADO C/COPLES PLAS
46	WW01A00113	ABRAZADERA MANGUERA
50	WW01F00282	INTERRUPTOR DE LIMITE
52	WW01A00054	SOPORTE METALICO DEL CONECTOR
63	WW01L00268	PROTECTOR TARJETA
66	WW01L00267	BASE PROTECTOR TARJETA
69	WW03F00206	TARJETA ELECTRONICA
72	WW01F00221	TARJETA BOTONES
75	WW01F00232	ARNES CUBIERTA
78	WW01F00419	ARNES PRESOSTATO ID
81	WW01F00227	ARNES SELECTOR
84	WW01F00241	SELECTOR SWITCH 11 POSICIONES
87	WW01F00338	SELECTOR DE 5 POSICIONES
93	WW01L00498	GABINETE C/SLOT ENS
96	WW01L00468	PATA NIVELADORA AMAZONAS
99	WW01A00055	BLOCAPUERTAS

108	WW01L00491	TAPA MANGUERA (BCO)
111	WW01L00316	MANGUERA DE DRENADO C/CINCHOS
113	WW01L00473	CAJON DESPACHADOR DETERG. ENS.
114	WW01L00303	CUBIERTA LYRA BLANCO
116	WW01F00684	SIFON
117	WW01L01124	ENSAMBLE TAPA BLANCA
118	WW01L00443	REGADERA Y VALVULA ENSAMBLE
123	WW01F00685	SIFON CUADRADO
124	WW01L00514	CAJON DESPACHADOR
125	WW01A00160	CLIP DESPACHADOR
127	WW01L00776	PARED DESPACHADOR
129	WW01A00295	SELLO REGADERA
132	WW01A00057	BOLSA DE ACCESORIOS MANG. DOBL
144	WW01F01130	REGADERA MULTIPLE ENS
146	WW01F00535	MASCARA HEAT TRANSFER ENS
151	WW01F00794	VALVULA DE ENTRADA 3 VÍAS
173	WW01L00273	TINA
175	WW03L00037	PARCHE IMPACTO
179	WW03F00089	INFUSOR
185	WW01F00195	SUSPENSION ENS
188	WW01F00196	SUSPENSION ENS
197	WW01F00265	ROTULA
200	WW01L00471	SELLO TINA
201	WW03F00128	SELLO
203	WW01A00080	ARANDELA FONDO CANASTA
206	WW01L00017	ARO DE BALANCE
208	WW01A00034	GUIA DE SOBRELLENADO
209	WW01L00277	CANASTA
210	WW01L00270	FONDO PLASTICO
212	WW01L00274	FONDO CANASTA HELA
217	WW01L00300	TAPA PROPELA
218	WW01A00048	TUERCA TINA
221	WW01L00271	CUBIERTA TINA HELA
242	WW01F01152	TAPON TUBO PRESOSTATO
243	WW01L00301	MANGUERA ENSAMBLE
303	WW01F01172	SOPORTE TARJETA SENSOR MOTOR
304	WW01A00006	CINCHO ESPADA (BOMBA Y ARNE
312	WW01F00242	CAPACITOR GLOBE

318	WW01L00295	SELLO BOMBA
321	WW01F01173	MOTOR 127V/60HZ
323	WW02F00224	SENSOR DE VELOCIDAD
324	WW01F00043	POLEA TRANSMISION
327	WW01F00345	BANDA UNIFICADA
330	WW01A00071	ARANDELA DE FRICCION
333	WW01A00069	ANILLO DE RETENCION
336	WW01F00228	TRNASMISION Y SOPORTES ENS
339	WW01F00272	OPRESOR POLEA
345	WW01L00355	REFUERZO MOTOR AMAZ
349	WW01A00032	SOPORTE HORQUILLA
352	WW01F00263	TERMO-ACTUADOR
354	WW01F00015	CAMBIADOR P/TRANSMISION
355	WW01A00030	HORQUILLA CAMBIADOR
366	WW01F00348	BOMBA DRENADO 127V-60HZ
367	WW01F00267	BOMBA DRENADO
369	WW01L00082	POLEA MOTOR ENS
372	WW01F00256	ESPACIADOR MOTOR
378	WW01A00053	RESORTE CAMBIADOR
381	WW01A00104	ABRAZADERA BOMBA DOBLE HILO
409	WW03A00080	LOGO MABE
454	WW01A00106	TORNILLO VALVULA AMAZ
459	WW01A00093	TORNILLO PARA FONDO CANASTA
487	WW01A00089	TORNILLO FONDO CANASTA SS
492	WW01A00065	TORNILLO C/GROMMET
501	WW01A00075	TORNILLO LID LOCK G-4
502	WW01A00081	TORNILLO BOMBA DRENADO
512	WW01A00330	TORNILLO PARA FIJAR VALVULAS
1052	WW01A00094	ABRAZADERA
1104	WW01A00097	TORNILLO 8-18 AB IHW 3/8 SN
1113	WW01A00082	TORNILLO SOPORTE SOLENOIDE
1121	WW01A00001	TORN 8-18 D HXW 3/8 S (TIERRA)
1122	WW01A00076	TORNILLO DE SUJECCION MOTOR A
1123	WW01A00084	TORNILLO CON ASERRACIONES
1133	WW01A00012	CINCHO PARA ARNES OVAL
1141	WW01A00063	TORNILLO HUB VS CANASTA