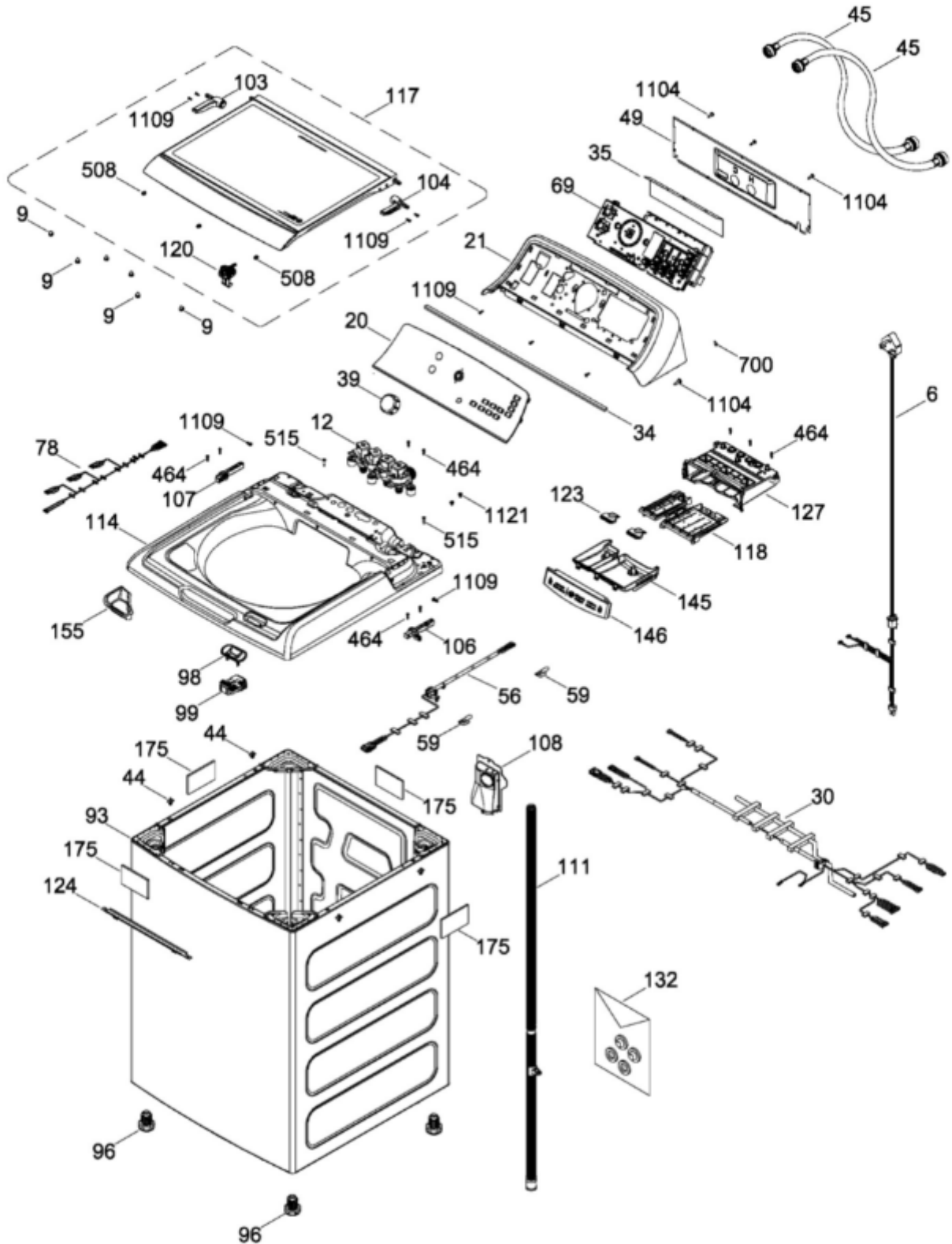


LAVADORA LMH70201WBBU01

COPETE / BACKSPLASH
 GABINETE Y CUBIERTA / CABINET & COVER

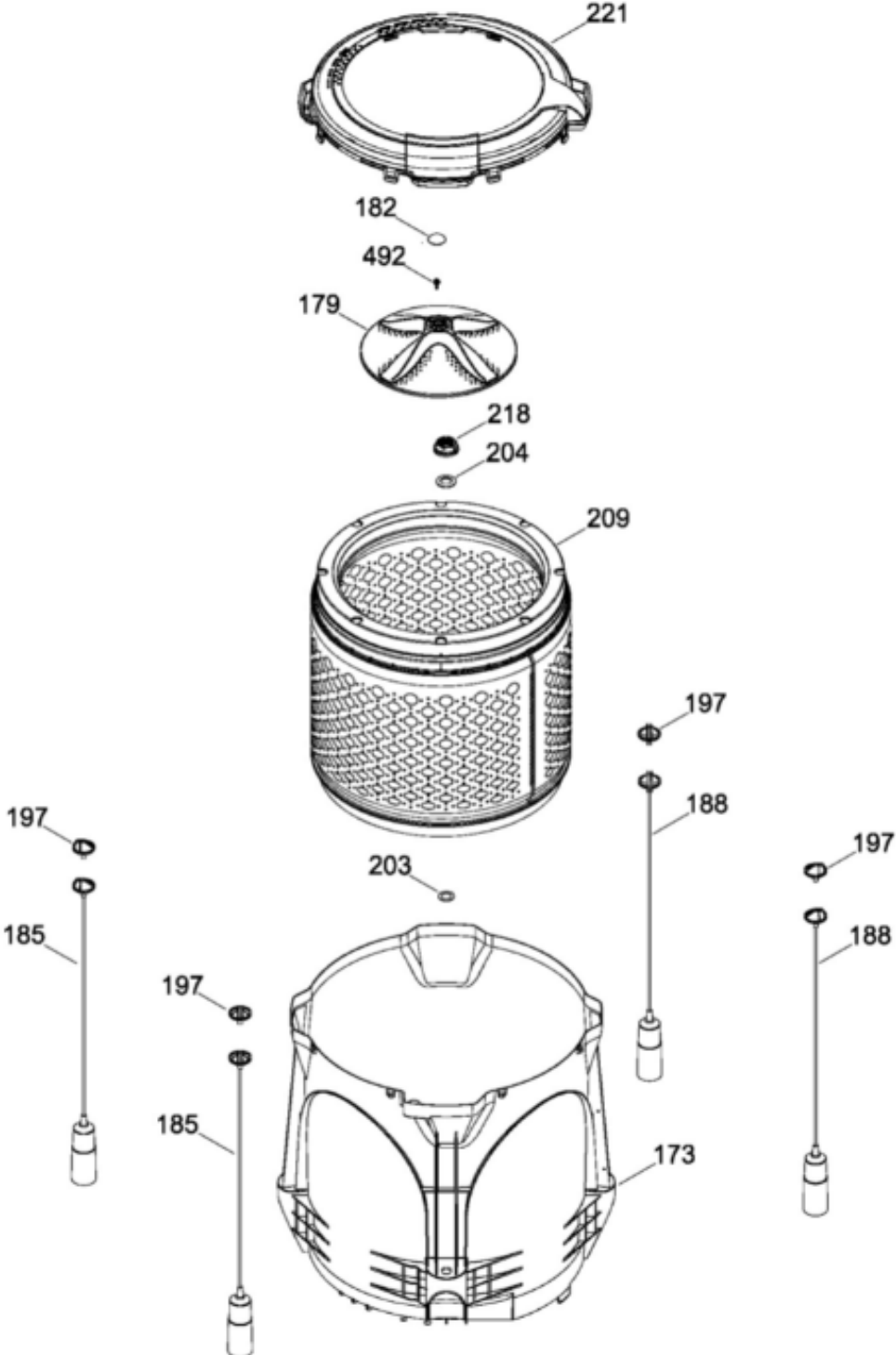
LMH70201WBBU01



LAVADORA LMH70201WBBU01

PARTES PARA TINA / TUB, BASKET & AGITATOR

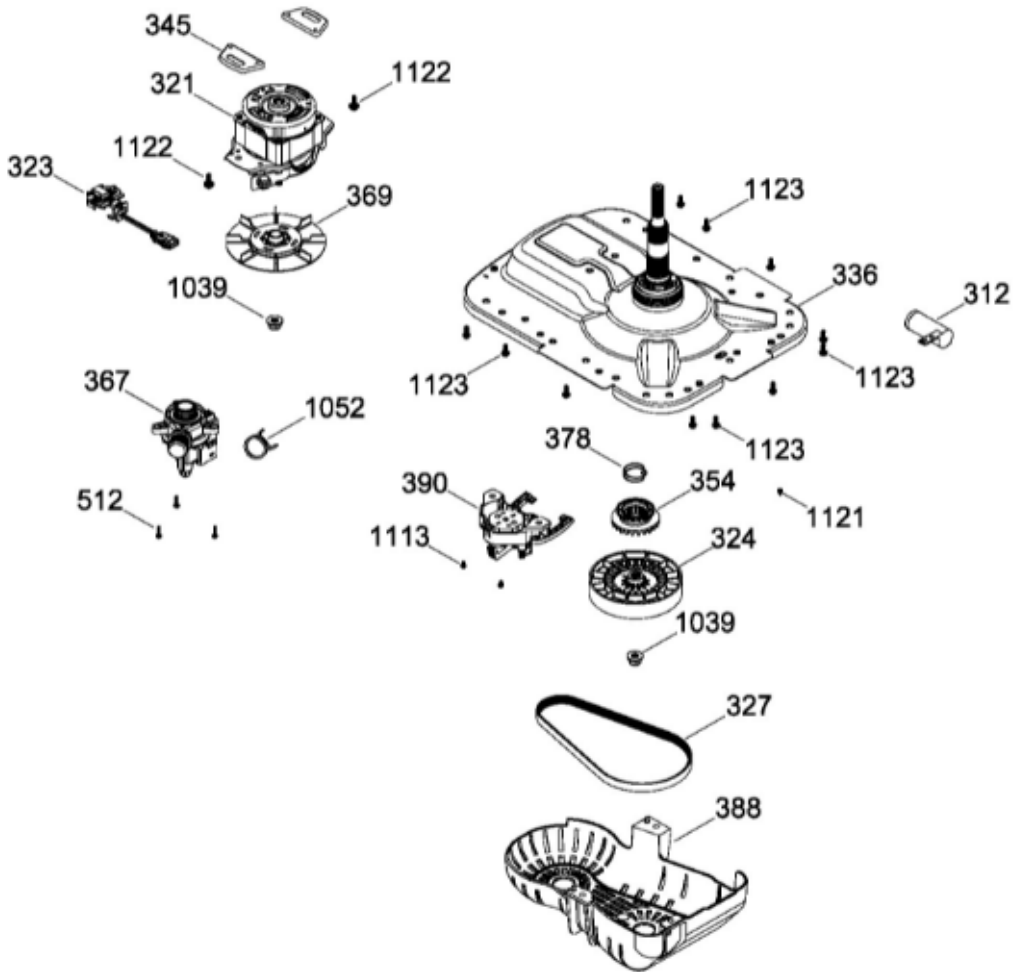
LMH70201WBBU01



LAVADORA LMH70201WBBU01

SISTEMA MOTRIZ / PUMP & DRIVE COMPONENTS

LMH70201WBBU01





LAVADORA LMH70201WBBU01

Guía	Refacción	Descripción
6	WW01F01715	CABLE TOMACORRIENTE ENSAMBLE
9	WW01A00654	GOMA TAPA
12	WW01F01772	VALVULA CUADRUPLE
20	WW01L01620	IML Y BEZEL ENSAMBLE
21	WW01L01540	COPETE
30	WW01F01866	ARNES PRINCIPAL
30	WW01F02022	ARNES PRINCIPAL
30	WW01A00755	ARNES PRINCIPAL
34	WW01L01549	SELLO COPETE
35	WW01L01668	PAPEL TERMOVOLT
39	WW01L01654	ENSAMBLE PERILLA
44	WW01A00641	PIN ALINEAMIENTO
45	WW01F00599	MANGUERA
45	WW01F01986	MANGUERA
49	WW01L01624	PANEL POSTERIOR COPETE
56	WW01F01679	ARNES SEGURO TAPA
59	WW01A00651	CLIP CABLE
69	WW01F01830	TARJETA Y SOFTWARE
78	WW01F01676	ARNES VALVULAS
93	WW01L01532	ENSAMBLE GABINETE
96	WW01F01749	PATA NIVELADORA
96	WW01L01746	PATA NIVELADORA
96	WW01L01746	PATA NIVELADORA
96	WW01L01746	PATA NIVELADORA
98	WW01F01763	BISEL BLOCAPUERTAS
99	WW01L01544	BLOQUEA PUERTAS
103	WW01L01641	AMORTIGUADOR Y SOPORTE IZQUIERDO
104	WW01L01642	AMORTIGUADOR Y SOPORTE DERECHO
106	WW01L01628	BUJE DERECHO
107	WW01L01629	BUJE IZQUIERDO
108	WW01L01506	CUBIERTA MANGUERA
108	WW01L01506	CUBIERTA MANGUERA
111	WW01F01743	MANGUERA DRENADO ENSAMBLE
114	WW01L01507	CUBIERTA SUPERIOR
117	WW01L01521	TAPA VIDRIO ENSAMBLE



LAVADORA LMH70201WBBU01

Guía	Refacción	Descripción
118	WW01F01673	REGADERA
118	WW01F01673	REGADERA
118	WW01A00749	REGADERA
120	WW01L01653	ENSAMBLE ACTUADOR
123	WW01A00652	TAPA SIFON
124	WW01A00649	SOPORTE CUBIERTA
127	WW01F01671	CAJA DISPENSADOR
132	WW01A00058	KIT ACCESORIOS
145	WW01F01705	CAJON
145	WW01A00750	CAJON
146	WW01L01535	MASCARA CAJON
155	WW01L01627	DESPACHADOR DE CLORO
173	WW01F01727	TINA ENSAMBLE
175	WW03L00037	PARCHE IMPACTO
175	WW03L00037	PARCHE IMPACTO
179	WW01F01662	INFUSOR
182	WW01F01762	TAPA INFUSOR
185	WW01F01681	ENSAMBLE SUSPENSION
188	WW01F01682	ENSAMBLE SUSPENSION
197	WW01F01680	ROTULA SUPERIOR
203	WW01A00653	ARANDELA FONDO CANASTA
204	WW01A00643	ARANDELA CONICA
209	WW01F01699	CANASTA ENSAMBLE
218	WW01A00642	TUERCA CANASTA
221	WW01F01661	CUBIERTA TINA
312	WW03F00533	CAPACITOR
321	WW01F01864	MOTOR 1/3 HP - MCM - 220v-240v/60-50
323	WW01F01707	SENSOR DE VELOCIDAD
324	WG04F09371	POLEA TRANSMISION
324	WW01F01787	POLEA TRANSMISION
324	WW01F01787	POLEA TRANSMISION
327	WW01F01756	BELT DRIVE
336	WW01A00637	SOPORTE ENSAMBLE
336	WW01A00724	SOPORTE ENSAMBLE
345	WW01A00658	REFUERZO MOTOR



LAVADORA LMH70201WBBU01

Guía	Refacción	Descripción
354	WW01F01784	EMBRAGUE
367	WW01F01696	BOMBA DE DRENADO ENSAMBLE
369	WW01F01788	POLEA MOTOR
378	WW01A00053	RESORTE CAMBIADOR
388	WW01L01663	CORREA CUBIERTA
390	WW02F00672	SISTEMA DE CAMBIO ENSAMBLE
464	WW01A00659	TORNILLO 8-18 BT
492	WW01A00064	TORNILLO
508	WW01A00650	TAPON BELLEZA
512	WW01A00330	TORNILLO VALVULA
515	WW01A00660	TORNILLO CUBIERTA
700	WW01A00582	TORNILLO
1039	WW01A00644	TUERCA POLEA
1052	WW01A00094	ABRAZADERA
1104	WW01A00097	TORNILLO 8-18 X 7/16 AB FENIX
1109	WW01A00449	TO 2RNILLO 8-16B FLP .525 S ZN
1113	WW01A00082	TORNILLO SOPORTE
1121	WW01A00001	TORNILLO
1122	WW01A00657	TORNILLO MOTOR
1123	WW01A00084	TORNILLO