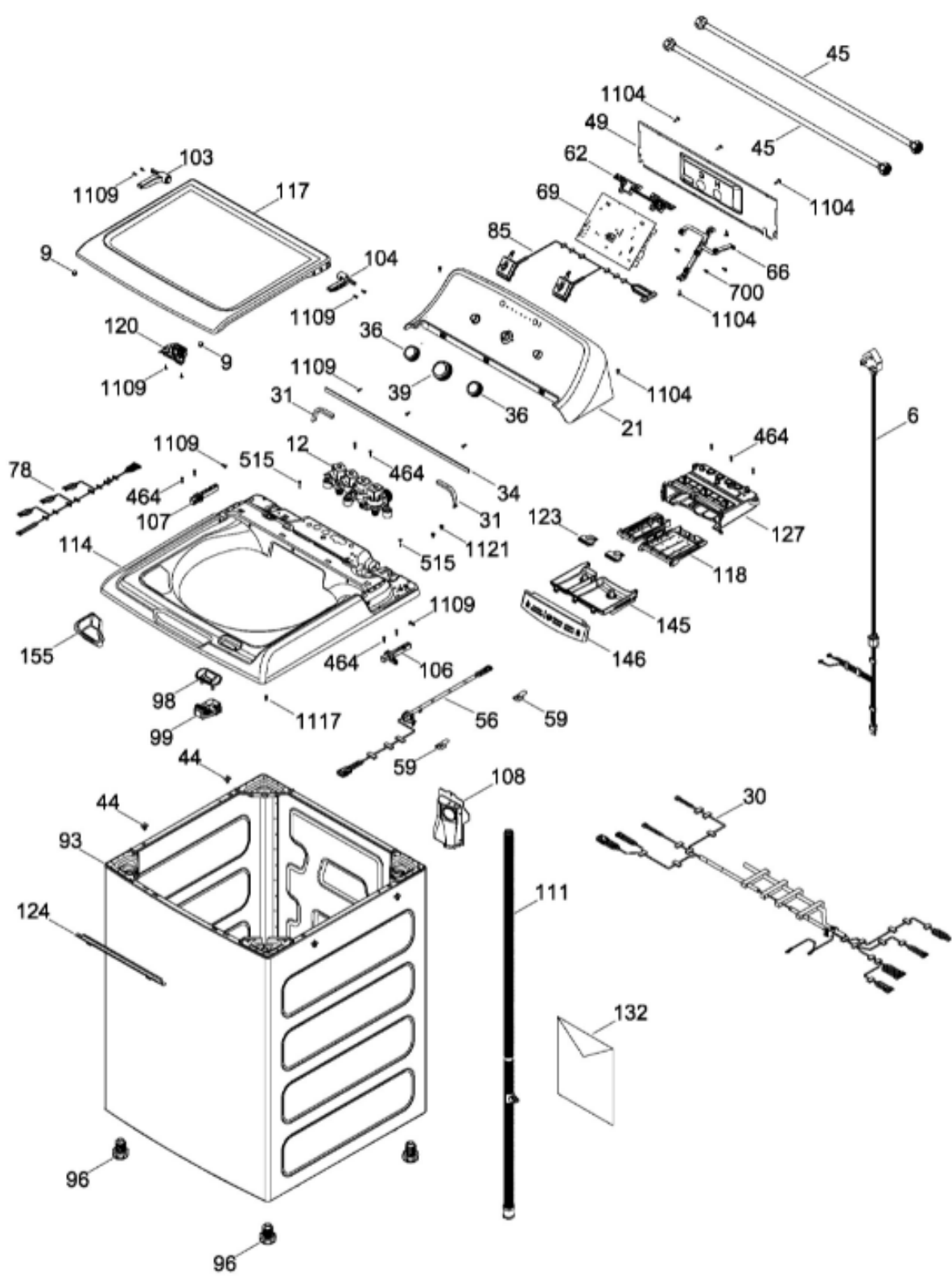


# LAVADORA LMH78103SBBU01

COPETE / BACKSPLASH  
 GABINETE Y CUBIERTA / CABINET & COVER

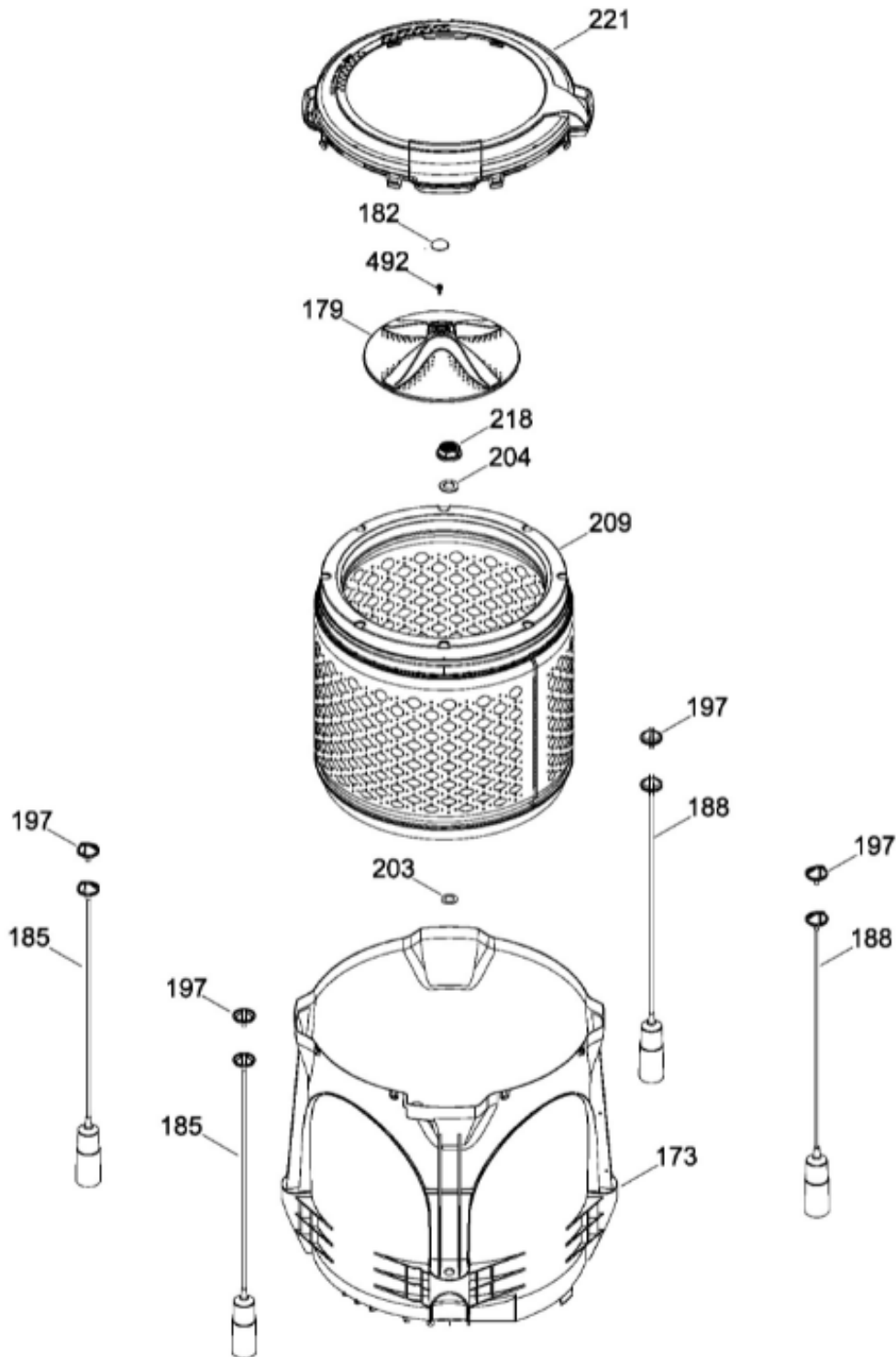
LMH78103SBBU01



# LAVADORA LMH78103SBBU01

PARTES PARA TINA / TUB, BASKET & AGITATOR

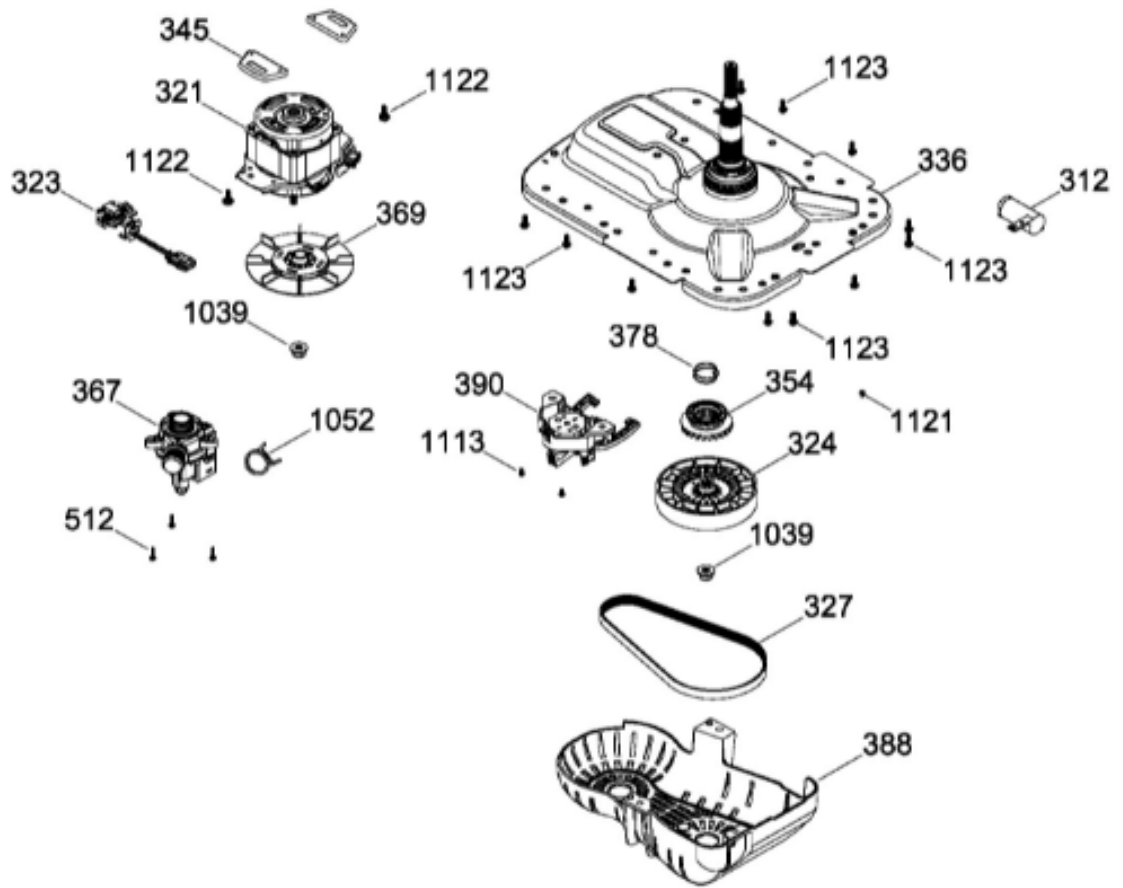
LMH78103SBBU01



# LAVADORA LMH78103SBBU01

SISTEMA MOTRIZ / PUMP & DRIVE COMPONENTS

LMH78103SBBU01





# LAVADORA LMH78103SBBU01

Guía	Refacción	Descripción
6	WW01F01715	CABLE TOMACORRIENTE ENSAMBLE
9	WW01A00654	GOMA TAPA
12	WW01F01772	VALVULA CUADRUPLE
21	WW01L01695	ETIQUETA Y COPETE ENS
30	WW01F01674	ARNES PRINCIPAL
31	WW01L01676	SELLADOR COPETE
34	WW01L01675	SELLADOR COPETE
36	WW01L01636	PERILLA ROTATORIA
39	WW01L01639	PERILLA CONTROL
44	WW01A00641	PIN ALINEAMIENTO
45	WW01F00597	MANGUERA
45	WW01F01987	MANGUERA
49	WW01L01624	PANEL POSTERIOR COPETE
56	WW01F01679	ARNES SEGURO TAPA
59	WW01A00651	CLIP CABLE
62	WW01L01703	BOTON INICIO / PAUSA
66	WW02F00735	SOPORTE TARJETA CONTROL
69	WW01F01824	TARJETA Y SOFTWARE
78	WW01F01676	ARNES VALVULAS
85	WW01F01692	ENSAMBLE SELECTOR
93	WW01L01529	GABINETE ENSAMBLE
96	WW01F01749	PATA NIVELADORA
96	WW01L01746	PATA NIVELADORA
96	WW01L01746	PATA NIVELADORA
96	WW01L01746	PATA NIVELADORA
98	WW01F01763	BISEL BLOCAPUERTAS
99	WW01L01544	BLOQUEA PUERTAS
103	WW01L01640	AMORTIGUADOR Y SOPORTE IZQUIERDO
104	WW01L01642	AMORTIGUADOR Y SOPORTE DERECHO
106	WW01L01628	BUJE DERECHO
107	WW01L01629	BUJE IZQUIERDO
108	WW01L01506	CUBIERTA MANGUERA
108	WW01L01506	CUBIERTA MANGUERA
111	WW01F01743	MANGUERA DRENADO ENSAMBLE
114	WW01L01507	CUBIERTA SUPERIOR



# LAVADORA LMH78103SBBU01

Guía	Refacción	Descripción
117	WW01L01525	TAPA METALICA
118	WW01F01673	REGADERA
118	WW01F01673	REGADERA
118	WW01F01673	REGADERA
118	WW01A00749	REGADERA
120	WW01L01652	ENSAMBLE ACTUADOR
123	WW01A00652	TAPA SIFON
124	WW01A00649	SOPORTE CUBIERTA
127	WW01F01671	CAJA DISPENSADOR
132	WW01A00057	BOLSA ACCESORIOS
145	WW01F01705	DISPENSADOR
145	WW01F01705	DISPENSADOR
145	WW01A00750	CAJON
146	WW01L01535	MASCARA CAJON
155	WW01L01627	DESPACHADOR DE CLORO
173	WW01F01727	TINA ENSAMBLE
179	WW01F01662	INFUSOR
182	WW01F01762	INFUSOR TAPA
185	WW01F01681	ENSAMBLE SUSPENSION
188	WW01F01682	ENSAMBLE SUSPENSION
197	WW01F01680	ROTULA SUPERIOR
203	WW01A00653	ARANDELA FONDO CANASTA
204	WW01A00643	ARANDELA CONICA
209	WW01F01699	CANASTA ENSAMBLE
218	WW01A00642	TUERCA CANASTA
221	WW01F01661	CUBIERTA TINA
312	WW03F00533	CAPACITOR
312	WW03F00533	CAPACITOR
321	WW01F01845	MOTOR 1/3 HP - MCM - 220v-240v/60-50H
323	WW01F01707	SENSOR DE VELOCIDAD
324	WG04F09371	POLEA TRANSMISION
324	WW01F01787	POLEA TRANSMISION
324	WW01F01787	POLEA TRANSMISION
327	WW01F01756	BELT DRIVE
336	WW01A00637	SOPORTE ENSAMBLE



# LAVADORA LMH78103SBBU01

Guía	Refacción	Descripción
336	WW01A00724	SOPORTE ENSAMBLE
345	WW01A00658	REFUERZO MOTOR
354	WW01F01784	EMBRAGUE
367	WW01F01696	BOMBA DE DRENADO ENSAMBLE
369	WW01F01788	POLEA MOTOR
378	WW01A00053	RESORTE CAMBIADOR
388	WW01L01663	CORREA CUBIERTA
390	WW02F00672	SISTEMA DE CAMBIO ENSAMBLE
464	WW01A00659	TORNILLO 8-18 BT
492	WW01A00064	TORNILLO
512	WW01A00330	TORNILLO VALVULA
515	WW01A00660	TORNILLO CUBIERTA
700	WW01A00582	TORNILLO
1039	WW01A00644	TUERCA POLEA
1052	WW01A00094	ABRAZADERA
1104	WW01A00097	TORNILLO 8-18 X 7/16 AB FENIX
1109	WW01A00449	TO 2RNILLO 8-16B FLP .525 S ZN
1113	WW01A00082	TORNILLO SOPORTE
1117	WW01A00452	TORNILLO
1121	WW01A00001	TORNILLO
1122	WW01A00657	TORNILLO MOTOR
1123	WW01A00084	TORNILLO