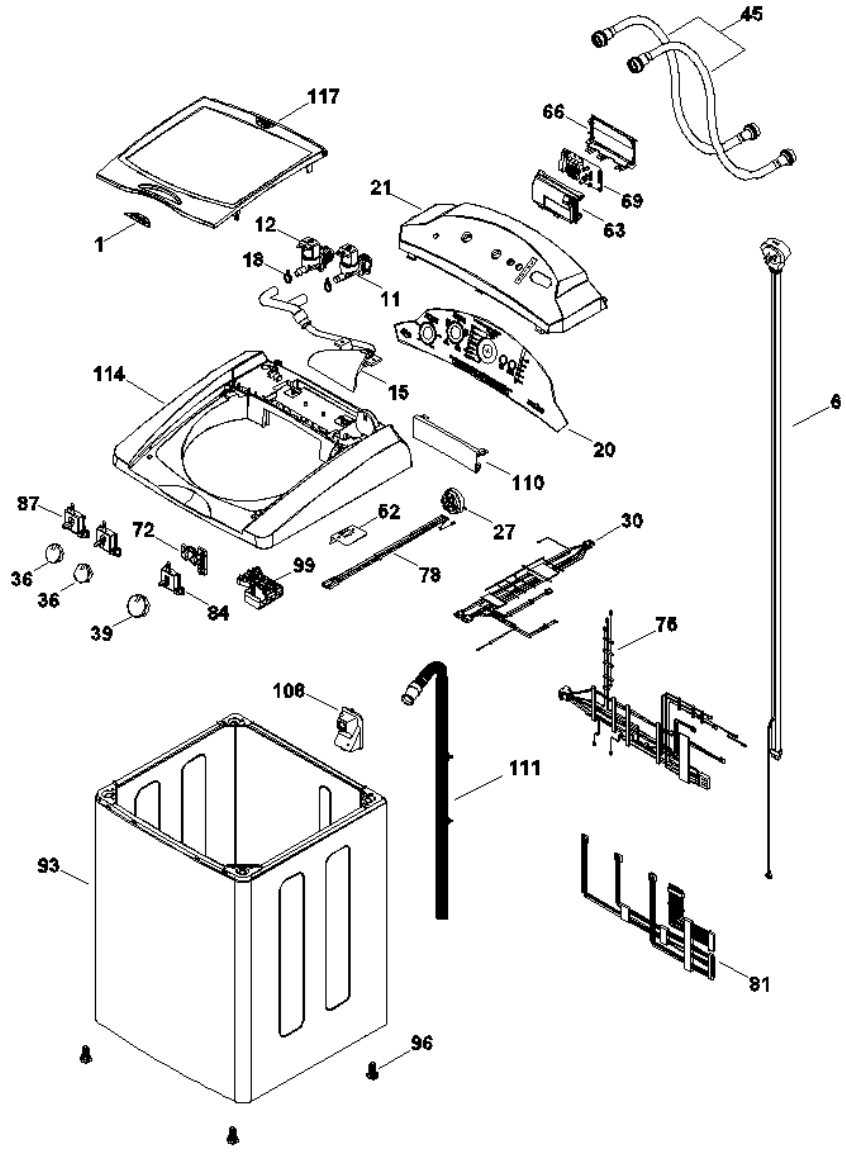
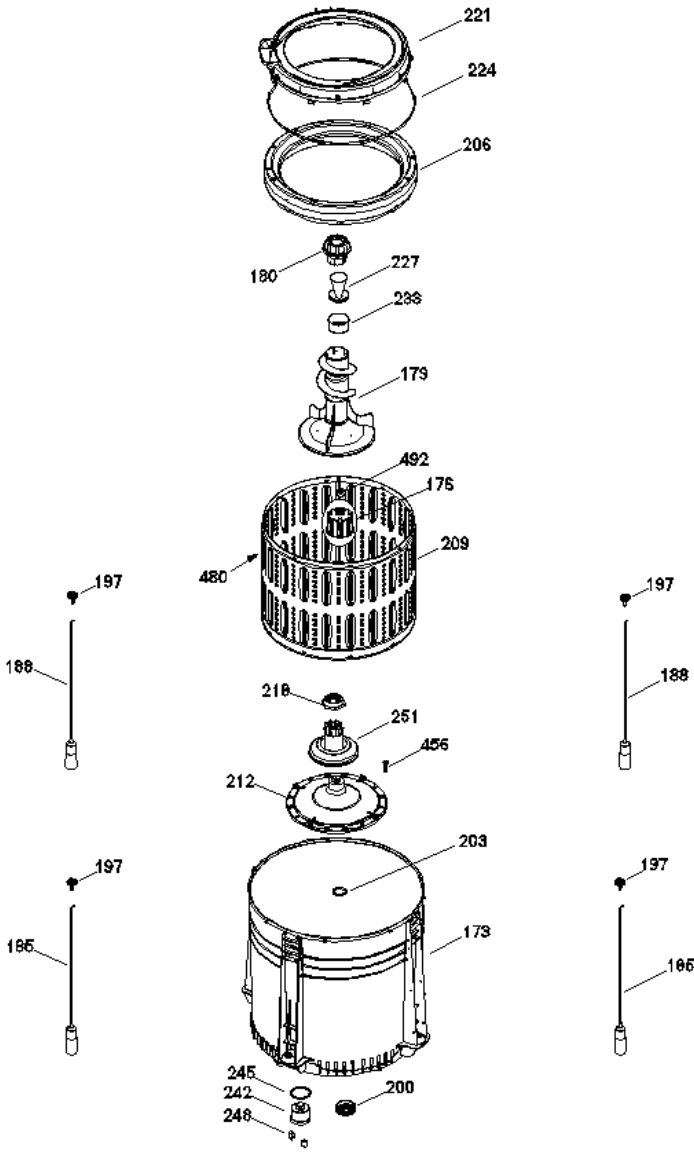


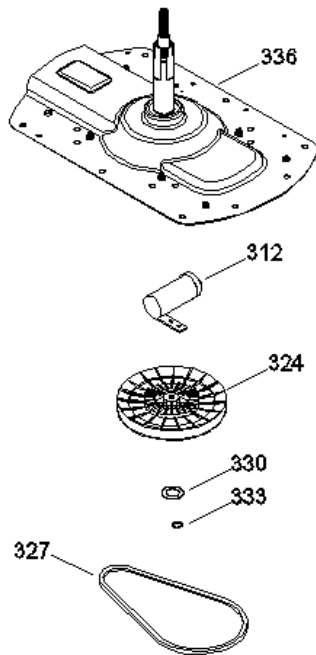
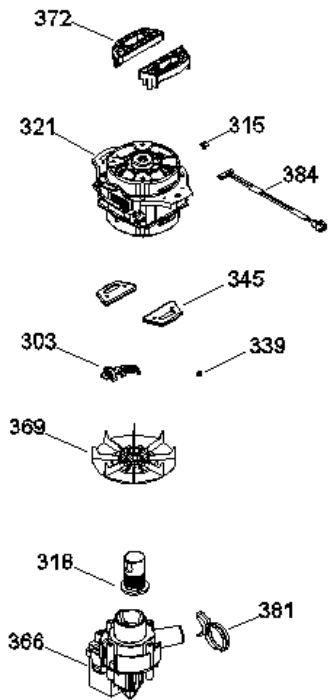
LMI14300PKBB0



LMI14300PKBB0



LMI14300PKBB0





LMI14300PKBB0

1	323B2304P002	LOGO GOTA ID SYSTEM 4 IGUAZU
6	189D3208P002	TOMACORRIENTE AMAZ. NUEVO
11	323B1472P002	UNIVALVULA
12	323B1472P001	UNIVALVULA
15	189D1455P004	MANGUERA ENTRADA DE AGUA AMAZ
18	109B8787P014	ABRAZADERA ENTRADA DE AGUA
20	189D4329P006	OVERLAY LMI14300PKBB0
21	189D3331P008	COPETE IGUAZU BCO MABE
27	228C2084P006	PRESOSTATO MECANICO AMAZONA
30	189D3983G002	ARNES GABINETE
36	323B2380G002	PERILLA ROTATORIA IGUAZU ENS
39	323B2381G002	PERILLA CONTROL IGUAZU ENS
45	175D4683G001	MANGUERA LLENADO
52	228C2385P001	SOPORTE METALICO DEL CONECTOR
63	189D5318P001	PROTECTOR TARJETA
66	189D5218P001	BASE PROTECTOR TARJETA
69	T19G04R05	TARJETA TNT LOW COST
72	189D2761G005	TARJETA BOTONES MABE IGUAZU
75	189D3831G003	ARNES CUBIERTA LID LOCK BITRON
78	189D3652G002	ARNES PRESOSTATO
81	189D3653G005	ARNES SELECTOR ID 3 PE
84	228C1256G005	SELECTOR 8 POSICIONES CERRADO
87	228C1256G002	SELECTOR DE 5 POSICIONES
93	189D2655G009	GABINETE ENSAMBLE
96	228C2081P001	PATA NIVELADORA
99	228C2107P002N	BLOCAPUERTAS C/SLIDER
108	189D2637P001	TAPA MANGUERRA DE SALIDA
110	323B1440P002	TAPA DESPACHADOR IGUAZ
111	228C2206G001	MANGUERA DE DRENADO
114	189D3057P004F	CUBIERTA IGUAZU BLANCO MABE
117	189D3157G006	ENSAMBLE TAPA 27" BLANCO MABE
173	189D2668P001	TINA 10 Y 12 KG AMAZ
176	189D3624P001F	COPLA AGITADOR LOW COS

179	189D3746G002	AGITADOR 13KG. ENSAMBLE
180	323B2302G003	DESPACHADOR SUAVIZANTE ENS
185	189D3916G005	ENS. SUSP. FRONTAL 11 LYRA, 13
188	189D3916G006	ENS. SUSP. POST. 11 LYRA, 13 A
197	228C2372P001	ROTULA
200	228C2113P001	SELLO TINA
203	323B2127P001	ARANDELA FONDO CANASTA
206	189D1111G002	ARO BALANCE ENS
209	189D2050P001	CANASTA 12KG. OLY 2000
212	189D3533P001C	FONDO CANASTA FLOTADOR
218	228C2160P001	TUERCA TINA
221	189D2790P001	CUBIERTA TINA
224	228C1177P002	SELLO CUBIERTA TINA
227	323B2299P002C	COPA SUAVIZANTE AZUL META COMP
233	323B2300P001C	RETARDANTE SUAVIZANTE
242	228C2089P001	TAPON CAJA PRESOSTATO TINA
245	323B2098P001	SELLO TAPON TINA
248	323B2099P001	CLIP TAPON PRESOSTATO
251	189D3590G001	ENSAMBLE FLOTADOR
303	228C2110P001	SOPORTE TARJETA SENSOR MOTOR
303	228C2110P001	SOPORTE TARJETA SENSOR MOTOR
312	228C1259P001	CAPACITOR GLOBE
315	323B1365P001	BOTON DE MONTAJE ARNES MOTOR
318	228C2136P001	SELLO BOMBA
321	189D4153P002	MOTOR 1/3 127V,60 HZ
324	189D2652P001	POLEA TRANSMISION
327	228C2115P003	BANDA UNIFICADA
330	323B2052P001	ARANDELA DE FRICCION
333	323B2000P001	ANILLO DE RETENCION
336	189D3593G001	TRANSMISION CON SOPORTES ENS
339	323B1279P002	OPRESOR POLEA
345	323B2167P001	REFUERZO MOTOR AMAZ
366	189D4101P005	BOMBA DRENADO 127V/60HZ
369	189D2645G002C	POLEA MOTOR AMAZONA ENS
372	228C2112P001	ESPACIADOR MOTOR
381	323B1390P001	ABRAZADERA BOMBA DOBLE HILO
381	323B1390P001	ABRAZADERA BOMBA DOBLE HILO
384	228C2076P003	TARJETA SENSOR MOTOR

456	8911238P041	TORNILLO FONDO CANASTA
480	323B1193P001	TORNILLO HUB VS CANASTA
492	323B1346P001	TORNILLO C/GROMET COPLE