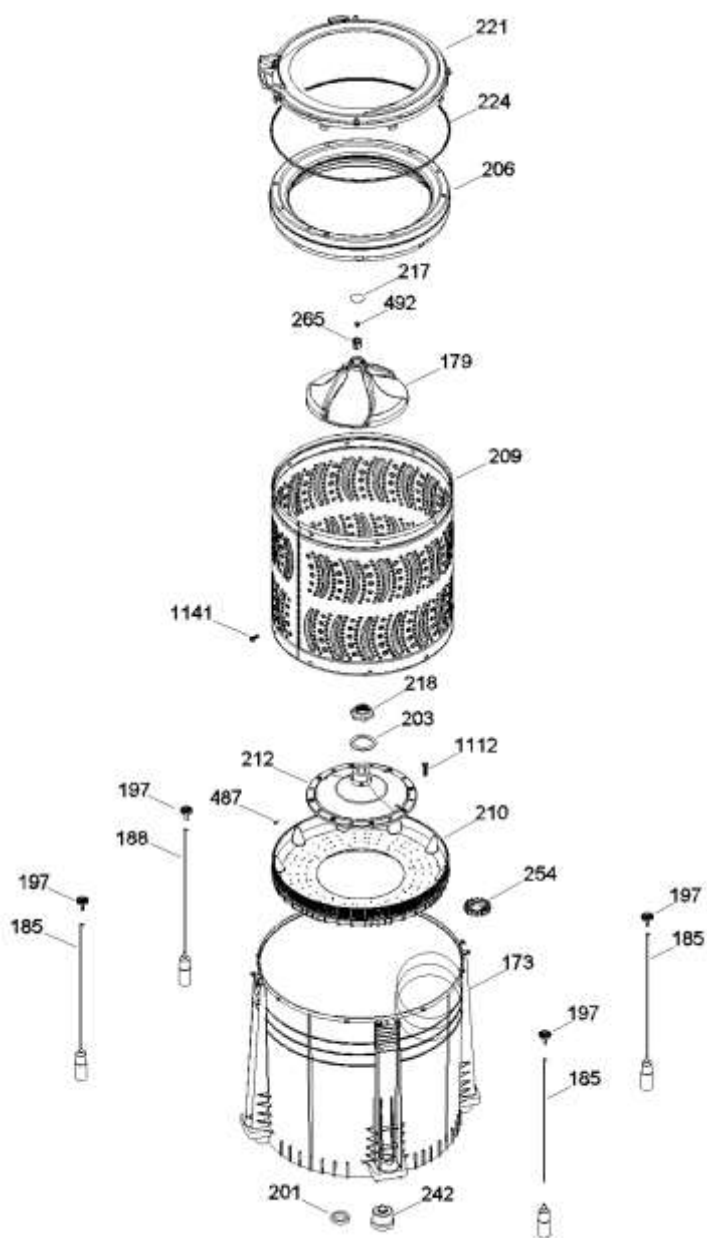
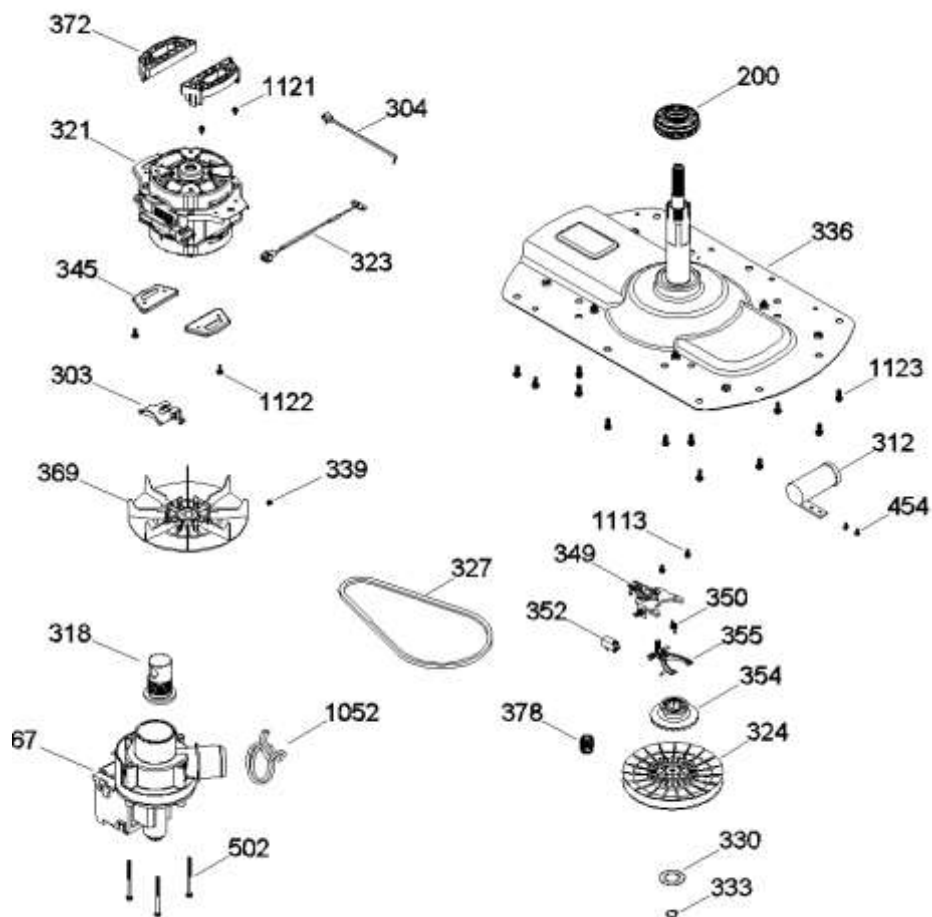


LMS19500XSB00



LMS19500XSBB00



LMS19500XSB00

4	277B1241P008	LOGO
6	189D3208P002	TOMACORRIENTE AMAZ. NUEVO
12	189D1664G001	VALVULA DE AGUA (127 V)
15	323B2198P005	MANGUERA ENTRADA DE AGUA
21	233D1546G019	COPETE Y GRAFICOS ENS(BCO)
25	323B1408P001	ABRAZADERA MANGUERA PRESOSTATO
27	228C2084P006	PRESOSTATO MECANICO AMAZONA
30	189D5454G006	ARNES GABINETE
36	323B2342G018	PERILLA ROTATORIA
39	323B2343G017	ENS. PERILLA CTRL ARO CROM SP
45	233D1368G001	MANGUERA LLENADO C/COPLES PLAS
46	277B1146P002	ABRAZADERA MANGUERA
51	253C1100P001	ACTUADOR TAPA
52	228C2385P003	SOPORTE CONECTOR
57	323B2379P002	SOPORTE SWITCH TAPA DOE 2007
58	323B2332P002	MICRO INTERRUPTOR PARA CUBIERT
63	189D5009P001	PROTECTOR TARJETA (PARA TARJET
66	189D5319P001	BASE PROTECTOR TARJETA
69	PA10G01R00	TARJETA CONTROL
72	189D2762G016	BOTON SELECTOR
75	189D3830G022	ARNES CUBIERTA
78	189D3652G002	ARNES PRESOSTATO
81	189D3653G013	ARNES SELECTOR
84	228C1256G005	SELECTOR 8 POSICIONES CERRADO
87	228C1256G003	SELECTOR 4 POSICIONES
91	253C1112P002	SOPORTE DAMPER (DERECHO)
92	253C1112P001	SOPORTE DAMPER (IZQUIERDO)
93	189D2655G009	GABINETE ENSAMBLE
96	228C1202P001	PATA NIVELADORA AMAZONAS
99	253C1098P001	BLOCAPUERTA
104	253C1113P001	BISAGRA DAMPER DERECHA
105	253C1114P001	BISAGRA AMORTIGUADOR IZQUIERDA
106	253C1170P001	DAMPER
107	253C1170P004	DAMPER
108	323B2659P001	TAPA MANGUERA (BCO)

111	253C1066G002	MANGUERA DE DRENADO C/CINCHOS
114	233D1487P002	CUBIERTA LAV SAHUARO
117	233D1490P004P	TAPA LAV (POST BLANCA)
132	233D1397G002	BOLSA DE ACCESORIOS MANG. DOBL
135	253C1193P001	CUBIERTA SUAIVIZANTE
136	253C1192P001	CUBIERTA BLANQUEADOR
173	189D2668P001	TINA 10 Y 12 KG AMAZ
179	233D1179P004	INFUSOR
185	189D3916G011	SUSPENSION ENS
188	189D3916G012	SUSPENSION ENS
197	228C2372P001	ROTULA
200	228C2451P001	SELLO TINA
201	277B1272P001	SELLO
203	323B2127P001	ARANDELA FONDO CANASTA
206	189D1111G005	ARO DE BALANCE
209	189D5579P005	CANASTA
210	189D3562P002F	FONDO PLASTICO
212	189D3533P001L	FONDO CANASTA LOW COST
212	189D3533P001L	FONDO CANASTA LOW COST
217	228C2443P002	TAPA PROPELA
218	228C2160P001	TUERCA TINA
221	189D2789P001	CUBIERTA TINA
224	228C1177P002	SELLO CUBIERTA TINA
242	228C2217P001F	TAPON TUBO PRESOSTATO
254	228C2415P001	EMBRAGUE FIJO
265	277B1152P002	INSERTO INFUSOR PARA TORNILLO
303	253C1058P001	SOPORTE TARJETA SENSOR
304	143B9478P001	CINCHO ESPADA (BOMBA Y ARNE
312	228C1259P001	CAPACITOR GLOBE
318	228C2136P001	SELLO BOMBA
321	233D1560P001	MOTOR 127V/60HZ
323	253C1142P003	SENSOR DE VELOCIDAD
324	189D2652P001	POLEA TRANSMISION
327	228C2115P003	BANDA UNIFICADA
330	323B2052P001	ARANDELA DE FRICCION
333	323B2000P001	ANILLO DE RETENCION
336	189D3593G001	TRANSMISION CON SOPORTES ENS
339	323B1279P002	OPRESOR POLEA

345	323B2167P001	REFUERZO MOTOR AMAZ
349	189D3938P001	SOPORTE HORQUILLA
350	323B2560P001	RESORTE HORQUILLA
352	228C2329P001	TERMO-ACTUADOR
354	189D2010P001	CAMBIADOR P/TRANSMISION
355	189D3937P001	HORQUILLA CAMBIADOR
367	233D1148P001	BOMBA UNIFICADA
369	189D2645G008L	POLEA MOTOR ENS
372	228C2112P001	ESPACIADOR MOTOR
378	228C2367P001	RESORTE CAMBIADOR
454	323B2186P001	TORNILLO VALVULA AMAZ
471	8911201P338	SCR 8-18 B IHW 13/16 S
487	323B2433P001	TORNILLO FONDO CANASTA SS
492	323B1346P001	TORNILLO C/GROMET COPL
501	323B2092P001	TORNILLO LID LOCK G-4
502	323B2145P001	TORNILLO BOMBA DRENADO
1052	323B2665P002	ABRAZADERA
1104	8911201P341	TORNILLO 8-18 AB IHW 3/8 SN
1112	8911238P041	TORNILLO FONDO CANASTA
1113	323B2148P001	TORNILLO SOPORTE SOLENOIDE
1121	109B3403P052	TORN 8-18 D HXW 3/8 S (TIERRA)
1122	323B2094P001	TORNILLO DE SUJECCION MOTOR A
1123	323B2190P002	TORNILLO CON ASERRACIONES
1141	323B1193P001	TORNILLO HUB VS CANASTA
1145	323B2663P001	TORNILLO

***NOTA: SI EL CODIGO DEL ARTICULO QUE NECESITA NO APARECE EN NUESTRA PAGINA WEB, ES PROBABLE QUE SEA SOBRE PEDIDO O ESTE OBSOLETO.**

FAVOR DE COMUNICARSE A NUESTRAS OFICINAS PARA MAYOR INFORMACION

TELEFONOS: 83377949, 83377999 Y 83373889.