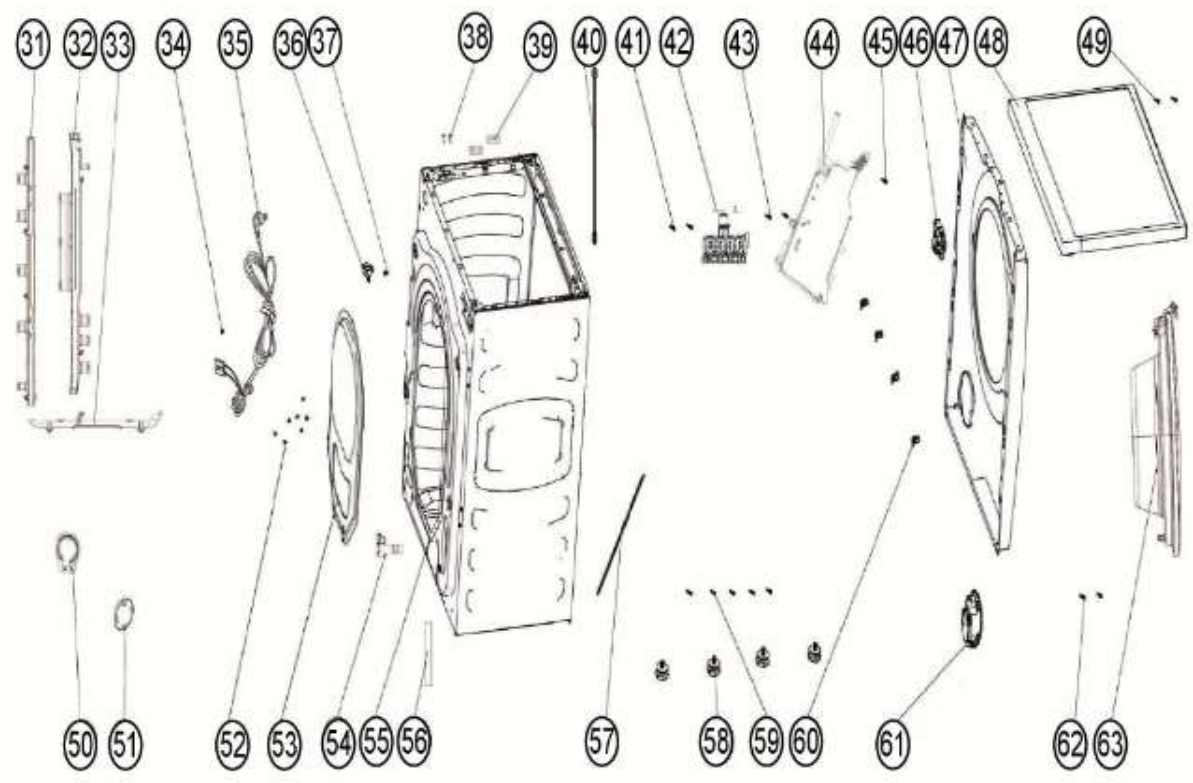
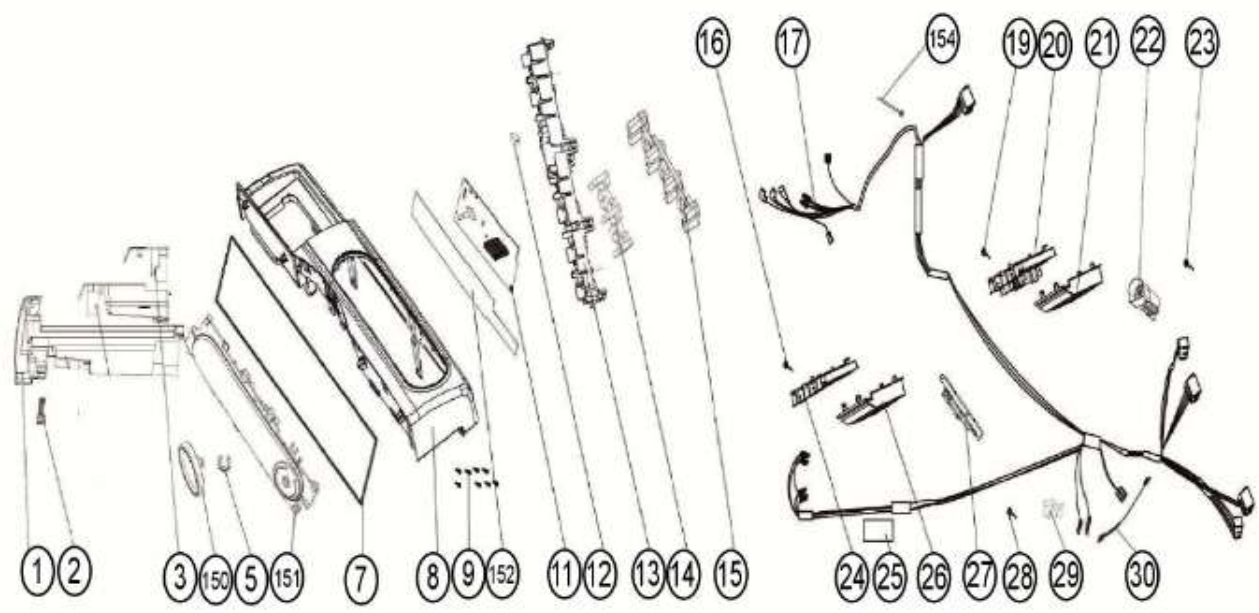




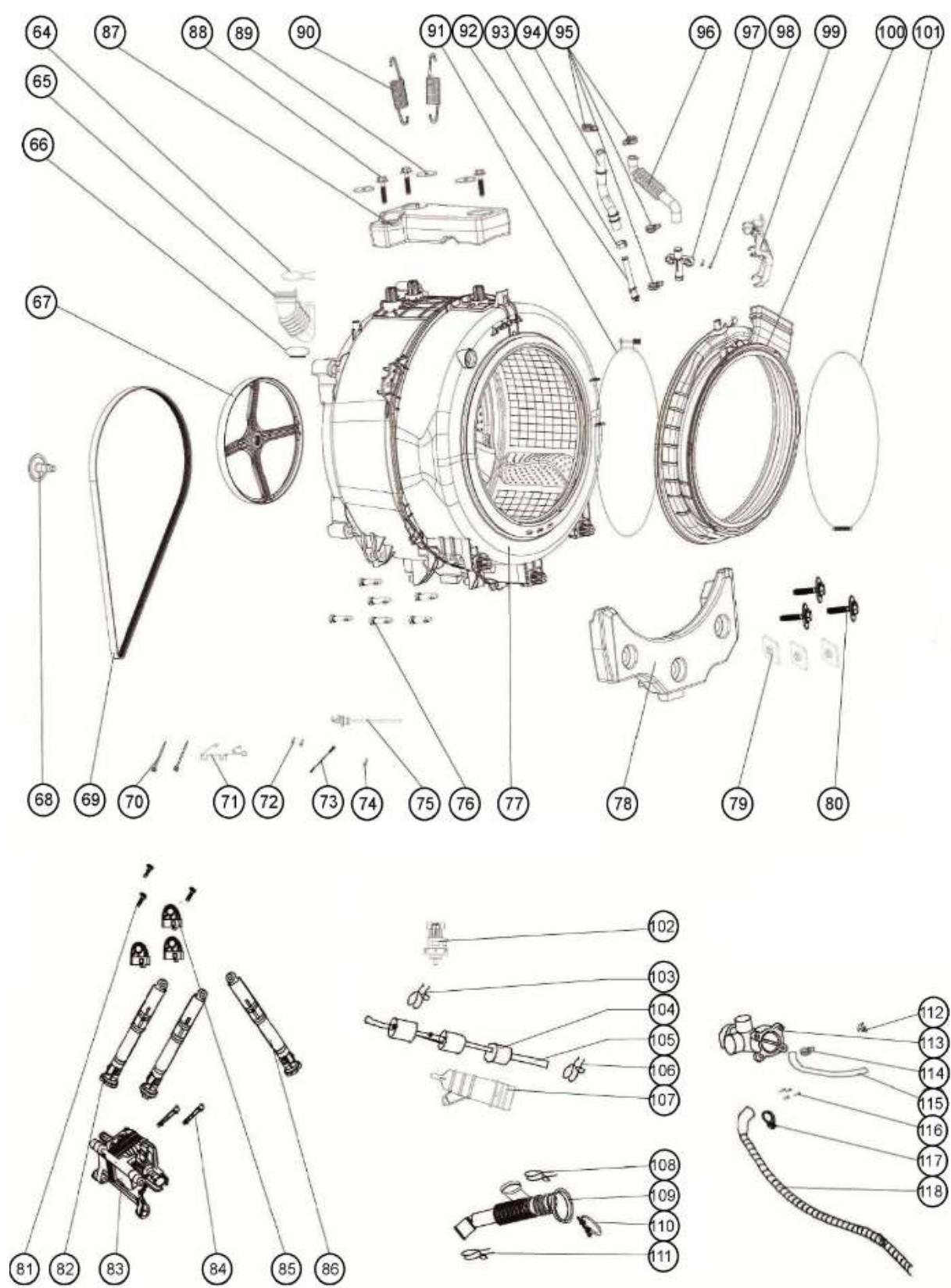
LAVA-SECADORA LSCPK1106I



BENITO JUÁREZ #1500 GPE ZITON, CD. GUADALUPE NUEVO LEÓN TEL: 8183377999 Y 49
HORARIOS: LUNES A VIERNES 8:30 A 6:00 PM Y SÁBADOS DE 8:30 A 2:00 PM
WEB: www.denek.com



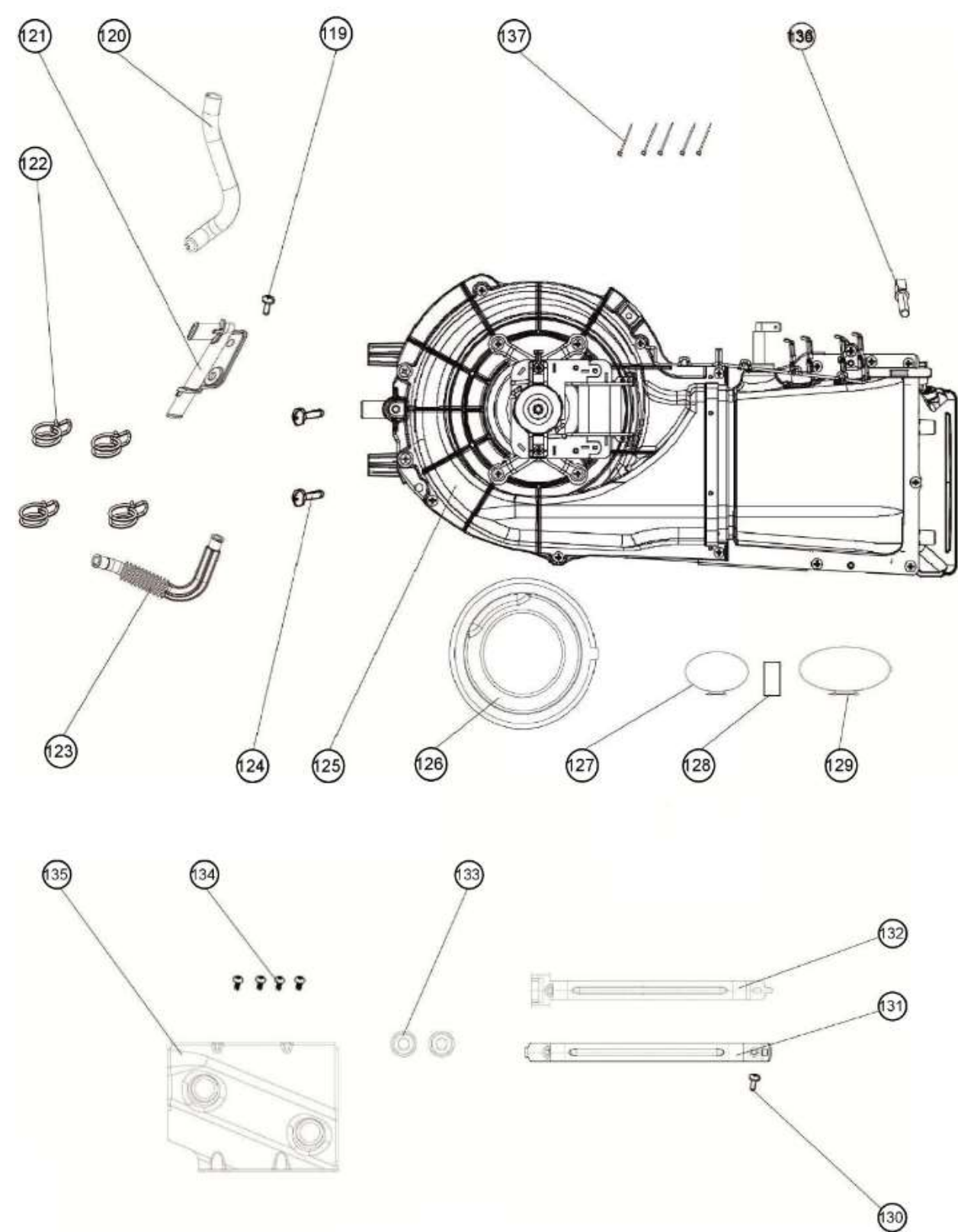
LAVA-SECADORA LSCPK1106I



BENITO JUÁREZ #1500 GPE ZITON, CD. GUADALUPE NUEVO LEÓN TEL: 8183377999 Y 49
 HORARIOS: LUNES A VIERNES 8:30 A 6:00 PM Y SÁBADOS DE 8:30 A 2:00 PM
 WEB: www.denek.com



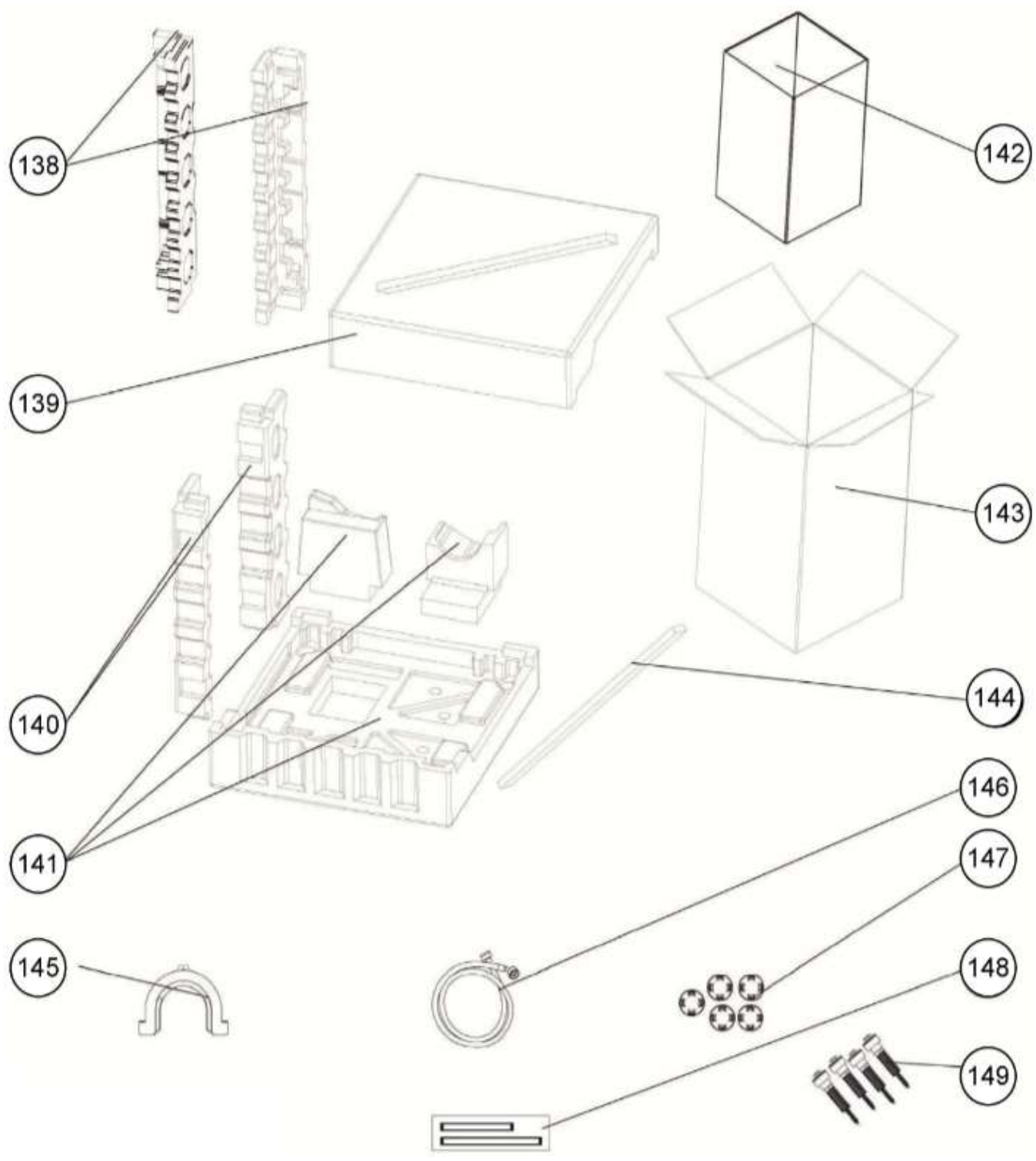
LAVA-SECADORA LSCPK1106I



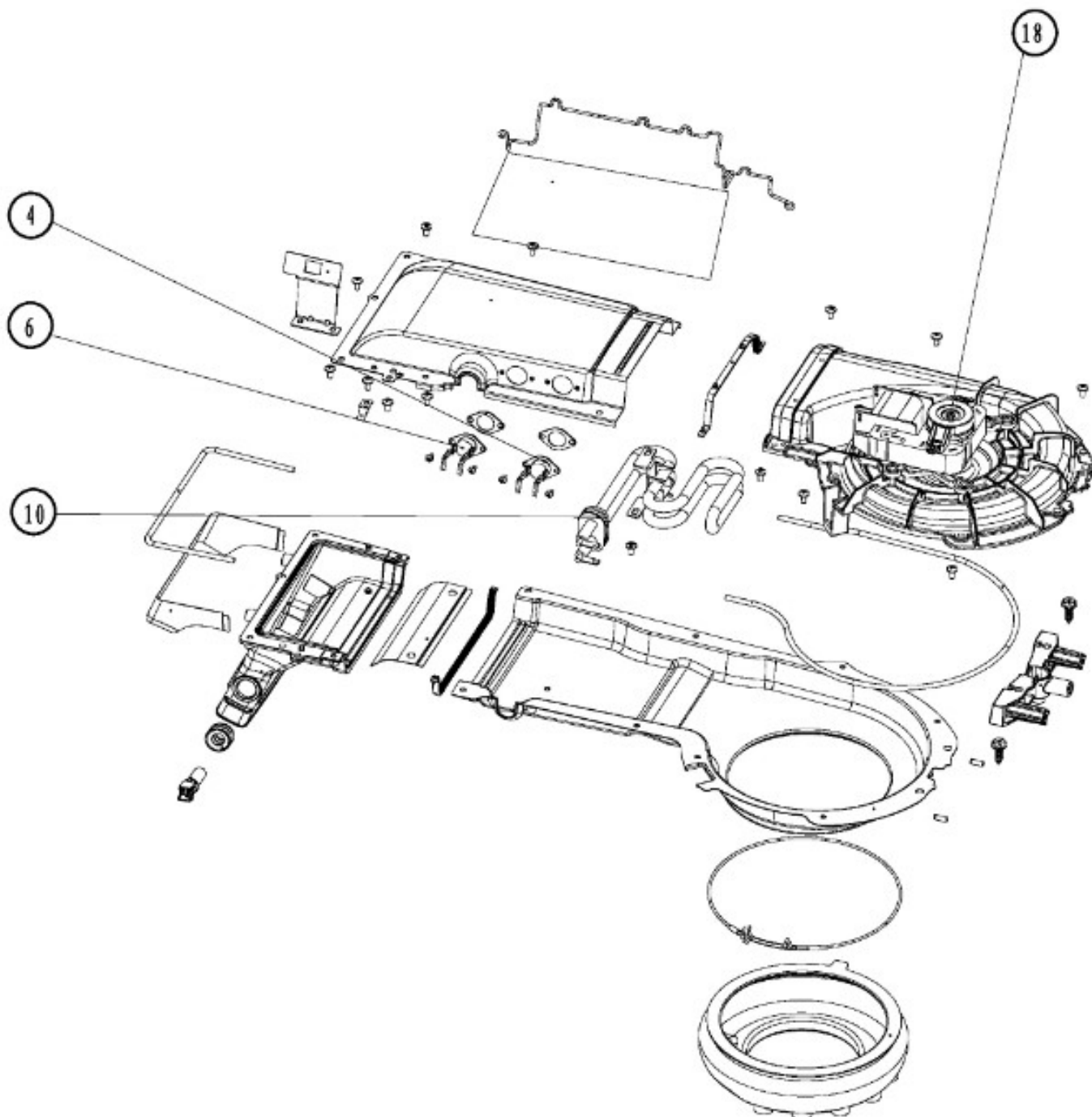
BENITO JUÁREZ #1500 GPE ZITON, CD. GUADALUPE NUEVO LEÓN TEL: 8183377999 Y 49
HORARIOS: LUNES A VIERNES 8:30 A 6:00 PM Y SÁBADOS DE 8:30 A 2:00 PM
WEB: www.denek.com



LAVA-SECADORA LSCP1106I



BENITO JUÁREZ #1500 GPE ZITON, CD. GUADALUPE NUEVO LEÓN TEL: 8183377999 Y 49
HORARIOS: LUNES A VIERNES 8:30 A 6:00 PM Y SÁBADOS DE 8:30 A 2:00 PM
WEB: www.denek.com



Guía	Refacción	Descripción
1	WW03L00461	TAPA E INTERIOR JABONERA
3	WG04F12577	TRABA JABONERA
4	WG04L07324	PERILLA LS
5	WG04L07315	SELLO DE PERILLA LS
6	WG04F12575	TABLERO DE MANDO
8	WG04L07316	PANEL DE CONTROL
10	WG04F12591	PANEL TACTIL
11	WG04F12592	PLACA DE COMANDOS LS
14	WG04F12573	LUZ GUIA DISPLAY
15	WG04F12574	LUZ GUIA CONTROL
17	WG04F12584	ARNES PRINCIPAL
22	WG04F12593	FILTRO ELECTRICO
30	WG04F12582	ARNES SECUNDARIO
35	WG04F12583	CABLE DE ALIMENTACION
39	WG04A05034	SOPORTE FIJACION RESORTE
40	WG04L07314	BLOQUEAPUERTA DE EMERGENCIA
42	WG04F12596	VÁLVULA ELECTROMAGNÉTICA
44	WG04L07319	CONTENEDOR JABONERA
46	WG04L07323	BLOQUEAPUERTA LS
47	WG04L07312	PANEL FRONTAL GRIS
48	WG04L07321	CUBIERTA SUPERIOR GRIS
53	WG04L07313	TAPA TRASERA GRIS
58	WG04L06608	PIE
61	WG04L07322	TAPA DE FILTRO
63	WG04L07320	PUERTA PANORAMICA LS
64	WG04A05044	ABRAZADERA SALIDA JABONERA TINA
65	WG04L07317	MANGUERA JABONERA TINA
66	WG04F10653	CLIP MANGUERA DISPENSADOR
67	WG04F12576	POLEA LS
68	WG04A05031	PERNO POLEA
69	WG04F12579	CORREA LS
75	WG04F12594	RESISTENCIA
76	WG04A04076	PIN AMORTIGUADOR
77	WG04F12589	ENSAMBLE TINA LS
78	WG04A05033	CONTRAPESO FRONTAL

Guía	Refacción	Descripción
80	WG04A04600	PERNO DE CONTRAPESO
82	WG04F12586	AMORTIGUADOR IZQUIERDO LS
83	WG04F12595	MOTOR
85	WG04A05032	SOPORTE FIJACION AMORTIGUADOR
86	WG04F12587	AMORTIGUADOR DERECHO LS
87	WG04F12581	CONTRAPESO SUPERIOR
88	WG04A03745	BOLT FOR COUNTERWEIGHT
90	WG04F12585	MUELLE DE SUSPENSION
91	WG04L07318	ABRAZADERA MUFLA INTERIOR
92	WG04A05038	BOQUILLA JABONERA MUFLA
93	WG04A03715	ONE WAY VALVE CLAMPS
94	WG04F12603	MANGUERA JABONERA MUFLA 1
95	WG04A03728	TUBE CLAMP
96	WG04F12605	MANGUERA JABONERA MUFLA 2
97	WG04F12285	BOQUILLA ASPERSOR
100	WG04F12580	MUFLA LS
101	WG04L07021	SELLO
102	WG04F12274	PRESOSTATO
103	WG04A03726	UPPER PRESSURE HOSE CLAMP
104	WG04F10654	INTERRUPTOR AUTO ADHERENTE DE PRESIÓN
105	WG04F12613	MANGUERA PRESOSTATO BOMBA
106	WG04F11467	ABRAZADERA DE TUBO
107	WG04F12269	VALVULA
108	WG04F10651	CLIP MANGUERA DRENADO
110	WG04A05043	ABRAZADERA MANGUERA TINA BOMBA
111	WG04A03723	TUB TO PUMP HOSE CLAMP
112	WG04A05037	TAPON MANGUERA DRENAJE BOMBA
113	WG04F12597	BOMBA LS
114	WG04A03700	CLIP DE MANGUERA
115	WG04F10630	MANGUERA DE BOMBA DE AGUA
118	WG04F12578	MANGUERA DE DESAGUE
120	WG04F12604	MANGUERA JABONERA PELUSA 1
121	WG04A05039	CONECTOR MANGUERA PELUSA 1 Y 2
123	WG04F12606	MANGUERA JABONERA PELUSA 2
125	WG04F12588	CONJUNTO DE SECADO

Guía	Refacción	Descripción
126	WG04F12607	MUFLA CONDUCTO DE SECADO
127	WG04A05040	ABRAZADERA MUFLA CONDUCTO SECADO 1
129	WG04A05041	ABRAZADERA MUFLA CONDUCTO SECADO 2
136	WG04F12298	SENSOR TEMPERATURA
145	WG04A04492	SOPORTE DE TUBO DE DRENAJE
146	WG04F12590	MANGUERA ENTRADA DE AGUA
149	WG04A05042	TORNILLO DE TRANSPORTE
150	WG04F10662	TERMOSTATO
151	WG04F12600	TERMOSTATO
152	WG04F12609	RESISTENCIA DE SECADO
154	WG04F12608	ENSAMBLE TURBINA SECADO