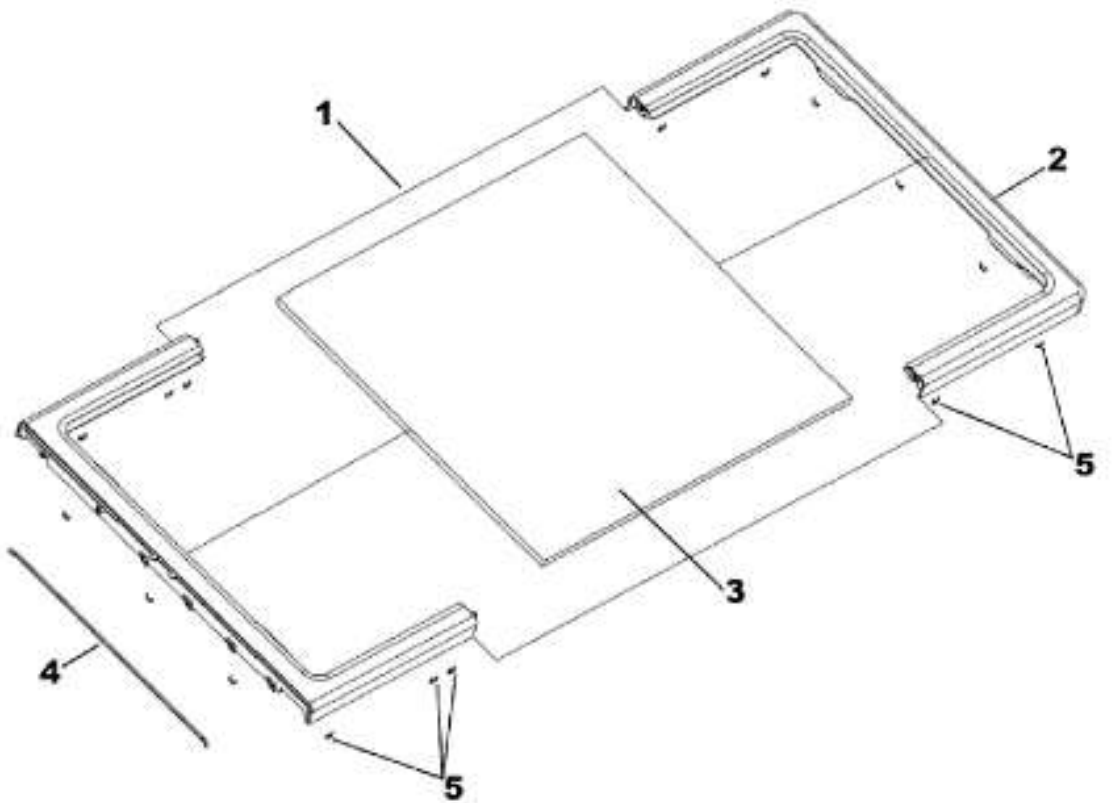




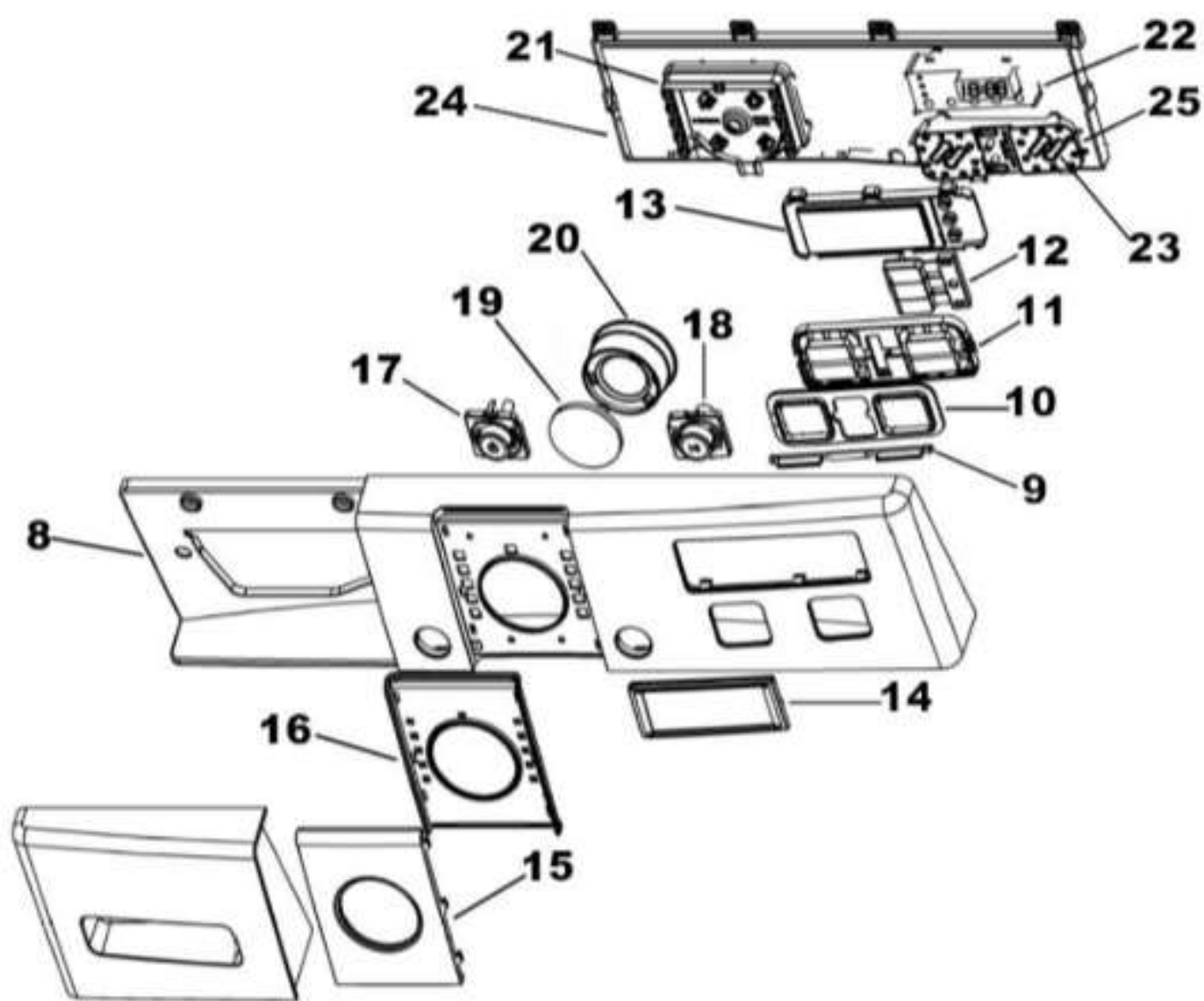
LAVASECADORA LSM1105XS0



BENITO JUÁREZ #1500 GPE ZITON, CD. GUADALUPE NUEVO LEÓN TEL: 8183377999 Y 49
HORARIOS: LUNES A VIERNES 8:30 A 6:00 PM Y SÁBADOS DE 8:30 A 2:00 PM
WEB: www.denek.com



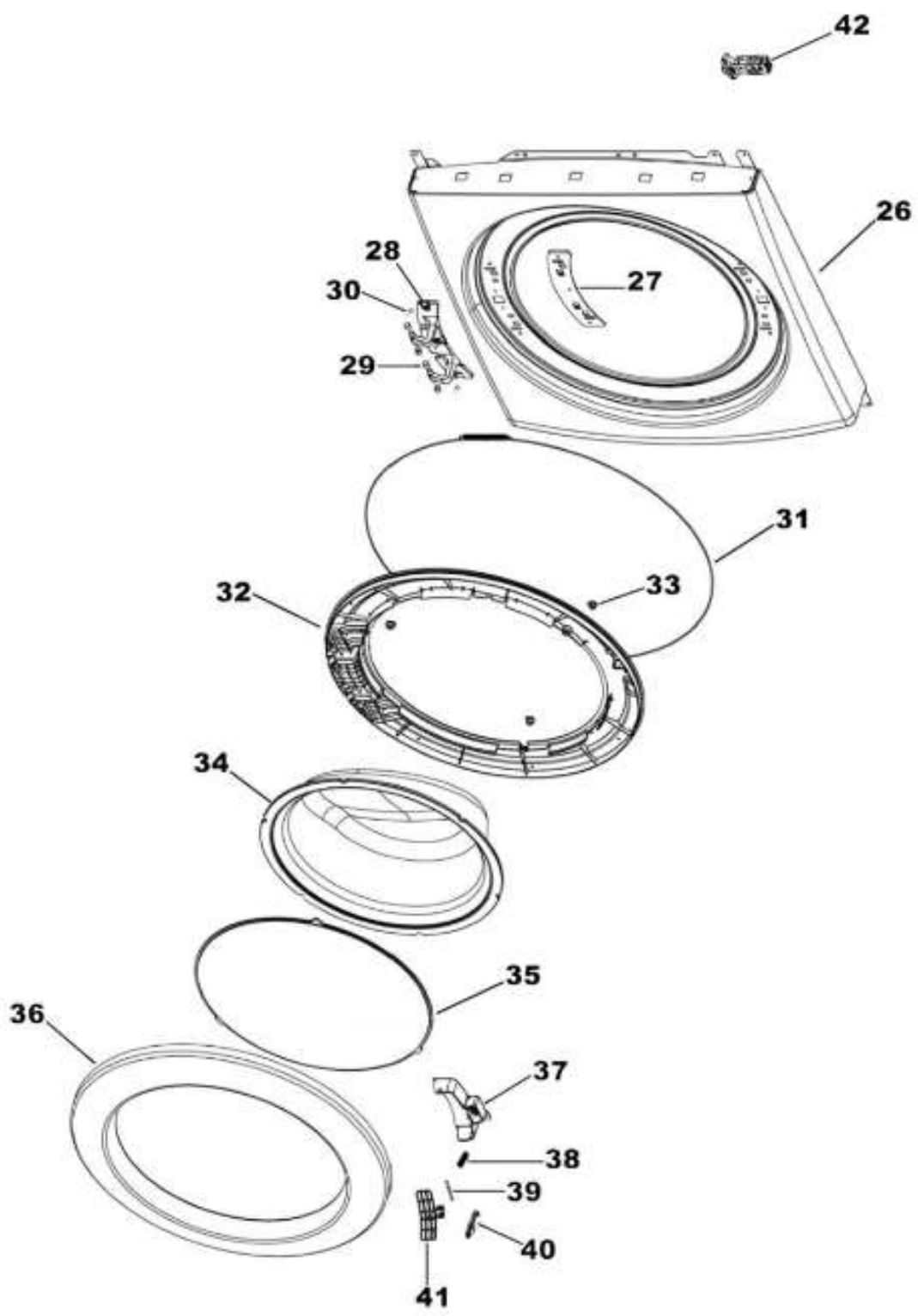
LAVASECADORA LSM1105XS0



BENITO JUÁREZ #1500 GPE ZITON, CD. GUADALUPE NUEVO LEÓN TEL: 8183377999 Y 49
HORARIOS: LUNES A VIERNES 8:30 A 6:00 PM Y SÁBADOS DE 8:30 A 2:00 PM
WEB: www.denek.com



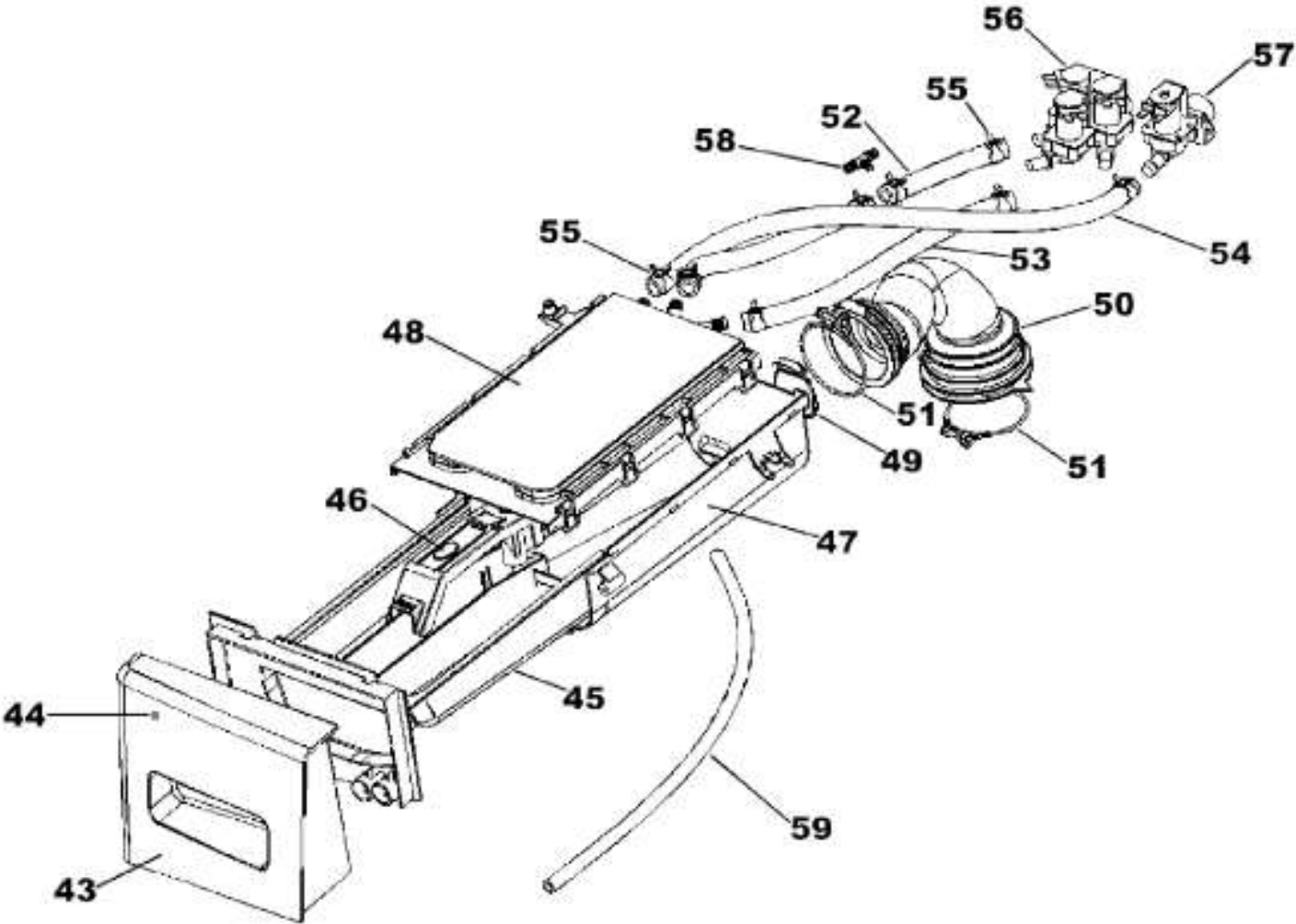
LAVASECADORA LSM1105XS0



BENITO JUÁREZ #1500 GPE ZITON, CD. GUADALUPE NUEVO LEÓN TEL: 8183377999 Y 49
HORARIOS: LUNES A VIERNES 8:30 A 6:00 PM Y SÁBADOS DE 8:30 A 2:00 PM
WEB: www.denek.com



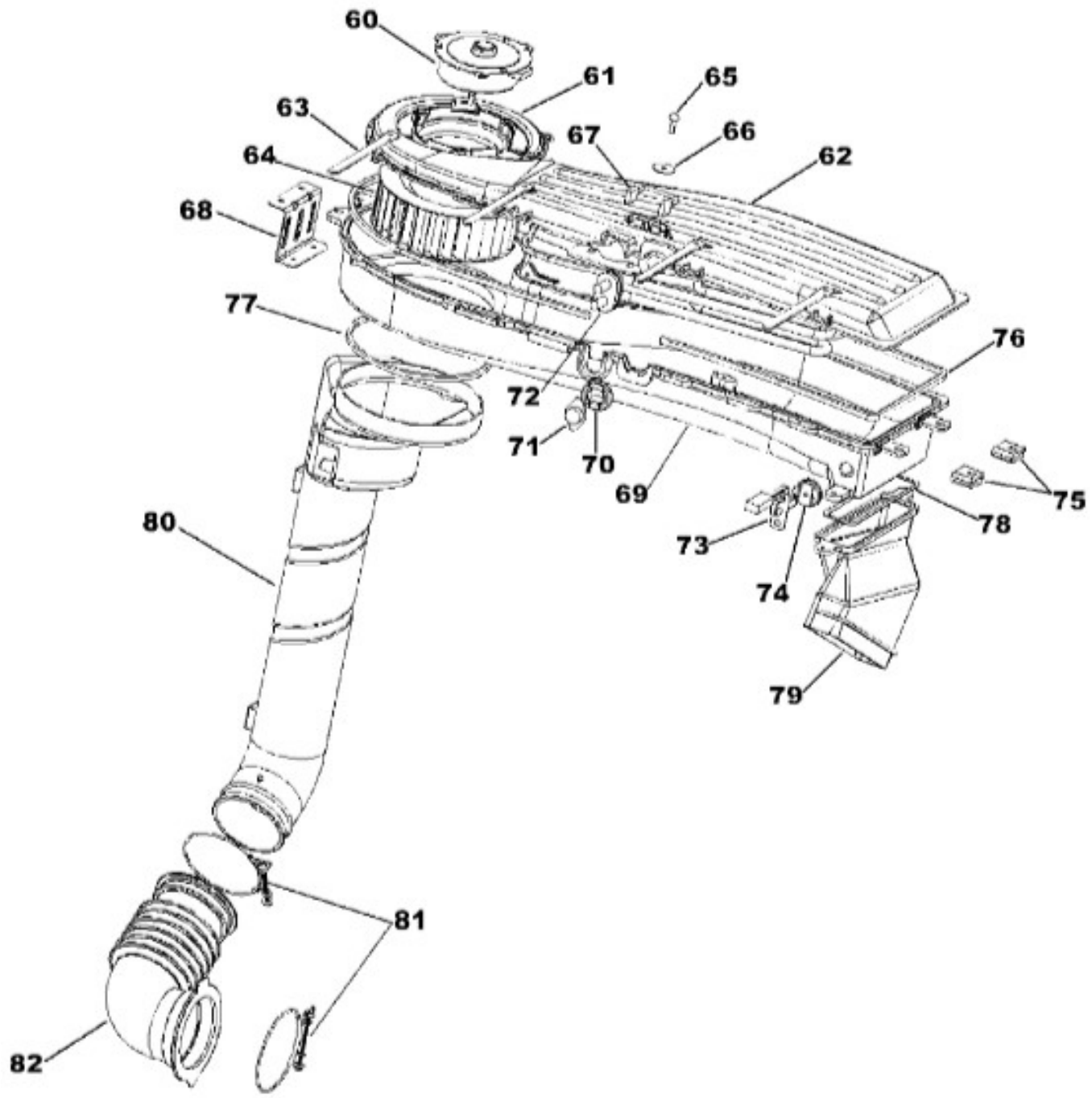
LAVASECADORA LSM1105XS0



BENITO JUÁREZ #1500 GPE ZITON, CD. GUADALUPE NUEVO LEÓN TEL: 8183377999 Y 49
HORARIOS: LUNES A VIERNES 8:30 A 6:00 PM Y SÁBADOS DE 8:30 A 2:00 PM
WEB: www.denek.com



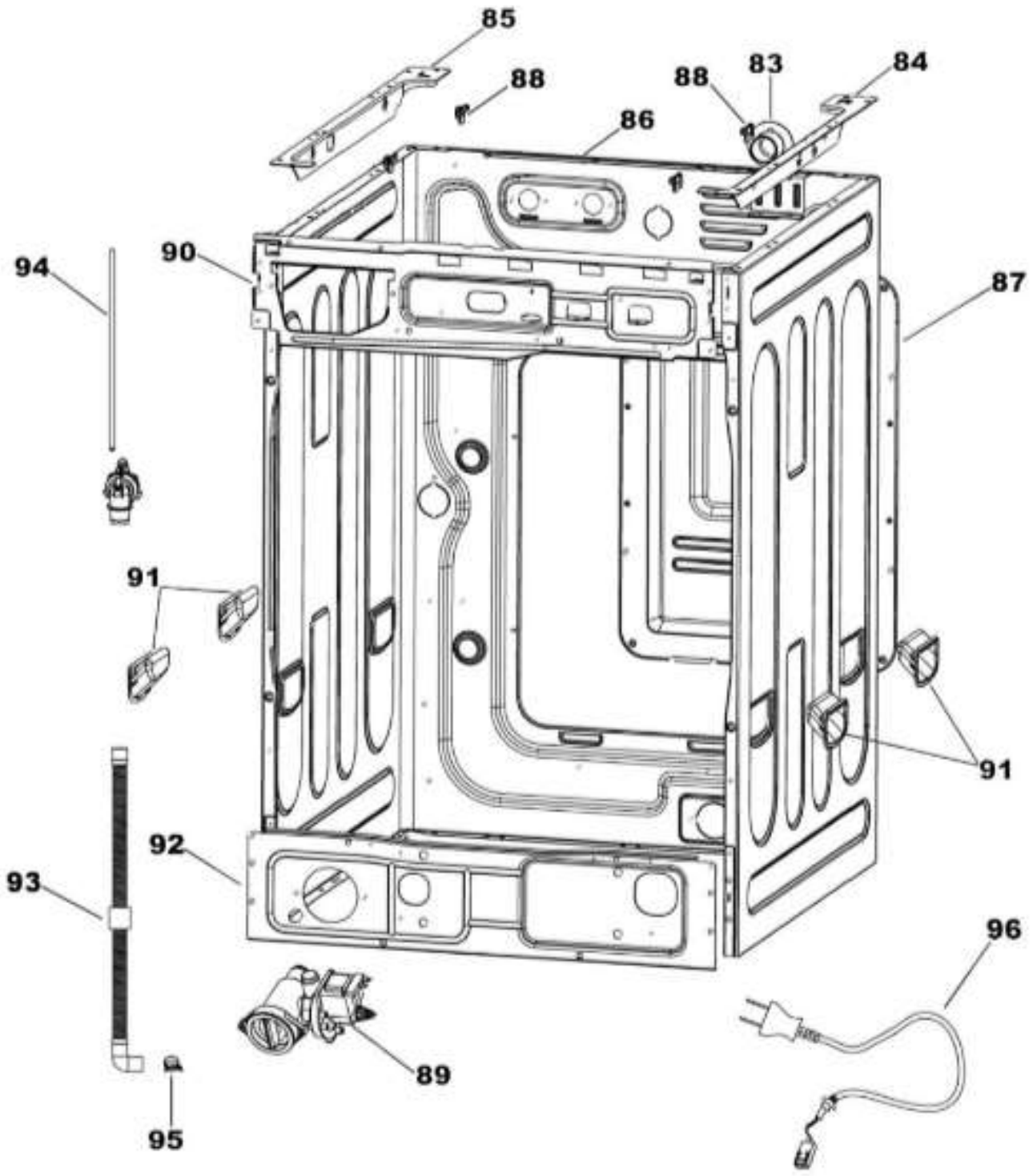
LAVASECADORA LSM1105XS0



BENITO JUÁREZ #1500 GPE ZITON, CD. GUADALUPE NUEVO LEÓN TEL: 8183377999 Y 49
HORARIOS: LUNES A VIERNES 8:30 A 6:00 PM Y SÁBADOS DE 8:30 A 2:00 PM
WEB: www.denek.com



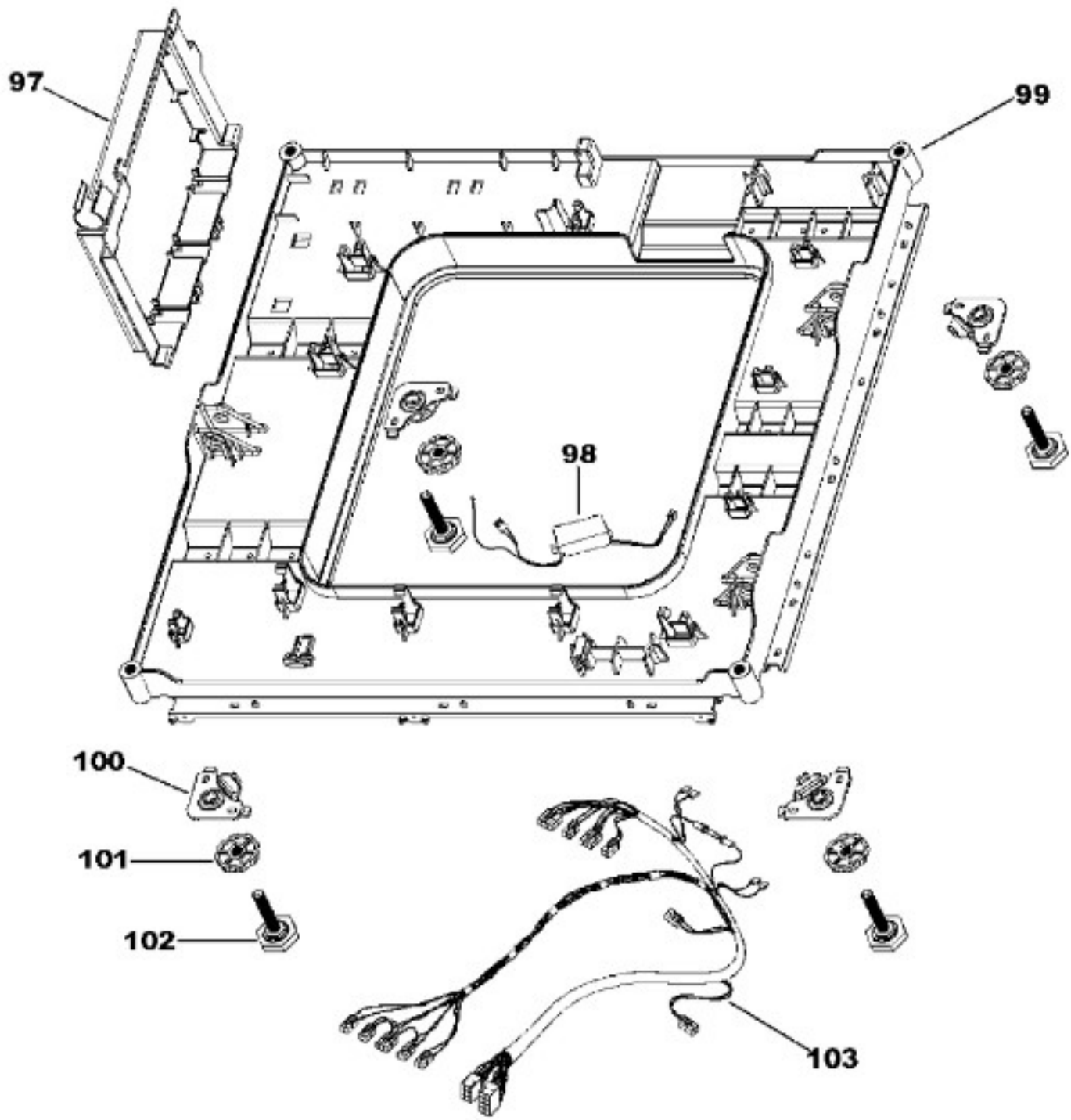
LAVASECADORA LSM1105XS0



BENITO JUÁREZ #1500 GPE ZITON, CD. GUADALUPE NUEVO LEÓN TEL: 8183377999 Y 49
HORARIOS: LUNES A VIERNES 8:30 A 6:00 PM Y SÁBADOS DE 8:30 A 2:00 PM
WEB: www.denek.com



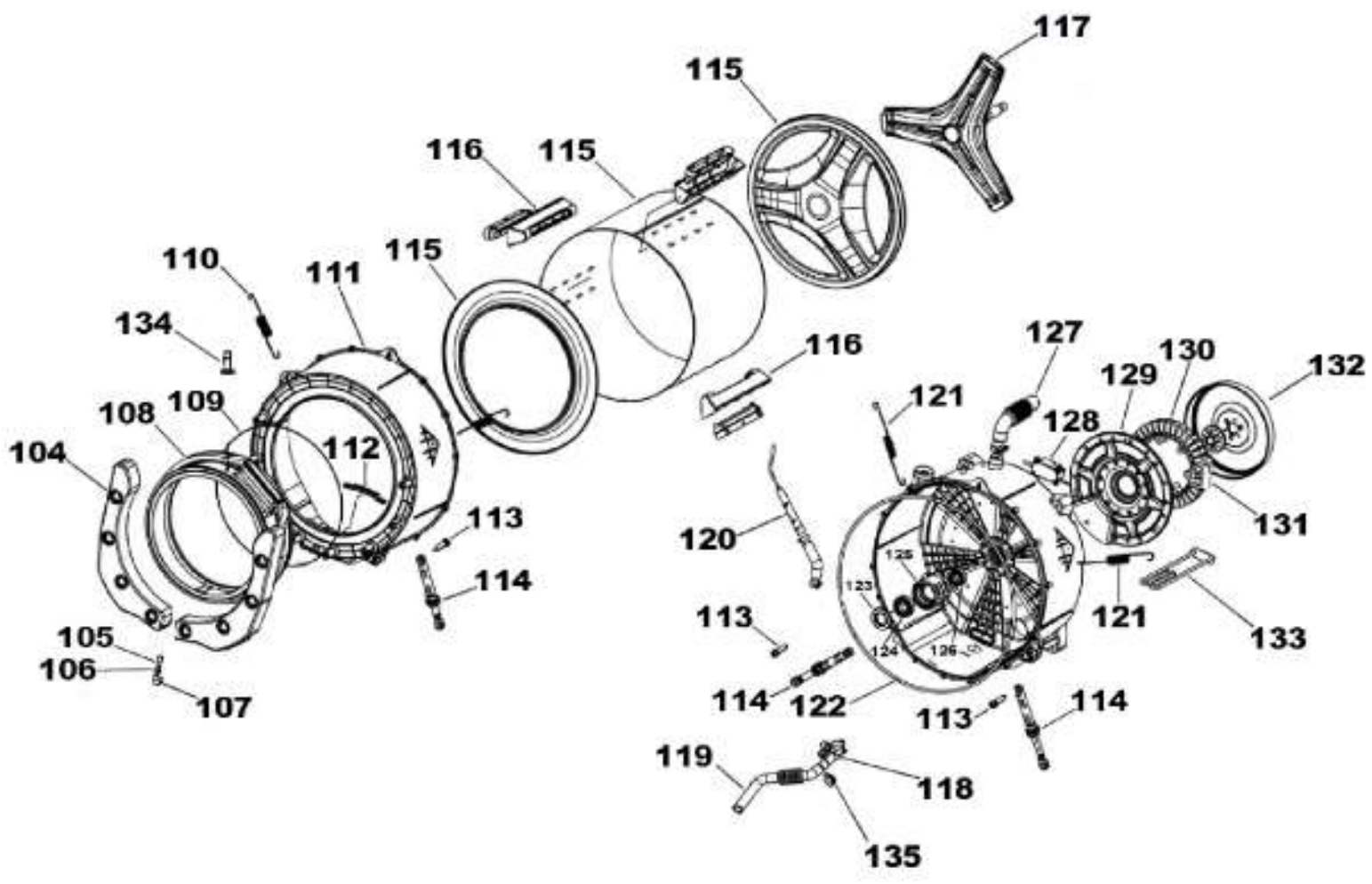
LAVASECADORA LSM1105XS0



BENITO JUÁREZ #1500 GPE ZITON, CD. GUADALUPE NUEVO LEÓN TEL: 8183377999 Y 49
HORARIOS: LUNES A VIERNES 8:30 A 6:00 PM Y SÁBADOS DE 8:30 A 2:00 PM
WEB: www.denek.com



LAVASECADORA LSM1105XS0



BENITO JUÁREZ #1500 GPE ZITON, CD. GUADALUPE NUEVO LEÓN TEL: 8183377999 Y 49
 HORARIOS: LUNES A VIERNES 8:30 A 6:00 PM Y SÁBADOS DE 8:30 A 2:00 PM
 WEB: www.denek.com

Guía	Refacción	Descripción
1	3612204410	FRAME PLATE F
2	WG04L06107	FRAME PLATE R
3	3614531600	PLATE TOP
4	3612321300	GASKET PLATE T
5	3612007100	ADITAMENTO PLACA T
6	WG04L00913	PANEL LOWER
7	WG04L00910	COVER PUMP
8	WG04L01075	PANEL F
9	WG04L01073	DECORATIVO BOTON
10	WG04F02436	VENTANA DISPLAY
11	WG04L01072	SOPORTE BOTONES
12	WG04F00082	BOTÓN DE OPCIONES
13	WG04F02435	DISPLAY
14	WG04F00264	DECORACIÓN VENTANA DE PANTALLA
15	WG04L01066	DECORATIVO PERILLA
16	WG04A00069	CENTRO DECORATIVO
17	WG04L01071	BOTON DE ENCENDIDO
18	WG04L01074	BOTON DE INICIO
19	WG04L01070	DECORATIVO PERILLA
20	WG04L00414	PERILLA
21	WG04A00657	SOPORTE LED
22	WG04F02426	SOPORTE DISPLAY
23	WG04F02427	SOPORTE PANTALLA
24	WG04L00079	CAJA PCB F
25	WG03F01026	TARJETA ELECTRONICA
25	NLA	TARJETA ELECTRONICA
26	WG04L00195	GABINETE F
27	WG04L01408	SOPORTE BISAGRA PLANA
28	WG04L01409	BISAGRA PUERTA
29	WG04L01410	TAPA DE LA BISAGRA DE LA PUERTA
30	WG04A00892	TORNILLO ROSCADO
30	NLA	TORNILLO ROSCADO
31	WG01F01698	ABRAZADERA PUERTA
32	WG04L01411	MARCO PUERTA I
33	WG04L01412	TAPA PUERTA

Guía	Refacción	Descripción
34	WG04L01413	PUERTA DE CRISTAL
35	WG04A00660	PROTECTOR DE VIDRIO
36	WG04L01067	MARCO PUERTA O
37	WG04L01065	CUBIERTA PARA MANIJA
37	WG04L01065	CUBIERTA PARA MANIJA
38	WG04A00807	RESORTE
39	WG04A00808	MANGO DE PUERTA PIN
39	NLA	MANGO DE PUERTA PIN
40	WG04A00658	GANCHO PUERTA
40	NLA	GANCHO PUERTA
41	WG04L01069	MANIJA DE PUERTA
41	WG04L01069	MANIJA DE PUERTA
41	NLA	MANIJA DE PUERTA
42	WG04A00516	INTERRUPTOR PUERTA
43	WG04L00951	CUBIERTA DESPACHADOR
44	WG04A00895	LOGO
45	WG04L00909	CONTENEDOR DETERGENTE
46	WG04L00908	CUBIERTA SUAVISANTE
47	WG04A00576	CORREDERA DESPACHADOR
48	WG04F02081	TAPA DESPACHADOR
49	WG04F02431	EMPAQUE
50	WG04F02429	MANGUERA DE ENTRADA
51	WG04A00654	ABRAZADERA
52	WG04F04322	MANGUERA SUMINISTRO DE AGUA (PRE)
55	WG04A00896	ABRAZADERA
56	WG04F02433	CONJUNTO VALVULAS DE ENTRADA
57	WG04F02434	VALVULA DE ENTRADA
58	WG04F02432	TUBO T
60	WG04F02445	MOTOR VENTILADOR
61	WG04L01414	CONDUCTO CUBIERTA
62	WG04F04323	CONDUCTO B SUPERIOR
63	WG04F04324	CORDON ABRAZADERA
64	WG04F02423	ENSAMBLE VETILADOR
65	7122400811	TORNILLO
66	WG04A00898	ESPECIAL TORNILLO AS

Guía	Refacción	Descripción
67	361A800120	TEMPERATURA DEL FUSIBLE
68	WG04L01415	MARCO DEL CALENTADOR FRANGE
69	WG04F04325	CONDUCTO B INFERIOR
70	WG04F04326	EMPAQUE TERMOSTATO
71	3619046500	INTERRUPTOR TERMOSTATO
72	WG04F02424	CALENTADOR
73	WG04F02449	TERMISTOR
74	WG04A00899	GOMA DE EMPAQUE
75	WG04A00900	ALMOHADILLA
76	WG04F04328	SELLO DE JUNTAS A
77	WG04F04329	SELLO DE JUNTAS B
78	WG04F04330	JUNTA DE ENTRADA
79	WG04A00901	CONDUCTO
80	WG04L01076	CONDUCTO DE TUBO
81	WG04A00655	ABRAZADERA AS (CONDUCTO)
82	WG04F02437	FUELLE CONDUCTO
83	WG04F04331	BOQUILLA DE AIRE
84	3612204300	FRAME TOP R
85	3612204900	FRAME TOP L
86	3610CAB150	CABINET SUB AS
87	3611425510	COVER BACK AS
88	WG04A00902	TAPON
89	WG04F10547	UNIDAD DE BOMBA DE DRENAJE ENSAMBLE
90	3612204010	FRAME UPPER
91	WG04L01416	MANIJA GABINETE
92	3512204201	FRAME LOWER
93	WG04F00646	MANGUERA DESAGUE
94	WG04F04332	MANGUERA DE SIFON
95	WG04A00656	ABRAZADERA
96	WG04F02422	CABLE DE PODER
97	WG04F01996	CONJUNTO PBC
98	WG04F02798	SURGE PROTECTOR
99	3610391910	BASE U
100	WG04A02989	SUPPORTER LEG
101	3612006400	PIERNA DE FIJACIÓN

Guía	Refacción	Descripción
102	WG04L00911	FOOT AS
103	WG04F02440	ENSAMBLE ARNES
104	3616107600	BALANCER WEIGHT AS
105	WG04F02077	PIPE JOINT
106	WG04A00572	CLAMP(HODE PIPE)
107	WG04F02076	HOSE JOINT
108	WG04L01068	SELLO PUERTA
109	WG04A00571	CLAMP GASKET AS
110	WG04A00659	RESORTE DE SUSPENSION
111	WG04F02083	TUB FRONT
112	WG04A00573	FIXTURE HEATER
113	WG04A00661	PIN DE AMORTIGUADOR
114	WG04F02447	AMORTIGUADOR
115	WG04F02080	DRUM SUB AS
116	WG04F02146	ALETA CANASTA
117	WG04F07722	SPIDER AS
118	WG04F02446	MANGUERA DESAGUE
119	WG04F02430	MANGUERA DE DRENAJE
120	WG04F02145	TRAMPA DE AIRE ENS
121	WG04A00574	RESORTE DE SUSPENSION
122	WG04L00912	SELLO TUBO
123	WG04F02147	SELLO DE AGUA
124	WG04F02078	BEARING INNER
125	WG04A02991	BEARING HOUSING
126	WG04F02079	BEARING OUTER
127	WG04F02428	MANGUERA DE AIRE
128	WG04F02441	UNIT BUBBLE PUMP
129	WG04F04334	TINA POSTERIOR
130	WG04F02443	UNIDAD ESTATOR BLDC
131	WG04F02439	ENSAMBLE HALL Y SOPORTE
131	WG04F03992	ENSAMBLE HALL Y SOPORTE
132	WG04F02444	UNIDAD ROTOR BLDC
133	WG04F02425	CALENTADOR DE LAVADO
134	WG04F02082	NOZZLE SHOWER