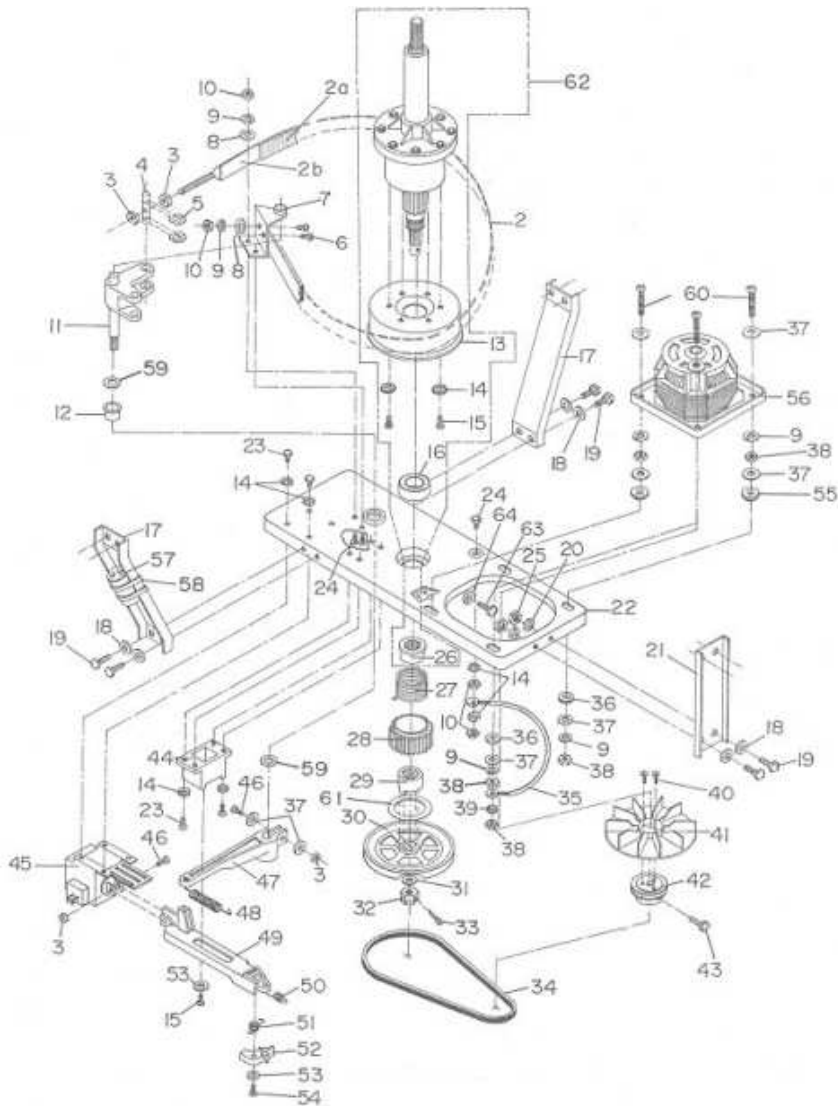


Distribuidor Autorizado

SurteRápido.com

Venta de Refacciones
Electrodomesticas

LSP-9000, LSP-9001, LSP-9006, LSP-9008, LSP-9010, LSP-9009 T-TEK





LSP-9000,LSP-9001,LSP-9006,LSP-9008,LSP-9010,LSP-9009 T-TEK

2	46-2218-9	ENS. FRENO
2a	37-0184-4	BALATA FRENO
2b	46-2232-0	ENS. CINTURÓN TENSOR
3	02-0141-8	TUERCA SEGURO DE NYLON 10-32
4	25-1129-3	PERNO EJE TENSOR
5	04-0472-3	CANDADO SEGURO 5/16
6	01-0375-4	TORNILLO HEX. CON ROLDANA 8-32 X 3/8
7	05-3488-3	SOPORTE EJE LEVA
8	04-0019-2	ROLDANA PLANA 0.059 X 0.171 X 0.5
9	04-0141-4	ROLDANA DE PRESIÓN DE 3/16
10	02-0007-1	TUERCA HEXAGONAL 8-32
11	06-0679-8	EJE LEVA FRENO FUNDICIÓN
12	26-0194-6	BUJE CHUMACERA L-60
13	*****	TAMBOR FRENO
14	*****	ROLDANA ESTRELLA DEL NO. 8
15	01-1614-5	PIJA CAB. HEX NO. 8 X 3/8
16	26-0178-9	BALERO TRANSMISIÓN 6006
17	05-34-85-9	PLACA UNIÓN LATERAL
18	04-0042-4	ROLDANA PLANA 0.254 X 1/2 X 0.031
19	01-0422-4	TORNILLO MAQ. CAB. HEX. 1/4-28 X 1/2
20	04-0147-1	ROLDANA DE PRESIÓN DE 1/4
21	05-3486-7	PLACA UNIÓN TRASERA
22	23-0526-6	ENS. SOPORTE MOTOR
23	01-0129-5	PIJA CAB. HEX. TINO B CON ROLDANA
24	01-0368-9	TORNILLO MAQ. CAB. HEX. 8-32
25	02-0036-0	TUERCA DE 1/4-28
26	26-0180-5	COPLA ARRASTRE TRANSMISIÓN
27	24-0267-5	RESORTE BENDIX
28	13-1532-4	CAMISA BENDIX
29	26-0179-7	COPLA ARRASTRE POLEA
30	13-1533-2	POLEA TRANSMISIÓN
31	04-0073-9	ROLDANA PLANA 3/8
32	02-0129-3	TUERCA RANURADA

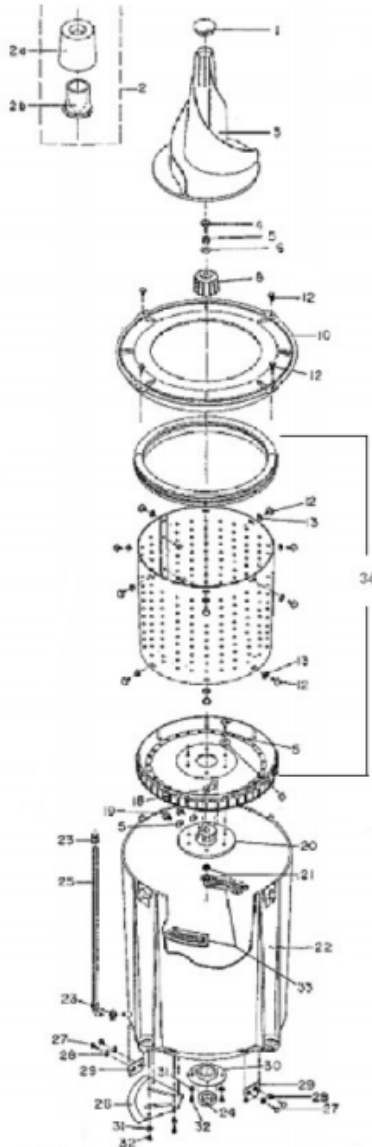
33	25-0013-0	CHAVETA 3/32 X 7/8
34	12-0595-4	BANDA
35	28-0505-9	ENS. CABLE PARA TIERRA
36	13-1510-0	ROLDANA SEPARADOR MOTOR
37	04-0026-7	ROLDANA PLANA 0.203 X 1/2
38	02-0008-9	TUERCA HEXAGONAL 10-32
39	04-0271-9	ROLDANA ESTRELLA NO. 10 X 0.204
40	01-0537-9	PIJA CAB. CÓNICA PHILLIPS 7/8
41	13-1753-6	VENTILADOR PARA MOTOR REVERSIBLE
42	06-0678-0	POLEA MOTOR MAQUINADA
43	01-1011-4	TORN. MAQ. CAB. HEX. 1/4-28 X 1"
44	13-1599-3	SOPORTE GUÍA
45	38-0278-2	SELENOIDE
45	38-0411-9	ACTUADOR
46	01-0926-4	TORNILLO CAB. HEX. 10-32 X 1
47	13-1598-5	PALANCA FRENO
48	24-0268-3	RESORTE PARA PALANCA FRENO
49	13-1597-7	BRAZO UÑA
50	24-0277-4	RESORTE PARA BRAZO UÑA
51	24-0269-1	RESORTE PARA UÑA BENDIX
52	13-1534-0	UÑA DE ACCIÓN BENDIX
53	04-0011-9	ROLDANA PLANA DE 0.171 X 0.350 LATÓN
54	01-1611-1	PIJA CAB. REDONDA NO. 6 X 3/8
55	13-0942-6	SEPARADOR MOTOR
56	00-1738-4	MOTOR REVERSIBLE ESP. 1/3 H.P. CP 134 CP
57	15-0675-7	CAPACITOR 40 MF
58	13-1540-7	CINCHO CAPACITOR
59	04-0061-4	ROLDANA PLANA 0.5 X 7/8
60	01-0002-4	TORNILLO FILISTER 10-32 X 1 3/8
61	04-0421-0	RONDANA SEPARADOR ENGRANE
62	46-2450-8	ENS. TRASMISIÓN CON TAMBOR, COPLE TRANSMISIÓN Y BALERO
63	01-0934-8	TORNILLO CAB. HEX. 5/16-18 UNC X 1 ¾
64	02-0011-3	TUERCA HEX. 5/16-18 NC

Distribuidor Autorizado

SurteRápido.com

Venta de Refacciones
Electrodomesticas

LSP-9000, LSP-9001, LSP-9006, LSP-9008, LSP-9010, LSP-9009 T-TEK





LSP-9000,LSP-9001,LSP-9006,LSP-9008,LSP-9010,LSP-9009 T-TEK

1	13-1605-8	TAPÓN AGITADOR
2	13-1531-6	CONTENEDOR PARA SUAVIZANTE
2a	13-1689-2	CUERPO CONTENEDOR
2b	13-1690-0	TAZA CONTENEDOR
3	13-1530-8	AGITADOR
5	04-0150-5	ROLDANA DE PRESIÓN 1/4 AC. LNOX.
6	04-0071-3	ROLDANA PLANA 0.260 X 11/16 AC. INOX.
8	13-1569-6	PIÑA AGITADOR
10	13-1543-1	CUBIERTA TINA RECUPERADORA
11	46-2311-2	ENS. ARILLO BALANCEADOR
12	01-1616-0	PIJA CAB. HEX. NO. 10 X 1/2
13	04-0278-4	ROLDANA ESTRELLA NO. 10 AC. LNOX.
14	05-3483-4	CUERPO TINA CENTRIFUGADORA
15	03-0536-7	REMACHE TINA CENTRIFUGADORA
16	13-1606-6	BASE TINA CENTRIFUGADORA MAQ.
17	01-0424-0	TORNILLO MAQ. CAB. HEX. 1/4-20 X 1 AC. INOX.
18	25-1111-1	CUÑA ARRASTRE TINA
19	01-0425-7	TORNILLO MAQ. CAB. HEX. 1/4-20 X 1 1/2
20	06-0683-0	PLATO BASE TINA CENTRIFUGADORA MAQUINADO
21	41-0624-1	SELLO MECÁNICO
22	13-1526-6	TINA RECUPERADORA
23	27-0240-5	ABRAZADERA MANGUERA PARA CLORO
24	26-0178-9	BALERO TRANSMISIÓN 6006
25	12-0599-6	MANGUERA PARA BLANQUEADOR
26	05-3504-7	PLACA GUARDA MOTOR
28	04-0147-1	ROLDANA DE PRESIÓN DE 1/4
29	05-3512-0	CONTRA ROSCADA
30	05-3480-0	PORTA BALERO
31	04-0270-1	ROLDANA ESTRELLA
32	01-1619-4	PILA CAB. REDONDA NO. 12 X 5/8
33	13-2459-9	FILTRO ATRAPA PELUSA CORTO
34	46-2159-5	ENSAMBLE TINA CENTRIFUGADORA COMPLETA
35	46-2873-1	ENS. PORTA BALERO

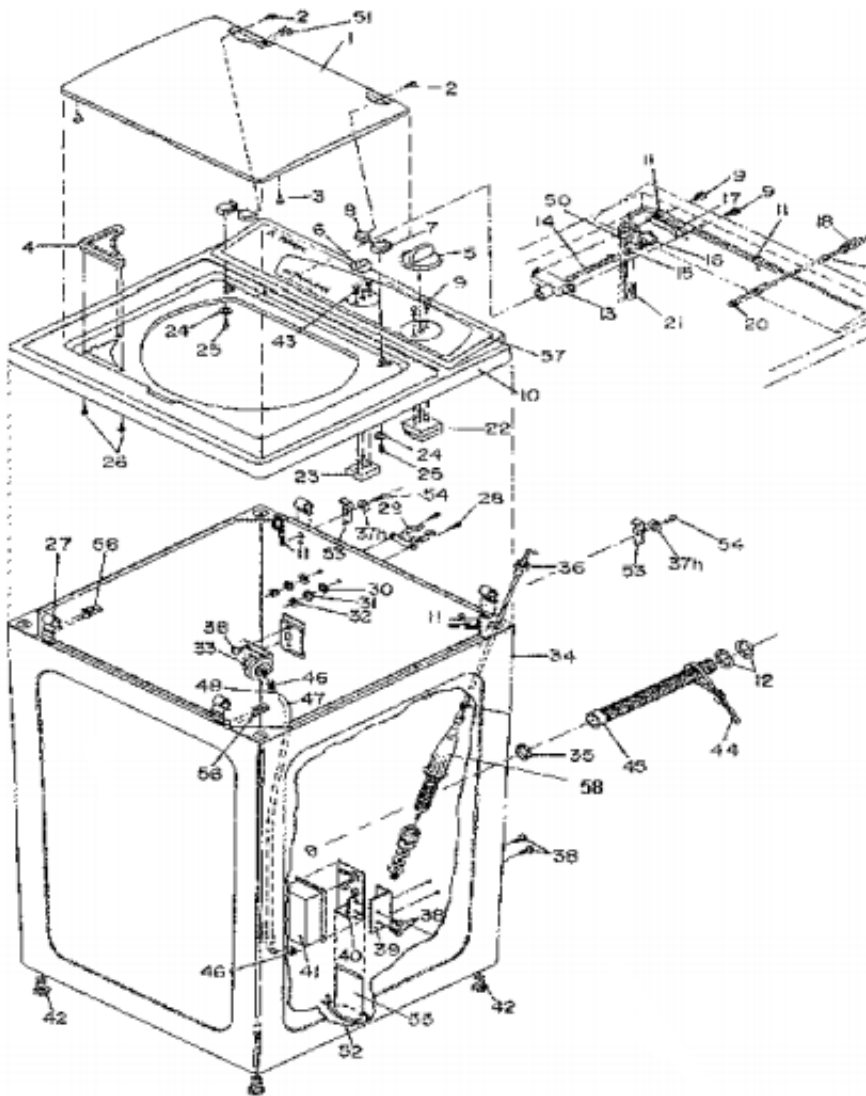
Distribuidor Autorizado

SurteRápido.com

Venta de Refacciones
Electrodomesticas



LSP-9000





LSP-9000

1	46-3326-9	TAPA DE CRISTAL BLANCA
2	01-1613-7	PIJA CAB. OVAL NO. 6 X ½
3	12-0762-0	APOYO TAPA CUBIERTA
4	46-2233-8	ENS. CONTENEDOR PARA BLANQUEADOR
5	13-2337-7	PERILLA IMPRESA TIMER
6	13-2333-6	PERILLA IMPRESA INTERRUPTOR
7	13-1547-2	CONTRA BISAGRA
8	13-1545-6	EJE BISAGRA
9	01-0267-3	PIJA CAB. FIJADORA PHILLIPS NO. 4 X ½
10	05-4003-9	CUBIERTA GABINETE
11	13-0361-9	CINCHO DE AMARRES CABLES
12	13-1979-7	ANILLO SEGURO MANGUERA DE DESAGÜE
13	13-1594-4	CAJA MICROSWITCH
14	13-1960-7	VARILLA DE ACCIONAMIENTO
15	24-0287-3	RESORTE DE ACCIONAMIENTO
16	11-0014-8	MICRO SWITCH 15 A
17	12-0619-2	EMPAQUE MICRO SWITCH
18	28-1212-1	ENS. CABLE DE LÍNEA
19	12-0828-9	GROMET PARA CABLE SPT-3
20	10-0042-1	CONECTOR CABLES
21	28-0551-3	ENS. CONEXIONES
22	38-0290-7	TIMER PARALELO 20 MINUTOS
23	11-0157-5	INTERRUPTOR
24	04-0011-9	ROLDANA PLANA 0.171 X 0.350 LATÓN
25	01-1616-0	PIJA CAB. HEX. NO. 10 X ½
26	01-1611-1	PIJA CAB. REDONDA NO. 6 X 3/8
27	05-3476-8	GRAPA FIJACIÓN CUBIERTA
28	01-0368-9	TORNILLO MAQ. CAB. HEX. 8-32
29	13-1548-0	ABRAZADERA MANGUERA PARA DESAGÜE
30	04-0019-2	ROLDANA PLANA 0.059 X 0.171 X 0.5
31	04-0276-8	ROLDANA ESTRELLA NO. 8
32	02-0007-1	TUERCA HEXAGONAL 8-32
33	38-0408-5	SENSOR DE PRESIÓN

34	46-2818-6	ENS. GABINETE
35	12-0600-2	GROMET SALIDA DE MANGUERA
36	13-1524-1	RÓTULA VARILLA
38	01-0129-5	PIJA CAB. HEX. TICO B CON ROLDANA
39	05-3602-9	SOPORTE CIRCUITO
40	45-0518-6	ENS. CIRCUITO CONTROL
41	13-1671-0	CUBIERTA CIRCUITO CONTROL
42	13-1536-5	NIVELADOR
43	01-1612-9	PIJA CAB. REDONDA NO. 6 X ½
44	13-1824-5	CINCHO NEGRO PARA DRENADO
45	45-0393-4	MANGUERA DE DESAGÜE
46	27-0240-5	ABRAZADERA MANGUERA P/CLORO
47	12-0865-1	MANGUERA PARA SENSOR
48	12-0636-6	MANGUERA CONEXIÓN
50	13-1959-9	BASE RESORTE
51	13-1961-5	ACCIONADOR TAPA
52	13-0305-6	NUDO FLEX
53	05-3843-9	BISAGRA CUBIERTA
54	01-0291-3	PIJA CAB. PHILLIPS 10-NC X ½
55	08-1897-1	BOLSA PROTECTOR DE CIRCUITO
56	05-3936-1	SUJETADOR CUBIERTA
57	17-4288-1	INSERTO PANEL
58	52-0126-4	KIT DE VARILLAS SUSPENSION
59	13-3274-1	BISAGRA IZQUIERDA PARA TAPA DE CRISTAL
60	13-3402-8	BISAGRA DERECHA PARA TAPA DE CRISTAL

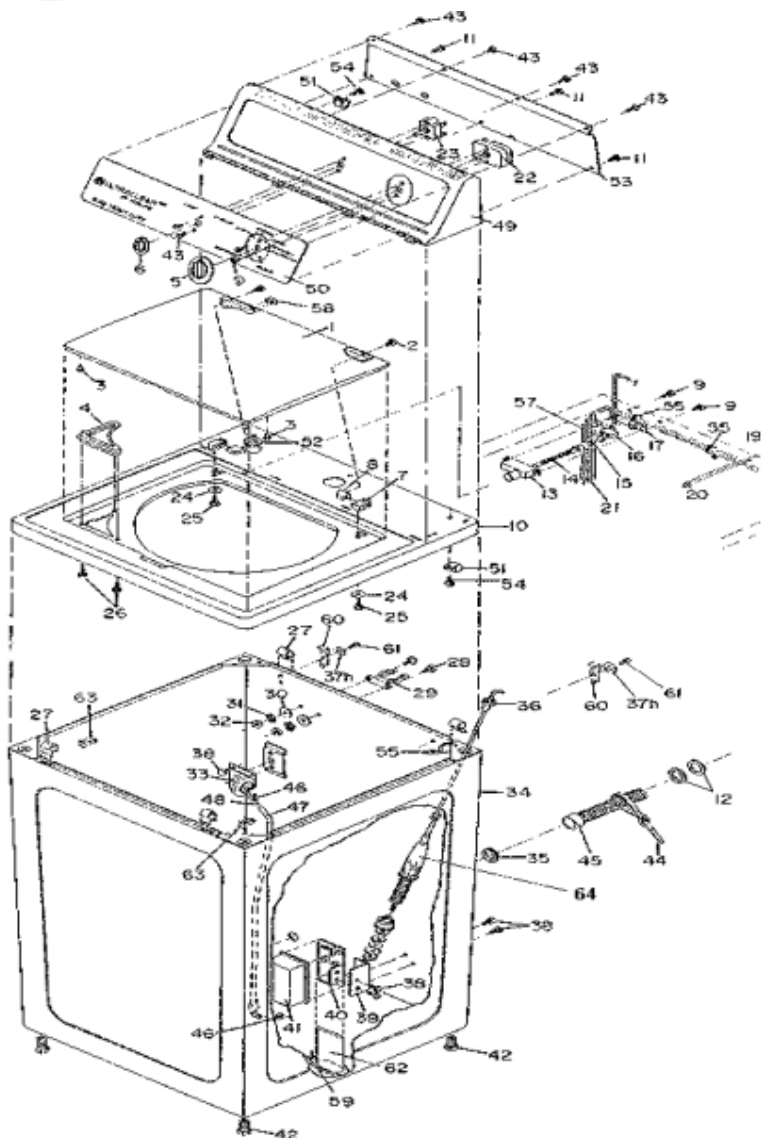
Distribuidor Autorizado

SurteRápido.com

Venta de Refacciones
Electrodomesticas



LSP-9001





LSP-9001

1	46-3326-9	TAPA DE CRISTAL BLANCA
2	01-1613-7	PIJA CAB. OVAL NO. 6 X 1/2
3	12-0762-0	APOYO TAPA CUBIERTA
4	46-2233-8	ENS. CONTENEDOR PARA BLANQUEADOR
5	13-2337-7	PERILLA IMPRESA TIMER
6	13-2333-6	PERILLA IMPRESA INTERRUPTOR
7	13-1547-2	CONTRABISAGRA
8	13-1545-6	EJE BISAGRA
9	01-0267-3	PIJA CAB. FIJADORA PHILLIPS NO. 4 X 1/2
10	05-4002-1	CUBIERTA GABINETE
11	01-0271-5	PIJA CAB. FIJADORA PHILLIPS NO. 6-20 X 3/8
12	13-1979-7	ANILLO SEGURO MANGUERA DE DESAGÜE
13	13-1594-4	CAJA MICROSWITCH
14	13-1960-7	VARILLA DE ACCIONAMIENTO
15	24-0287-3	RESORTE DE ACCIONAMIENTO
16	11-0014-8	MICRO SWITCH 15 A
17	12-0619-2	EMPAQUE MICROSWITCH
18	28-1311-1	CABLE DE LÍNEA SPT-3
19	12-0828-9	GROMET PARA CABLE SPT-3
20	10-0042-1	CONECTOR CABLES
21	28-0634-7	ENS. CONEXIONES
22	38-0290-7	TIMER PARALELO 20 MINUTOS
23	11-0157-5	INTERRUPTOR
24	04-0011-9	ROLDANA PLANA 0.171 X 0.350 LATÓN
25	01-1616-0	PIJA CAB. HEX. NO. 10 X 1/2
26	01-1611-1	PIJA CAB. REDONDA NO. 6 X 3/8
27	05-3476-8	GRAPA FIJACIÓN CUBIERTA
28	01-0368-9	TORNILLO MAQ. CAB. HEX. 8-32
29	13-1548-0	ABRAZADERA MANGUERA PARA DESAGÜE
30	04-0019-2	ROLDANA PLANA 0.059 X 0.171 X 0.5
31	04-0276-8	ROLDANA ESTRELLA NO. 8
32	02-0007-1	TUERCA HEXAGONAL 8-32
33	38-0408-5	SENSOR DE PRESIÓN

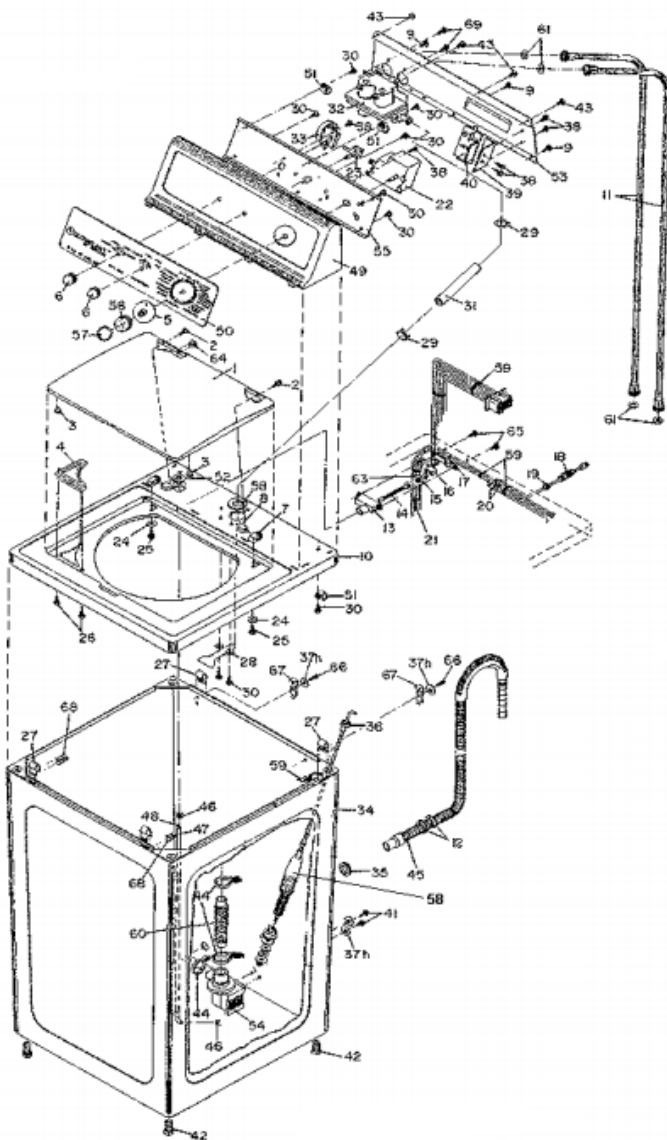
34	46-2818-6	ENS. GABINETE
35	12-0600-2	GROMET SALIDA DE MANGUERA
36	13-1524-1	RÓTULA VARILLA
38	01-0129-5	PIJA CAB. HEX. TICO B CON ROLDANA
39	05-3602-9	SOPORTE CIRCUITO
40	45-0518-6	ENS. CIRCUITO CONTROL
41	13-1671-0	CUBIERTA CIRCUITO CONTROL
42	13-1536-5	NIVELADOR
43	01-1612-9	PIJA CAB. REDONDA NO. 6 X 1/2
44	13-1824-5	CINCHO NEGRO PARA DRENADO
45	45-0393-4	MANGUERA DE DESAGÜE
46	27-0240-5	ABRAZADERA MANGUERA P/CLORO
47	12-0865-1	MANGUERA PARA SENSOR
48	12-0636-6	MANGUERA CONEXIÓN
49	13-3387-1	CUERPO COPETE
50	17-4291-5	INSERTO PANEL
51	13-0304-9	RETÉN CABLE
52	12-0478-3	GROMET PARA MANIJA
53	05-3491-7	TAPA COPETE
54	01-1614-5	PIJA CAB. HEX. 8 X 3/8
55	13-0361-9	CINCHO DE AMARRE DE CABLES
57	13-1959-9	BASE RESORTE
58	13-1961-5	ACCIONADOR TAPA
59	13-0305-6	NUDO FLEX
60	05-3843-9	BISAGRA CUBIERTA
61	01-0291-3	PIJA CAB. PHILLIPS 10-NC X 1/2
62	08-1897-1	BOLSA PROTECTOR DE CIRCUITO
63	05-3936-1	SUJETADOR CUBIERTA
64	52-0126-4	KIT DE VARILLAS SUSPENSION
65	13-3274-1	BISAGRA IZQUIERDA PARA TAPA DE CRISTAL
66	13-3402-8	BISAGRA DERECHA PARA TAPA DE CRISTAL

Distribuidor Autorizado

SurteRápido.com

Venta de Refacciones
Electrodomesticas

LSP-9006, LSP-9008, LSP-9010, LSP-9009
T-TEK





**LSP-9006,LSP-9008,LSP-9010,LSP-9009
T-TEK**

1	46-3326-9	TAPA DE CRISTAL BLANCA
2	01-1613-7	PIJA CAB. OVAL NO. 6 X 1/2
3	12-0762-0	APOYO TAPA CUBIERTA
4	46-2233-8	ENS. CONTENEDOR PARA BLANQUEADOR
5	13-2342-7	BASE PERILLA
6	13-2338-5	PERILLA SELECTORA
7	13-1547-2	CONTRABISAGRA
8	13-1545-6	EJE BISAGRA
9	01-0271-5	PIJA CAB. FIJADORA PHI LLIPS NO. 6-20 X 3/8
10	05-4002-1	CUBIERTA GABINETE
11	45-0414-8	MANGUERA DE LLENADO
12	13-1979-7	ANILLO SEGURO MANGUERA DE DESAGÜE
13	13-1594-4	CAJA MICROSWITCH
14	13-1960-7	VARILLA DE ACCIONAMIENTO
15	24-0287-3	RESORTE DE ACCIONAMIENTO
16	11-0014-8	MICROSWITCH 15 A
17	12-0619-2	EMPAQUE MICROSWITCH
18	28-1211-3	ENS. CABLE DE LÍNEA
18	28-1311-1	CABLE DE LÍNEA SPT-3
19	12-0828-9	GROMET PARA CABLE SPT-3
20	10-0042-1	CONECTOR CABLES
21	28-0665-1	ENS. CONEXIONES 8 CICLOS
21	28-0635-4	ENS. CONEXIONES 10 CICLOS.
21	28-1182-6	ENS. CONEXIONES LAP-9009 T-TEK
22	38-0288-1	TIMER AUTOMÁTICO 4 CICLOS
22	38-0380-6	TIMER AUTOMÁTICO ECOLÓGICO
23	11-0163-3	INTERRUPTOR DE TEMPERATURA (2 POSICIONES)
23	11-0162-5	INTERRUPTOR DE TEMPERATURA (4 POSICIONES)
24	04-0011-9	ROLDANA PLANA 0.171 X 0.350 LATÓN.
25	01-1616-0	PIJA CAB. HEX. NO. 10 X 1/2
26	01-1611-1	PIJA CAB. REDONDA NO. 6 X 3/8
27	05-3476-8	GRAPA FIJACIÓN CUBIERTA
28	13-1693-4	ROCEADOR

29	13-2857-4	CINCHO DE NYLON DE 6"
30	01-1614-5	PIJA CAB. HEX. NO. 8 3/8
31	12-0634-1	MANGUERA ROCEADOR
32	38-0285-7	VÁLVULA DOBLE
32	38-0391-3	VÁLVULA DE ENTRADA DE AGUA
33	38-0407-7	SENSOR DE PRESIÓN
34	23-0532-4	ENS. GABINETE
35	12-0600-2	GROMET SALIDA DE MANGUERA
36	13-1524-1	RÓTULA VARILLA
38	01-0129-5	PIJA CAB. HEX. TIPO B CON ROLDANA
39	05-3602-9	SOPORTE CIRCUITO
40	45-0518-6	ENS. CIRCUITO CONTROL
41	01-1617-8	PIJA CAB. HEX. 10 X 5/8
42	13-1536-5	NIVELADOR
43	01-1612-9	PIJA CAB. REDONDA NO. 6 1/2
44	13-1824-5	CINCHO NEGRO PARA DRENADO
45	45-0413-0	ENS. MANGUERA BOMBA-DESAGÜE
46	27-0240-5	ABRAZADERA MANGUERA P/COLORO
47	12-0866-9	MANGUERA PARA SENSOR
48	12-0636-6	MANGUERA CONEXIÓN
49	13-3387-1	CUERPO COPETE
50	17-4284-0	INSERTO PANEL LAP-9008
50	17-4281-0	INSERTO PANEL LAP-9010
50	17-4295-6	INSERTO PANEL LAP-9009 T-TEK
51	13-0304-9	RETÉN CABLE
52	12-0478-3	GROMET PARA MANIJA
53	05-3618-5	TAPA COPETE
53	05-4262-1	TAPA COPETE LAP-9009 T-TEK
54	38-0283-2	MOTOBOMBA
55	05-3619-3	PLACA CONTROLES
56	13-2341-9	SUJETADOR PERILLA
57	13-2340-1	TAPA PERILLA
58	12-0109-4	GROMET SALIDA DE MANGUERA
59	13-2607-3	CINCHO DE AMARRE CABLES
59	13-2857-4	CINCHO NYLON
60	45-0412-2	MANGUERA BOMBA-TINA
61	12-0633-3	EMPAQUE MANGUERA
63	13-1959-9	BASE RESORTE

64	13-1961-5	ACCIONADOR TAPA
65	01-0267-3	PIJA CAB. FIJADORA PHI LLIPS NO. 4 X 1/2
66	01-0291-3	PIJA CAB. PHILLIPS 10-NC X 1/2
67	05-3843-9	BISAGRA CUBIERTA
68	05-3936-1	SUJETADOR CUBIERTA
69	01-0129-5	PIJA CAB. HEX. TIPO B CON ROLDANA
58	52-0126-4	KIT DE VARILLAS SUSPENSION
59	13-3274-1	BISAGRA IZQUIERDA PARA TAPA DE CRISTAL
60	13-3402-8	BISAGRA DERECHA PARA TAPA DE CRISTAL