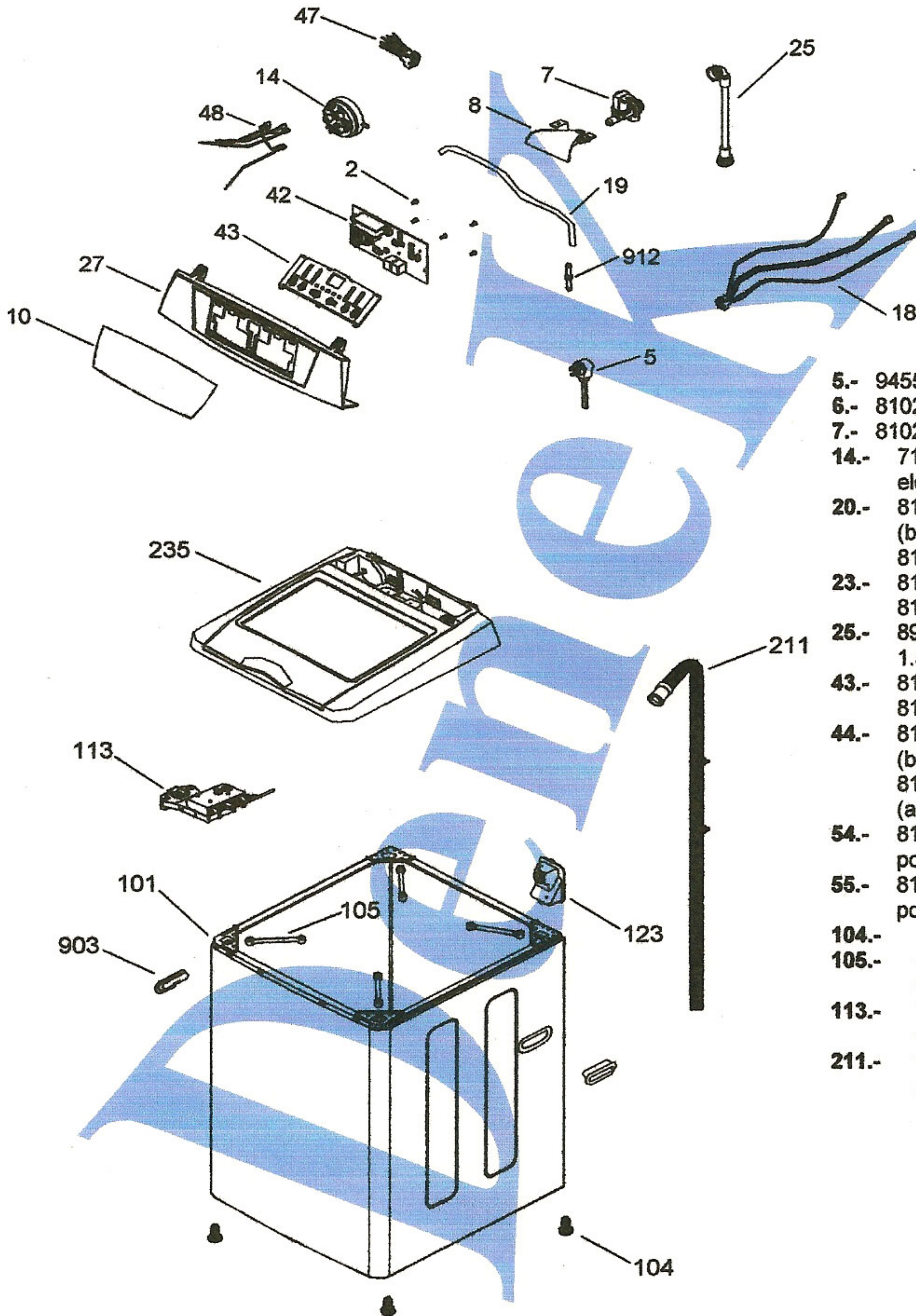


DCA152DBE0

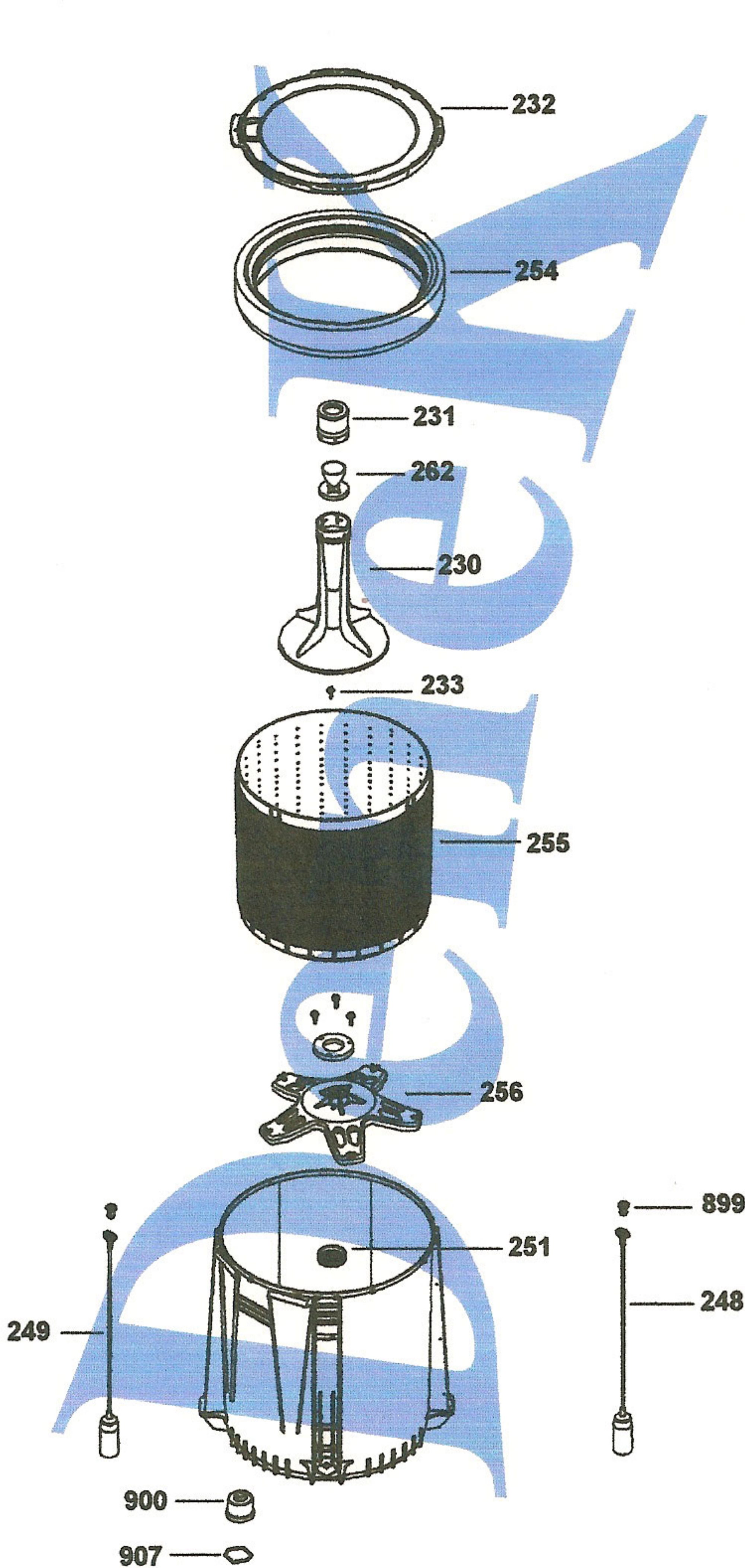
TABLERO Y GABINETE/OLIMPIA AMAZONAS



- 5.- 945501 Cordón eléctrico
- 6.- 8102150 Válvula doble
- 7.- 8102149 Válvula sencilla
- 14.- 7122040 Presostato electrónico
- 20.- 8102141 Perilla selector (blanca)
- 8102142 Perilla selector (alm)
- 23.- 8102144 Perilla control (bnca)
- 8102145 Perilla control (alm)
- 25.- 89503 Manguera llenado 1.5 m.
- 43.- 8102754 Tarjeta
- 8102755 Tarjeta control (11k)
- 44.- 8102762 Tarjeta botones (blanca)
- 8102763 Tarjeta botones (almendra) 13 k.
- 54.- 8102140 Switch selector (8 posiciones)
- 55.- 8102139 Switch selector (5 posiciones)
- 104.- 8102081 Pata niveladora
- 105.- 8102119 Tirante elástico 6k (14cm)
- 113.- 7122107 Bloqueapuerta G4 y amazonas
- 211.- 991100 Manguera desagüe automática

DCA152DBE0

TINAS/OLIMPIA AMAZONAS



- | | | |
|-------|--------------|-----------------------------|
| 207.- | 189D2599P001 | Tina 9k, |
| 230.- | 8102777 | Agitador Easy |
| 231.- | 7431004 | Tapa agitador |
| 232.- | 189D2601P001 | Cubierta tina 6k |
| 233.- | 323B2146P001 | Tornillo agitador |
| 248.- | 189D2567G002 | Varilla susp. posterior |
| 249.- | 189D2567G001 | Varilla susp. frontal |
| 251.- | 228C2113P001 | Sello tina |
| 254.- | 189D2605G001 | Aro de balance |
| 255.- | 189D2603P001 | Canasta |
| 256.- | 8101986 | Fondo canasta |
| 257.- | 323B1355P001 | Anillo ajuste fondo canasta |
| 262.- | 189D1626P001 | Copa FSD agitador |
| 899.- | 229C2207P001 | Buje liga |
| 900.- | 228C2089P001 | Tapón caja presostato |
| 905.- | 323B2095P001 | Tornillo alineador |
| 907.- | 323B2098P001 | Sello tapón tina |

DCA152DBE0

TRANSMISIÓN/OLIMPIA AMAZONAS

