

Distribuidor Autorizado

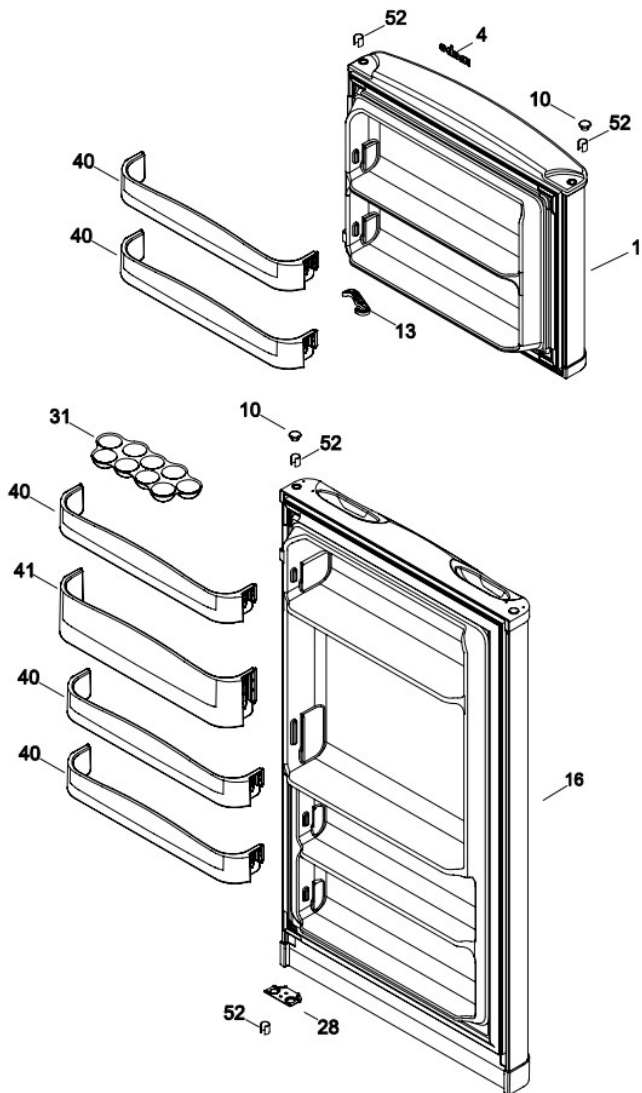
**SurteRápido.com**

Venta de Refacciones  
Electrodomesticas

# Refrigerador Mabe MA010XLMS0

## PARTES PARA PUERTA

MA010XLMS0  
RML10XLMB0  
RML10XLMLO

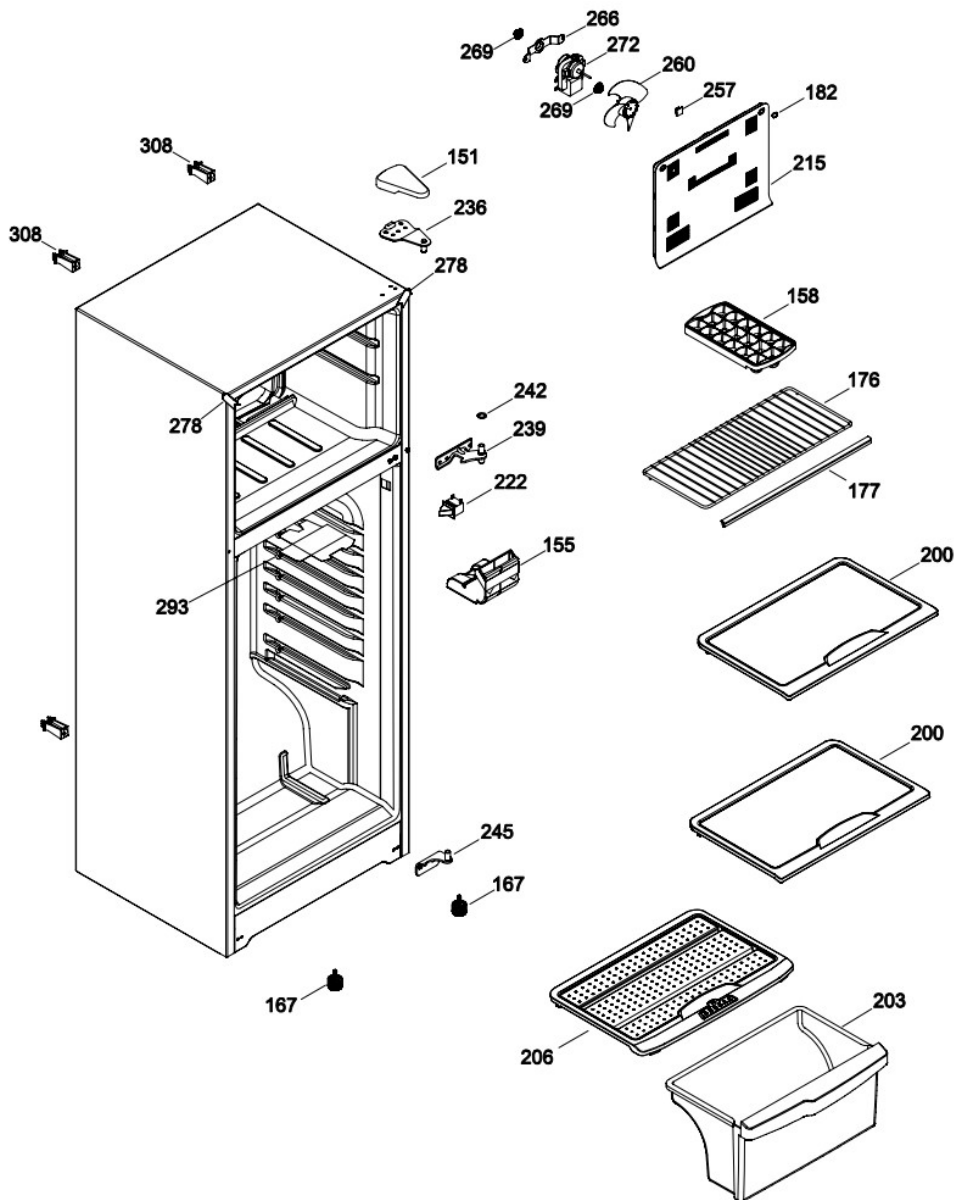


Distribuidor Autorizado

SurteRápido.com

Venta de Refacciones  
Electrodomesticas

# Refrigerador Mabe MA010XLMS0



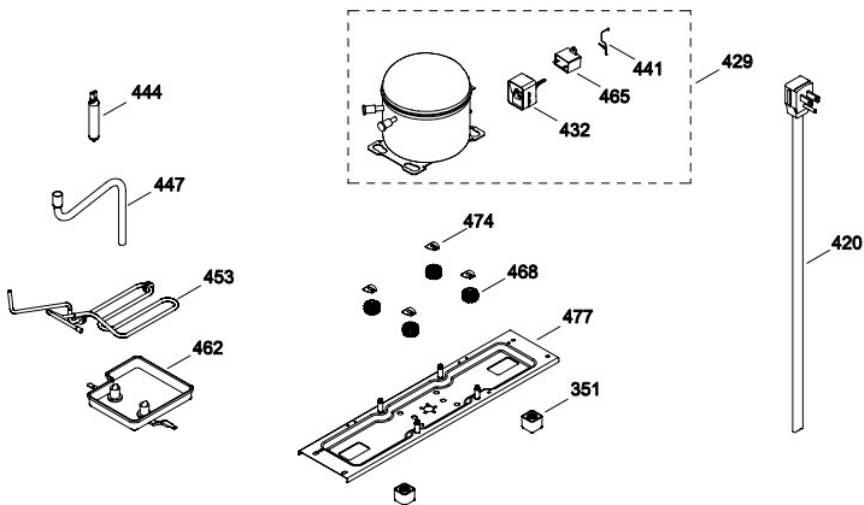
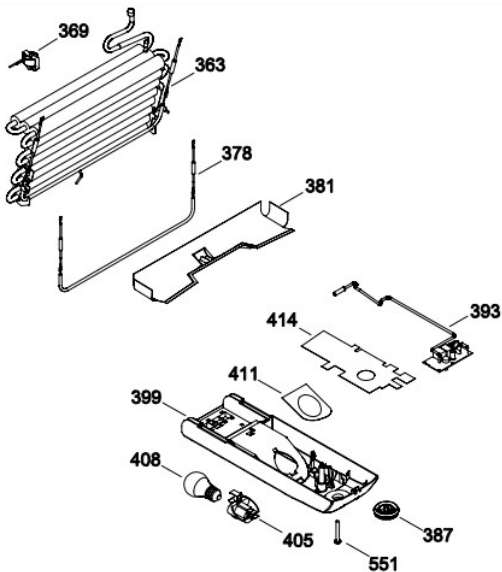
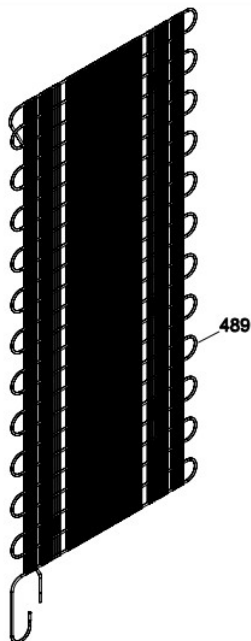
206.- TAPA CAJON LEGUMBRES ENS.

Distribuidor Autorizado

**SurteRápido.com**

Venta de Refacciones  
Electrodomesticas

# Refrigerador Mabe MA010XLMSO



Distribuidor Autorizado

**SurteRápido.com**

Venta de Refacciones  
Electrodomesticas

## Refrigerador Mabe MA010XLMS0

Guía	Componente	Descripción
1	200D2728G086	PTA.FZ.ESP.9 PERS.MB.G
4	238C2881P001	PLACA EMBLEMA MABE SED
10	238C1221P005	TAPON BUJE
13	200D3835P002	TOPE PUERTA CONG.
16	200D2755G069E	PTA.FF.ESP.9-12 PERS. G
28	238C2045P001	TOPE PTA.REF.PERS.2001
31	238C1489P006	RACK HUEVOS
40	200D2698P019	ANAQUEL
41	200D2699P007	ANAQUEL
52	238C2207P001	BUJE BISA 1GRA
151	186D1080P005	TAPA BISAGRA GRIS PERS.S
155	238C3694G001	DUCTO AIRE ENS.
158	200D2953P003	CHAROLA HIELOS
158	186D5236P001	CHAROLA HIELOS
167	314B8640P010	TORNILLO NIVELADOR
176	200D4020P001	PARRILLA CONG.
177	314B8141P011	REMATE PARRILLA REFR.
182	355B2012P001	BOTON
200	225D1707G004	ENS. PARRILLA CRISTAL REFR.
203	225D1712P003	CAJON LEGUMBRES
206	225D1975G005	TAPA CAJON
215	200D9300G008	CAMARA AIRE
222	314B8274P001	INTERRUPTOR (6.67.6YL3CER)RVO
236	355B1769G002	BISAGRA SUP. ENS.
239	355B1718G009	BISAGRA INTERMEDIA ENS.
242	238C1981P001	ESPACIADOR BISAGRA
242	238C1981P002	ESPACIADOR BISAGRA
245	355B3188G001	BISAGRA INF ENS. FINAL

Distribuidor Autorizado

**SurteRápido.com**

Venta de Refacciones  
Electrodomesticas

## Refrigerador Mabe MA010XLMS0

Guía	Componente	Descripción
257	355B1485P001	CLIP ADHESIVO EVAP
260	197D3131G006	ASPA DE VENTILADOR ENS
266	238C1189P002	SOPORTE MOTOR EVAPORADOR
269	221C5143P001	EMPAQUE VENTILADOR
272	200D2940P009	MOTOR VETILAD.ENCAPSUL.110PERS
278	186D5264P009	ESQUINERO POLAR FASE 1 P
293	238C3533P001	AISLANTE ELECTRICO
308	238C2369P002	CLIP CONDENS.ADOR
351	238C2459P001	TACON POST.
363	200D6739G005	ENS. COMPRESOR EVAPORADOR
369	238C1015P005	TERMOSTATO DESHIELO PERSEUS
378	238C2216G013	ENS. RESISTENCIA
381	186D2836P001	CHAROLA DRENAJE ALUMINIO
387	238C3223P004	PERILLA CONTROL TEMP.
393	200D9607G001	TARJETA CONTROL
393	225D7291G007	TARJETA CONTROL
399	225D1996P002	CAJA CONTROL ELEC.
405	186D1259G001	SOCKET ENS.
408	314B9124P001	LAMPARA
411	238C2629P001	FOIL DE ALUMINIO
414	355B2802P001	FOIL DE ALUMINIO
420	200D6711G001	ARNES TOMACORRIENTE
429	C-BZN100L2G	COMPRESOR
429	200D5729P020	COMPRESOR
432	200D5578P016	PROTECTOR RELEVADOR
441	355B2089P004	SUJETADOR CLIP 5SP
441	355B2089P010	SUJETADOR CLIP 5SP
444	221C5100P006	FILTRO DESHIDRATADOR

Distribuidor Autorizado

**SurteRápido.com**

Venta de Refacciones  
Electrodomesticas

## Refrigerador Mabe MA010XLMS0

Guía	Componente	Descripción
447	314B8606P001	CESPOL TUBO DRENAJE RV2
453	221C8378G004	SERPENTIN AUXILIAR ENS.
462	238C2234G001	CHAROLA EVAP. ENS.
465	238C2606P002	CAPACITOR
468	203C5262P001	ARANDELA COMPRESOR
474	871516P006	CLIP COMPRESOR
477	225D2798G001M	SOPORTE COMPRESOR ENS.
489	200D5028P002	CONDENSADOR
551	314B8355P001	TORNILLO 8-19