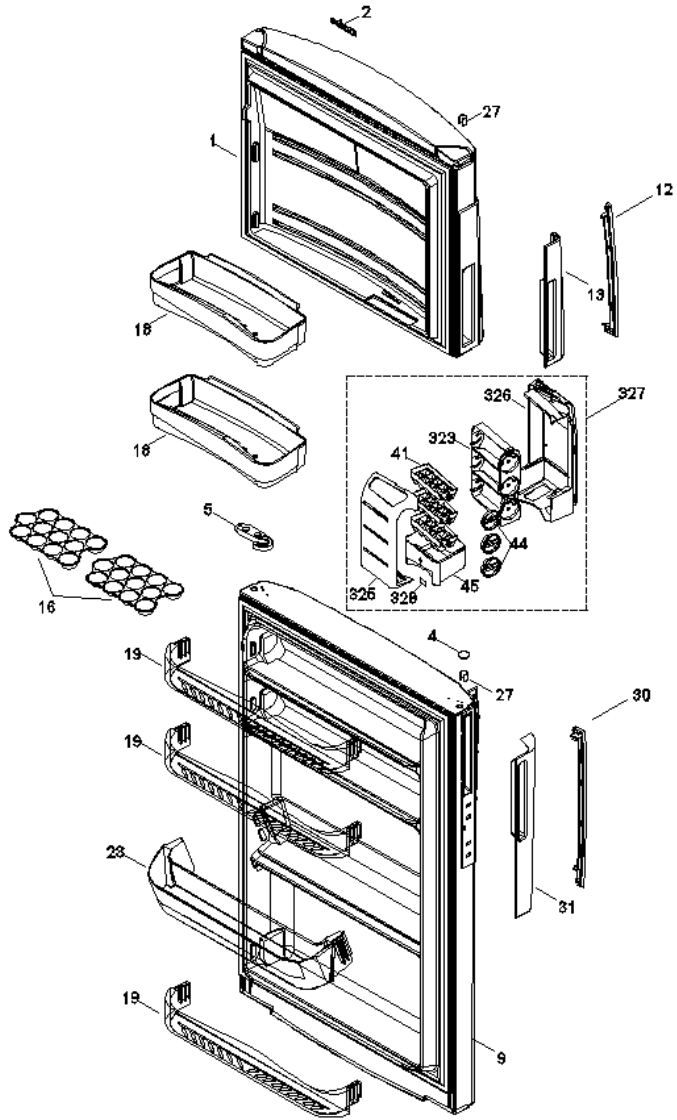
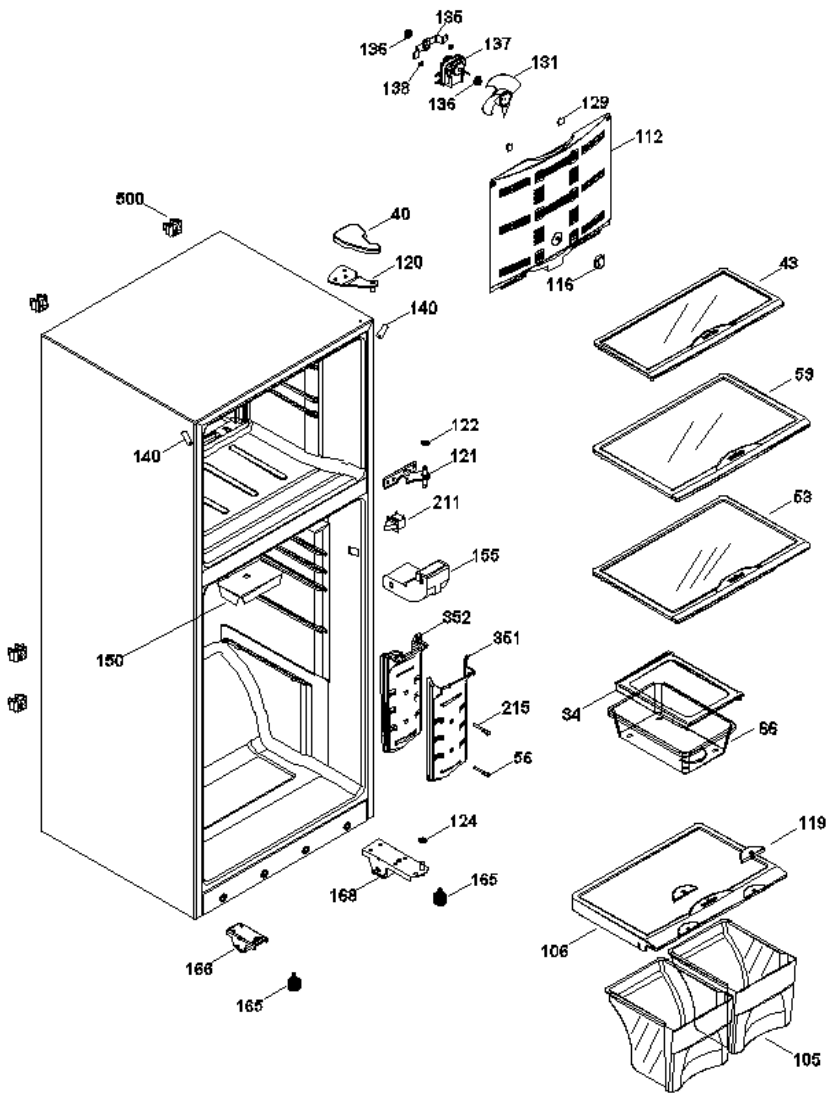


MA021YIMS0

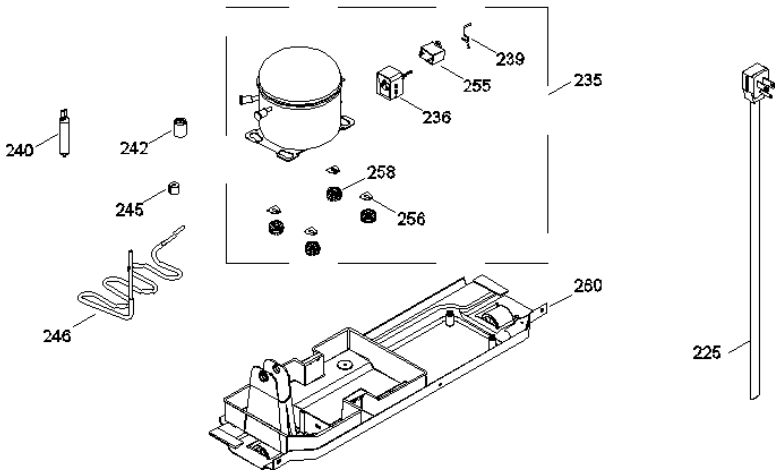
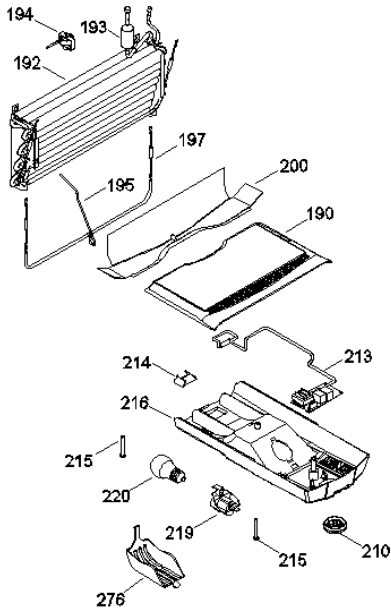
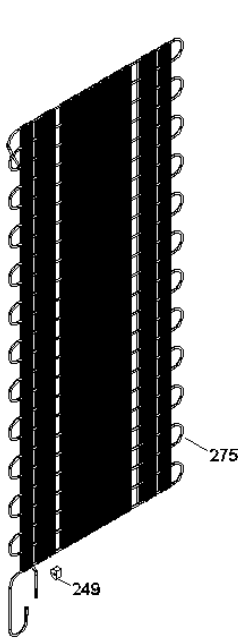


MA021YIMS0



106.- TAPA CAJON LEGUMBRES ENS.

MA021YIMS0





MA021YIMS0

1	200D8868G003	PTA.FZ.ESP.12MB.SILV.
2	238C2881P001	PLACA EMBLEMA MABE SED
4	238C1221P005	TAPON BUJE GRIS
5	355B1499P006	TOPE PUERTA CONGELADOR NATURAL
9	200D8874G006	PTA.FF.ESP.12MB SILV.
12	200D8348P002	INSERTO JAL FZ GS 191
13	200D8901P001	CUBIERTA JALADERA FZ G
16	200D2724P004	CHAROLA DE HUEVOS
18	200D6478P001	ANAQUEL DESLIZABLE 12-14
19	200D2107P002	ANAQUEL ANGOSTO REFRI/CONG.
23	200D4235P001	ANAQUEL INCLINADO
27	238C2207P001	BUJE PUERTA
30	200D9499P002	INSERTO JALAD.FF GS 19
31	200D8902P001	CUBIERTA JALADERA FF G
34	200D9491P001	SOPORTE CAJON 13-15
40	200D1480P008	TAPA BISAGRA GRIS
41	200D5143P003	CHAROLA HIELOS TRANSPARENTE
43	200D6992G004	ENS.PARR.FZ CRISTAL 16
44	200D5144P009	PERILLA FAB HIELOS
45	200D9333P001	CHAROLA DE HIELOS
53	200D9889G005	ENS.PARR.FF.CRIS.S/SOP
56	221C5126P001	TAPON BCO
66	200D2889P001	CAJON CARNES
105	238C1664G005	CAJON LEGUMBRES GEM ENS
106	200D6990G007	ENS.MCO.TAPA CAJ.LEG.M
112	200D8898G003	CUBIERTA ENS.EVAP.COMP
116	355B2155P005	PERILLA REGULADOR MB N
119	238C2824P004	CONTROL DE HUMEDAD MB
120	200D3939G003	BISAGRA SUPERIOR DERECHA
121	355B1718G004	BISAGRA INTERMEDIA
122	238C1981P001	RONDANA BISAGRA
124	203C2032P010	RONDANA BISAGRA INTERMEDIA
129	355B1485P001	CLIP ADHESIVO EVAP

131	197D3131G006	ASPA VENTILADOR Y ANILLO ENS.
135	238C1189P002	SOPORTE MOTOR VENTILADOR
136	221C5143P001	EMPAQUE MOTOR VENTILADOR
137	200D2940P005	MOTOR VENTILADOR EVAP.
137	200D2940P005	MOTOR VENTILADOR EVAP.
137	200D2940P005	MOTOR VENTILADOR EVAP.
138	314B8295P002	SEPARADOR TORNILLO
140	355B2047P005	ESQUINERO GAB.GRIS (ET
150	355B2381P001	AISLANTE ELECTRICO SUP
155	9001882	DUCTO ESPUMA ENSAMBLE
165	314B8640P010	TORNILLO NIVELADOR GRIS
166	200D3263G008	SOPORTE RUEDA CORTO EN
168	200D3283G006	SOP. RUEDA LARGO POLAR
190	200D1400P001	PISO CONGELADOR
192	200D6739G006	ENS.COMP.EVAP.T.ESTRI.
193	238C1961G007	ACUM.ENS.1214PRISMAT
194	238C1015P005	TERMOSTATO DESHIELO PERSEUS
195	203C5692P003	ALAMBRE CALEFACTOR
195	203C5692P003	ALAMBRE CALEFACTOR
195	203C5692P003	ALAMBRE CALEFACTOR
195	203C5692P003	ALAMBRE CALEFACTOR
197	238C2216G021	RESISTENCIA ENS.1214
200	200D1932P001	CHAROLA DE DESHIELO
210	238C3223P003	PERILLA CTRL.TEMP.12 W
211	314B8274P001	INTERRUPTOR FOCO
213	200D5940G017	TARJETA CONTROL 12 W/
214	238C1799P001	DIFUSOR CAJA CONTROL
215	314B8355P001	TORNILLO 8-19 HI/LO
216	200D9890P003	CAJA CONTROL MB ST.GS.
219	186D1259G001	SOCKET Y TERM ENS
220	314B9124P001	FOCO (25 W)
225	200D6711G001	ARNES TOMACORRIENTE ST
235	220C_BZN100L2G	COMPRESOR CBZN100 C/ACEITE ENS
236	200D5578P016	5SP16B276RH P/COMP CBZN100L2
239	355B2089P004	SUJETADOR CLIP 5SP
240	162D9086P004	FILTRO DESHIDRATADOR Q
242	355B1473P001	VALVULA TUBO DREN
245	314B8294P001	AMORTIGUADOR VIBRACION

246	200D2589G002	TUBO SERPENTIN AUXILIAR ENS.
249	314B9163P003	AMORTIGUADOR PARA CONDENSADOR
255	238C2606P002	CAPACITOR DE 10MFD
256	203C5262P001	AMORTIGUADOR
258	871516P006	SEGURO DE SUJECION COMPRESOR
260	200D3274G003	SOPORTE COMPRESOR ENSAMBLE
275	200D5028P002	CONDENSADOR PLANO
276	162D7022P001	PROTECTOR PANTALLA
323	200D6049P005	MARCO FAB DE HIELOS
325	200D5146P009	CUBIERTA FABRICA DE HIELOS
326	200D6048P001	BASE FAB DE HIELO TRANSPARENTE
327	200D5142G009	ENS FABRICA DE HIELOS
328	238C3157P003	ETIQ.CAJON ICE FACTORY
351	200D5080P011	TORRE DE AIRE W 12-14
352	200D5391G001	DUCTO DE AIRE TORRE ENS
500	238C2369P001	CLIP CONDENSADOR PLANO