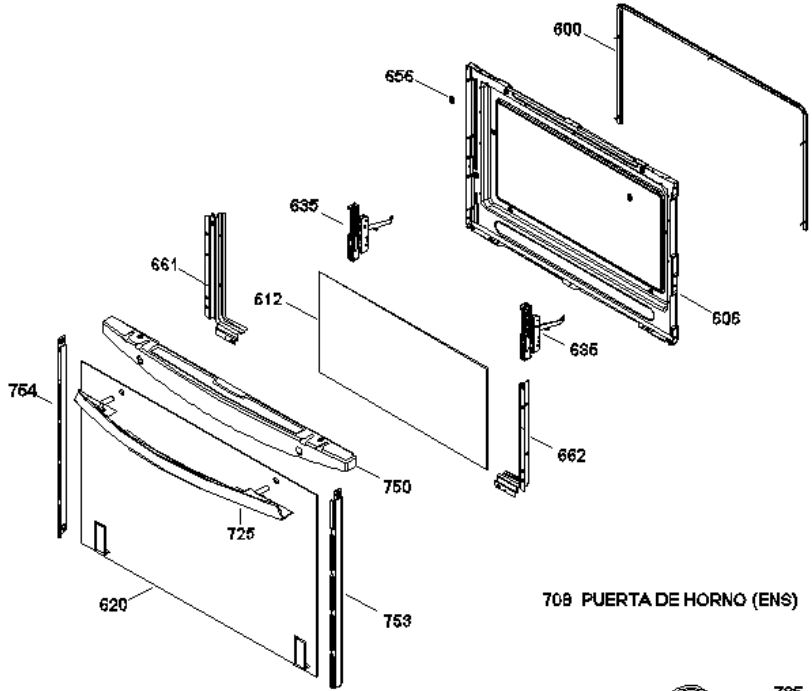
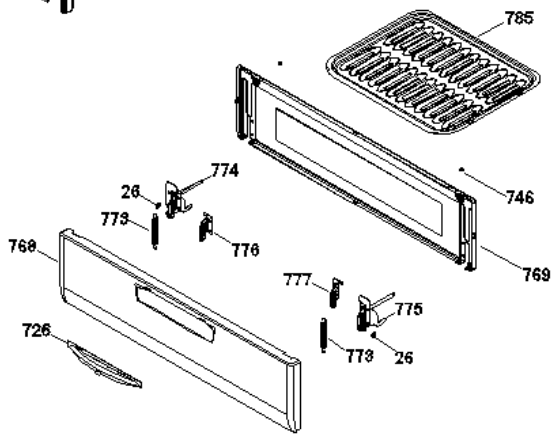


**MA0766710A**



**709 PUERTA DE HORNO (ENS)**



**785**

**746**

**769**

**775**

**26**



MA0766710A

1	183D9108P001NE	PARRILLA SUPERIOR NEGRA
5	183D8775G001NE	ENS COMAL TROQUELADO NEGRO
10	222D4304G004	COPETE Y LOGO ENSAMBLE
17	223C4544P001	SOPORTE COPETE
26	245B1406P001	TUERCA RAPIDA
90	223C4381G001NE	TAPA QUEM MED NEGRA
93	223C4382G001NE	TAPA QUEM GDE NEGRA
100	223C4383G002	QUEMADOR MEDIANO ENS.
103	223C4384G002	QUEMADOR GRANDE ENS.
120	183D8307P033	CUBIERTA SUPERIOR INOXIDABLE
138	317B8133G004	ENSAMBLE PERILLA
140	317B8133G002	ENSAMBLE PERILLA
150	183D8309P150S	FRENTE DE PERILLAS GR
162	223C4320P002	GUARDA FRENTE DE PERIL
232	317B6617P041	INTERRUPTOR DE LUZ PLATA
233	317B6617P042	INTERRUPTOR DE QUEMADOR PLATA
252	183D8627G002	TUBO DE VALVULAS ENS.
255	183D9290G012	TUBO FRONTAL DER
256	183D8020G011	TUBO ALIMENTADOR FRONTAL
257	183D9290G010	TUBO POSTERIOR CENTRAL
258	183D9290G008	TUBO POSTERIOR IZQ
259	183D9290G011	TUBO POSTERIOR DER
260	183D9290G009	TUBO FRONTAL CENTRAL
268	221C3567P002	SOPORTE P/BUJIA CENTRA
273	317B6943P001	SOPORTE TERMOSTATO
274	317B6883P001	BRACKET SUP. TUBO REDONDO
275	317B6884P001	BRACKET INFERIOR TUBO REDONDO
281	223C4585P001	VALVULA QUEMADOR
282	223C4585P002	VALVULA QUEMADOR JUMBO
284	223C4020P001	TERMOSTATO MOD.
300	183D8618G003	QUEM. DE HORNO ENS.
350	183D8025G007	TUBO ALIMENTACIÓN HORNO
351	245B1310P003	TUERCA

370	263B7194P001	TUERCA ECONOMICA
374	183D9407G008	ARNES ALTO VOLTAJE
390	223C4952P001	MODULO DE ENCENDIDO
411	263B6380P005	ANILLO DE RETENCION
441	205C1672P002	CLIP TUBO CAPILAR
460	183D8026P002CA	LATERAL HORNO CATALITICO
461	183D8026P001CA	LATERAL HORNO CATALITICO
469	183D8034P002	PARRILLA HORNO
480	183D8031P001PY	PISO DE HORNO PIROLITICO
481	183D8042P001	PISO ESTUFA
500	183D8430P008GR	LATERAL ESTUFA GRIS
518	183D8075P006	SOPORTE BASE (PATIN)
520	222D2408P001	PATA NIVELADORA
524	222D4287P004	PATA ESTUFA
525	222D4287P003	PATA ESTUFA
539	317B6997P003	LAMPARA DE HORNO
540	205C1035P003	SOCKET P/LAMPARA INCAN
542	205C1328P001	BASE P/SOCKET
556	183D8401G005	ARNES PRINCIPAL
561	205C1807P001	SELLO LAMPARA HORNO
600	223C4053G001	SELLO PUERTA HORNO
606	183D8046P001PY	CONTRAPUERTA PIROLITICA
612	183D8047P001	VIDRIO PUERTA
620	183D9279G006	VIDRIO PLANO ENSAMBLE
635	183D8743P002	BISAGRA PUERTA DE HORNO
656	245B1405P001	RONDANA DE PRESION
661	183D9838P001	SOPORTE CRISTAL INF. IZQ
662	183D9838P002	SOPORTE CRISTAL INF. DER
708	183D9322G021	PUERTA DE VIDRIO PLANO
725	183D8372P007	JALADERA
726	183D9411P006	JALADERA POCKET
746	245B1326P001	TOPE PUERTA ASADOR
750	222D1694P010GR	PORTAJALADERA GRIS
753	183D8604P026GR	MOLDURA LATERAL PUERTA DER
754	183D8604P025GR	MOLDURA LATERAL PUERTA IZQ
768	183D9393P007GR	PUERTA PLANA ASADOR GR
769	183D8281P002PY	CPTA CAJON ASADOR PIROLITICO
773	263B7187P001	RESORTE BISAGRA ASADOR

774	223C4362G001	BISAGRA ASADOR ENSAMBLE
775	223C4362G002	BISAGRA ASADOR ENSAMBLE
776	183D8796P001	SOPORTE BISAGRA
777	183D8796P002	SOPORTE BISAGRA
785	183D6216P003PY	TAPA ASADOR PIROLITICO