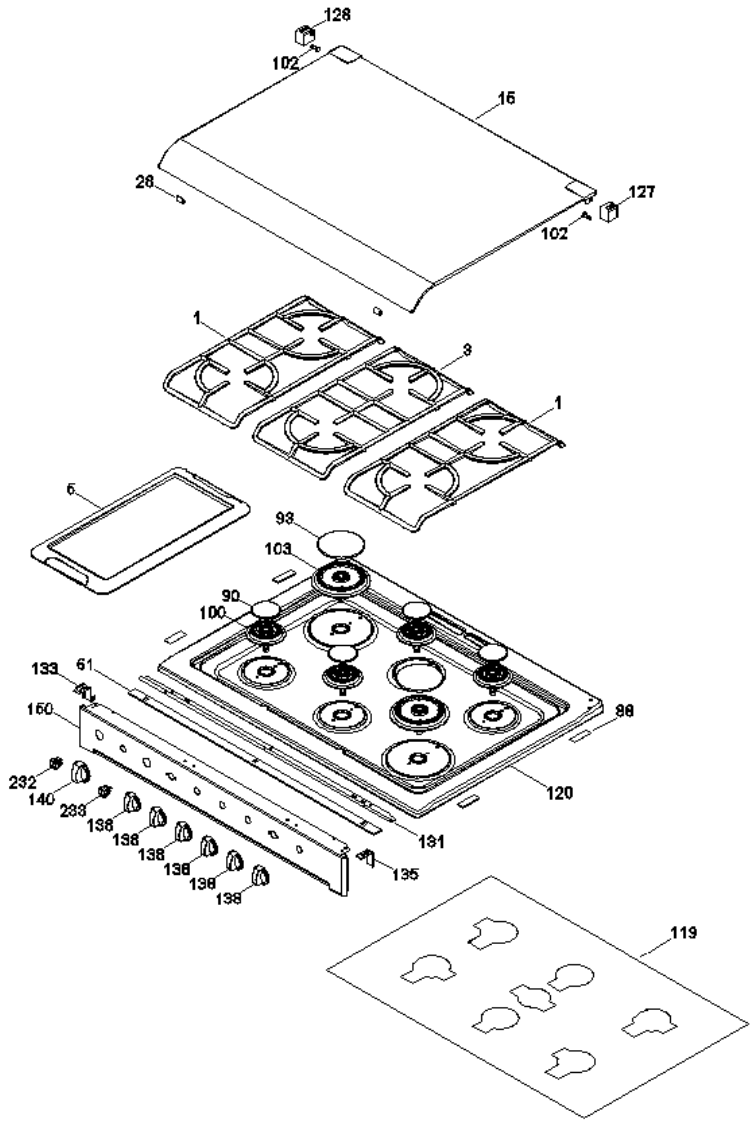
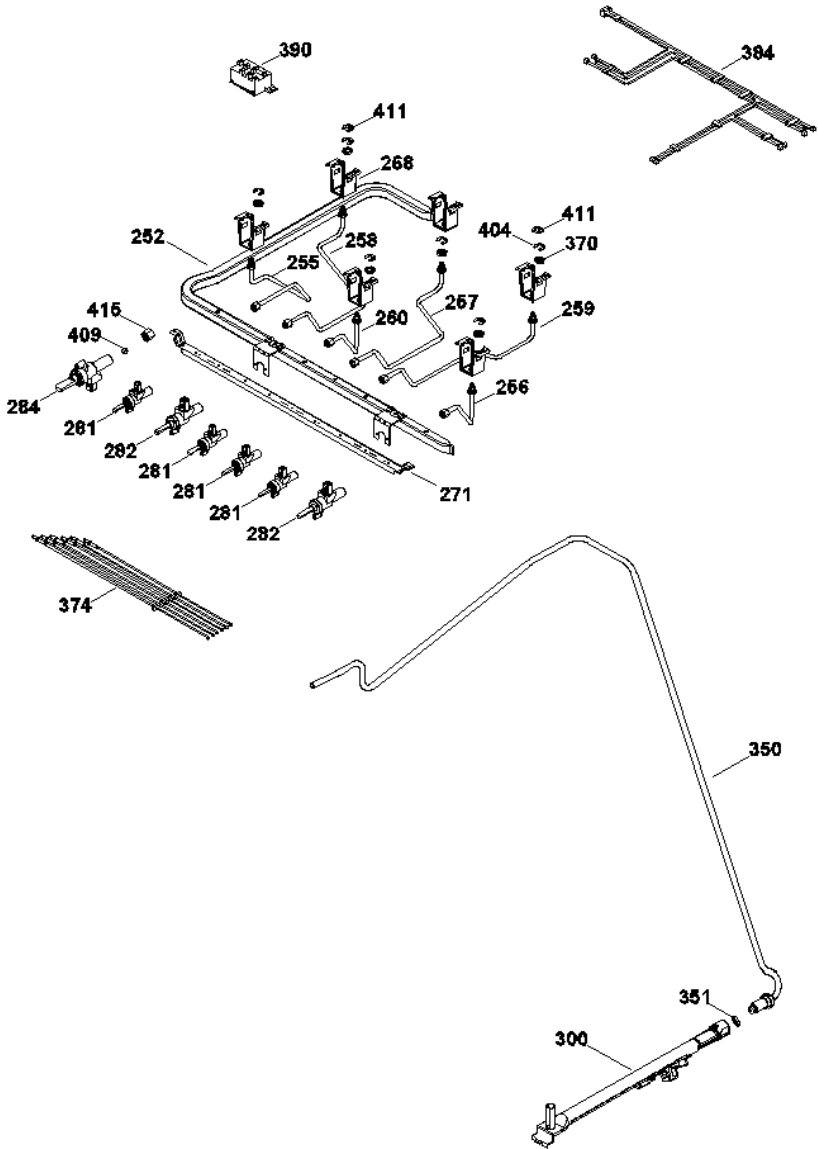


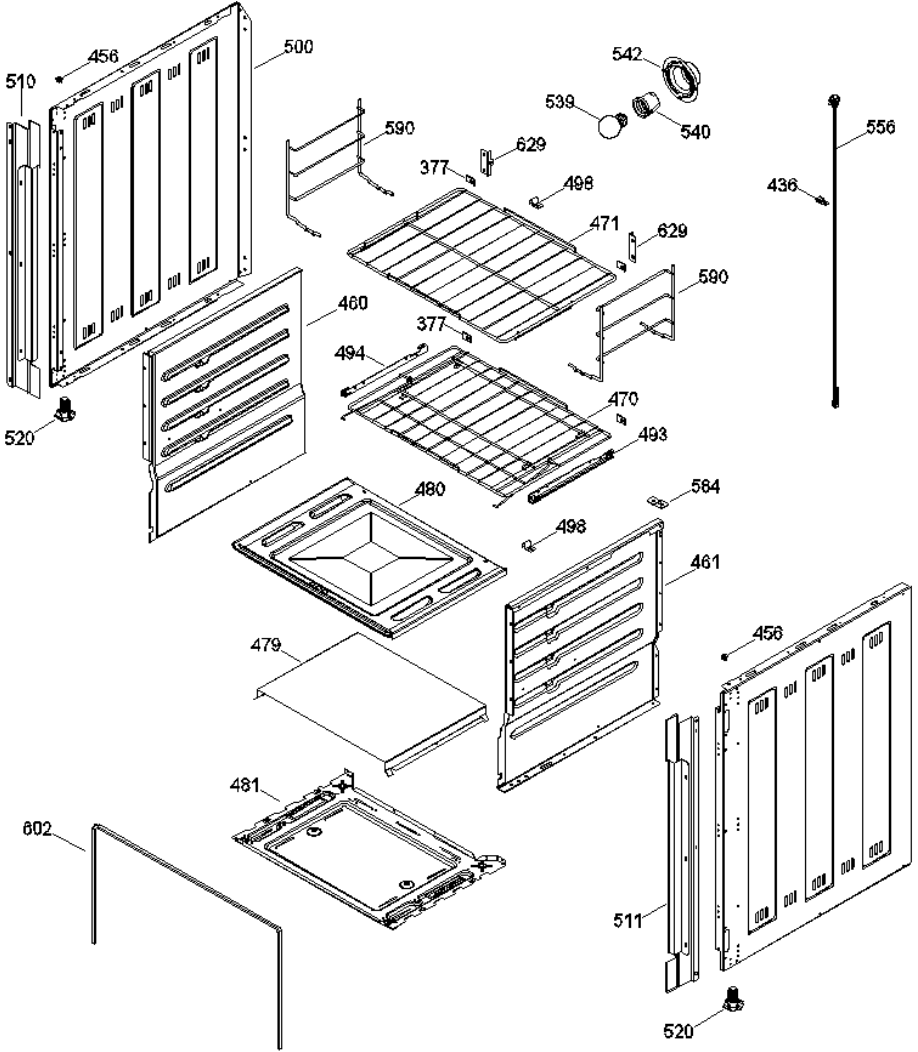
**MA0C8050C10A**

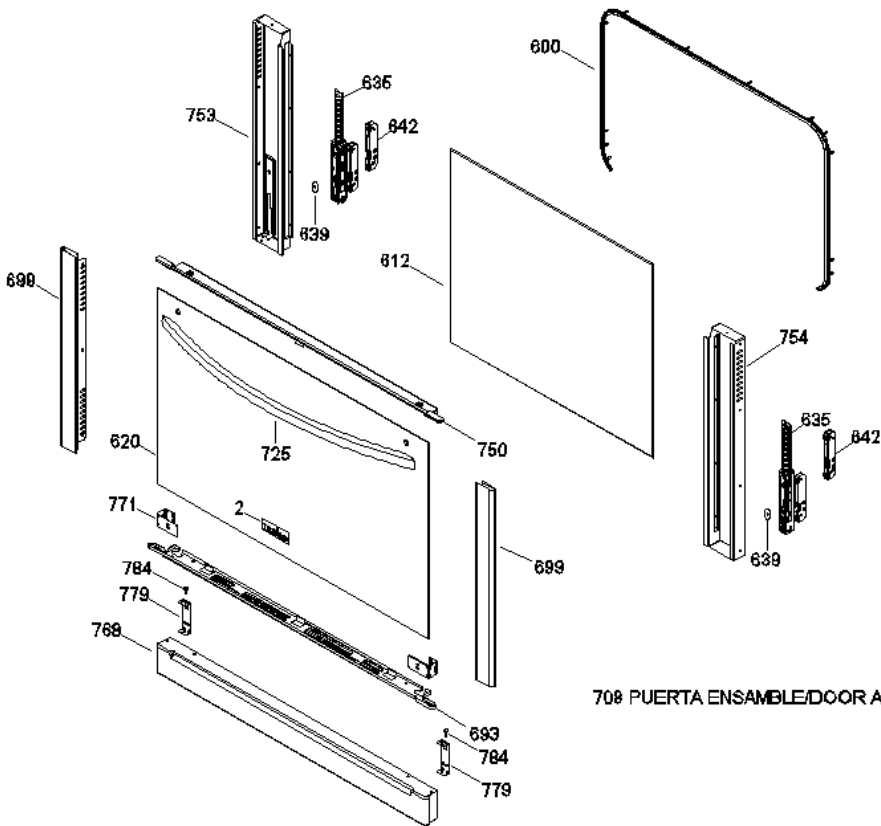


**MA0C8050C10A**



**MA0C8050C10A**





708 PUERTA ENSAMBLE/DOOR ASM



MA0C8050C10A

1	183D8370P002	PARILLA DE FUNDICION
2	238C2881P001	PLACA EMBLEMA MABE SED
3	183D8370P001	PARILLA DE FUNDICION CENTRAL
5	183D8775G004TE	COMAL TROQ NGO/C TEFLO
15	222D3462G003	CAPELO ESTUFA ENSAMBLE
28	317B7438P001	TOPE VIDRIO CAPELO
61	183D9454P003	AISLANTE DE CONTROL
88	245B1414P001	PAD
90	263B7045G004MA	TAPA QUEMADOR 3" NEGA. MATTE
93	263B7046G004MA	TAPA QUEMADOR 4" ENS M
100	223C4268G001	QUEMADOR ENSAMBLE 3"
102	245B1324P007	PERNO ASADOR
103	223C4269G001	QUEMADOR ENSAMBLE 4"
119	183D7559P001	REFLECTOR DE ALUMINIO
120	222D2434P007	CUBIERTA SUPERIOR INOX
127	223C5120P004	SOPORTE CAPELO
128	223C5120P003	SOPORTE CAPELO
131	317B7745P001PY	MOLDURA FRENTE PERILLA
133	317B7816P001	CLIP FRENTE DE PERILLA
135	317B7816P002	CLIP FRENTE DE PERILLA
138	222D2436P011	PERILLA MABE
140	222D2436P018	PERILLA(GRIS)
150	222D2432P036S	FRENTE DE PERILLAS(GRIS)
232	317B6617P031	INTERRUPTOR LUZ PLATA
233	317B6617P033	INTERRUPTOR QUEMADOR PLATA
252	222D2370G011	TUBO DE VALVULAS ENS
255	222D2552G001	TUBO QUEM FRONTAL IZQU
256	222D2584G002	TUBO QUEM CENTRAL FRONT
257	222D2582G001	TUBO QUEM CENTRAL POST
258	222D2553G002	TUBO QUEM POSTERIOR IZ
259	222D2585G001	TUBO QUEM DERECHO POST
260	222D2584G001	TUBO QUEM CENTRAL FRON
268	221C3567P002	SOPORTE P/BUJIA CENTRA

271	181D7582P003	SOPORTE TRANSVERSAL
281	223C3275G008	VALV.QUEMADOR 270 UNIFICADA
282	223C3275G009	VALV.QUEMADOR JUMBO UNIFICADA
284	221C3707G004	TERMOCONTROL 5 POSICIONES
300	181D7525G004	QUEMADOR HORNO ENSAMBLE
350	183D7506G002	TUBO ALIMENTADOR HORNO
351	245B1310P002	TUERCA PARA CAJA QUEMADORES
370	263B7194P001	TUERCA ECONOMICA
374	183D9645G004	ARNES BUJIAS
377	245B1416P002	TUERCA RAPIDA
384	183D7111G016	ARNES MAESTRO
390	221C3600P002	MODULO DE IGNICION
390	221C3600P002	MODULO DE IGNICION
404	263B6380P004	CLIP BUJIA
409	245B1239P002	FERULA VALVULA QUEMADOR
411	263B6380P001	CLIP BUJIA
415	245B1238P002	TUERCA DE COMPRESION
436	245B1547P001	ABRAZADERA CABLE
456	245B1453P001	ESPACIADOR (GROMMET)
460	181D7514P031CA	LATERAL DE HORNO CATAL
461	181D7514P030CA	LATERAL DE HORNO CATAL
470	222D1874G002	PARRILLA INFERIOR CKD
471	223C4872P002	PARRILLA SUPERIOR CKD
479	221C3504P001	DEFLECTOR PISO ESTUFA
480	181D8617G002PY	PISO HORNO PIROLITICO
481	183D8887P001	PISO ESTUFA
493	223C5077G002	SOPORTE PARRILLA ENSAM
494	223C5077G001	SOPORTE PARRILLA ENSAM
498	317B6491P001	ABRAZADERA
500	181D7510P002	LATERAL ESTUFA
510	222D2462P008GR	MOLDURA VERTICAL GRIS
511	222D2462P007GR	MOLDURA VERTICAL GRIS
520	222D2408P001	PATA NIVELADORA
539	245B1330P001	FOCO 40W, 127V.
540	205C1035P003	SOCKET P/LAMPARA INCAN
542	205C1328P001	BASE P/SOCKET
556	183D9079P001	CABLE TOMACORRIENTE
584	263B7031P001	ANGULO SOPORTE PISO HORNO

590	223C4874P001	PARRILLA RETRACTIL STD
600	222D3564G001	SELLO PUERTA DE HORNO
602	205C1618P001	SELLO HORNO
612	222D2568P002	VIDRIO CONTRAPUERTA
620	222D3839G002	VIDRIO Y LOGO ENS
629	223C3676P001	SOPORTE PARRILLA HORNO
635	222D3301P003	BISAGRA PUERTA HORNO E
639	245B1512P002	CUBIERTA VALVULA
642	222D1557P001	CONTRA DE BISAGRA
693	222D3344P003GR	MOLDURA INFERIOR POSTE
699	222D2567P006GR	CUBIERTA PUERTA GRIS
708	222D3460G022	PUERTA HORNO ENSAMBLE
725	222D2580P004	JALADERA PUERTA
750	222D2929G003GR	MOLDURA SUPERIOR ENSAM
753	222D2566P003PY	POSTE MOLDURA PTA PIRO
754	222D2566P004PY	POSTE MOLDURA PTA PIRO
768	222D2550P004GR	FALDON(GRIS)
771	317B7760P001	SOPORTE PUERTA
779	317B7750P001	SEGURO FALDON
784	317B7895P001	BUJE ANTIRUIDO