

Distribuidor Autorizado

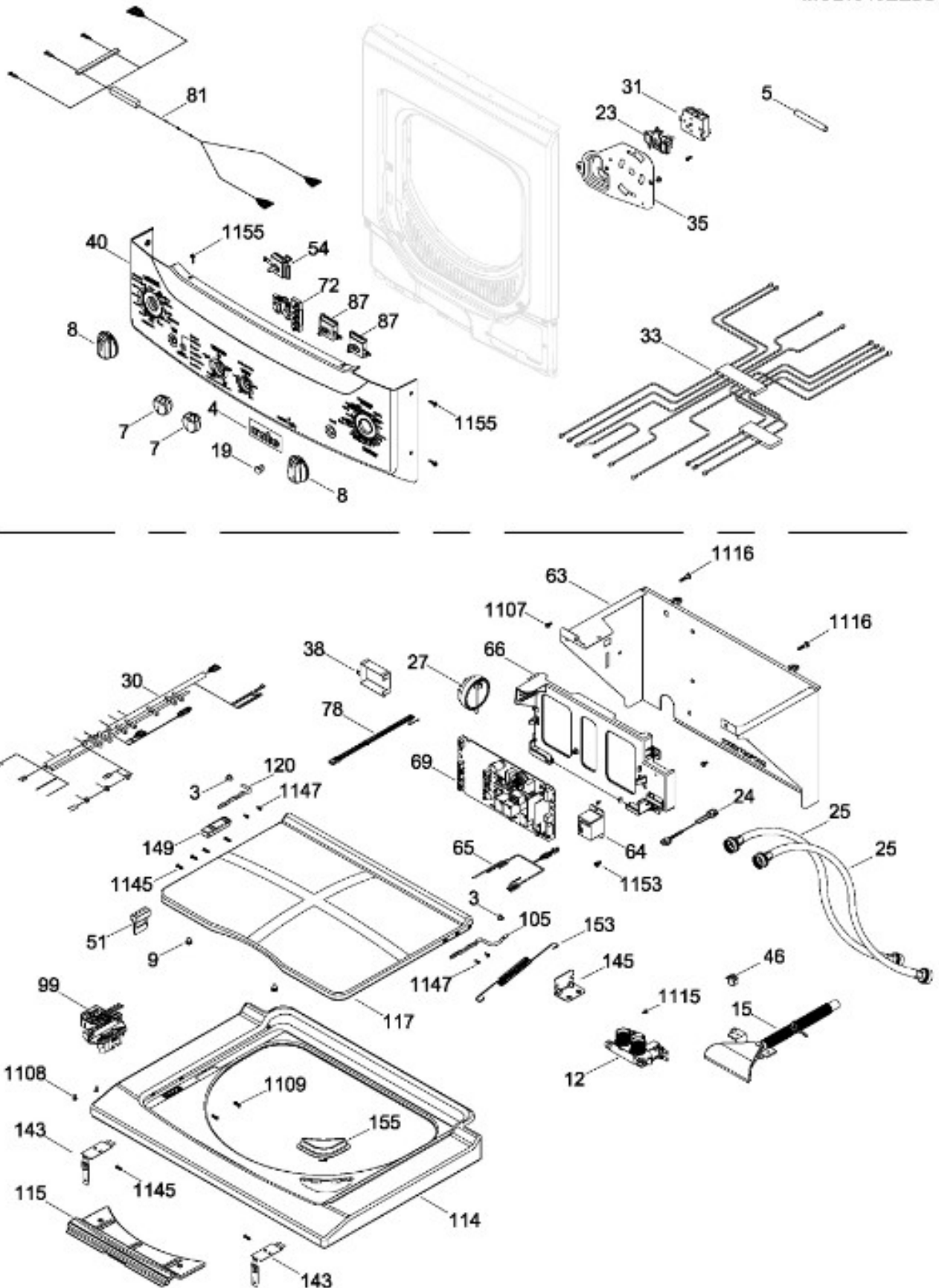
SurteRápido.com

Venta de Refacciones Electrodomesticas

C.L. MCL1540EEBX0

TAPA Y CONTROLES / LID AND CONTROLS

MCL1540EEBBX0
MCL1540EEBBY0



Distribuidor Autorizado

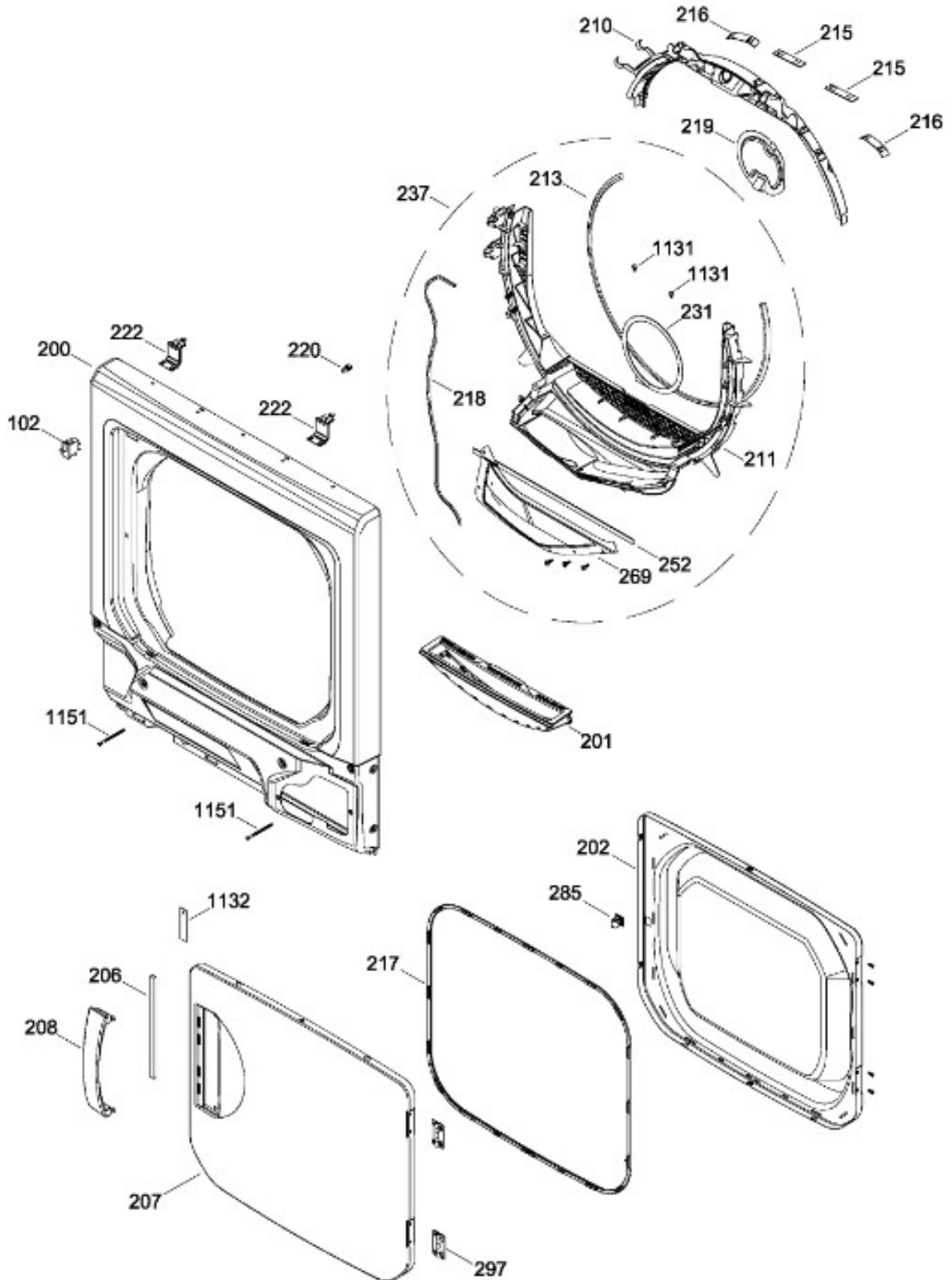
SurteRápido.com

Venta de Refacciones
Electrodomesticas

C.L. MCL1540EEBBX0

PUERTA SECADORA / DOOR DRYER

MCL1540EEBBX0
MCL1540EEBBY0



Distribuidor Autorizado

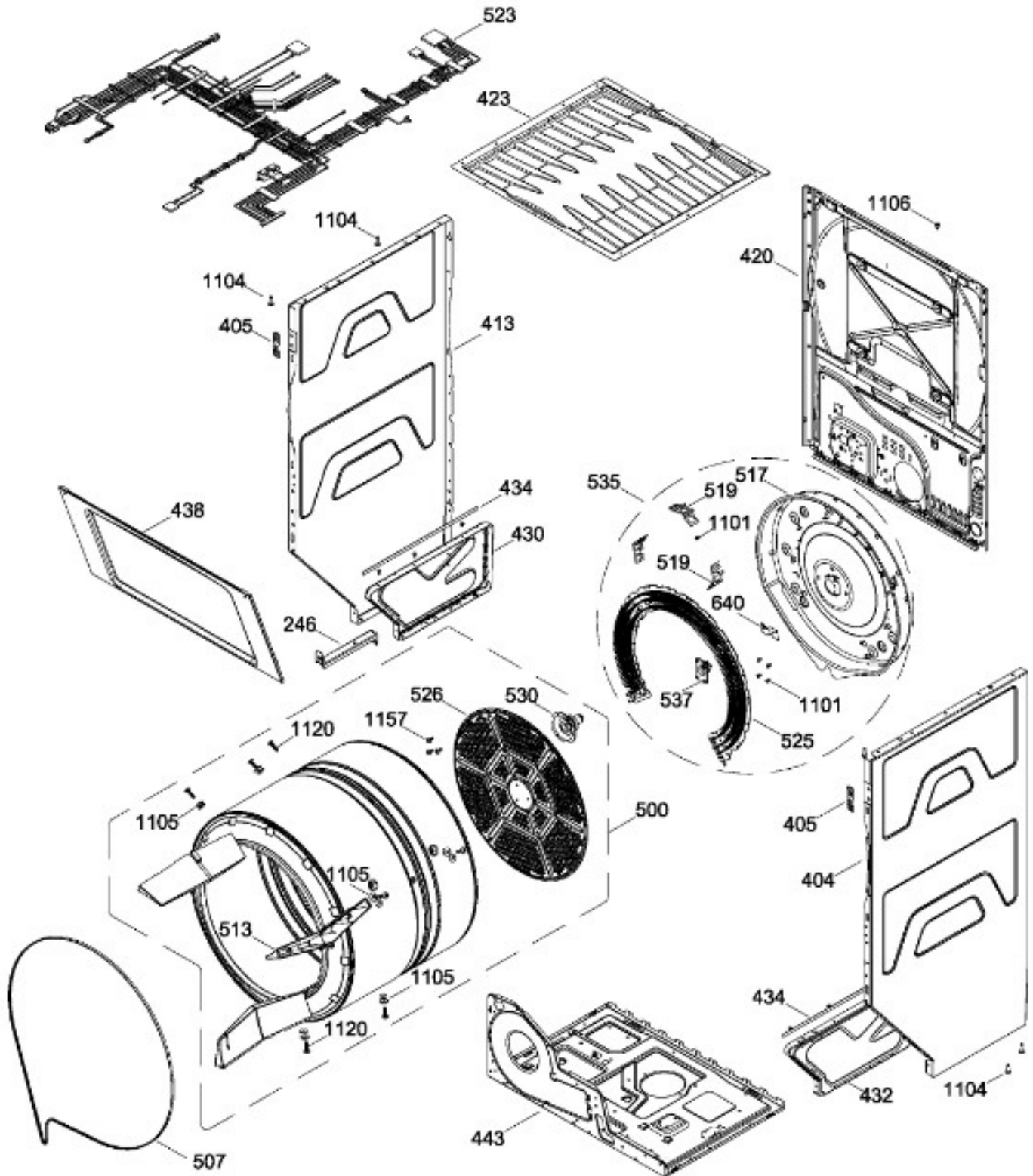
SurteRápido.com

Venta de Refacciones
Electrodomesticas

C.L. MCL1540EEBBX0

GABINETE Y TAMBOR SECADORA /CABINET & DRUM DRYER

MCL1540EEBBX0
MCL1540EEBBY0



Distribuidor Autorizado

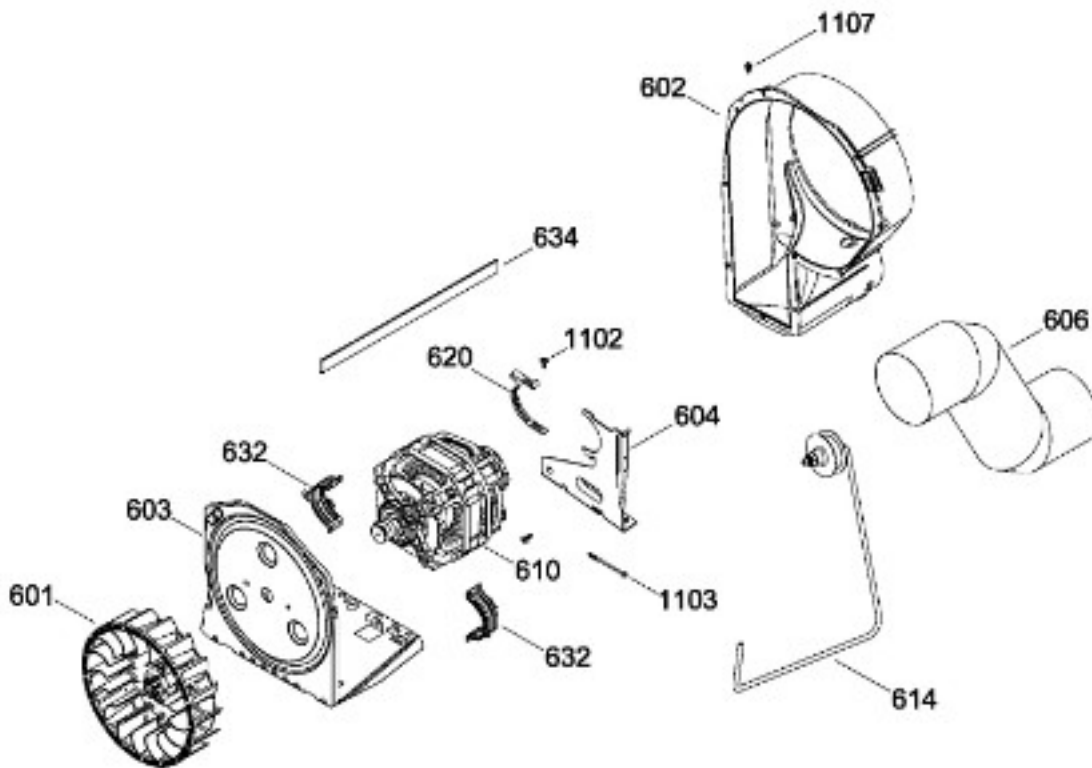
SurteRápido.com

Venta de Refacciones
Electrodomesticas

C.L. MCL1540EEBBX0

SISTEMA DE TRANSMISION SEC / BLOWER & DRIVE ASSEMBLY DRYER

MCL1540EEBBX0
MCL1540EEBBY0



Distribuidor Autorizado

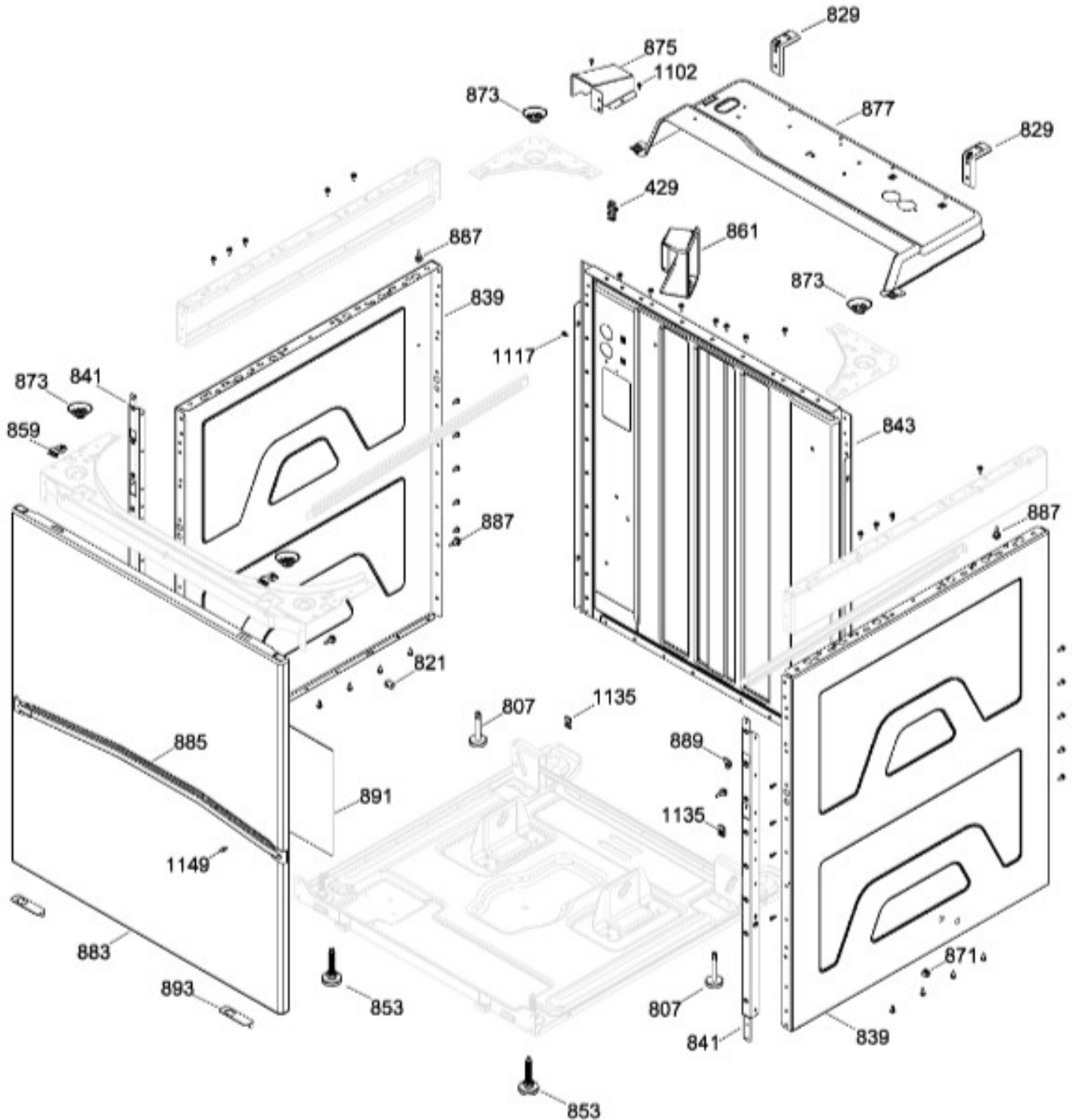
SurteRápido.com

Venta de Refacciones
Electrodomesticas

C.L. MCL1540EEBBX0

GABINETE LAV / WASHER CABINET

MCL1540EEBBX0
MCL1540EEBBY0



Distribuidor Autorizado

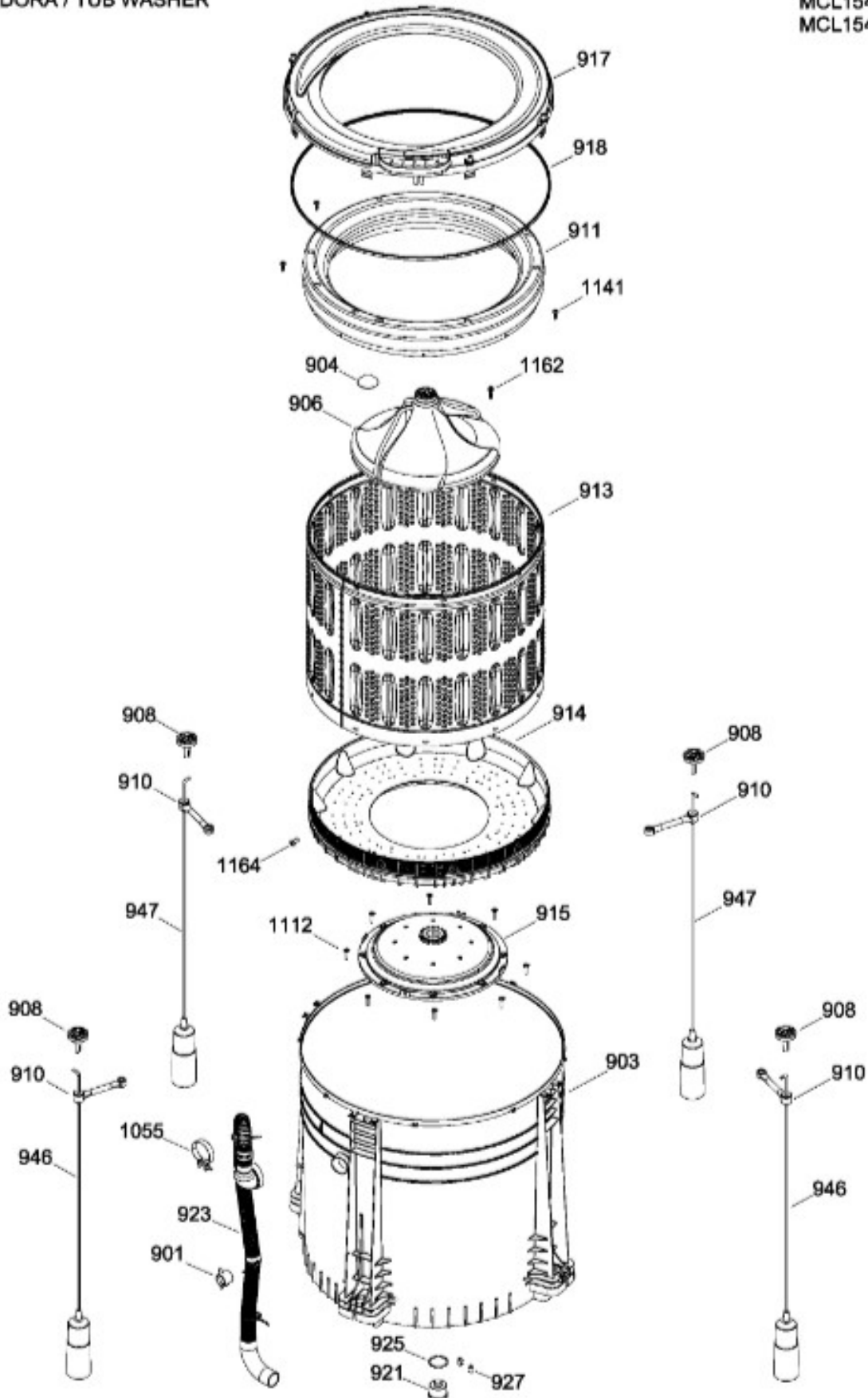
SurteRápido.com

Venta de Refacciones
Electrodomesticas

C.L. MCL1540EEBBX0

TINA LAVADORA / TUB WASHER

MCL1540EEBBX0
MCL1540EEBBY0



Distribuidor Autorizado

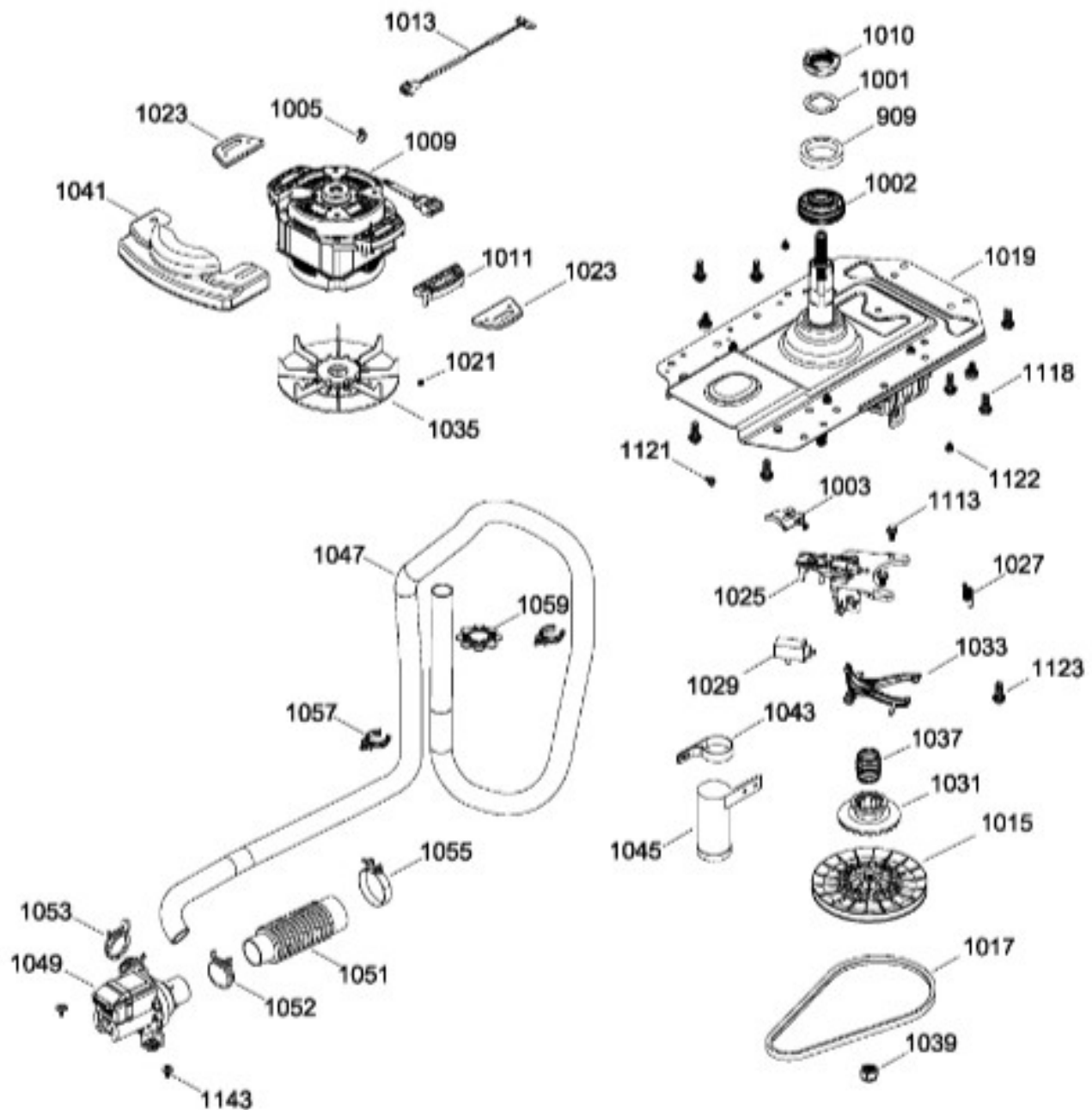
SurteRápido.com

Venta de Refacciones
Electrodomesticas

C.L. MCL1540EEBBX0

SISTEMA MOTRIZ LAV / DRIVE COMPONENTS WASHER

MCL1540EEBBX0
MCL1540EEBBY0



Distribuidor Autorizado

SurteRápido.com

Venta de Refacciones
Electrodomesticas

C.L. MCL1540EEBX0

Guía	Refacción	Descripción
3	WW03A00011	BUJE BISAGRA
4	WW01L00477	ENS. LOGOTIPO MABE
5	WW02L00032	CAPUCHON TOMACORRIENTE
7	WW03L00042	PERILLA ROTATORIA ENS.
8	WW03L00040	PERILLA CONTROL ENS.
9	WW03A00059	TOPE TAPA
9	WW03A00283	TOPE TAPA
12	WW03F00337	VALVULA 2-1
15	WW01F01167	ENTRADA DE AGUA ENS
19	WW02L00036	BOTON INICIO ENS.
23	WW02L00024	INTERRUPTOR ARRANQUE
24	WW02F00023	ARNES EXTENS.ION ENS.
25	WW02L00026	MANGUERAS
27	WW01F00251	PRESOSTATO
30	WW01F01168	ARNES PRINCIPAL LAV ENS
31	WW02F00070	TIMER
31	WW02F00070	TIMER
33	WW03F00338	ARNES UI ENS.
35	WW03A00054	SOPORTE CONTROLES
35	WW03A00255	SOPORTE CONTROLES
38	WW03L00237	CUBIERTA TERMINAL FUSIBLE
40	WW03L00248	PANEL DE CONTROL Y GRAFICOS
46	WW01A00113	ABRAZADERA MANGUERA
51	WW03F00001	ACTUADOR
54	WW03F00047	SELECTOR PROGRAMA
63	WW01L01168	PROTECTOR TARJETA
64	WW03F00339	RELEVADOR
64	WW03A00253	RELEVADOR
65	WW02F00024	ARNES EXT PRINCIPAL
66	WW03A00056	SOPORTE TARJETA
69	WW03F00506	TARJETA DE CONTROL
72	WW03F00022	BOTON SELECTOR
72	WW01F01504	BOTON SELECTOR
78	WW01F00166	ARNES PRESOSTATO
81	WW03F00011	ARNES SELECTOR

Distribuidor Autorizado

SurteRápido.com

Venta de Refacciones
Electrodomesticas

C.L. MCL1540EEBX0

Guía	Refacción	Descripción
87	WW01F00338	SELECTOR 5 PROGRAMAS
99	WW02A00022	BLOCAPUERTA
102	WW02L00025	INTERRUPTOR PUERTA
105	WW03L00006	BISAGRA CUBIERTA
114	WW03L00015	CUBIERTA LAVADORA
115	WW03A00009	BRACKET
115	WW03A00277	BRACKET
117	WW03L00048	TAPA LAVADORA
120	WW03L00007	BISAGRA CUBIERTA
143	WW03A00012	CLIP CUBIERTA
145	WW03A00055	SOPORTE RESORTE
149	WW03F00049	MAGNETO
153	WW03A00033	RESORTE CUBIERTA LAVADOR
155	WW03F00031	DESPACHADOR CLORO
155	WW03F00031	DESPACHADOR CLORO
200	WW03L00031	PANEL FRONTAL DIAMOND GREY
200	WW02A00228	PANEL FRONTAL DIAMOND GREY
201	WW03F00042	FILTRO
201	WW02F00617	FILTRO
202	WW03L00044	PUERTA INTERIOR
202	WW03L00044	PUERTA INTERIOR
206	WW01L01169	SELLO DUCTO RECOLECTOR
206	WW03A00117	SELLO DUCTO RECOLECTOR
207	WW03L00043	PUERTA EXTERIOR (BLANCO)
207	WW03L00043	PUERTA EXTERIOR (BLANCO)
208	WW02L00016	JALADERA PUERTA
208	WW03L00411	JALADERA PUERTA
210	WW02L00199	COJINETE SUP.
210	WW01L01430	COJINETE SUP.
211	WW03F00034	DUCTO RECOLECTOR
211	WW02F00606	DUCTO RECOLECTOR
211	WW02F00606	DUCTO RECOLECTOR
213	WW03F00041	FIELTRO DUCTO RECOLECTOR
215	WW02A00033	BEARING_SLIDE
216	WW02L00038	BEARING_SLIDE

Distribuidor Autorizado

SurteRápido.com

Venta de Refacciones
Electrodomesticas

C.L. MCL1540EEBBX0

Guía	Refacción	Descripción
217	WW03F00532	SELLO PUERTA
218	WW03F00010	ARNES PUERTA
219	WW03L00047	TAPA DUCTO
220	WW02A00004	STRIKE
222	WW03A00053	SOPORTE TOP BEARING
222	WW02F00762	SOPORTE TOP BEARING
231	WW03A00041	SELLO DE SALIDA
231	WW03A00042	SELLO DE SALIDA
237	WW01F01169	DUCTO RECOLECTOR ENS
246	WW01L01171	REFUERZO
252	WW01L01158	SELLO CUBIERTA DUCTO RECOLECTO
269	WW03L00012	CUBIERTA DUCTO RECOLECTOR
285	WW02L00037	LATCH ASM.
297	WW02L00028	BISAGRA PUERTA
404	WW03L00033	PANEL LATERAL
405	WW03A00014	CLIP PANEL FRONTAL
405	WW03A00254	CLIP PANEL FRONTAL
413	WW03L00034	PANEL LATERAL
420	WW01L01170	PANEL POSTERIOR
420	WW03L00383	PANEL POSTERIOR
423	WW03L00036	PANEL SUP.
423	WW03L00254	PANEL SUP.
429	WW01F01126	TERMINAL BLOCK
430	WW03A00051	SOPORTE BASE CHASIS
432	WW03A00050	SOPORTE BASE CHASIS
434	WW03A00042	SELLO DE SALIDA
438	WW03L00029	PANEL DE ACCESO
443	WW01L01172	BASE CHASIS
443	WW02L00491	BASE CHASIS
443	WW02L00491	BASE CHASIS
500	WW02L00022	TAMBOR ALETAS ENS.
507	WW02F00028	BANDA SECADORA
507	WW02F00854	BANDA SECADORA
513	WW03L00003	ALETA
513	WW02F00851	ALETA

Distribuidor Autorizado

SurteRápido.com

Venta de Refacciones
Electrodomesticas

C.L. MCL1540EEBX0

Guía	Refacción	Descripción
513	WW02F00851	ALETA
517	WW03L00152	CUBIERTA CALENTADOR
517	WW03L00152	CUBIERTA CALENTADOR
519	WW01A00442	SOPORTE DE PROTECCION
523	WW03F00340	ARNES PRINCIPAL ENS
525	WW03F00341	CALENTADOR
526	WW02F00827	DIFUSOR
530	WW02A00019	ENS. SOPORTE BUJE
535	WW03F00342	CALENTADOR Y CUBIERTA ENS
537	WW02A00005	RETENEDOR RODAMIENTO
601	WW01F01162	VENTILADOR REDONDO
601	WW02A00011	VENTILADOR REDONDO
602	WW02L00013	CAJA DEL VENTILADOR
602	WW02L00433	CAJA DEL VENTILADOR
603	WW01L01163	BASE MOTOR
603	WW01L01163	BASE MOTOR
603	WW02L00642	BASE MOTOR
604	WW02F00027	SOPORTE MOTOR
606	WW03F00033	DUCTO ESCAPE
606	WW02F00780	DUCTO ESCAPE
610	WW01F01138	ENSAMBLE POLEA Y MOTOR
614	WW02A00008	ENS. BRAZO AUXILIAR
614	WW03F00350	ENS. BRAZO AUXILIAR
620	WW02F00031	CLIP MOTOR
632	WW02F00003	CORREA MOTOR
632	WW02A00232	CORREA MOTOR
634	WW02A00026	EMPAQUE ESCAPE SOPLADOR
634	WW02F00785	EMPAQUE ESCAPE SOPLADOR
640	WW02F00833	SOPORTE TIERRA ENS
821	WW01L01164	TAPON DE BOTON
821	WW01L01164	TAPON DE BOTON
829	WW02A00014	SOPORTE DE AJUSTE
839	WW03L00035	PANEL LATERAL
841	WW03L00257	REFUERZO LATERAL FRONTAL
843	WW01L01173	PANEL POSTERIOR LAVADORA

Distribuidor Autorizado

SurteRápido.com

Venta de Refacciones
Electrodomesticas

C.L. MCL1540EEBX0

Guía	Refacción	Descripción
843	WW02L00492	PANEL POSTERIOR LAVADORA
853	WW03L00038	PATA NIVELADORA
859	WW03A00013	CLIP CIERRE
861	WW03L00050	TAPA MANGUERA
871	WW01L01166	TAPON
873	WW03L00005	BASE ROTULA
875	WW03F00009	CUBIERTA ARNES PRINCIPAL
877	WW03A00084	SOPORTE ENTRADA DE AGUA
883	WW03L00032	PANEL FRONTAL BLANCO
885	WW03L00045	REFUERZO PANEL FRONTAL
887	WW03A00028	PERNO ALINEADOR
889	WW01A00445	CLIP DE TIERRA
891	WW02F00025	AISLANTE DE RUIDO
893	WW02L00031	CALZA NIVELADORA
901	WW01A00068	ABRAZADERA MANGUERA
903	WW02L00004	TINA
904	WW01L00300	TAPA PROPELA
904	WW01L01505	TAPA PROPELA
906	WW03F00089	INFUSOR
906	WW03A00157	INFUSOR
908	WW01F00265	ROTULA
909	WW03F00128	GASKET
910	WW01L01174	LIGA DE SUSPENSION 27
911	WW01L00017	ARO DE BALANCE ENS
913	WW01L00153	CANASTA
914	WW01L00155	FONDO PLASTICO
914	WW01L00154	FONDO PLASTICO
914	WW01L00154	FONDO PLASTICO
915	WW03L00027	FONDO CANASTA
915	WW03L00027	FONDO CANASTA
915	WW03L00027	FONDO CANASTA CW24C
917	WW02L00002	CUBIERTA TINA 10 KG
917	WW01A00713	CUBIERTA TINA 10 KG
918	WW01L00467	SELLO CUBIERTA TINA
921	WW01L00287	TAPON CAJA PRESOSTATO

Distribuidor Autorizado

SurteRápido.com

Venta de Refacciones
Electrodomesticas

C.L. MCL1540EEBBX0

Guía	Refacción	Descripción
923	WW03F00052	MANGUERA
925	WW01F00277	O-RING
927	WW01A00079	CLIP TAPON PRESOSTATO
946	WW03A00077	ENS. VARILLA
947	WW03A00076	ENS. VARILLA
1001	WW01A00080	ARANDELA
1002	WW01L00471	SELLO TINA
1002	WW02F00547	SELLO TINA
1003	WW01F01172	SOPORTE TARJETA SENSOR
1005	WW01A00006	CINCHO ESPADA (BOMBA Y ARNES)
1009	WW01F00203	ENS. MOTOR
1009	WW03F00121	ENS. MOTOR
1010	WW01A00048	TUERCA AMAZ IZQ.
1011	WW02F00018	ESPACIADOR MOTOR
1013	WW02F00222	TARJETA SENSOR
1015	WW01F00043	POLEA TRANSMISION
1017	WW01F00345	BANDA UNIFICADA
1017	WW01F00345	BANDA UNIFICADA
1019	WW02F00004	ENS. SOPORTES
1021	WW01F00272	OPRESOR POLEA
1023	WW01L00355	REFUERZO MOTOR
1025	WW01A00031	SOPORTE HORQUILLA
1027	WW01A00091	RESORTE HORQUILLA
1029	WW01F00263	TERMOACTUADOR
1031	WW01F00015	CAMBIADOR
1031	WW02F00796	CAMBIADOR
1033	WW01A00029	HORQUILLA CAMBIADOR
1035	WW03F00060	POLEA MOTOR ENSAMBLE
1037	WW01A00053	RESORTE CAMBIADOR
1039	WW03A00072	TUERCA POLEA MOTOR
1041	WW02L00020	PROTECTOR TINA
1043	WW01A00446	CLIP CAPACITOR
1045	WW01F00343	CAPACITOR
1047	WW02L00015	MANGUERA
1047	WW03F00542	MANGUERA

Distribuidor Autorizado

SurteRápido.com

Venta de Refacciones
Electrodomesticas

C.L. MCL1540EEBBX0

Guía	Refacción	Descripción
1049	WW03F00343	BOMBA
1051	WW03F00053	MANGUERA
1052	WW01A00094	ABRAZADERA
1053	WW01A00447	ABRAZADERA
1055	WW03A00002	ABRAZADERA
1057	WW02A00021	CLIP MANGUERA
1059	WW03A00058	TOPE MANGUERA
1101	WW02A00030	TORNILLO
1101	WW02A00211	TORNILLO
1102	WW02A00029	TORNILLO
1102	WW02A00211	TORNILLO
1103	WW02A00032	TORNILLO
1104	WW01A00097	TORNILLO 8-18 X 7/16 AB FENIX
1105	WW02A00002	ARANDELA
1106	WW02A00027	SCREW
1107	WS01A01415	TORNILLO 8-18 AB IHW 3/8 SN
1108	WW01A00448	TORNILLO
1108	WW03A00092	TORNILLO
1109	WW01A00449	TO 2RNILLO 8-16B FLP .525 S ZN
1112	WW01A00099	TORNILLO FONDO CANASTA
1113	WW01A00082	TORNILLO SOPORTE
1115	WW01A00450	TORNILLO 8-18 AB 1/2
1116	WW03A00103	TORNILLO Y ARANDELA ENS
1117	WW01A00452	TORNILLO
1118	WW02A00024	TORNILLO SOP BALERO-SOP PRINC
1120	WW02A00031	TORNILLO
1121	WW01A00001	TORNILLO
1122	WW01A00076	TORNILLO SUJECION
1123	WW01A00084	TORNILLO
1131	WW02A00028	TORNILLO
1132	WW02L00033	ESPACIADOR ESPUMADO
1135	WW03A00073	TUERCA RAPIDA
1141	WW01A00063	TORNILLO
1143	WW01A00453	TORNILLO SUJECION BOMBA
1145	WW01A00438	TORNILLO

Distribuidor Autorizado

SurteRápido.com

Venta de Refacciones
Electrodomesticas

C.L. MCL1540EEBBX0

Guía	Refacción	Descripción
1145	WW01A00449	TORNILLO
1147	WW01A00439	TORNILLO 6-32 MCH FLP 340 SS
1149	WW03A00070	TORNILLO TIERRA
1151	WW03A00063	TORNILLO
1153	WW01A00454	TORNILLO 30 X 20 IA PP
1155	WW01A00455	TORNILLO
1157	WW01A00456	TORNILLO #10
1162	WW01A00065	TORNILLO
1164	WW01A00089	TORNILLO