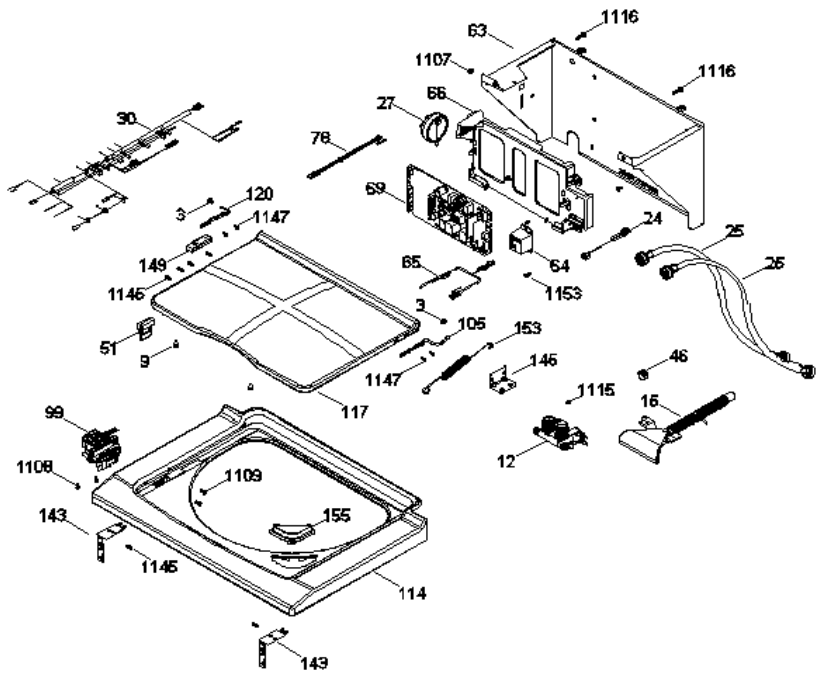
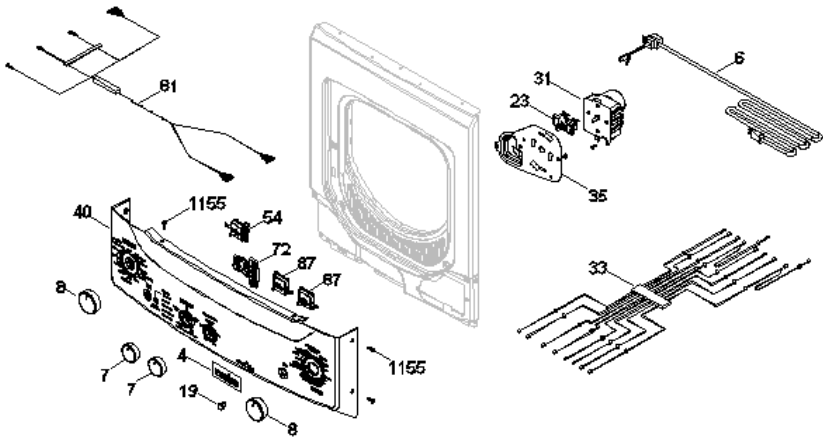


MCL1740PSBB0

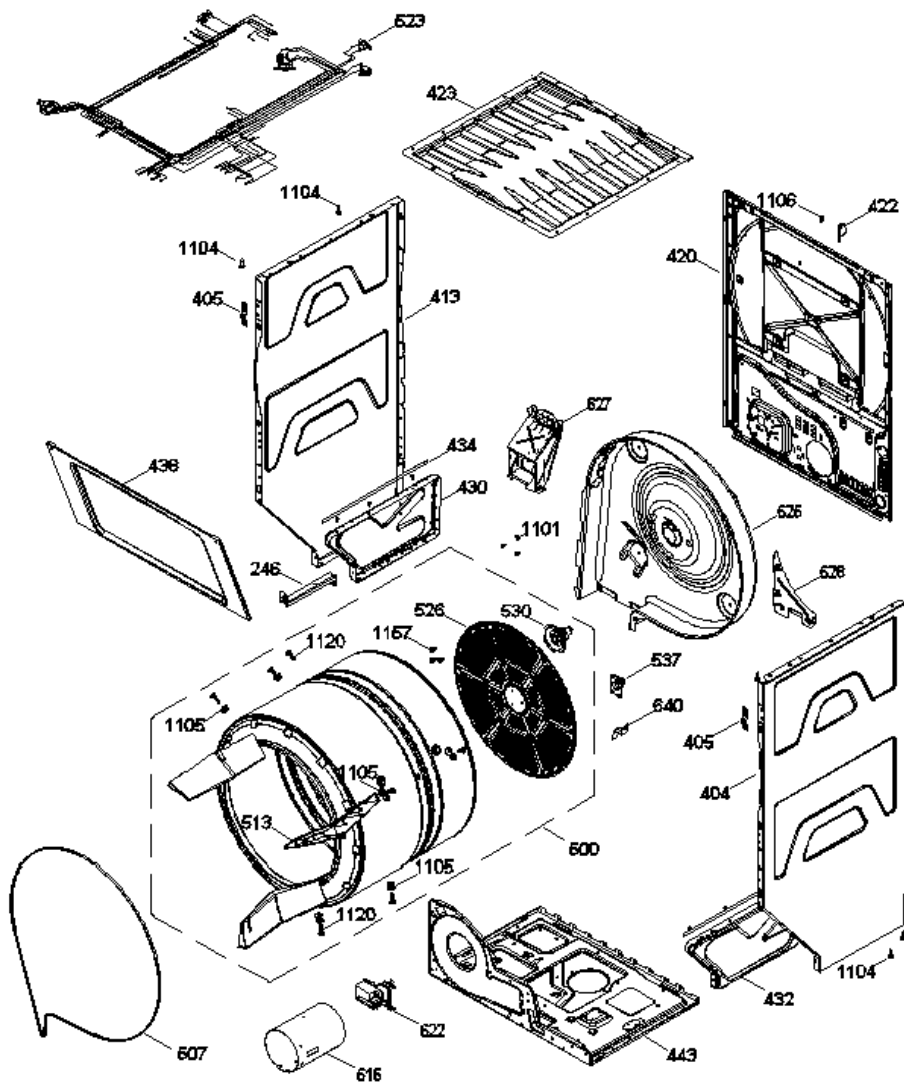


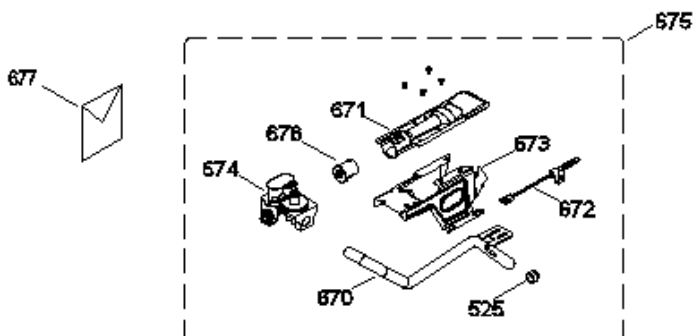
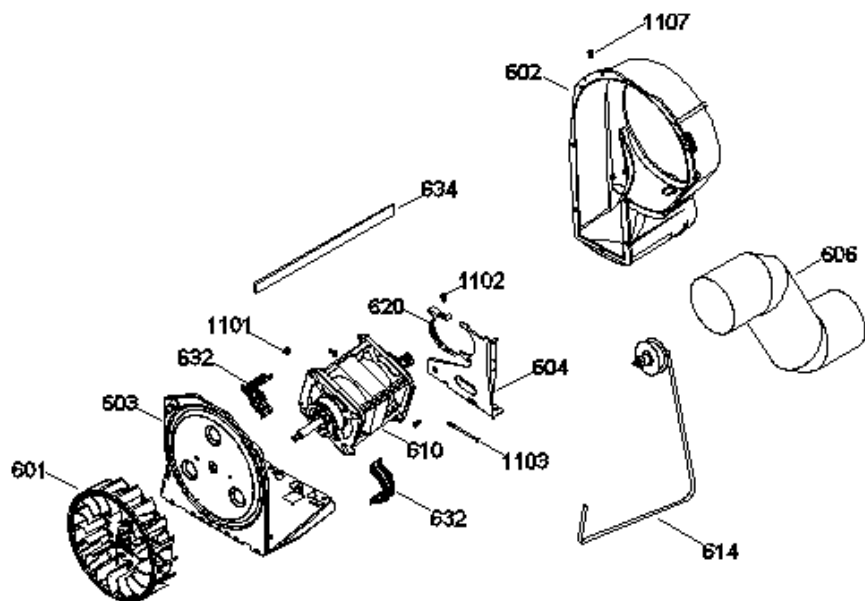
Distribuidor Autorizado

SurteRápido.com

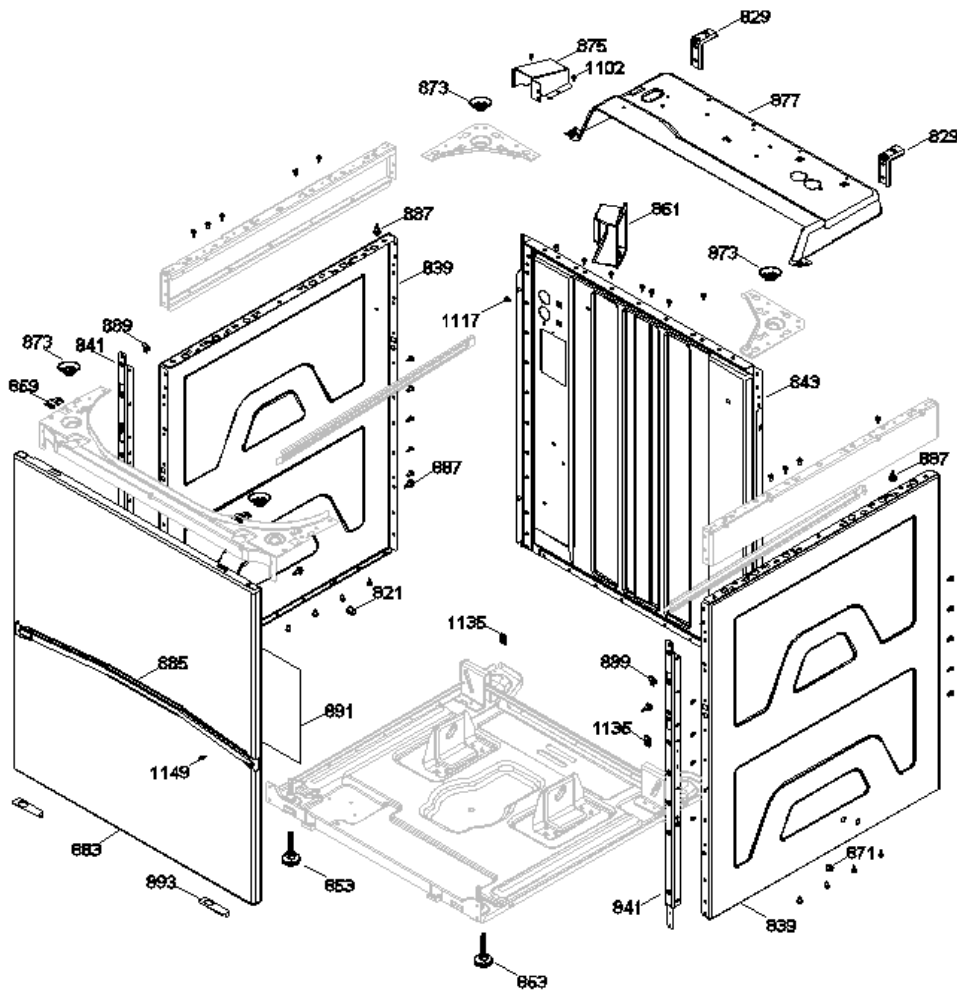
Venta de Refacciones
Electrodomesticas

MCL1740PSBB0

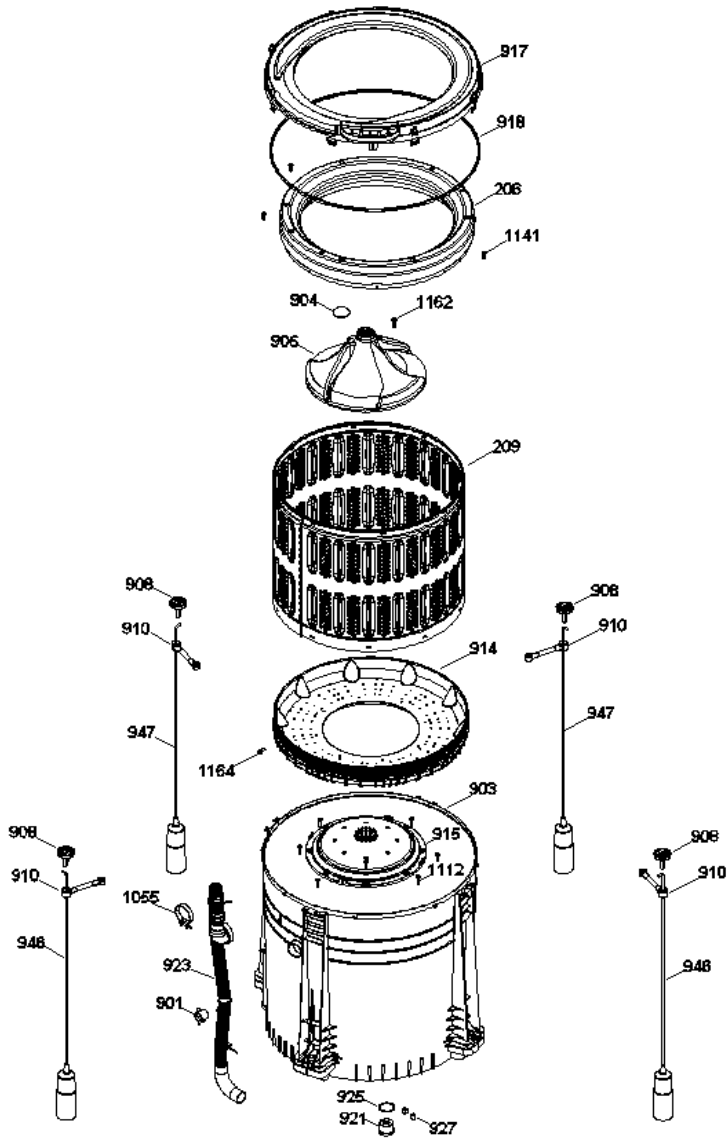




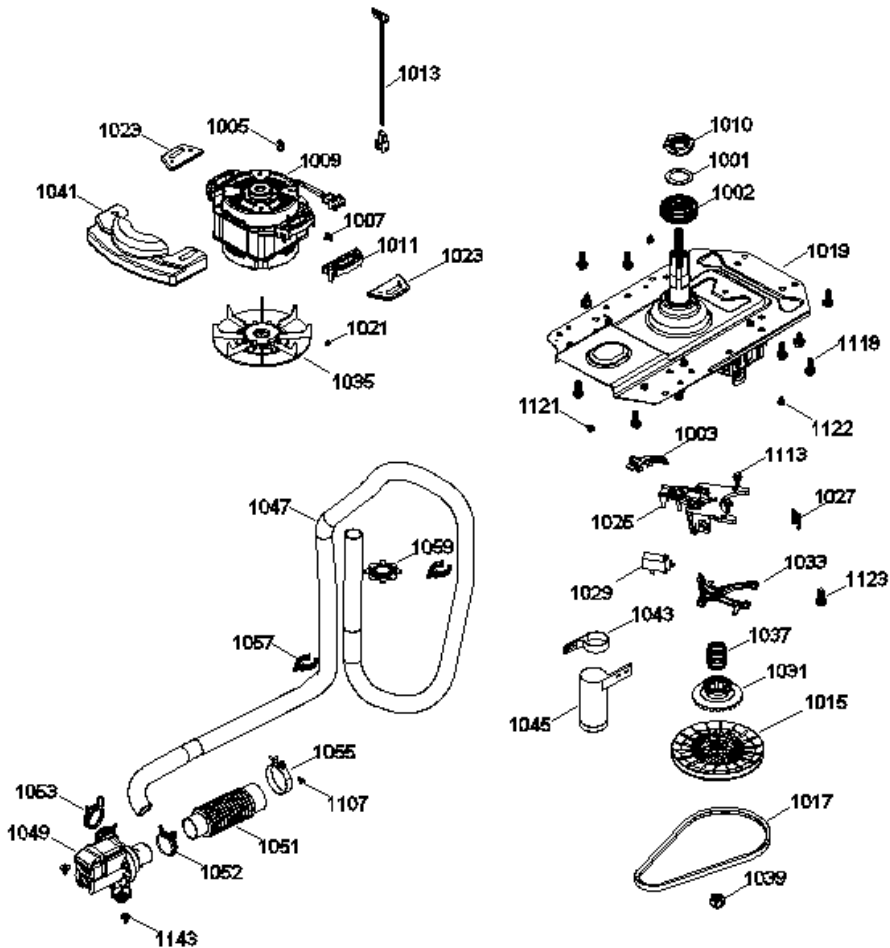
MCL1740PSBB0



MCL1740PSBB0



MCL1740PSBB0





MCL1740PSBB0

3	WW03A00011	BUJE BISAGRA
4	WW01L00477	PLACA EMBLEMA MABE
6	WW03F00029	CORDON TOMACORRIENTE
7	WW03L00245	PERILLA ROTATORIA BLANCA ARO C
8	WW01L01428	PERILLA CONTROL ENSAMBLE
9	WW03A00059	TOPE TAPA
12	WW01F01157	VALVULA CW 47C
15	WW01F01167	ENTRADA DE AGUA ENS
19	WW02L00036	BOTON DE INICIO Y CLIP ENS
23	WW02L00024	INTERRUPTOR PTS
24	WW02F00023	ARNES EXTENSION ENS
25	WW02L00026	MANGUERAS DE LLENADO ENS
27	WW01F00251	PRESOSTATO 4 NIVELES
30	WW01F01168	ARNES PRINCIPAL LAV ENS
31	WW03F00064	RELOJ
33	WW03F00012	ARNES ENS UI
35	WW03A00054	SOPORTE CONTROLES SECADORA
40	WW03L00030	PANEL CONTROL Y GRAFICOS ENS
46	WW01A00113	ABRAZADERA MANGUERA
51	WW03F00001	ACTUATOR TAPA
54	WW03F00047	INTERRUPTOR SELECTOR
63	WW01L01168	PROTECTOR TARJETA
64	WW02F00019	RELEVADOR
65	WW02F00024	ARNES EXT PRINCIPAL
66	WW03A00056	SOPORTE TARJETA
69	WW03F00072	TARJETA CONTROL ENS
72	WW03F00022	BUTTON SELECTOR
78	WW01F00166	ARNES PRESOSTATO
81	WW03F00011	ARNES SELECTOR ENS
87	WW01F00338	SELECTOR DE 5 POSICIONES
99	WW02A00022	BLOCAPUERTA
102	WW02L00025	INTERRUPTOR DE PUERTA
105	WW03L00006	BISAGRA CUBIERTA LAVADORA

114	WW03L00015	CUBIERTA LAVADORA
115	WW03A00009	BRACKET CUBIERTA
117	WW03L00048	TAPA LAVADORA
120	WW03L00007	BISAGRA CUBIERTA LAVADORA
143	WW03A00012	CLIP CUBIERTA LAVADORA
145	WW03A00055	SOPORTE RESORTE
149	WW03F00049	MAGNETO
153	WW03A00033	RESORTE CUBIERTA LAVADORA
155	WW03F00031	DESPACHADOR DE CLORO
200	WW03L00031	PANEL FRONTAL(BCO)
201	WW03F00042	FILTRO
202	WW03L00044	PUERTA INTERIOR
206	WW01L00017	ARO DE BALANCE
207	WW03L00043	PUERTA EXTERIOR(BCO)
208	WW02L00016	JALADERA PUERTA(BCO)
209	WW01L00153	WRAPPER CANASTA EXTRA BARRENOS
210	WW02L00199	COJINETE SUPERIOR
211	WW03F00034	DUCTO RECOLECTOR
213	WW03F00041	FIELTRO DUCTO RECOLECTOR
215	WW02A00033	COJINETE DESLIZABLE(BCO)
216	WW02L00038	COJINETE DESLIZABLE(VERDE)
217	WW03A00045	SELLO PUERTA
218	WW03F00010	ARNES PUERTA ENS
219	WW03L00047	TAPA DUCTO
220	WW02A00004	SEGURO PUERTA
222	WW03A00053	SOPORTE COJINETE SUPERIOR
231	WW03A00041	SELLO DE SALIDA
232	WW01L01169	SELLO DUCTO RECOLECTOR
237	WW01F01169	DUCTO RECOLECTOR ENS
246	WW01L01171	REFUERZO
252	WW01L01158	SELLO CUBIERTA DUCTO RECOLECTO
269	WW03L00012	CUBIERTA DUCTO RECOLECTOR
285	WW02L00037	CERROJO ENSAMBLE
297	WW02L00028	BISAGRA PUERTA
404	WW03L00033	PANEL LATERAL DER(BCO)
405	WW03A00014	CLIP PANEL FRONTAL
413	WW03L00034	PANEL LATERAL IZQ(BCO)
420	WW01L01170	PANEL POSTERIOR

422	WW02F00022	SUJETADOR CABLE
423	WW03L00036	PANEL SUPERIOR
430	WW03A00051	SOPORTE BASE CHASIS
432	WW03A00050	SOPORTE BASE CHASIS
434	WW03A00042	SELLO DE SALIDA
438	WW03L00029	PANEL DE ACCESO
443	WW01L01172	BASE CHASIS
500	WW02L00022	TAMBOR Y ALETA ENS
507	WW02F00028	BANDA SECADORA
513	WW03L00003	ALETA
523	WW03F00007	ARNES PRINCIPAL SEC ENS
525	WW02A00003	TAPON PARA TUBO
526	WW02F00221	DIFUSOR
530	WW02A00019	SOPORTE Y FLECHA ENSAMBLE
537	WW02A00005	SUJETADOR COJINETE
601	WW01F01162	VENTILADOR REDONDO
602	WW02L00013	CAJA DEL VENTILADOR
603	WW01L01163	BASE MOTOR
604	WW02F00027	SOPORTE MOTOR
606	WW03F00033	DUCTO ESCAPE
610	WW02F00015	MOTOR Y POLEA ENSAMBLE
614	WW02A00008	BRAZO TENSOR Y POLEA ENS
616	WW03F00023	CAMARA DE COMBUSTION
620	WW02F00031	CLIP MOTOR
622	WW02F00001	TERMOSTATO DETECTOR
625	WW03F00095	DIFUSOR DE GAS
627	WW02F00127	DUCTO DE TRANSICION
628	WW03F00097	PLATO DIFUSOR
632	WW02F00003	SOPORTE DE MOTOR
634	WW02A00026	EMPAQUE ESCAPE SOPLADOR
640	WW01A00443	SOPORTE TIERRA ENSAMBLE
670	WW02F00020	TUBO DE GAS ENSAMBLE
671	WW02A00020	QUEMADOR DE GAS ENS
672	WW02F00002	IGNITOR ENSAMBLE
673	WW02A00016	SOPORTE VALVULA DE GAS
674	WW03F00085	VALVULA DE GAS
675	WW03F00087	VALVULA Y QUEMADOR ENS
676	WW03F00099	AIRADOR

677	WW03F00485	KIT CONVERSION A GAS NATURAL 2
821	WW01L01164	TAPON DE BOTON
829	WW02A00014	SOPORTE DE AJUSTE
839	WW03L00035	PANEL LATERAL(BCO)LAVADORA
841	WR01L06135	REFUERZO LATERAL FRONTAL
843	WW01L01173	PANEL POSTERIOR LAVADORA
853	WW03L00038	PATA NIVELADORA
859	WW03A00013	CLIP DE CIERRE
861	WW03L00050	TAPA MANGUERA
871	WW01L01166	TAPON
873	WW03L00005	BASE PARA ROTULA
875	WW03F00009	CUBIERTA ARNES PRINCIPAL LAV
877	WW03A00084	SOPORTE ENTRADA DE AGUA
883	WW03L00032	PANEL FRONTAL LAVADORA
885	WW03L00045	REFUERZO PANEL FRONTAL
887	WW03A00028	PERNO ALINEADOR
889	WW01A00445	CLIP DE TIERRA
891	WW02F00025	AISLANTE DE RUIDO
893	WW02L00031	CALZA NIVELADORA
901	WW01A00068	ABRAZADERA MANGUERA PRESOSTATO
903	WW02L00004	TINA
904	WW01L00300	TAPA PROPELA
906	WW03F00089	INFUSOR
908	WW01F00265	ROTULA
910	WW01L01174	LIGA DE SUSPENSION 27
914	WW01L00156	FONDO PLASTICO
915	WW03L00027	FONDO CANASTA
917	WW02L00002	CUBIERTA TINA LAV
918	WW01L00467	SELLO CUBIERTA TINA
921	WW01L00287	TAPON CAJA PRESOSTATO TINA
923	WW03F00052	MANGUERA DE SOBRELLENADO
925	WW01F00277	SELLO TAPON TINA
927	WW01A00079	CLIP TAPON PRESOSTATO
946	WW03A00077	VARILLA FRONTAL ENS
947	WW03A00076	VARILLA POSTERIOR ENS
1001	WW01A00080	ARANDELA FONDO CANASTA
1002	WW01L00471	SELLO TINA
1003	WW01A00046	SOPORTE TARJETA SENSOR MOTOR

1005	WW01A00006	CINCHO ESPADA (BOMBA Y ARNE
1007	WW01L00338	BOTON DE MONTAJE ARNES MOTOR
1009	WW01F00331	MOTOR 1/3 127V,60 HZ
1010	WW01A00048	TUERCA TINA
1011	WW02F00018	GROMMET MOTOR
1013	WW02F00017	SENSOR DE VELOCIDAD
1015	WW01F00043	POLEA TRANSMISION
1017	WW01F00345	BANDA UNIFICADA
1019	WW02F00004	TRANSMISION CON SOPORTES ENS
1021	WW01F00272	OPRESOR POLEA
1023	WW01L00355	REFUERZO MOTOR AMAZ
1025	WW01A00031	SOPORTE HORQUILLA
1027	WW01A00091	RESORTE HORQUILLA
1029	WW01F00263	TERMO-ACTUADOR
1031	WW01F00015	CAMBIADOR P/TRANSMISION
1033	WW01A00029	HORQUILLA CAMBIADOR
1035	WW03F00060	POLEA MOTOR ENS
1037	WW01A00053	RESORTE CAMBIADOR
1039	WW03A00072	TUERCA POLEA MOTOR
1041	WW02L00020	PROTECTOR TINA
1043	WW01A00446	CLIP CAPACITOR
1045	WW01F00342	CAPACITOR GLOBE
1047	WW02L00015	MANGUERA DRENADO ENS
1049	WW02F00011	BOMBA
1051	WW03F00053	MANGUERA ENTRADA TINA
1052	WW01A00094	ABRAZADERA
1053	WW01A00447	ABRAZADERA
1055	WW03A00002	ABRAZADERA SALIDA TINA
1057	WW02A00021	CLIP MANGUERA DE DRENADO
1059	WW03A00058	TOPE MANGUERA DE DRENADO
1101	WW02A00030	TORNILLO
1102	WW02A00029	TORNILLO
1103	WW02A00032	TORNILLO
1104	WW01A00097	TORNILLO 8-18 AB IHW 3/8 SN
1105	WW02A00002	RONDANA PLANA
1106	WW02A00027	TORNILLO
1107	WS01A01415	TORNILLO 8-18 AB IHW 3/8 SN
1108	WW01A00448	TORNILLO

1109	WW01A00449	TORNILLO 8-16B FLP .525 S ZN
1112	WW01A00099	TORNILLO FONDO CANASTA
1113	WW01A00082	TORNILLO SOPORTE SOLENOIDE
1115	WW01A00450	TORNILLO 8-18 AB 1/2
1116	WW03A00103	TORNILLO Y ARANDELA ENS
1117	WW01A00452	TORNILLO
1118	WW02A00024	TORNILLO SOP BALERO-SOP PRINCI
1120	WW02A00031	TORNILLO #10 (BAFFLE)
1121	WW01A00001	TORN 8-18 D HXW 3/8 S (TIERRA)
1122	WW01A00076	TORNILLO DE SUJECCION MOTOR A
1123	WW01A00084	TORNILLO CON ASERRACIONES
1131	WW02A00028	TORNILLO-CUBIERTA-TRAP DUCT
1132	WW02L00033	ESPACIADOR ESPUMADO
1135	WW03A00073	TUERCA RAPIDA
1141	WW01A00063	TORNILLO HUB VS CANASTA
1143	WW01A00453	TORNILLO (SUJECION BOMBA)
1145	WW01A00438	TORNILLO
1147	WW01A00439	TORNILLO 6-32 MCH FLP 340 SS
1149	WW03A00070	TORNILLO TIERRA
1151	WW03A00063	TORNILLO
1153	WW01A00454	TORNILLO 30 X 20 IA PP
1155	WW01A00455	TORNILLO
1157	WW01A00456	TORNILO #10 (DIFUSOR ENS)
1162	WW01A00065	TORNILLO C/GROMMET
1164	WW01A00089	TORNILLO FONDO CANASTA SS