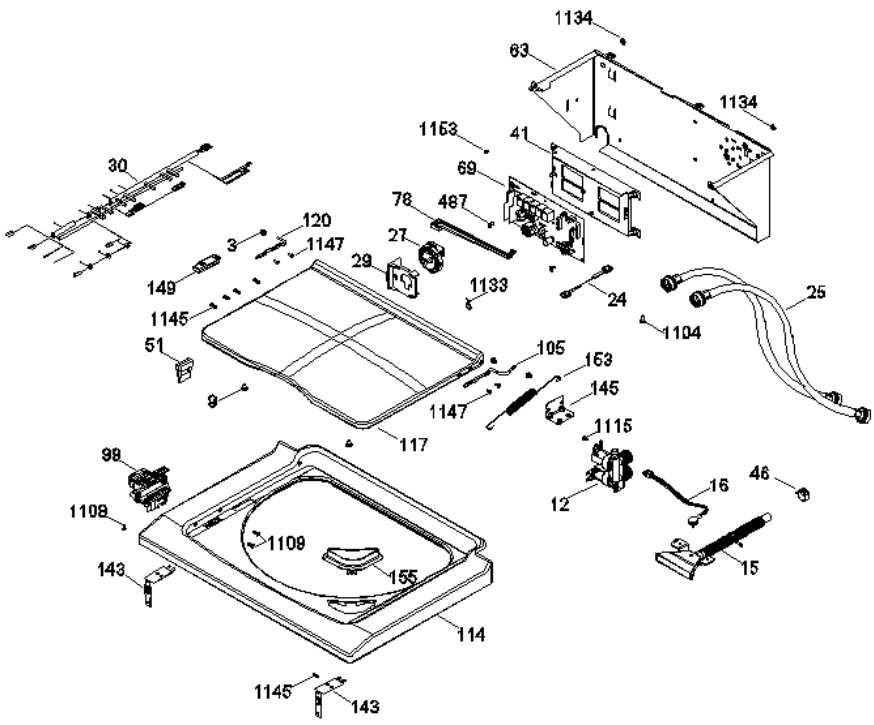
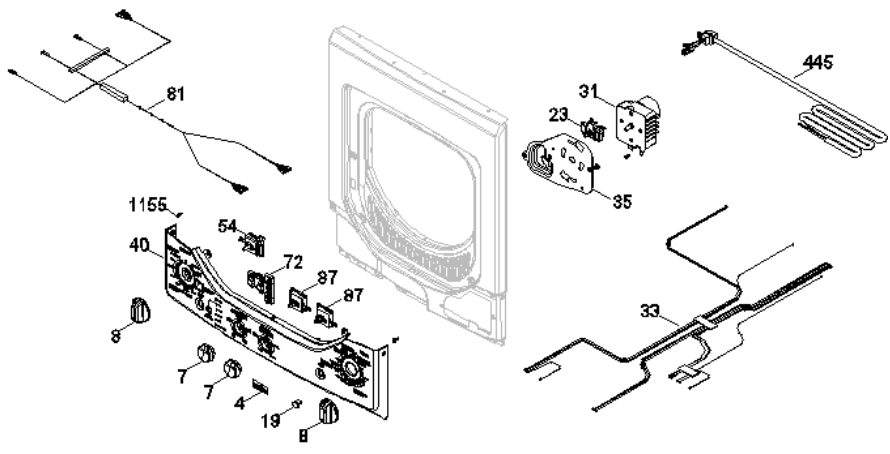
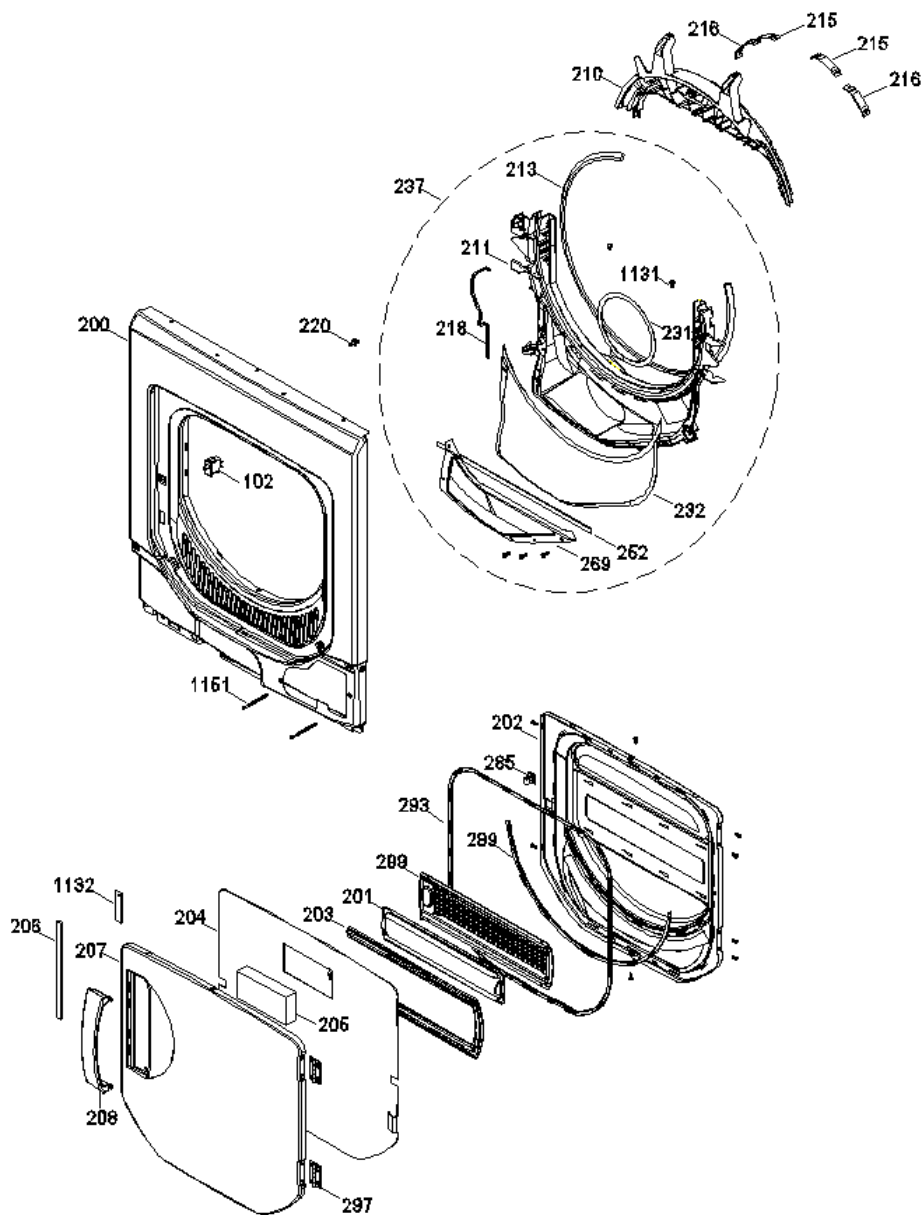


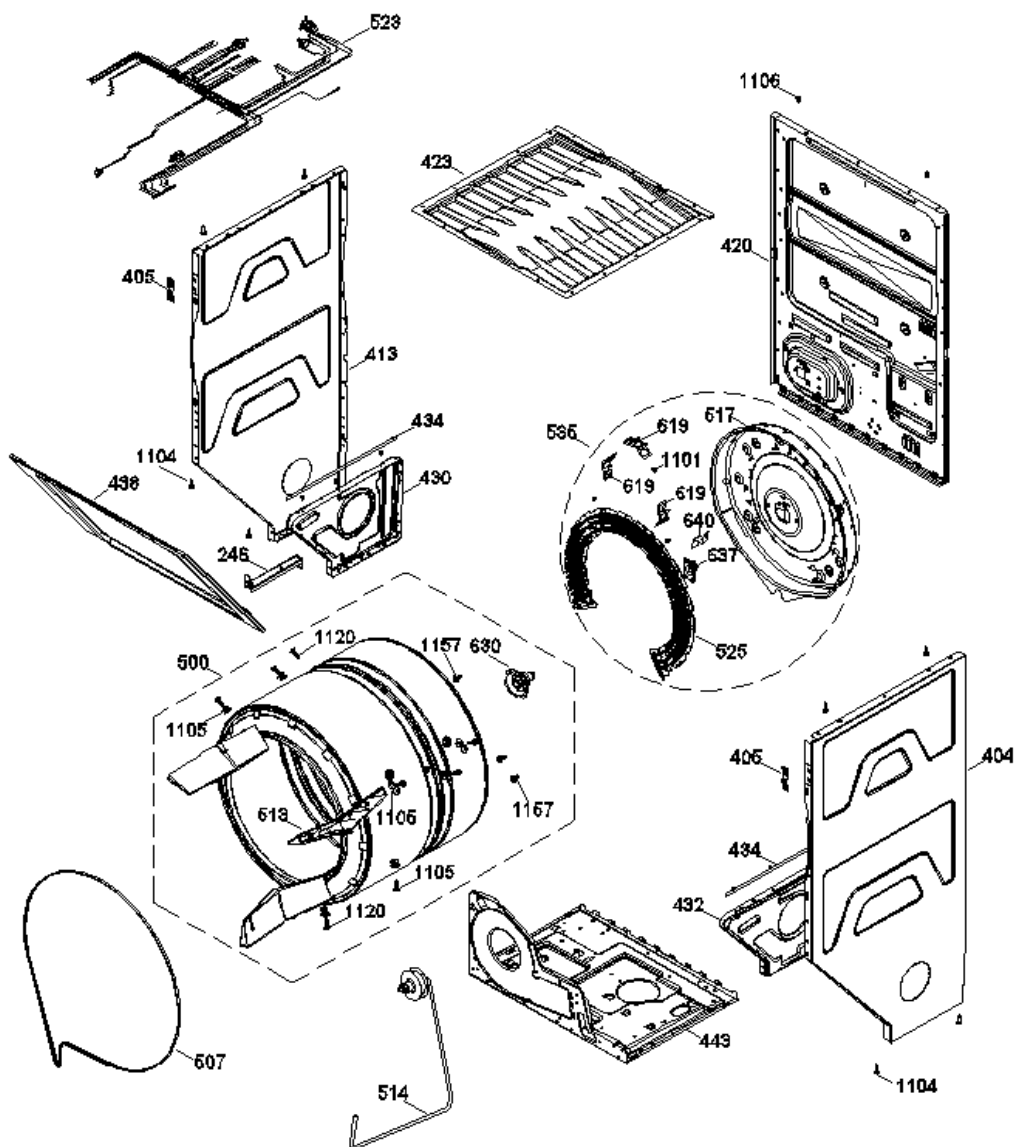
MCL6040ESBB1



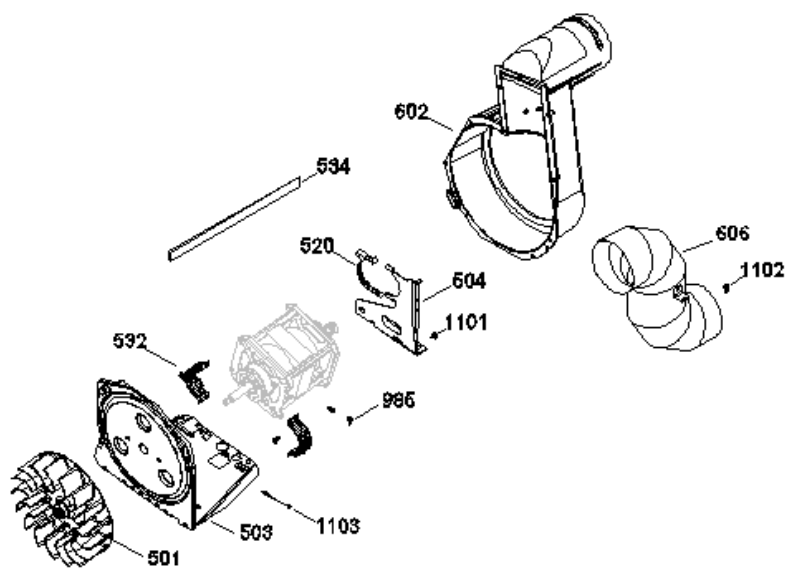
MCL6040ESBB1



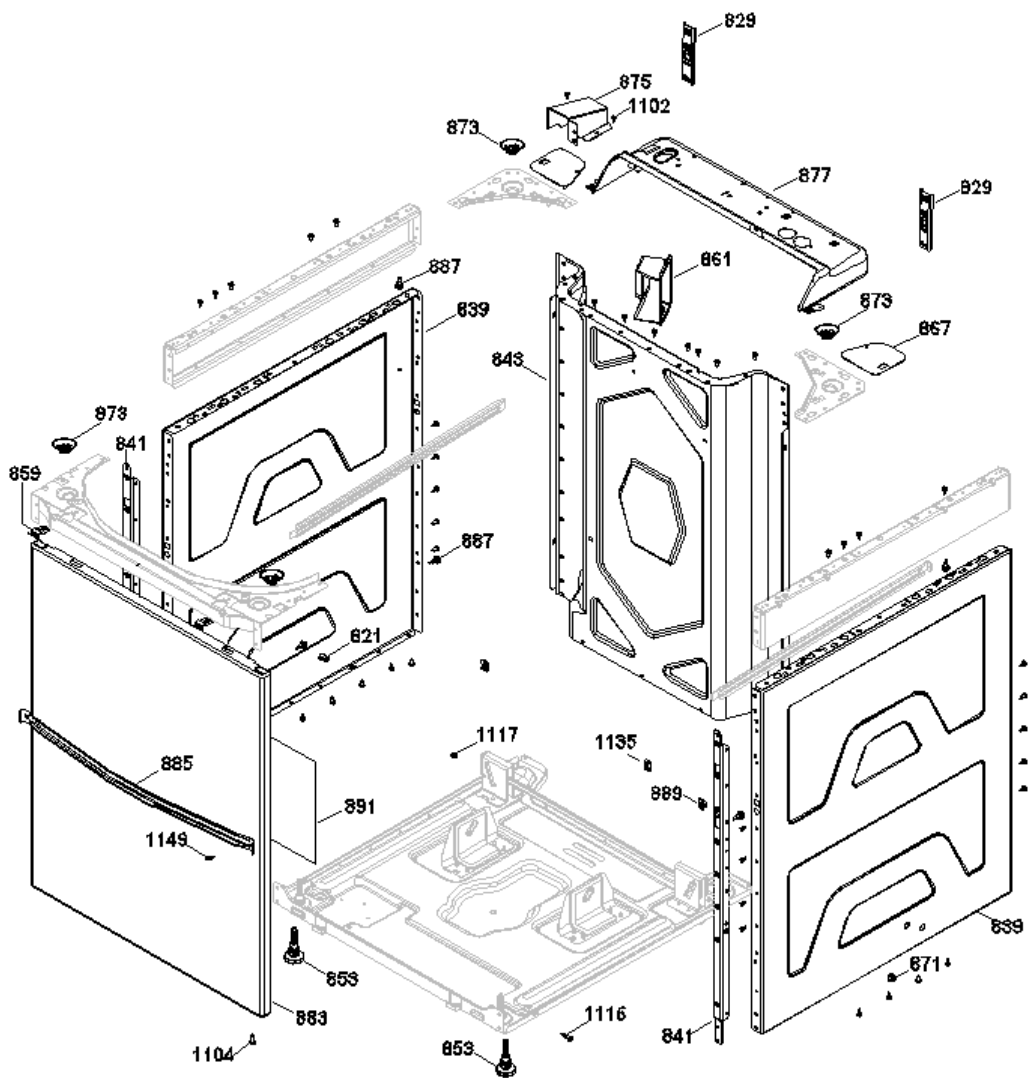
MCL6040ESBB1



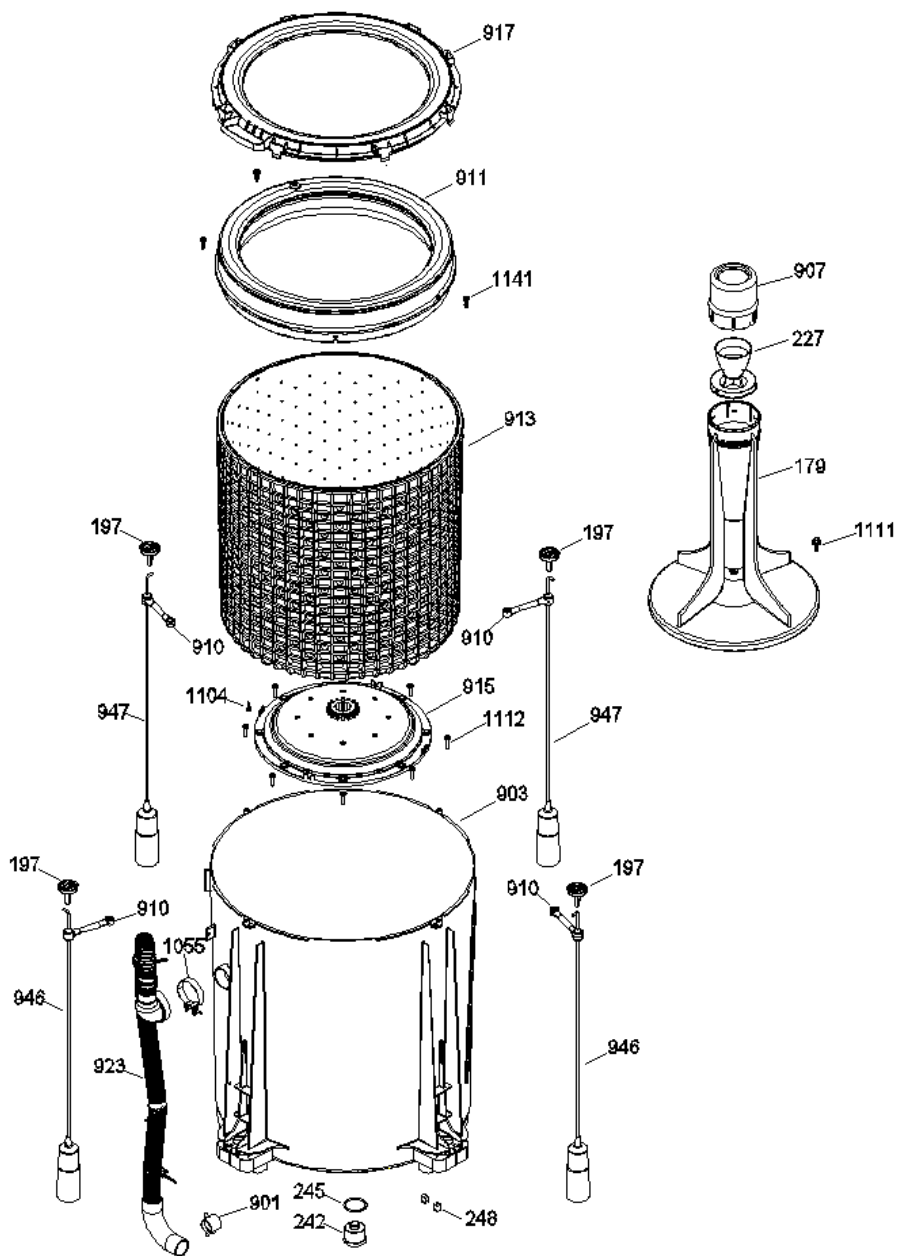
MCL6040ESBB1



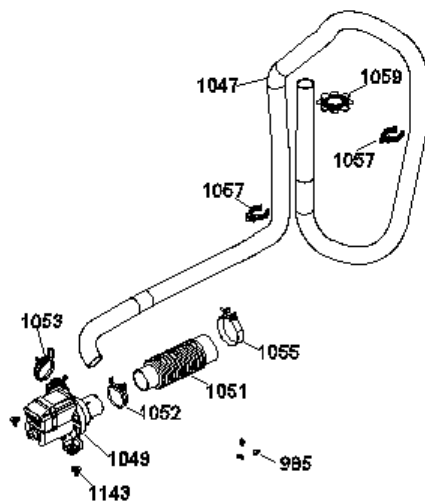
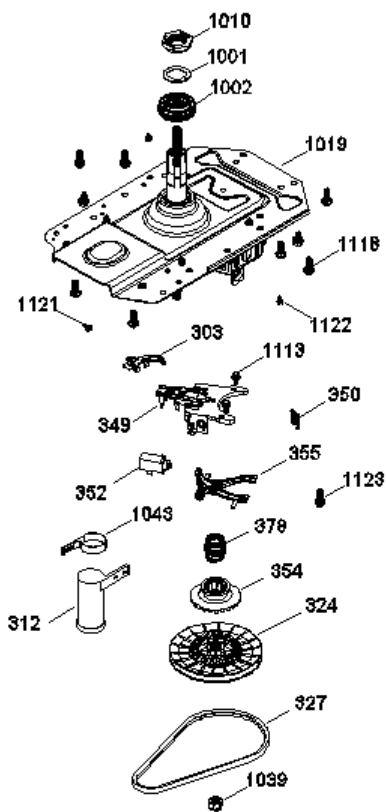
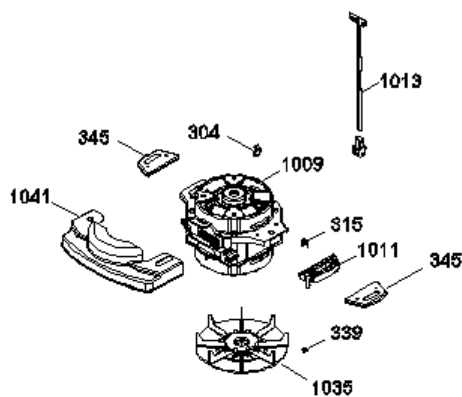
MCL604ESBB1



MCL6040ESBB1



MCL6040ESBB1



MCL6040ESBB1

3	WW03A00011	BUJE BISAGRA
4	WW01L00477	PLACA EMBLEMA MABE
7	WW03L00042	PERILLA ROTARORIA ENS
8	WW03L00040	PERILLA CONTROL ENS
9	WW03A00059	TOPE TAPA
12	WW01F01157	VALVULA CW 47C
15	WW01F01158	ENTRADA DE AGUA ENS
16	WW03F00073	TERMISTOR ENS
19	WW02L00036	BOTON DE INICIO Y CLIP ENS
23	WW02L00024	INTERRUPTOR PTS
24	WW03F00002	ARNES EXTENSION ENS
25	WW02L00026	MANGUERAS DE LLENADO ENS
27	WW01F00337	PRESOSTATO ELECTRONICO
29	WW01A00440	SOPORTE PRESOSTATO
30	WW01F01159	ARNES PRINCIPAL ENS
31	WW03F00064	RELOJ
33	WW03F00013	ARNES ENS UI
35	WW03A00054	SOPORTE CONTROLES SECADORA
40	WW01L01121	PANEL CONTROL Y GRAFICOS ENS
41	WW01L01153	PORTA TARJETA AMAZ.PLUS
46	WW01A00113	ABRAZADERA MANGUERA
51	WW03F00001	ACTUATOR TAPA
54	WW03F00047	INTERRUPTOR SELECTOR
63	WW01L01154	PROTECTOR TARJETA
69	WW02F00012	TARJETA CONTROL ENS
72	WW03F00022	BUTTON SELECTOR
78	WW03F00003	ARNES PRESOSTATO ENS
81	WW01F01124	ARNES SELECTOR ENS
87	WW01F00338	SELECTOR DE 5 POSICIONES
99	WW03F00016	BLOCAPUERTA
102	WW02L00025	INTERRUPTOR DE PUERTA
105	WW03L00006	BISAGRA CUBIERTA LAVADORA
114	WW03L00016	CUBIERTA LAVADORA
117	WW03L00049	TAPA LAVADORA
120	WW03L00007	BISAGRA CUBIERTA LAVADORA
143	WW03A00012	CLIP CUBIERTA LAVADORA
145	WW03A00055	SOPORTE RESORTE
149	WW03F00049	MAGNETO
153	WW03A00033	RESORTE CUBIERTA LAVADORA

155	WW03F00031	DESPACHADOR DE CLORO
179	WW01L00096	AGITADOR 7 KG
197	WW01F00265	ROTULA
200	WW01L01155	PANEL FRONTAL(BCO)
201	WW03F00043	FILTRO ENS
202	WW02L00012	PUERTA INTERIOR
203	WW01A00080	ARANDELA FONDO CANASTA
203	WW01L01156	MARCO REJILLA
204	WW02L00027	DEFLECTOR DE CALOR
205	WW02A00025	ESPACIADOR DE PUERTA
206	WW02L00035	SELLO DUCTO RECOLECTOR
207	WW02L00011	PUERTA EXTERIOR(BCO)
208	WW02L00016	JALADERA PUERTA(BCO)
210	WW03A00017	COJINETE SUPERIOR
211	WW01F01160	DUCTO RECOLECTOR
213	WW03F00041	FIELTRO DUCTO RECOLECTOR
215	WW03A00015	COJINETE DESLIZABLE(BCO)
216	WW03A00016	COJINETE DESLIZABLE(VERDE)
218	WW03F00091	ARNES PUERTA ENS
220	WW02A00004	SEGURO PUERTA
227	WW01L00432	COPA SUAVIZANTE AZUL
231	WW03A00041	SELLO DE SALIDA
232	WW02L00034	SELLO DUCTO RECOLECTOR
237	WW01F01161	DUCTO RECOLECTOR ENS
242	WW01L00287	TAPON CAJA PRESOSTATO TINA
245	WW01F00277	SELLO TAPON TINA
246	WW01L01157	REFUERZO
248	WW01A00079	CLIP TAPON PRESOSTATO
252	WW01L01158	SELLO CUBIERTA DUCTO RECOLECTO
269	WW02L00023	CUBIERTA DUCTO RECOLECTOR
285	WW02L00037	CERROJO ENSAMBLE
289	WW03A00047	SELLO PUERTA
293	WW03A00046	SELLO PUERTA
297	WW02L00028	BISAGRA PUERTA
299	WW01L01159	REJILLA
303	WW01A00046	SOPORTE TARJETA SENSOR MOTOR
304	WW01A00006	CINCHO ESPADA (BOMBA Y ARNE
312	WW01F00342	CAPACITOR GLOBE
315	WW01L00338	BOTON DE MONTAJE ARNES MOTOR
324	WW01F00043	POLEA TRANSMISION

327	WW01F00345	BANDA UNIFICADA
339	WW01F00272	OPRESOR POLEA
345	WW01L00355	REFUERZO MOTOR AMAZ
349	WW01A00031	SOPORTE HORQUILLA
350	WW01A00091	RESORTE HORQUILLA
352	WW01F00263	TERMO-ACTUADOR
354	WW01F00015	CAMBIADOR P/TRANSMISION
355	WW01A00029	HORQUILLA CAMBIADOR
378	WW01A00053	RESORTE CAMBIADOR
404	WW01L01160	PANEL LATERAL DER(BCO)
405	WW03A00014	CLIP PANEL FRONTAL
413	WW01L01161	PANEL LATERAL IZQ(BCO)
420	WW02L00010	PANEL POSTERIOR
423	WW01L01162	PANEL SUPERIOR
430	WW02A00009	SOPORTE BASE CHASIS
432	WW02A00010	SOPORTE BASE CHASIS
434	WW03A00042	SELLO DE SALIDA
438	WW03L00028	PANEL DE ACCESO
443	WW02L00009	BASE CHASIS
445	WW02F00016	CORDON TOMACORRIENTE(220V)
487	WW01A00089	TORNILLO FONDO CANASTA SS
500	WR01L06136	TAMBOR Y ALETA ENS
501	WW01F01162	VENTILADOR REDONDO
503	WW01L01163	BASE MOTOR
504	WW02F00027	SOPORTE MOTOR
507	WW03F00015	BANDA SECADORA
510	WW03F00093	MOTOR ENSAMBLE 27
513	WW03L00003	ALETA
514	WW02A00008	BRAZO TENSOR Y POLEA ENS
517	WW02L00021	CUBIERTA CALENTADOR
520	WW02F00031	CLIP MOTOR
523	WW01F01163	ARNES PRINCIPAL SEC ENS
525	WW01F01164	CALENTADOR ENS
532	WW02F00003	SOPORTE DE MOTOR
534	WW02A00026	EMPAQUE ESCAPE SOPLADOR
535	WW02F00007	CALENTADOR Y CUBIERTA ENS
602	WW02L00013	CAJA DEL VENTILADOR
606	WW01F01165	DUCTO ESCAPE
619	WW01A00442	SOPORTE DE PROTECCION
630	WW02A00019	SOPORTE Y FLECHA ENSAMBLE

637	WW02A00005	SUJETADOR COJINETE
640	WW01A00443	SOPORTE TIERRA ENSAMBLE
821	WW01L01164	TAPON DE BOTON
829	WW02A00015	SOPORTE DE AJUSTE
839	WW03L00035	PANEL LATERAL(BCO)LAVADORA
841	WR01L06135	REFUERZO LATERAL FRONTAL
843	WW01L01165	PANEL POSTERIOR LAVADORA
853	WW03L00038	PATA NIVELADORA
859	WW03A00013	CLIP DE CIERRE
861	WW03L00050	TAPA MANGUERA
867	WW02L00030	TAPA ESQUINERO
871	WW01L01166	TAPON
873	WW03L00005	BASE PARA ROTULA
875	WW03F00009	CUBIERTA ARNES PRINCIPAL LAV
877	WW01A00444	SOPORTE ENTRADA DE AGUA
883	WW01L01167	PANEL FRONTAL LAVADORA
885	WW02L00017	REFUERZO PANEL FRONTAL
887	WW03A00028	PERNO ALINEADOR
889	WW01A00445	CLIP DE TIERRA
891	WW02F00025	AISLANTE DE RUIDO
901	WW01A00068	ABRAZADERA MANGUERA PRESOSTATO
903	WW03L00055	TINA
907	WW03L00051	TAPON AGITADOR
910	WW01F01166	LIGA DE SUSPENSION 24"
911	WW03A00007	ARO BALANCE ENS
913	WW03L00059	CANASTA
915	WW03L00027	FONDO CANASTA
917	WW03L00018	CUBIERTA TINA LAV
923	WW03F00052	MANGUERA DE SOBRELLENADO
946	WW03A00075	VARILLA ENS
947	WW03A00074	VARILLA ENS
985	WS01A01415	TORNILLO 8-18 AB IHW 3/8 SN
1002	WW01L00471	SELLO TINA
1002	WW01L00471	SELLO TINA
1009	WW03F00054	MOTOR
1010	WW01A00048	TUERCA TINA
1011	WW02F00018	GROMMET MOTOR
1013	WW02F00017	SENSOR DE VELOCIDAD
1019	WW03F00081	TRANSMISION CON SOPORTES ENS
1035	WW03F00061	POLEA MOTOR ENS

1039	WW03A00072	TUERCA POLEA MOTOR
1041	WW02L00020	PROTECTOR TINA
1043	WW01A00446	CLIP CAPACITOR
1047	WW02L00015	MANGUERA DRENADO ENS
1049	WW02F00011	BOMBA
1051	WW03F00053	MANGUERA ENTRADA TINA
1052	WW01A00094	ABRAZADERA
1053	WW01A00447	ABRAZADERA
1055	WW03A00002	ABRAZADERA SALIDA TINA
1057	WW02A00021	CLIP MANGUERA DE DRENADO
1059	WW03A00058	TOPE MANGUERA DE DRENADO
1101	WW02A00030	TORNILLO
1102	WW02A00029	TORNILLO
1103	WW02A00032	TORNILLO
1104	WW01A00097	TORNILLO 8-18 AB IHW 3/8 SN
1105	WW02A00002	RONDANA PLANA
1106	WW02A00027	TORNILLO
1108	WW01A00448	TORNILLO
1109	WW01A00449	TORNILLO 8-16B FLP .525 S ZN
1111	WW01A00067	TORNILLO AGITADOR
1112	WW01A00099	TORNILLO FONDO CANASTA
1113	WW01A00082	TORNILLO SOPORTE SOLENOIDE
1115	WW01A00450	TORNILLO 8-18 AB 1/2
1116	WW01A00451	TORNILLO
1117	WW01A00452	TORNILLO
1118	WW02A00024	TORNILLO SOP BALERO-SOP PRINCI
1120	WW02A00031	TORNILLO #10 (BAFFLE)
1121	WW01A00001	TORN 8-18 D HXW 3/8 S (TIERRA)
1122	WW01A00076	TORNILLO DE SUJECCION MOTOR A
1123	WW01A00084	TORNILLO CON ASERRACIONES
1131	WW02A00028	TORNILLO-CUBIERTA-TRAP DUCT
1132	WW02L00033	ESPACIADOR ESPUMADO
1133	WW01A00012	CINCHO PARA ARNES OVAL
1134	WW03A00004	ARANDELA DENTADA
1135	WW03A00073	TUERCA RAPIDA
1141	WW01A00063	TORNILLO HUB VS CANASTA
1143	WW01A00453	TORNILLO (SUJECION BOMBA)
1145	WW01A00438	TORNILLO
1147	WW01A00439	TORNILLO 6-32 MCH FLP 340 SS
1149	WW03A00070	TORNILLO TIERRA

1151	WW03A00063	TORNILLO
1153	WW01A00454	TORNILLO 30 X 20 IA PP
1155	WW01A00455	TORNILLO
1157	WW01A00456	TORNILO #10 (DIFUSOR ENS)

***NOTA: SI EL CODIGO DEL ARTICULO QUE NECESITA NO APARECE EN NUESTRA PAGINA WEB, ES PROBABLE QUE SEA SOBRE PEDIDO O ESTE OBSOLETO.**

FAVOR DE COMUNICARSE A NUESTRAS OFICINAS PARA MAYOR INFORMACION

TELEFONOS: 83377949, 83377999 Y 83373889.