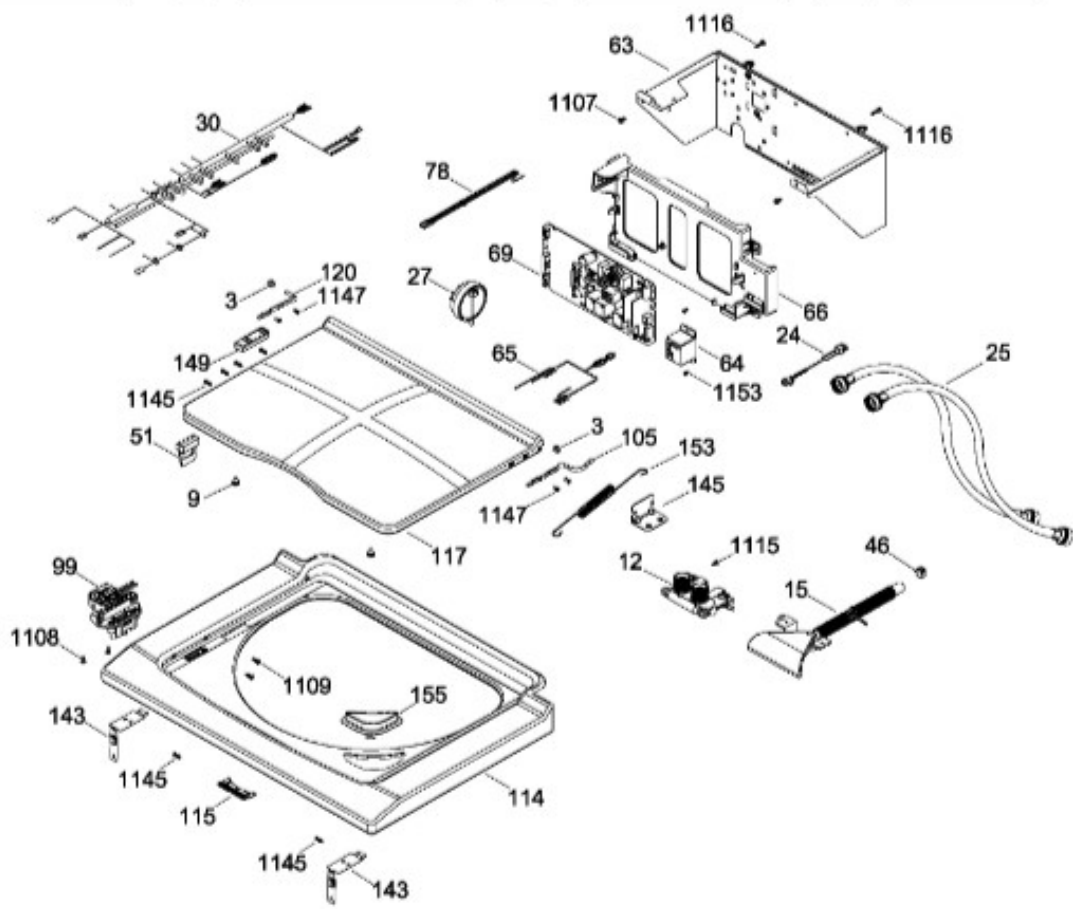
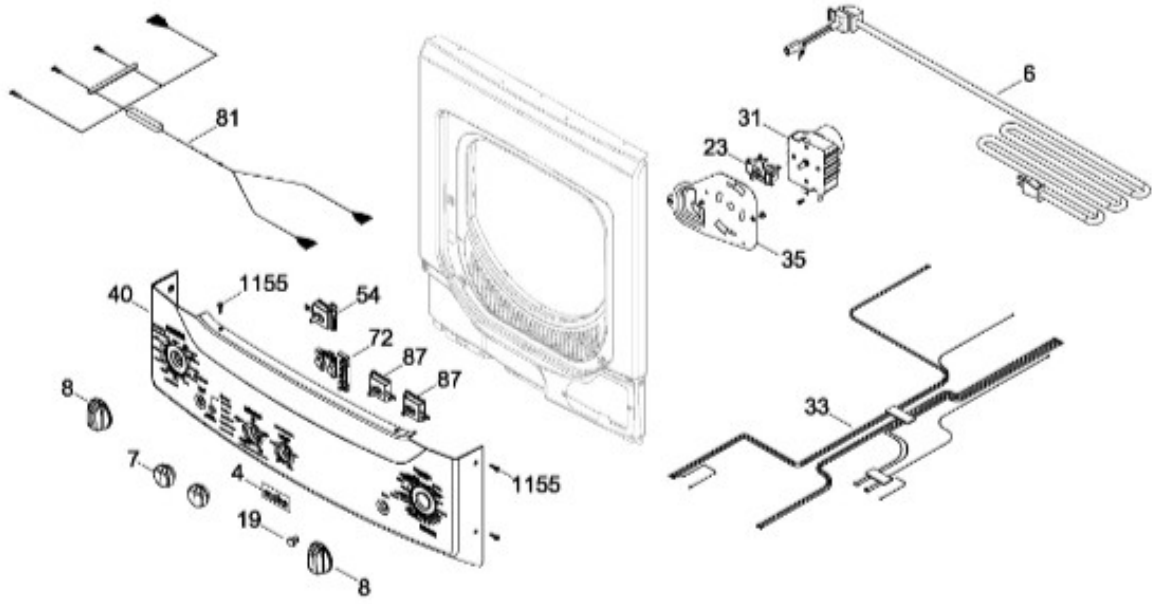




C.L. MCL6840GSBB0

TAPA Y CONTROLES / LID AND CONTROLS

MCL6840GSBB0



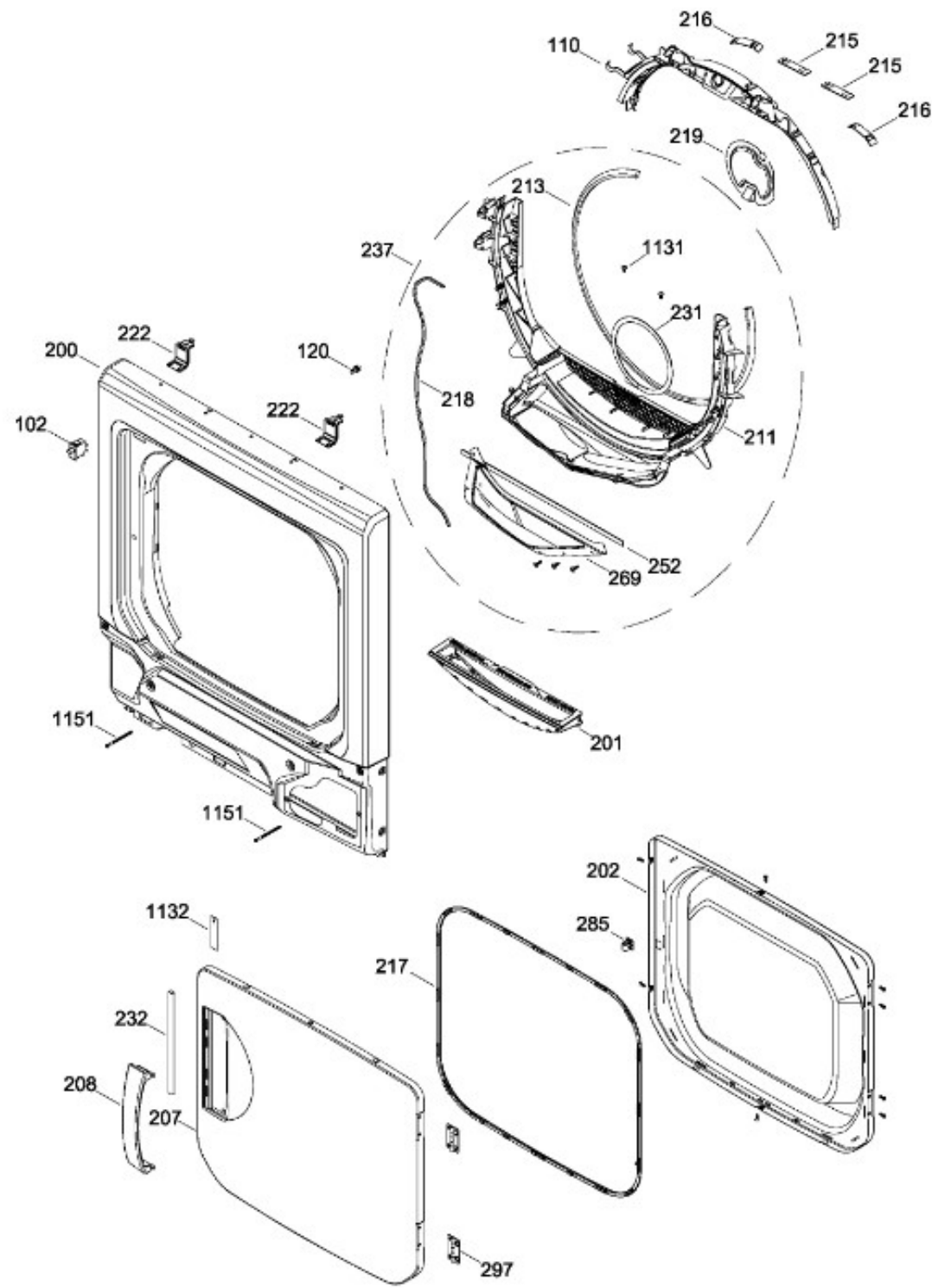
BENITO JUÁREZ #1500 GPE ZITON, CD. GUADALUPE NUEVO LEÓN TEL: 8183377999 Y 49
HORARIOS: LUNES A VIERNES 8:30 A 6:00 PM Y SÁBADOS DE 8:30 A 2:00 PM
WEB: www.denek.com



C.L. MCL6840GSBB0

PUERTA SECADORA / DOOR DRYER

MCL6840GSBB0



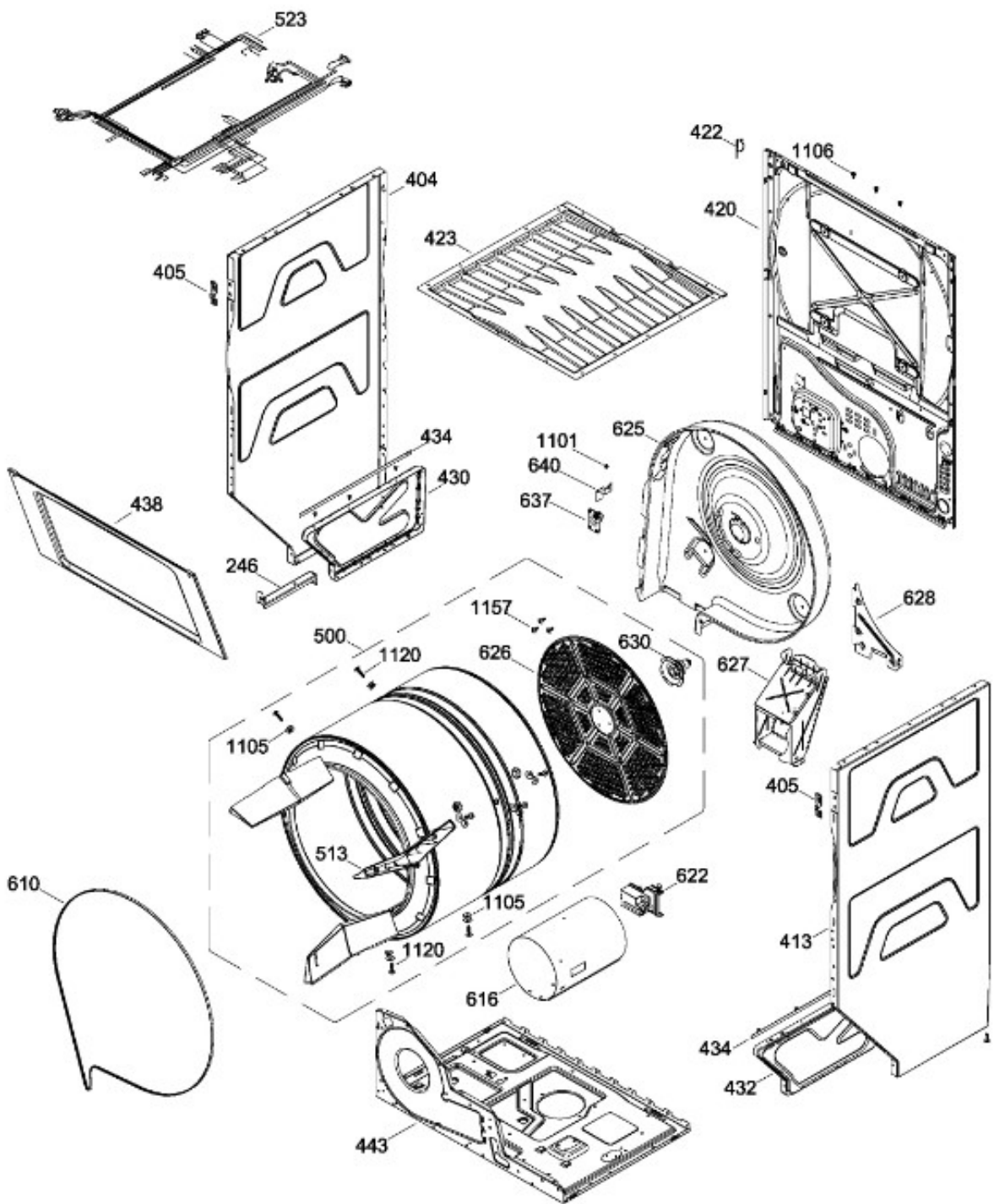
BENITO JUÁREZ #1500 GPE ZITON, CD. GUADALUPE NUEVO LEÓN TEL: 8183377999 Y 49
HORARIOS: LUNES A VIERNES 8:30 A 6:00 PM Y SÁBADOS DE 8:30 A 2:00 PM
WEB: www.denek.com



C.L. MCL6840GSBB0

GABINETE Y TAMBOR SECADORA /CABINET & DRUM DRYER

MCL6840GSBB0



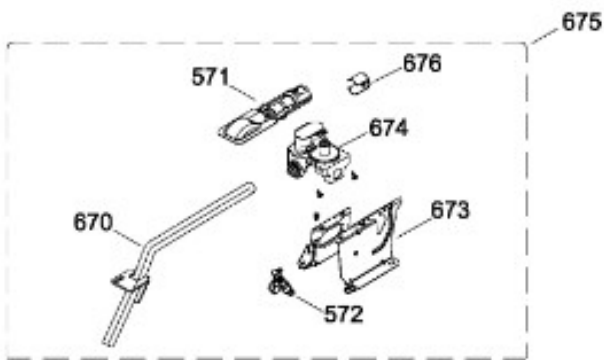
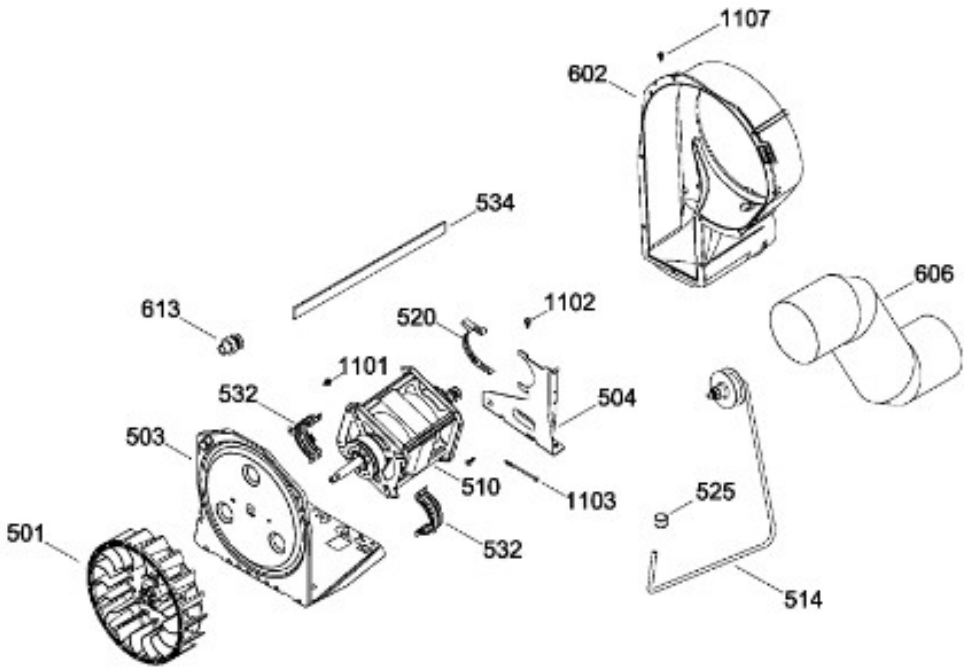
BENITO JUÁREZ #1500 GPE ZITON, CD. GUADALUPE NUEVO LEÓN TEL: 8183377999 Y 49
HORARIOS: LUNES A VIERNES 8:30 A 6:00 PM Y SÁBADOS DE 8:30 A 2:00 PM
WEB: www.denek.com



C.L. MCL6840GSBB0

SISTEMA DE TRANSMISION SEC / BLOWER & DRIVE ASSEMBLY DRYER

MCL6840GSBB0



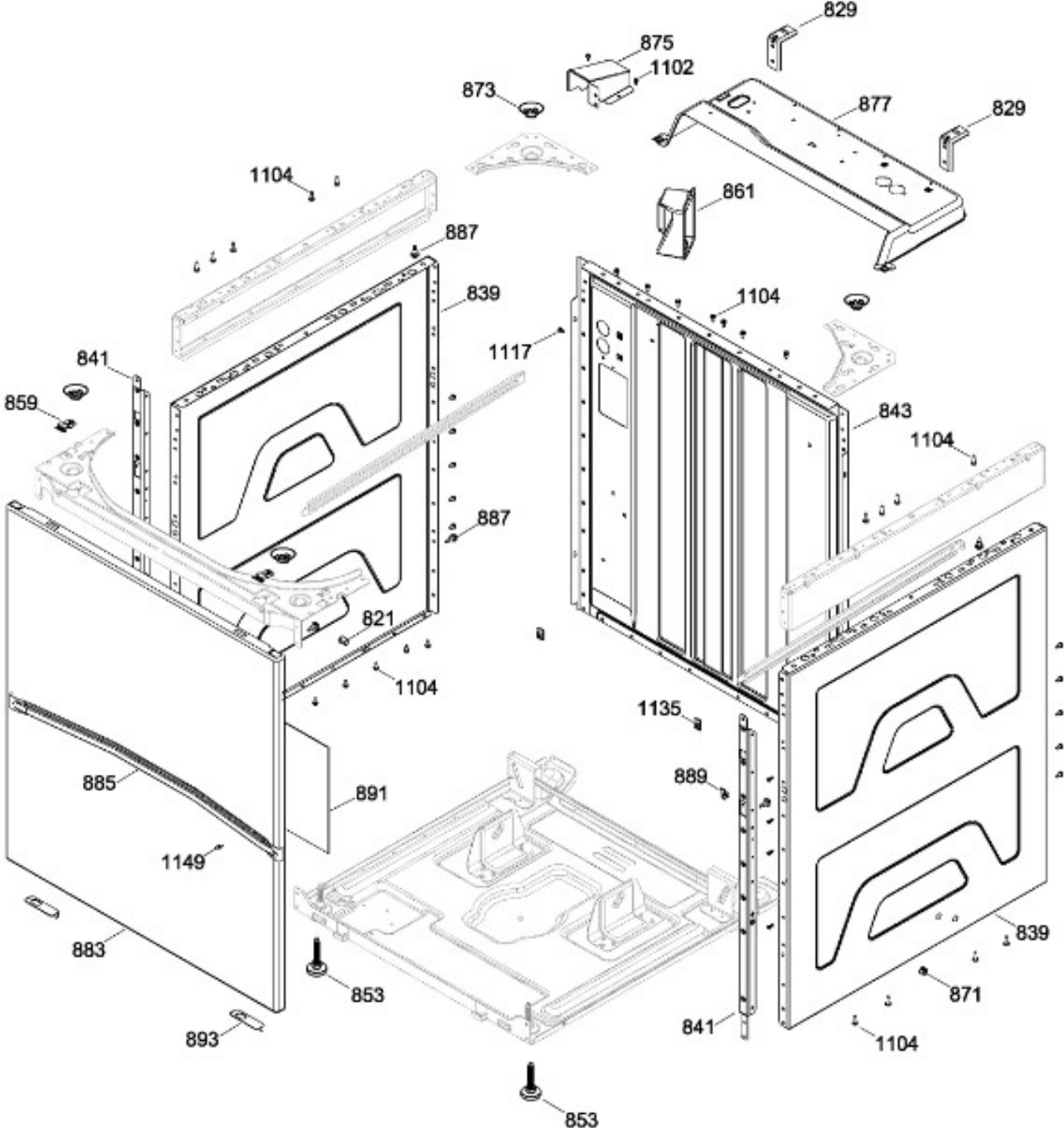
BENITO JUÁREZ #1500 GPE ZITON, CD. GUADALUPE NUEVO LEÓN TEL: 8183377999 Y 49
HORARIOS: LUNES A VIERNES 8:30 A 6:00 PM Y SÁBADOS DE 8:30 A 2:00 PM
WEB: www.denek.com



C.L. MCL6840GSBB0

GABINETE LAV / WASHER CABINET

MCL6840GSBB0



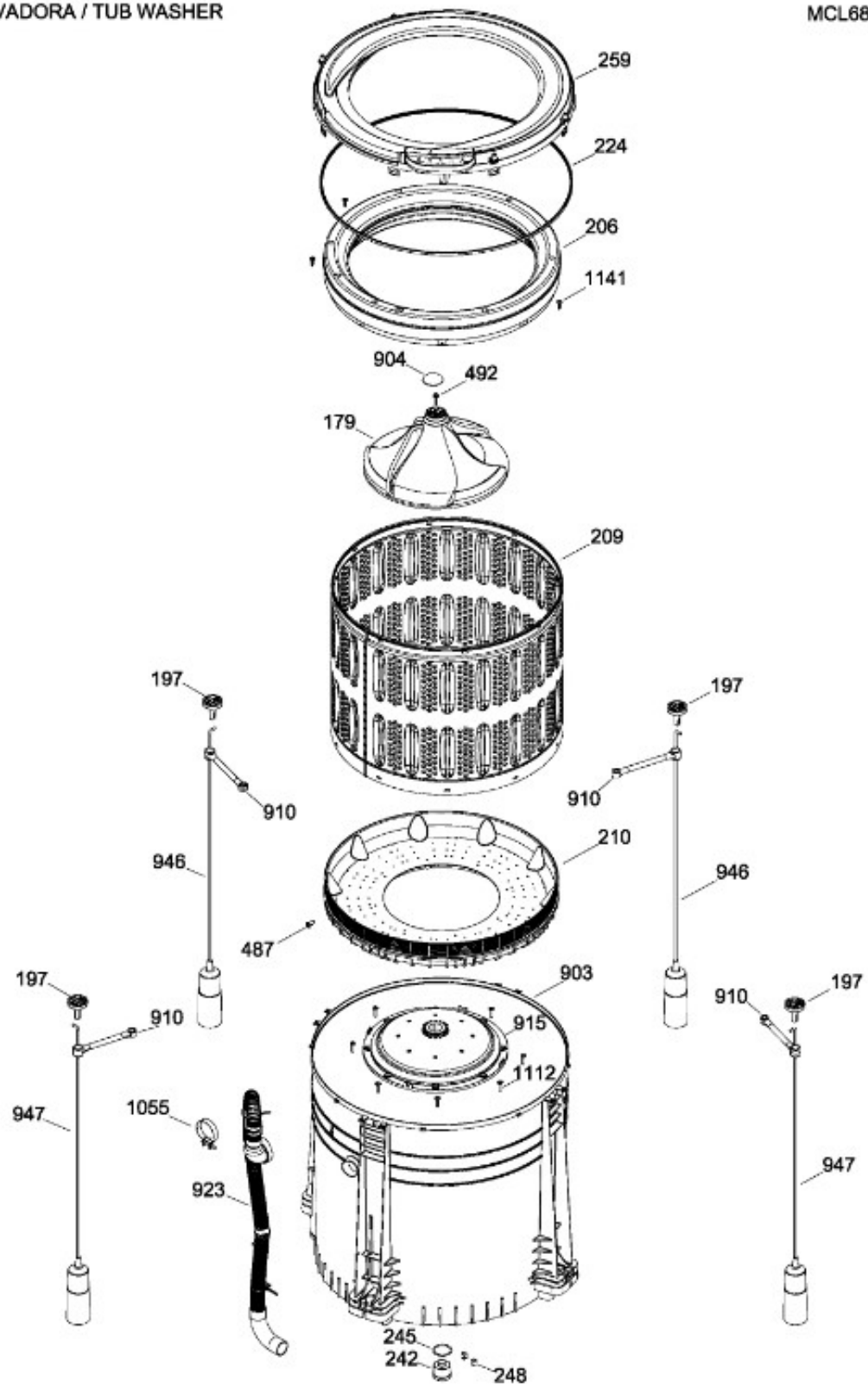
BENITO JUÁREZ #1500 GPE ZITON, CD. GUADALUPE NUEVO LEÓN TEL: 8183377999 Y 49
 HORARIOS: LUNES A VIERNES 8:30 A 6:00 PM Y SÁBADOS DE 8:30 A 2:00 PM
 WEB: www.denek.com



C.L. MCL6840GSBB0

TINA LAVADORA / TUB WASHER

MCL6840GSBB0



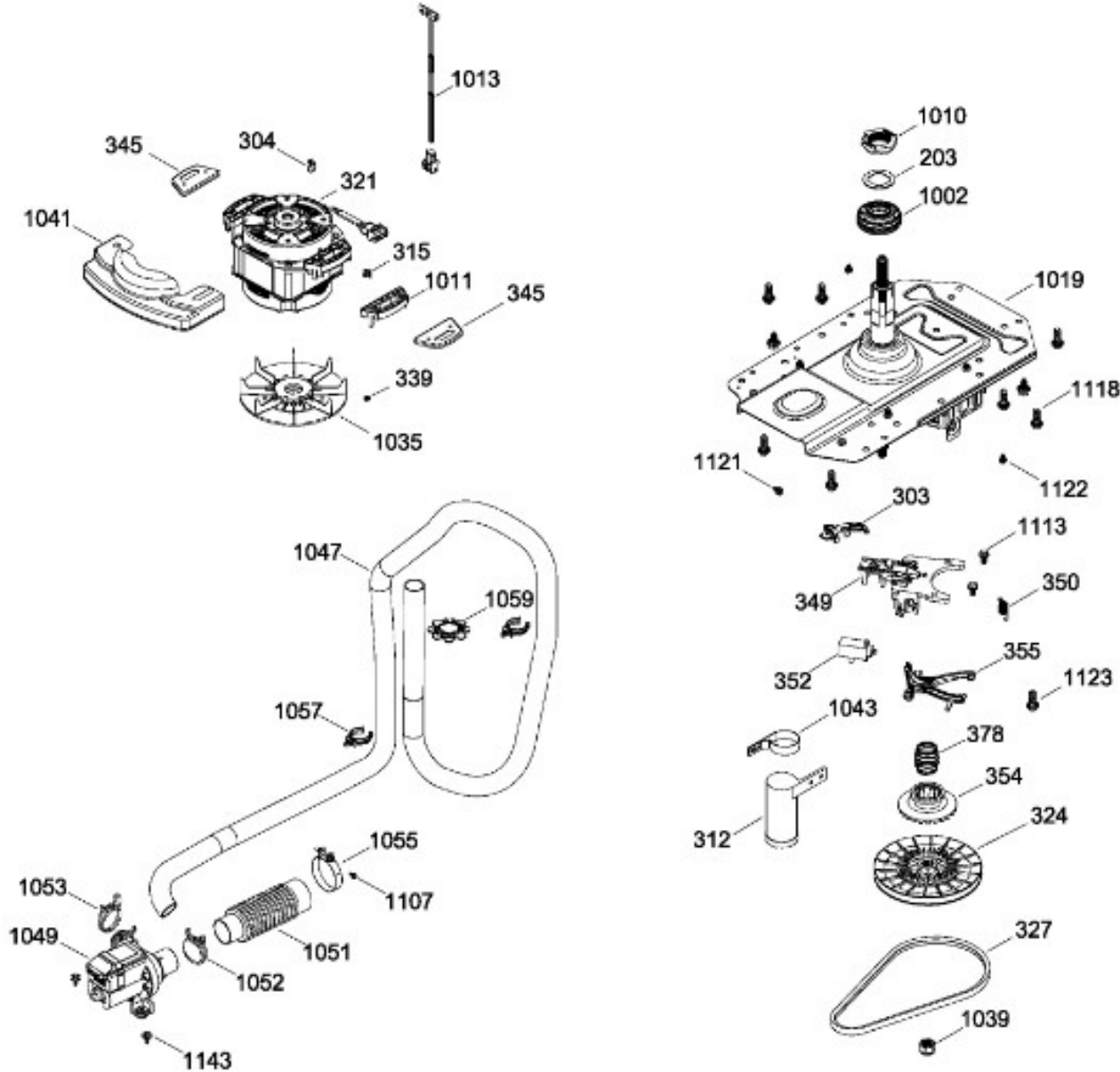
BENITO JUÁREZ #1500 GPE ZITON, CD. GUADALUPE NUEVO LEÓN TEL: 8183377999 Y 49
 HORARIOS: LUNES A VIERNES 8:30 A 6:00 PM Y SÁBADOS DE 8:30 A 2:00 PM
 WEB: www.denek.com



C.L. MCL6840GSBB0

SISTEMA MOTRIZ LAV / DRIVE COMPONENTS WASHER

MCL6840GSBB0



BENITO JUÁREZ #1500 GPE ZITON, CD. GUADALUPE NUEVO LEÓN TEL: 8183377999 Y 49
 HORARIOS: LUNES A VIERNES 8:30 A 6:00 PM Y SÁBADOS DE 8:30 A 2:00 PM
 WEB: www.denek.com

Guía	Refacción	Descripción
3	WW03A00011	BUJE BISAGRA
4	WW01L00477	ENS. LOGOTIPO MABE
6	WW03F00029	CORDON TOMACORRIENTE
7	WW03L00042	PERILLA ROTATORIA ENS.
8	WW03L00040	PERILLA CONTROL ENS.
9	WW03A00059	TOPE TAPA
9	WW03A00283	TOPE TAPA
12	WW01F01157	VALVULA CW 47C
15	WW01F01167	ENTRADA DE AGUA ENS
19	WW02L00036	BOTON INICIO ENS.
23	WW02L00024	INTERRUPTOR ARRANQUE
24	WW02F00023	ARNES EXTENS.ION ENS.
25	WW02L00026	MANGUERAS
27	WW01F00251	PRESOSTATO
30	WW01F01168	ARNES PRINCIPAL LAV ENS
31	WW03F00064	RELOJ
33	WW03F00012	ENS. ARNES UI
35	WW03A00054	SOPORTE CONTROLES
35	WW03A00255	SOPORTE CONTROLES
40	WW03L00030	PANEL CONTROL
46	WW01A00113	ABRAZADERA MANGUERA
51	WW03F00001	ACTUADOR
54	WW03F00047	SELECTOR PROGRAMA
63	WW01L01168	PROTECTOR TARJETA
64	WW02F00019	RELEVADOR
65	WW02F00024	ARNES EXT PRINCIPAL
66	WW03A00056	SOPORTE TARJETA
69	WW03F00506	TARJETA DE CONTROL
72	WW03F00022	BOTON SELECTOR
72	WW01F01504	BOTON SELECTOR
78	WW01F00166	ARNES PRESOSTATO
81	WW03F00011	ARNES SELECTOR
87	WW01F00338	SELECTOR 5 PROGRAMAS
99	WW02A00022	BLOCAPUERTA
102	WW02L00025	INTERRUPTOR PUERTA

Guía	Refacción	Descripción
105	WW03L00006	BISAGRA CUBIERTA
110	WW02L00199	COJINETE SUP.
110	WW01L01430	COJINETE SUP.
114	WW03L00015	CUBIERTA LAVADORA
115	WW03A00009	BRACKET
115	WW03A00277	BRACKET
117	WW03L00048	TAPA LAVADORA
120	WW03L00007	BISAGRA CUBIERTA
143	WW03A00012	CLIP CUBIERTA
145	WW03A00055	SOPORTE RESORTE
149	WW03F00049	MAGNETO
153	WW03A00033	RESORTE CUBIERTA LAVADOR
155	WW03F00031	DESPACHADOR CLORO
155	WW03F00031	DESPACHADOR CLORO
179	WW03F00089	INFUSOR
179	WW03A00157	INFUSOR
197	WW01F00265	ROTULA
200	WW03L00031	PANEL FRONTAL DIAMOND GREY
200	WW02A00228	PANEL FRONTAL DIAMOND GREY
201	WW03F00042	FILTRO
201	WW02F00617	FILTRO
202	WW03L00044	PUERTA INTERIOR
202	WW03L00044	PUERTA INTERIOR
203	WW01A00080	ARANDELA
206	WW01L00017	ARO DE BALANCE ENS
207	WW03L00043	PUERTA EXTERIOR (BLANCO)
207	WW03L00043	PUERTA EXTERIOR (BLANCO)
208	WW02L00016	JALADERA PUERTA
208	WW03L00411	JALADERA PUERTA
209	WW01L00153	CANASTA
210	WW01L00155	FONDO PLASTICO
210	WW01L00154	FONDO PLASTICO
210	WW01L00154	FONDO PLASTICO
211	WW03F00034	DUCTO RECOLECTOR
211	WW02F00606	DUCTO RECOLECTOR

Guía	Refacción	Descripción
211	WW02F00606	DUCTO RECOLECTOR
213	WW03F00041	FIELTRO DUCTO RECOLECTOR
215	WW02A00033	BEARING_SLIDE
216	WW02L00038	BEARING_SLIDE
217	WW03F00532	SELLO PUERTA
218	WW03F00010	ARNES PUERTA
219	WW03L00047	TAPA DUCTO
220	WW02A00004	STRIKE
222	WW03A00053	SOPORTE TOP BEARING
222	WW02F00762	SOPORTE TOP BEARING
224	WW01L00467	SELLO CUBIERTA TINA
231	WW03A00041	SELLO DE SALIDA
231	WW03A00042	SELLO DE SALIDA
232	WW01L01169	SELLO DUCTO RECOLECTOR
232	WW03A00117	SELLO DUCTO RECOLECTOR
237	WW01F01169	DUCTO RECOLECTOR ENS
242	WW01L00287	TAPON CAJA PRESOSTATO
245	WW01F00277	O-RING
246	WW01L01171	REFUERZO
248	WW01A00079	CLIP TAPON PRESOSTATO
252	WW01L01158	SELLO CUBIERTA DUCTO RECOLECTO
259	WW02L00002	CUBIERTA TINA 10 KG
259	WW01A00713	CUBIERTA TINA 10 KG
269	WW03L00012	CUBIERTA DUCTO RECOLECTOR
285	WW02L00037	LATCH ASM.
297	WW02L00028	BISAGRA PUERTA
303	WW01A00046	SOPORTE TARJETA
303	WW01F01172	SOPORTE TARJETA
303	WW02F00224	SOPORTE TARJETA
304	WW01A00006	CINCHO ESPADA (BOMBA Y ARNES)
312	WW01F00342	CAPACITOR
315	WW01L00338	BOTON MONTAJE
321	WW01F00331	ENS. MOTOR
321	WW01F01173	ENS. MOTOR
324	WW01F00043	POLEA TRANSMISION

Guía	Refacción	Descripción
327	WW01F00345	BANDA UNIFICADA
327	WW01F00345	BANDA UNIFICADA
339	WW01F00272	OPRESOR POLEA
345	WW01L00355	REFUERZO MOTOR
349	WW01A00031	SOPORTE HORQUILLA
350	WW01A00091	RESORTE HORQUILLA
352	WW01F00263	TERMOACTUADOR
354	WW01F00015	CAMBIADOR
354	WW02F00796	CAMBIADOR
355	WW01A00029	HORQUILLA CAMBIADOR
378	WW01A00053	RESORTE CAMBIADOR
404	WW03L00033	PANEL LATERAL
405	WW03A00014	CLIP PANEL FRONTAL
405	WW03A00254	CLIP PANEL FRONTAL
413	WW03L00034	PANEL LATERAL
420	WW01L01170	PANEL POSTERIOR
420	WW03L00383	PANEL POSTERIOR
422	WW02F00022	CORD SET RETAINER
423	WW03L00036	PANEL SUP.
423	WW03L00254	PANEL SUP.
430	WW03A00051	SOPORTE BASE CHASIS
432	WW03A00050	SOPORTE BASE CHASIS
434	WW03A00042	SELLO DE SALIDA
438	WW03L00029	PANEL DE ACCESO
443	WW01L01172	BASE CHASIS
443	WW02L00491	BASE CHASIS
487	WW01A00089	TORNILLO
492	WW01A00065	TORNILLO
500	WW02L00022	TAMBOR ALETAS ENS.
501	WW01F01162	VENTILADOR REDONDO
501	WW02A00011	VENTILADOR REDONDO
503	WW01L01163	BASE MOTOR
503	WW01L01163	BASE MOTOR
503	WW02L00642	BASE MOTOR
504	WW02F00027	SOPORTE MOTOR

Guía	Refacción	Descripción
510	WW02F00009	MOTOR
513	WW03L00003	ALETA
513	WW02F00851	ALETA
513	WW02F00851	ALETA
514	WW02A00008	ENS. BRAZO AUXILIAR
514	WW03F00350	ENS. BRAZO AUXILIAR
520	WW02F00031	CLIP MOTOR
523	WW03F00007	ARNES PRINCIPAL
525	WW02A00003	TAPA
532	WW02F00003	CORREA MOTOR
532	WW02A00232	CORREA MOTOR
534	WW02A00026	EMPAQUE ESCAPE SOPLADOR
534	WW02F00785	EMPAQUE ESCAPE SOPLADOR
571	WW02A00020	QUEMADORES
572	WW02F00002	ALLUME-GAZ
572	WW02F00740	ALLUME-GAZ
602	WW02L00013	CAJA DEL VENTILADOR
602	WW02L00433	CAJA DEL VENTILADOR
606	WW03F00033	DUCTO ESCAPE
606	WW02F00780	DUCTO ESCAPE
610	WW02F00028	BANDA SECADORA
610	WW02F00854	BANDA SECADORA
613	WW01F01118	POLEA DE TRANSMISION
616	WW03F00023	CAMARA DE COMBUSTION
622	WW02F00001	DETECTOR TERMOSTATO
625	WW03F00095	DIFUSOR DE GAS
625	WW02F00824	DIFUSOR DE GAS
626	WW02F00827	DIFUSOR
627	WW02F00127	DUCTO DE TRANSICION
627	WW03F00539	DUCTO DE TRANSICION
628	WW03F00097	PLATO DIFUSOR
630	WW02A00019	ENS. SOPORTE BUJE
637	WW02A00005	RETENEDOR RODAMIENTO
640	WW02F00833	SOPORTE TIERRA ENS
670	WW02F00020	TUBO GAS ENS.

Guía	Refacción	Descripción
673	WW02A00016	SOPORTE VALVULA DE GAS
674	WW03F00084	VALVULA GAS
675	WW03F00304	VAVULA Y QUEMADOR ENSAMBLE
676	WW03F00099	CONTRA VENTANA
821	WW01L01164	TAPON DE BOTON
821	WW01L01164	TAPON DE BOTON
829	WW02A00014	SOPORTE DE AJUSTE
839	WW03L00035	PANEL LATERAL
841	WW03L00257	REFUERZO LATERAL FRONTAL
843	WW01L01173	PANEL POSTERIOR LAVADORA
843	WW02L00492	PANEL POSTERIOR LAVADORA
853	WW03L00038	PATA NIVELADORA
859	WW03A00013	CLIP CIERRE
861	WW03L00050	TAPA MANGUERA
871	WW01L01166	TAPON
873	WW03L00005	BASE ROTULA
875	WW03F00009	CUBIERTA ARNES PRINCIPAL
877	WW03A00084	SOPORTE ENTRADA DE AGUA
883	WW03L00032	PANEL FRONTAL BLANCO
885	WW03L00045	REFUERZO PANEL FRONTAL
887	WW03A00028	PERNO ALINEADOR
889	WW01A00445	CLIP DE TIERRA
891	WW02F00025	AISLANTE DE RUIDO
893	WW02L00031	CALZA NIVELADORA
903	WW02L00004	TINA
904	WW01L00300	TAPA PROPELA
904	WW01L01505	TAPA PROPELA
910	WW01L01174	LIGA DE SUSPENSION 27
915	WW03L00027	FONDO CANASTA
915	WW03L00027	FONDO CANASTA
915	WW03L00027	FONDO CANASTA CW24C
923	WW03F00052	MANGUERA
946	WW03A00077	ENS. VARILLA
947	WW03A00076	ENS. VARILLA
1002	WW01L00471	SELLO TINA

Guía	Refacción	Descripción
1002	WW02F00547	SELLO TINA
1010	WW01A00048	TUERCA AMAZ IZQ.
1011	WW02F00018	ESPACIADOR MOTOR
1013	WW02F00017	SENS.OR VELOCIDAD
1013	WW01F01172	SENS.OR VELOCIDAD
1013	WW02F00224	SENS.OR VELOCIDAD
1019	WW02F00004	ENS. SOPORTES
1035	WW03F00060	POLEA MOTOR ENSAMBLE
1039	WW03A00072	TUERCA POLEA MOTOR
1041	WW02L00020	PROTECTOR TINA
1043	WW01A00446	CLIP CAPACITOR
1047	WW02L00015	MANGUERA
1047	WW03F00542	MANGUERA
1049	WW02F00011	BOMBA
1051	WW03F00053	MANGUERA
1052	WW01A00094	ABRAZADERA
1053	WW01A00447	ABRAZADERA
1055	WW03A00002	ABRAZADERA
1057	WW02A00021	CLIP MANGUERA
1059	WW03A00058	TOPE MANGUERA
1101	WW02A00030	TORNILLO
1101	WW02A00211	TORNILLO
1102	WW02A00029	TORNILLO
1102	WW02A00211	TORNILLO
1103	WW02A00032	TORNILLO
1104	WW01A00097	TORNILLO 8-18 X 7/16 AB FENIX
1105	WW02A00002	ARANDELA
1106	WW02A00027	SCREW
1107	WS01A01415	TORNILLO 8-18 AB IHW 3/8 SN
1108	WW01A00448	TORNILLO
1108	WW03A00092	TORNILLO
1109	WW01A00449	TO 2RNILLO 8-16B FLP .525 S ZN
1112	WW01A00099	TORNILLO FONDO CANASTA
1113	WW01A00082	TORNILLO SOPORTE
1115	WW01A00450	TORNILLO 8-18 AB 1/2

Guía	Refacción	Descripción
1116	WW03A00103	TORNILLO Y ARANDELA ENS
1117	WW01A00452	TORNILLO
1118	WW02A00024	TORNILLO SOP BALERO-SOP PRINC
1120	WW02A00031	TORNILLO
1121	WW01A00001	TORNILLO
1122	WW01A00076	TORNILLO SUJECION
1123	WW01A00084	TORNILLO
1131	WW02A00028	TORNILLO
1132	WW02L00033	ESPACIADOR ESPUMADO
1135	WW03A00073	TUERCA RAPIDA
1141	WW01A00063	TORNILLO
1143	WW01A00453	TORNILLO SUJECION BOMBA
1145	WW01A00438	TORNILLO
1145	WW01A00449	TORNILLO
1147	WW01A00439	TORNILLO 6-32 MCH FLP 340 SS
1149	WW03A00070	TORNILLO TIERRA
1151	WW03A00063	TORNILLO
1153	WW01A00454	TORNILLO 30 X 20 IA PP
1155	WW01A00455	TORNILLO
1157	WW01A00456	TORNILLO #10