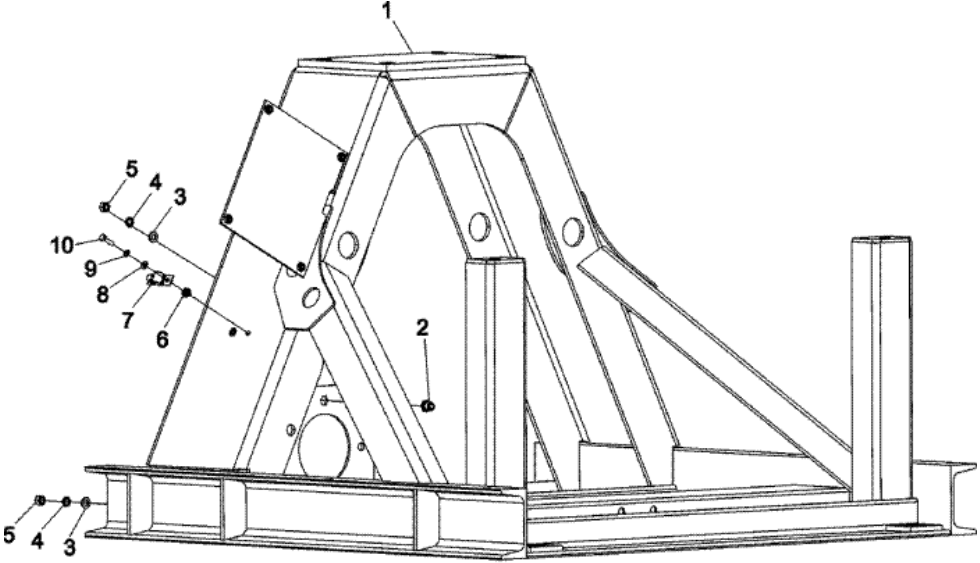


MFR30PNCTS BASE FRAME





MFR30PNCTS BASE FRAME

1	23004026	FRAME WELDED DESCONTINUADO
2	23004092	NUT M6 DESCONTINUADO
3	23002424	WASHER DESCONTINUADO
4	23002425	WASHER, LOCK DESCONTINUADO
5	23002280	NUT (M6) DESCONTINUADO
6	23004093	RIVETING BLIND NUT M4 DESCONTINUADO
7	23004094	HOLDER DESCONTINUADO
8	23002438	WASHER (M6) DESCONTINUADO
9	23002426	WASHER, LOCK (M4) DESCONTINUADO
10	23004095	BOLT M4 X 16 DESCONTINUADO

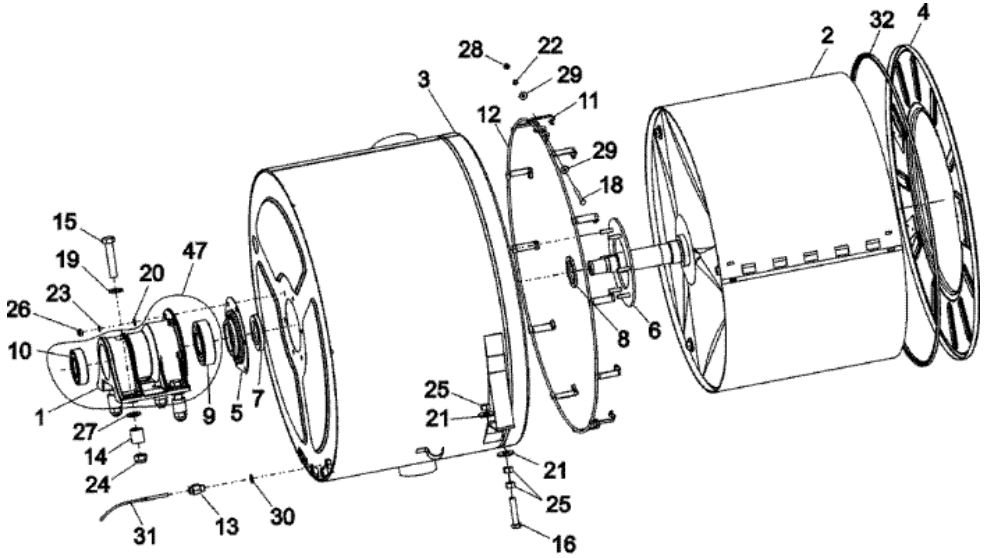
Distribuidor Autorizado

SurteRápido.com

Venta de Refacciones
Electrodomesticas



MFR30PNCTS BASKET & OUTER SHELL

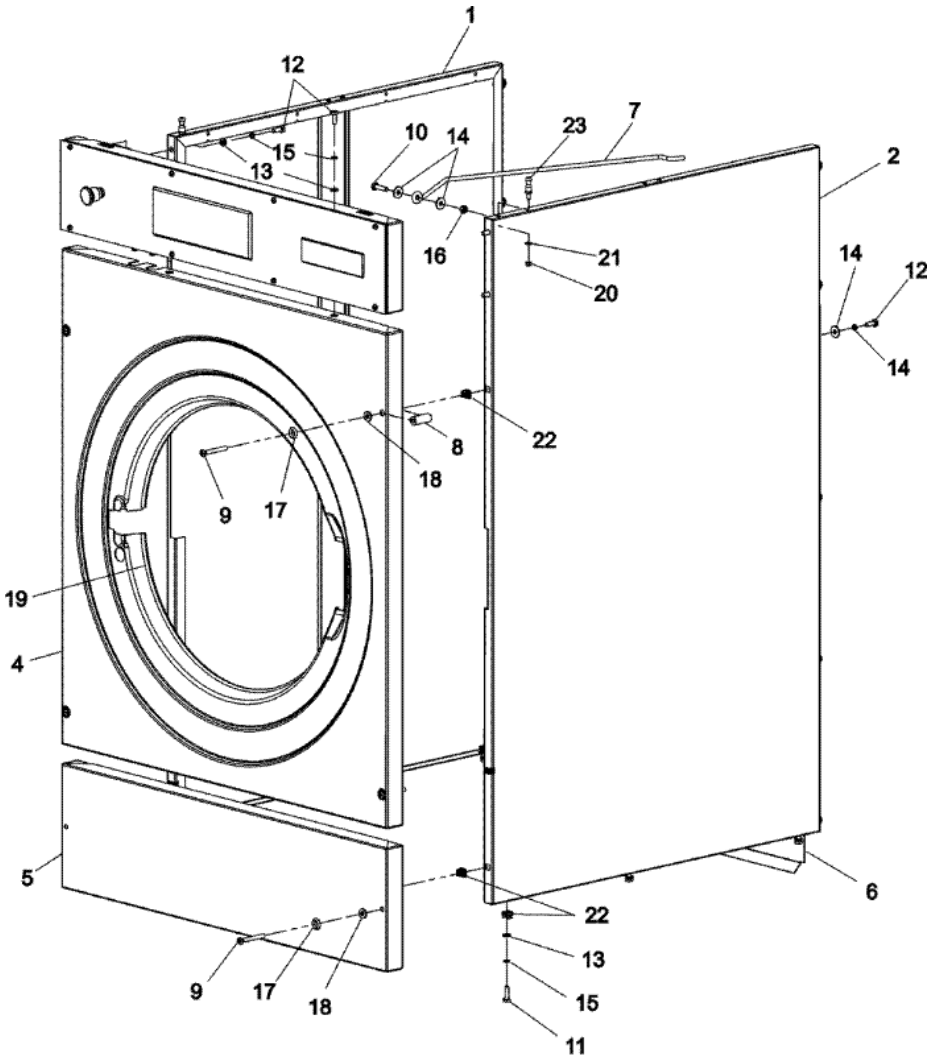




MFR30PNCTS BASKET & OUTER SHELL

1	23004027	BEARING HOUSING DESCONTINUADO
2	23004028	INNER TUB COMPLETE DESCONTINUADO
3	23004029	OUTER TUB COMPLETE DESCONTINUADO
4	23004140	TUB FRONT DESCONTINUADO
5	23004030	AXIAL SEAL HOLDER DESCONTINUADO
6	23004031	SEALING RING COMPLETE DESCONTINUADO
7	23001234	SEAL, WATER DESCONTINUADO
8	23001233	RING, SEAL DESCONTINUADO
9	23003615	BEARING DESCONTINUADO
10	23004032	BEARING DESCONTINUADO
11	23004141	FRONT COVER CLIP DESCONTINUADO
12	23004142	CLAMP II DESCONTINUADO
13	23003807	HOLDER THERMOSTAT SENSOR DESCONTINUADO
14	23004143	SPACER DESCONTINUADO
15	23004144	BOLT M16 X 80 DESCONTINUADO
16	23004145	BOLT M12 X 60 DESCONTINUADO
18	23004000	BOLT M6 X 60 DESCONTINUADO
19	23001735	WASHER (M17) DESCONTINUADO
20	23003769	WASHER M8 DESCONTINUADO
21	23004146	WASHER 12 DESCONTINUADO
22	23002756	WASHER DESCONTINUADO
23	23002439	WASHER, SPRING LOCK (8) DESCONTINUADO
24	23001651	NUT (M16) DESCONTINUADO
25	23003676	NUT (M12) DESCONTINUADO
26	23001607	NUT (M8) DESCONTINUADO
27	23004147	WASHER 17 DESCONTINUADO
28	23003773	NUT M6 DESCONTINUADO
29	23002469	WASHER DESCONTINUADO
30	23002179	WASHER
31	23003831	SENSOR, TEMPERATURE DESCONTINUADO
32	23004148	TUB FRONT GASKET DESCONTINUADO
47	23004033	HUB COMPLETE W/BEARINGS DESCONTINUADO

MFR30PNCTS CABINET





MFR30PNCTS CABINET

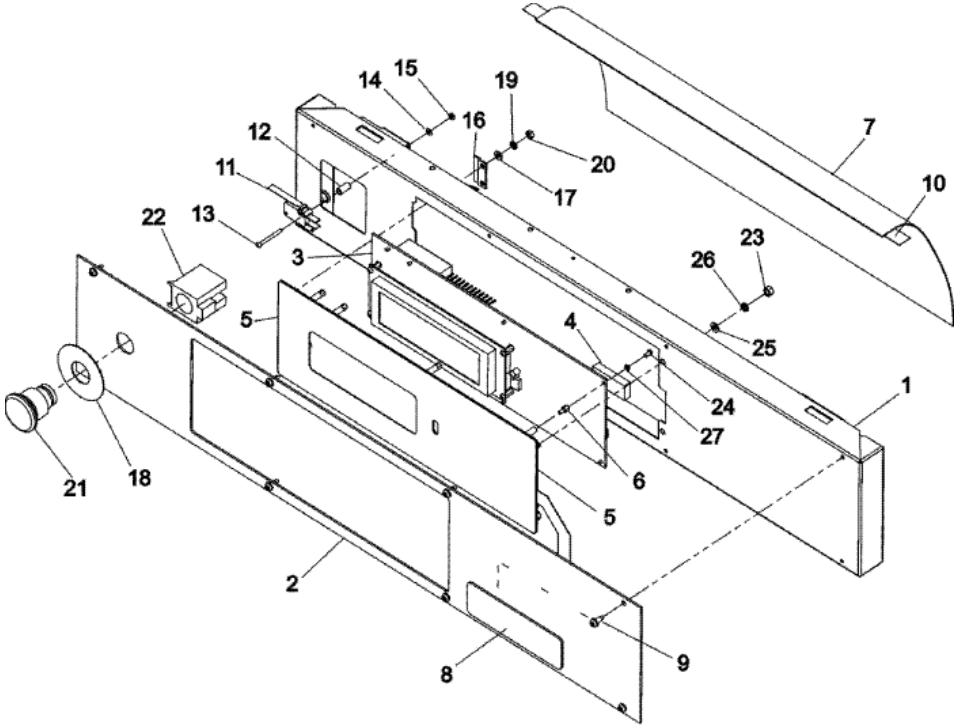
1	23004096	PANEL, L SIDE COMP SS DESCONTINUADO
2	23004097	PANEL, R SIDE COMP SS DESCONTINUADO
4	23004101	PANEL, FRONT (OPL) DESCONTINUADO
4	23004516	FRONT PANEL, MFR30PN DESCONTINUADO
5	23004099	PANEL, SERVICE DESCONTINUADO
6	23004100	REAR COVER DESCONTINUADO
7	23001330	SUPPORT ROD, TOP PANEL DESCONTINUADO
8	23002860	TUBE, DISTANCE DESCONTINUADO
9	23002456	SCREW (M6 X 50)
10	23002861	SCREW (M6X25) LU DESCONTINUADO
11	23002462	SCREW (M6 X 20) LU
12	23002461	SCREW (M6 X16)
13	23003778	WASHER 12 DESCONTINUADO
14	23003012	WASHER LU DESCONTINUADO
15	23002440	WASHER, SPRING LOCK (6) DESCONTINUADO
16	23003773	NUT M6 DESCONTINUADO
17	23002457	WASHER DESCONTINUADO
18	23002458	WASHER (FIBER) DESCONTINUADO
19	23002473	RUBBER, PROTECTIVE DESCONTINUADO
20	23003716	NUT M5 DESCONTINUADO
21	23002862	WASHER (5, 3) DESCONTINUADO
22	23002455	NUT, RAPID (M6) DESCONTINUADO
23	23001332	PIN, SRV DESCONTINUADO

Distribuidor Autorizado

SurteRápido.com

Venta de Refacciones
Electrodomesticas

MFR30PNCTS CONTROL PANEL

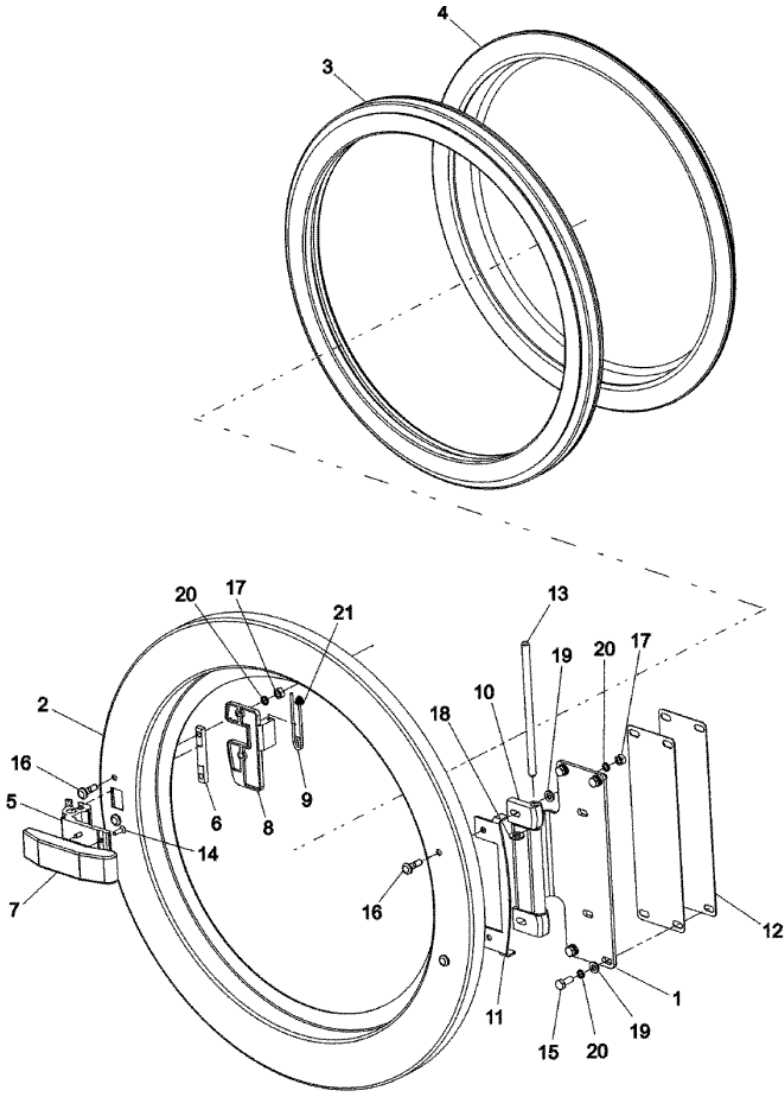




MFR30PNCTS CONTROL PANEL

1	23004131	BRACKET, CONTROL PANEL DESCONTINUADO
2	23004132	CONTROL PANEL(FACIA)PN DESCONTINUADO
3	23003991	MCG CONTROLLER DESCONTINUADO
4	23003992	MCG EEPROM CHIP LU DESCONTINUADO
5	23004133	KEY BOARD, FULL CONTROL DESCONTINUADO
6	23004134	SPACER M3XM5X3 DESCONTINUADO
7	23002877	COVER, PLASTIC
8	23004135	MAYTAG LABEL
9	23003810	SCREW DESCONTINUADO
10	23004126	DOUBLE SIDE TAPE DESCONTINUADO
11	23001145	MICROSWITCH, LONG LEVER
12	23003653	TUBE DESCONTINUADO
13	23003652	SCREW, SWITCH DESCONTINUADO
14	23003654	WASHER (M3) DESCONTINUADO
15	23002958	NUT (M3) DESCONTINUADO
16	23003871	BRACKET, Z DESCONTINUADO
17	23002438	WASHER (M6) DESCONTINUADO
18	23002330	LABEL, CENTRAL STOP
19	23002950	LOCKWASHER (M4) DESCONTINUADO
20	23003666	NUT (M4) DESCONTINUADO
21	23004136	STOP BUTTON EMERGENCY DESCONTINUADO
22	23004137	CONTACT BLOCK DESCONTINUADO
23	23002452	NUT (M4) LU DESCONTINUADO
24	23002869	SCREW (M3X6) DESCONTINUADO
25	23002862	WASHER (5, 3) DESCONTINUADO
26	23002836	WASHER (5) DESCONTINUADO
27	23002870	LOCKWASHER (M3) DESCONTINUADO
28	23004138	SOAP SUPPLY LABEL DESCONTINUADO
29	23004139	EMERGENCY STOP HARNESS DESCONTINUADO

MFR30PNCTS DOOR





MFR30PNCTS DOOR

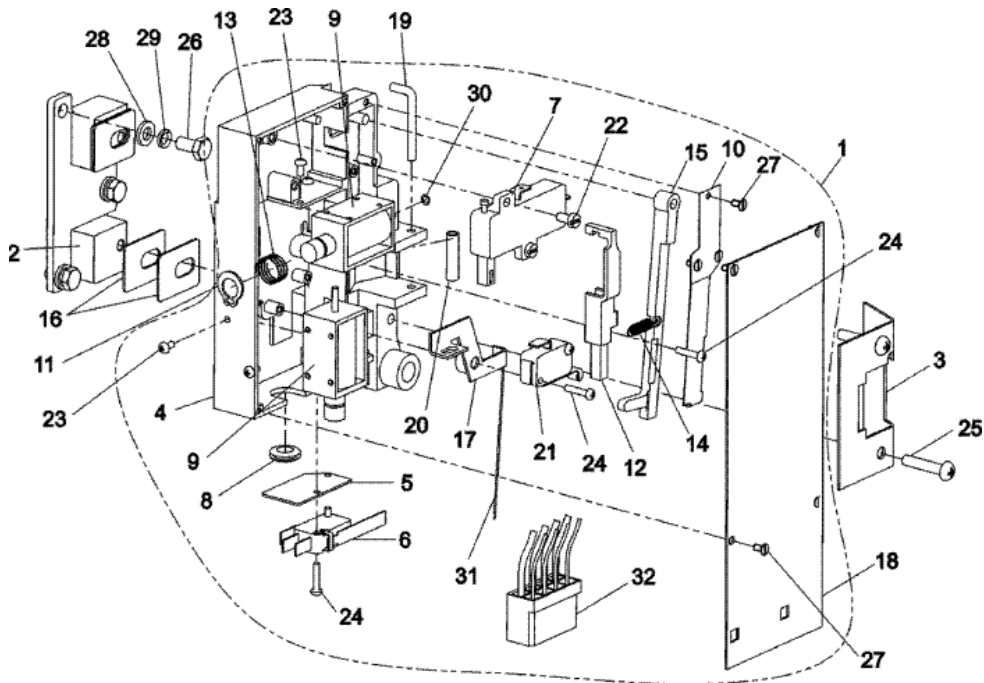
1	23004107	DOOR HINGE DESCONTINUADO
2	23004108	DOOR FRAME DESCONTINUADO
3	23003859	DOORSEAL DESCONTINUADO
4	23004109	GLASS DESCONTINUADO
5	23003858	HANDLE DESCONTINUADO
6	23001168	SHAFT, LEVER DESCONTINUADO
7	23003860	PLATE, HANDLE ORNAMENTAL DESCONTINUADO
8	23001370	HANDLE, LEVER PLATE DESCONTINUADO
9	23001169	SPRING, HANDLE LEVER
10	23003545	BLOCKS, HINGE LU DESCONTINUADO
11	23004110	HINGE BLOK WASHER DESCONTINUADO
12	23004111	SHIM DESCONTINUADO
13	23004112	DOOR PIN DESCONTINUADO
14	23004113	BOLT M4 X 12 DESCONTINUADO
15	23004114	BOLT M6 X 16 DESCONTINUADO
16	23001175	SCREW (M6X20 STAINLESS DESCONTINUADO
17	23002280	NUT (M6) DESCONTINUADO
18	23003769	WASHER M8 DESCONTINUADO
19	23002424	WASHER DESCONTINUADO
20	23002130	WASHER (6) DESCONTINUADO
21	23002499	WASHER

Distribuidor Autorizado

SurteRápido.com

Venta de Refacciones
Electrodomesticas

MFR30PNCTS DOOR LOCK

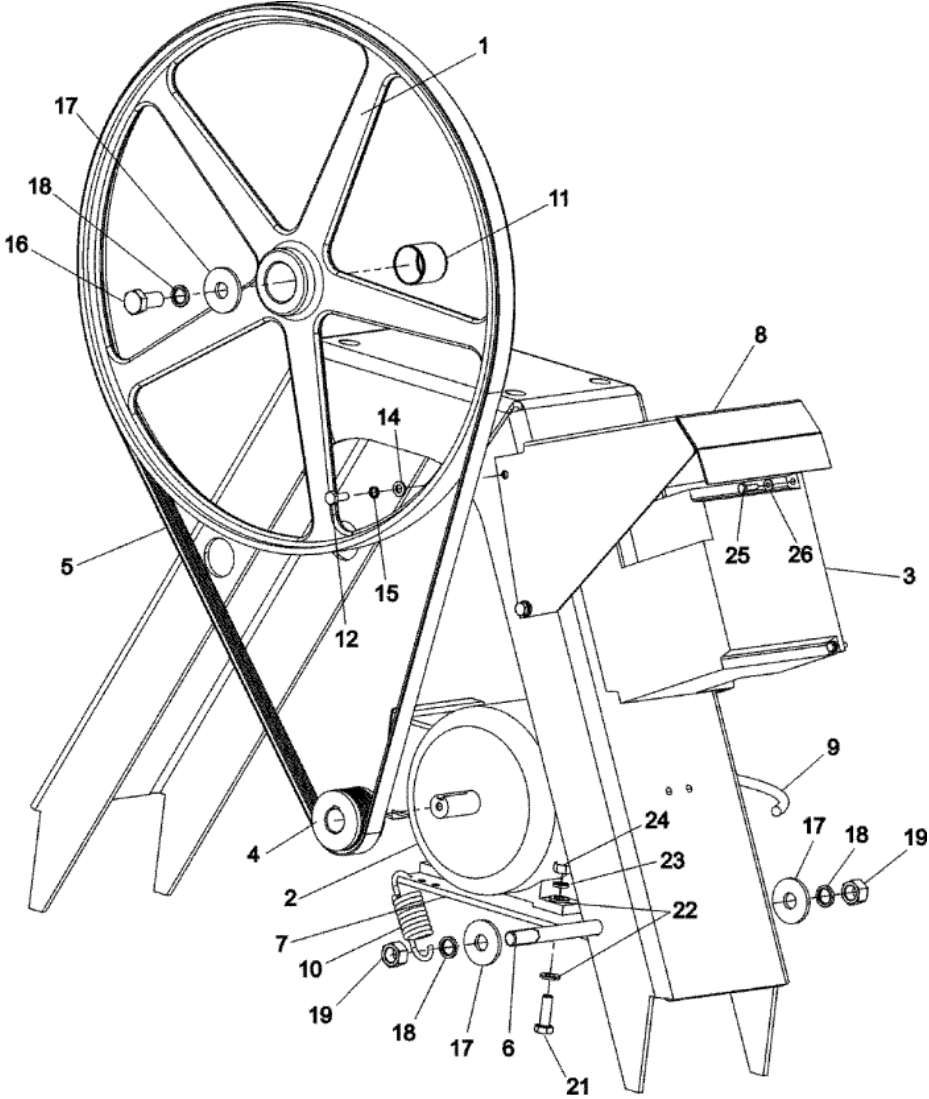




MFR30PNCTS DOOR LOCK

1	Y23002897	LOCK, DOOR (COMPLETE) DESCONTINUADO
2	23001156	SPACER, LOCK DESCONTINUADO
3	23004234	COVER, LOCK DESCONTINUADO
3	23004106	LOCK COVER DESCONTINUADO
4	Y23002898	GROUND, PLATE LOCK DESCONTINUADO
5	23003863	PLATE, MICROSWITCH DESCONTINUADO
6	23001145	MICROSWITCH, LONG LEVER
7	23001135	BIMETAL, ACTUATOR (230V)
8	23002479	PASSAGE, CABLE DESCONTINUADO
9	23001146	COIL (240V) DESCONTINUADO
10	23001149	LEAF SPRING, LATCH BAR DESCONTINUADO
11	23001137	RING, RETAINING (G10) DESCONTINUADO
12	23001140	BAR, LOCKING DESCONTINUADO
13	23002903	SPRING, LOCKING PART DESCONTINUADO
14	23002900	SPRING, LOCKING PART
15	23002899	HANDLE, LOCKING PART DESCONTINUADO
16	23001368	SHIM, HINGE BASE DESCONTINUADO
17	23002902	LEVEL, OPENING
18	23001130	PLATE, COVER (STNLS STEEL) DESCONTINUADO
19	23001142	RETAINER, LOCK TUBE (DIA.4X45) DESCONTINUADO
20	23001143	LOCK TUBE (DIA. 4X23.5 STNLS) DESCONTINUADO
21	23002337	MICROSWITCH W/ ROLLER ARM DESCONTINUADO
22	23003114	SCREW (M4X8) LU DESCONTINUADO
23	23002869	SCREW (M3X6) DESCONTINUADO
24	23003115	SCREW (M3X14)
25	23003784	BOLT M5X25 STS STL DESCONTINUADO
26	23002422	SCREW (M6 X 12) DESCONTINUADO
27	23003113	SCREW (M3X6) DESCONTINUADO
28	23002424	WASHER DESCONTINUADO
29	23002130	WASHER (6) DESCONTINUADO
30	23001136	WASHER (DIA. 5.1 X 3.3 X 0.1) DESCONTINUADO
31	23002901	CORD, OPENING DESCONTINUADO
32	23002905	WIRING, DOOR LOCK DESCONTINUADO

**MFR30PNCTS MOTOR & BASKET
 PULLEY**





MFR30PNCTS MOTOR & BASKET PULLEY

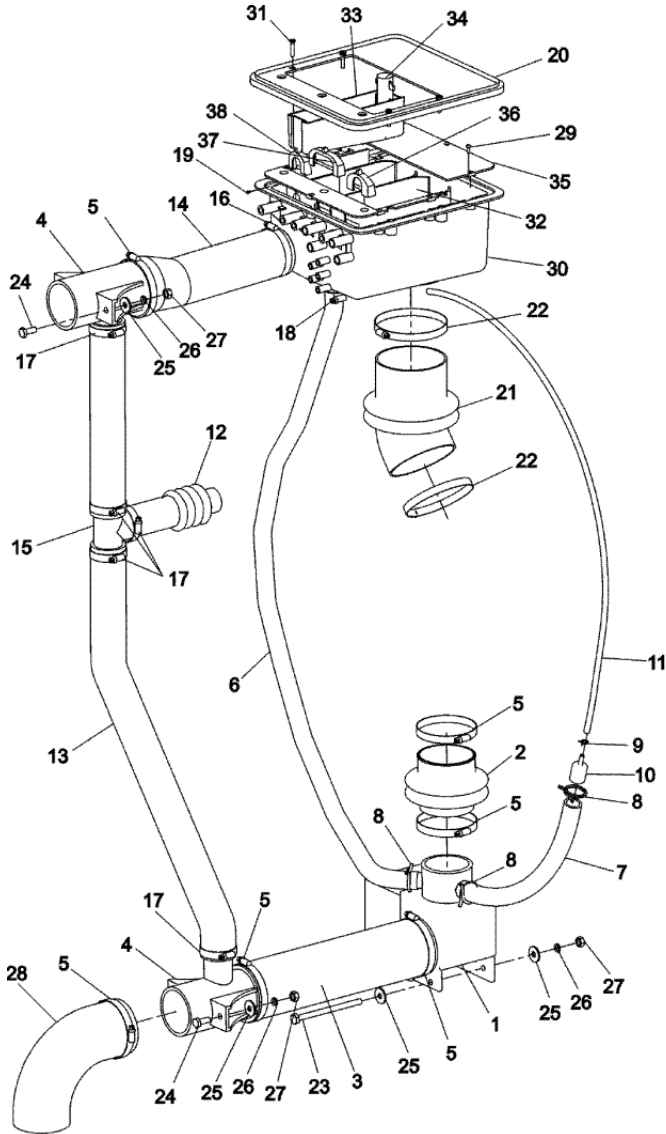
1	23004149	DRUM PULLEY DESCONTINUADO
2	23004079	MOTOR 240V 3PHASE LU DESCONTINUADO
3	23004078	INVERTER MIT .75KW 1PHASE DESCONTINUADO
4	23004150	MOTOR PULLEY DESCONTINUADO
5	23004151	BELT DESCONTINUADO
6	23004152	MOTOR ROD DESCONTINUADO
7	23004153	MOTOR BRACKET COMPLETE DESCONTINUADO
8	23004154	INVERTER COVER DESCONTINUADO
9	23004155	MOTOR HARNESS DESCONTINUADO
10	23004156	SPRING, TENSION DESCONTINUADO
11	23004157	RING, TOLERANCE DESCONTINUADO
12	23002461	SCREW (M6 X16)
14	23003778	WASHER 12 DESCONTINUADO
15	23003778	WASHER 12 DESCONTINUADO
16	23002440	WASHER, SPRING LOCK (6) DESCONTINUADO
17	23004146	WASHER 12 DESCONTINUADO
18	23002658	WASHER (12) DESCONTINUADO
19	23003676	NUT (M12) DESCONTINUADO
21	23002647	SCREW (M8 X 25) DESCONTINUADO
22	23003769	WASHER M8 DESCONTINUADO
23	23002439	WASHER, SPRING LOCK (8) DESCONTINUADO
24	23003768	NUT M8
25	23004095	BOLT M4 X 16 DESCONTINUADO
26	23002438	WASHER (M6) DESCONTINUADO

Distribuidor Autorizado

SurteRápido.com

Venta de Refacciones
Electrodomesticas

MFR30PNCTS SOAP BOX, DRAIN & HOSE



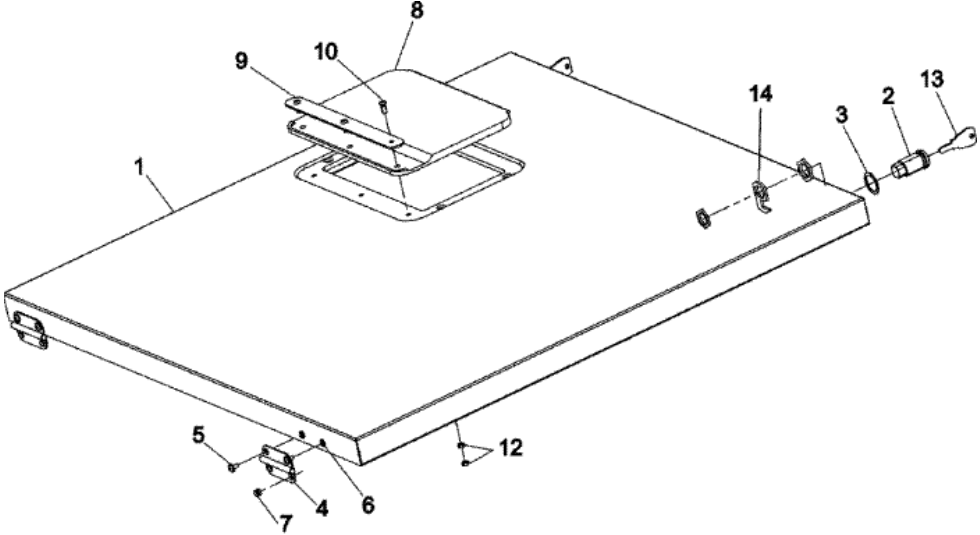


MFR30PNCTS SOAP BOX, DRAIN & HOSE

1	23001244	VALVE, DRAIN (240V-50/60HZ)
2	23002907	TUB, OUTLET VALVE HOSE
3	23001248	HOSE, DRAIN DESCONTINUADO
4	23001253	DRAIN TEE DESCONTINUADO
5	23001258	CLAMP, HOSE (70-90) DESCONTINUADO
6	23001246	HOSE, BOTTOM FILL
7	23001246	HOSE, BOTTOM FILL
8	23001259	CLAMP, CORBIN (A17.5) DESCONTINUADO
9	23001257	CLAMP, CORBIN (A5.5) DESCONTINUADO
10	23001260	BUSHING, AIR DOME HOSE DESCONTINUADO
11	23001252	HOSE, WATER LEVEL SWITCH
12	23001250	HOSE, AIR VENT DESCONTINUADO
13	23001251	HOSE, OVERFLOW DESCONTINUADO
14	23001254	AIR VENT HOSE, SOAP BOX DESCONTINUADO
15	23001255	TEE, OVERFLOW HOSE DESCONTINUADO
16	23001256	CLAMP, HOSE (60-80) DESCONTINUADO
17	23001750	RING, CLAMP (40-60) DESCONTINUADO
18	23001262	CLAMP, HOSE (20-32) DESCONTINUADO
19	23003783	SCREW 2 DESCONTINUADO
20	23001015	RUBBER SEAL, SOAP BOX DESCONTINUADO
21	23004115	RUBBER, TUB SOAP HOPPER DESCONTINUADO
22	23001025	CLAMP, HOSE (DIA 90/110) DESCONTINUADO
23	23002908	SCREW (M8X120)
24	23002475	BOLT (M8X20) DESCONTINUADO
25	23002437	WASHER (M8) DESCONTINUADO
26	23002439	WASHER, SPRING LOCK (8) DESCONTINUADO
27	23003766	NUT M8 DESCONTINUADO
28	23002015	ELBOW (90 DEGREE) DESCONTINUADO
29	23003782	SCREW 3 STAINLESS STEEL LU DESCONTINUADO
30	23001016	SOAP BOX HOUSING DESCONTINUADO
31	23003484	SCREW (M5X16)
32	23001017	SOAP BOX INSERT DESCONTINUADO
33	23001019	TRAY DESCONTINUADO

34	23001018	SIPHON DESCONTINUADO
35	23001020	COVER, PLATE DESCONTINUADO
36	23001021	DRAWER, PREWASH DESCONTINUADO
37	23001022	DRAWER, MAIN WASH DESCONTINUADO
38	23001023	DRAWER, LAST RINSE DESCONTINUADO

MFR30PNCTS TOP COVER





MFR30PNCTS TOP COVER

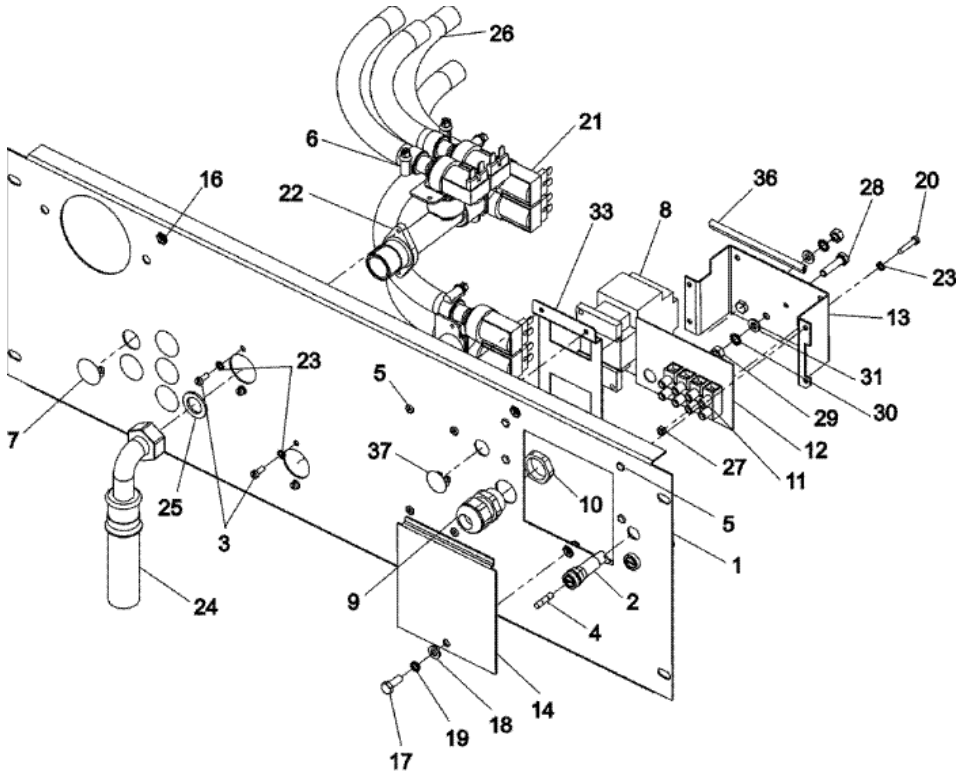
1	23004102	TOP COVER MFR30 LU DESCONTINUADO
2	23001006	LOCK, TOP PANEL DESCONTINUADO
3	23001007	WASHER, FIBER DESCONTINUADO
4	23004103	HINGE DESCONTINUADO
5	23004104	BOLT M4 X 8 DESCONTINUADO
6	23004093	RIVETING BLIND NUT M4 DESCONTINUADO
7	23004105	RIVET 4X6, 3 DESCONTINUADO
8	23001003	RUBBER COVER, SOAP BOX
9	23003781	LACTH, SOAP HOPPER COVER
10	23001012	SCREW (M4 X 12 STNLS STEEL) DESCONTINUADO
12	23002652	NUT (QTY OF 4 = 1 PIECE) DESCONTINUADO
13	23002673	KEY-TOP PANEL (25001) DESCONTINUADO
14	23001009	LOCK HOOK (SHORT) DESCONTINUADO

Distribuidor Autorizado

SurteRápido.com

Venta de Refacciones
Electrodomesticas

MFR30PNCTS WATER VALVE & REAR PANEL





MFR30PNCTS WATER VALVE & REAR PANEL

1	23004158	REAR PANEL DESCONTINUADO
2	23001462	HOLDER, FUSE
3	23002423	SCREW (M4 X 10) DESCONTINUADO
4	23001508	FUSE (1A)
5	23004105	RIVET 4X6, 3 DESCONTINUADO
6	23001506	CLAMP, HOSE DESCONTINUADO
7	23002795	PLUG DESCONTINUADO
8	23003750	CONTACTOR LC1 DO9 DESCONTINUADO
9	23002196	SWIVEL, CABLE DESCONTINUADO
10	23002197	NUT DESCONTINUADO
11	23002923	BOARD, TERMINAL DESCONTINUADO
12	23004159	ELECTRO-INSUL FOIL DESCONTINUADO
13	23004160	TERM BOARD BOX DESCONTINUADO
14	23003661	TERMINAL COVER LU DESCONTINUADO
16	23004092	NUT M6 DESCONTINUADO
17	23002461	SCREW (M6 X16)
18	23003778	WASHER 12 DESCONTINUADO
19	23002440	WASHER, SPRING LOCK (6) DESCONTINUADO
20	23002807	SCREW (M4 X 20)
21	23001455	VALVE, TWO WAY (220V 50/60HZ)
22	23002924	T-PART (3/4) DESCONTINUADO
23	23002950	LOCKWASHER (M4) DESCONTINUADO
24	23001523	HOSE, CONNECTION DESCONTINUADO
25	23002921	WASHER, FILL HOSE DESCONTINUADO
26	23001507	WATERHOSE (GREEN) DESCONTINUADO
27	23003666	NUT (M4) DESCONTINUADO
28	23002806	SCREW (M6 X 25) DESCONTINUADO
29	23002651	NUT (M6) DESCONTINUADO
30	23002425	WASHER, LOCK DESCONTINUADO
31	23002424	WASHER DESCONTINUADO
32	23002473	RUBBER, PROTECTIVE DESCONTINUADO
36	23004161	BRACKET, CONTACTOR DESCONTINUADO
37	23003785	PLUG DESCONTINUADO

38	23004162	MAIN HARNESS DESCONTINUADO
39	23004163	DOOR LOCK HARNESS DESCONTINUADO
40	23004139	EMERGENCY STOP HARNESS DESCONTINUADO
41	23004164	CONNECTOR LIQ SOAP LU DESCONTINUADO
42	23004165	MOTOR CABLE DESCONTINUADO
43	23004166	COMMUNICATION CABLE DESCONTINUADO