

Distribuidor Autorizado

SurteRápido.com

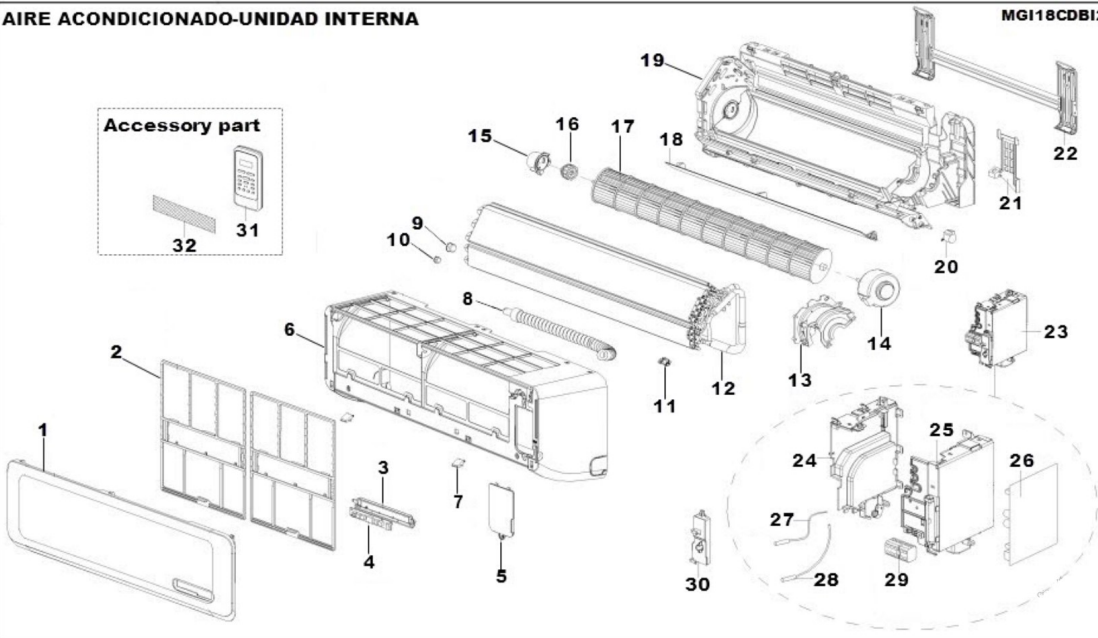
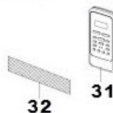
Venta de Refacciones
Electrodomesticas

Minisplit Mabe MGI18CDBI2

AIRE ACONDICIONADO-UNIDAD INTERNA

MGI18CDBI2

Accessory part



Distribuidor Autorizado

SurteRápido.com

Venta de Refacciones
Electrodomesticas



Minisplit Mabe MGI18CDBI2

Guía	Componente	Descripción
1	12122000000901	ENSAMBLE PANEL
2	12100204000652	FILTRO
3	17222000002839	SOPORTE DISPLAY
4	17122000006961	TARJETA DISPLAY LED
5	12122000006694	TAPA CUBIERTA
6	12122000001961	ENSAMBLE PANEL
7	12122000006272	TAPA TORNILLO
8	12100501000021	MANGUERA DRENADO
9	15500404000006	TUERCA TAPON
10	15500404000007	TUERCA TAPON
11	12100303000008	CLIP SENSOR
12	15822000000148	ENSAMBLE EVAPORADOR
13	12122000005504	SOPORTE MOTOR
14	11002012000732	MOTOR VENTILADOR ASINCRONO
15	12122000000350	SOPORTE GOMA
16	12622000000006	GOMA VENTILADOR
17	12100102000003	VENTILADOR INETERNO
18	12122000005110	ALETA DE AIRE
19	12122000003901	ENSAMBLE CHASIS
20	11002010000143	MOTOR A PASOS
21	12122000000445	SOPORTE
22	12222000000011	PLACA DE INSTALACION
23	17222000005240	ENSAMBLE TARJETA DE CONTROL
24	12122000004586	CAJA TARJETA ELECTRICA
25	12122000004565	CAJA TARJETA ELECTRICA
26	17122000011538	TARJETA ELECTRONICA
27	11201007000221	SENSOR DE TEMPERATURA
28	11201007000001	SENSOR DE TEMPERATURA

Distribuidor Autorizado



Venta de Refacciones
Electrodomesticas

Minisplit Mabe MGI18CDBI2

Guía	Componente	Descripción
29	17400401000006	TABLILLA DE CONEXIONES
30	12122000004994	CUBIERTA TARJETA
31	17317000000324	CONTROL REMOTO
32	12100204000685	FILTRO CATALIZADOR