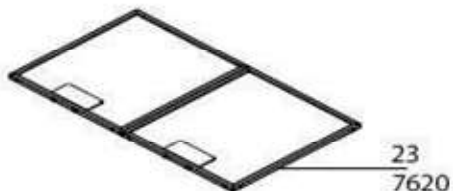
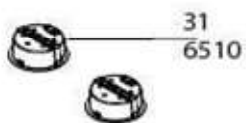
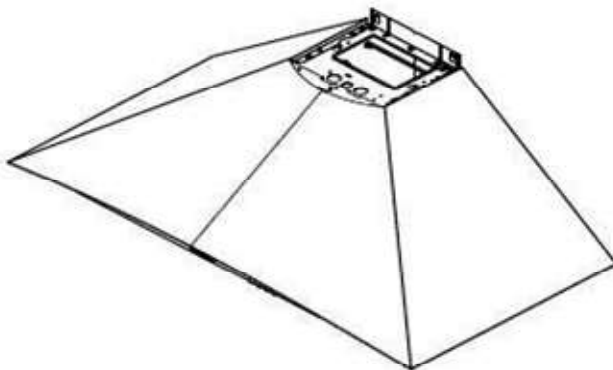
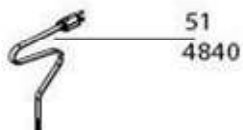
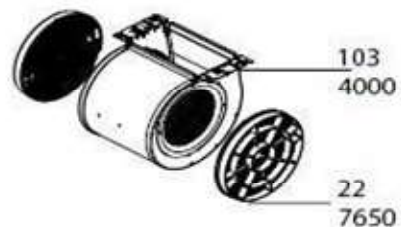
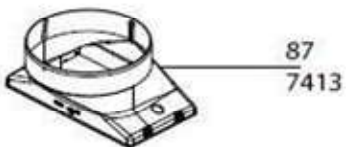
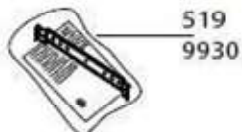
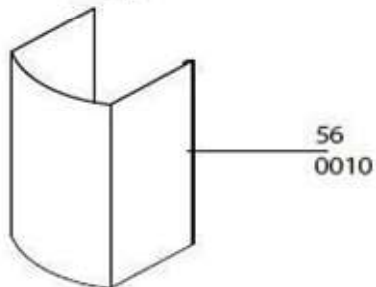
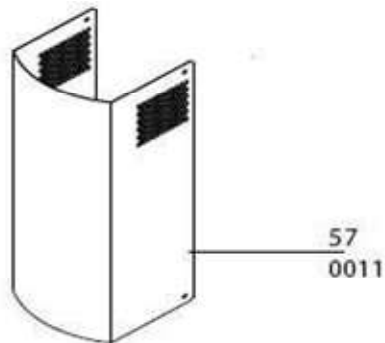
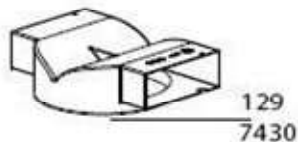


# EXPLOSIONADO DE PARTES

— CAMPANA —

MODELO | MH9030S



ID	CODE	DESCRIPTION	QTY
22	FB016A	Filtro de Carbono	2
23	GRI0009219A	Filtro de Grasa	3
31	2006DX	Foco	2
51	CI02LA	Armés principal	1
56	TB178A	Extensión Inferior	1
57	TB179A	Extensión Superior	1
87	RR051D	Conexión de escape	1
103	CN1ATA	Motor	1
129	RR052A	Conexión recirculante	1
519	DOC08326	Documentación y piezas	1
	CRU0110812	Botonera	1



CRU0110812