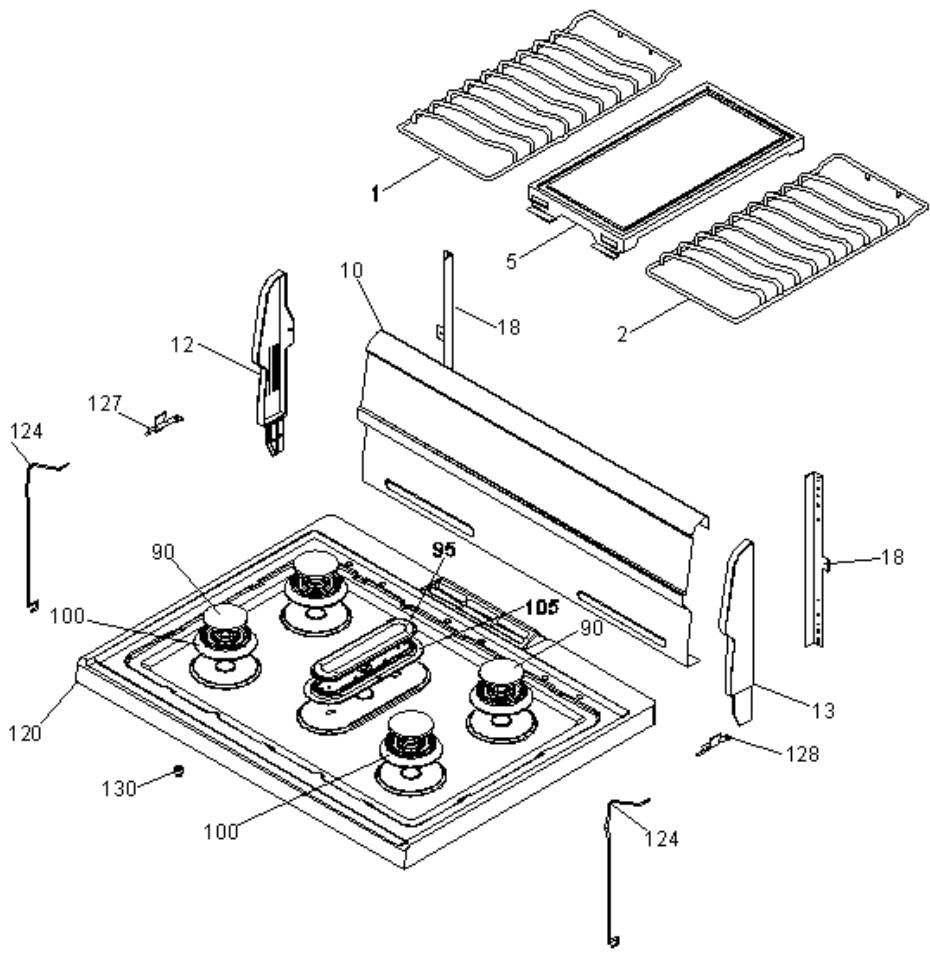
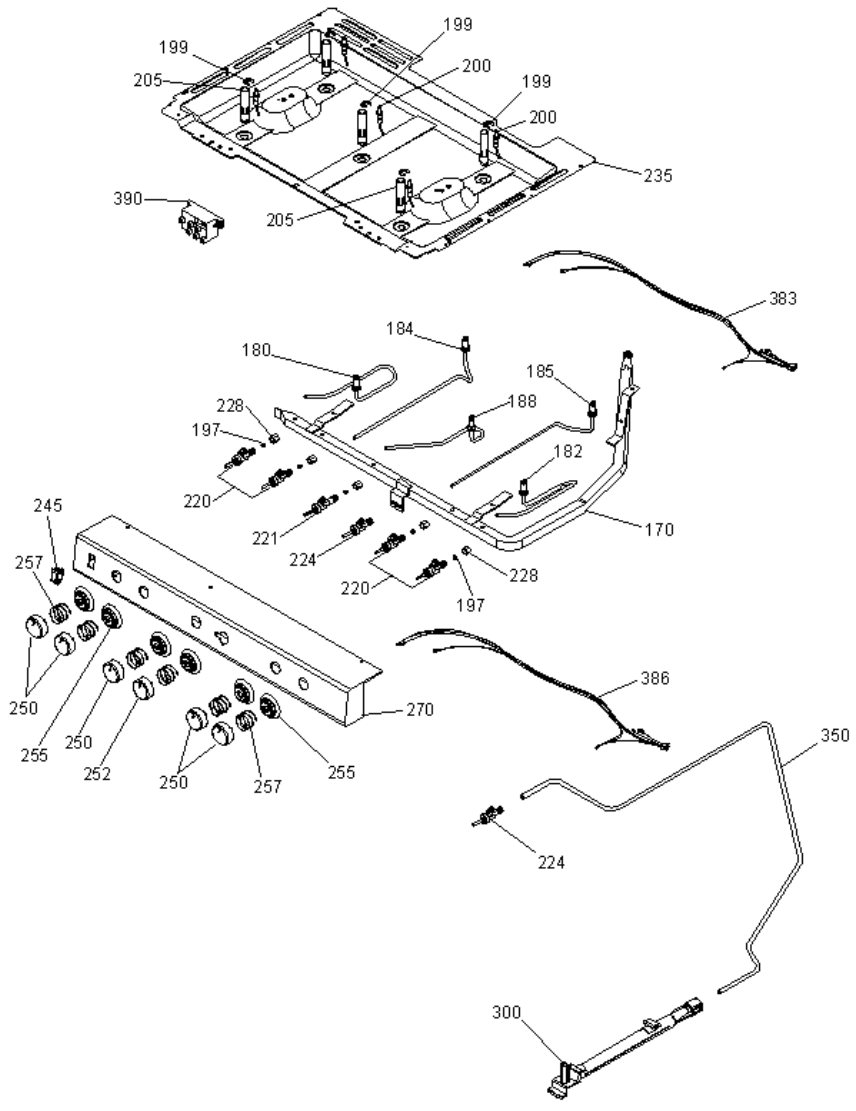


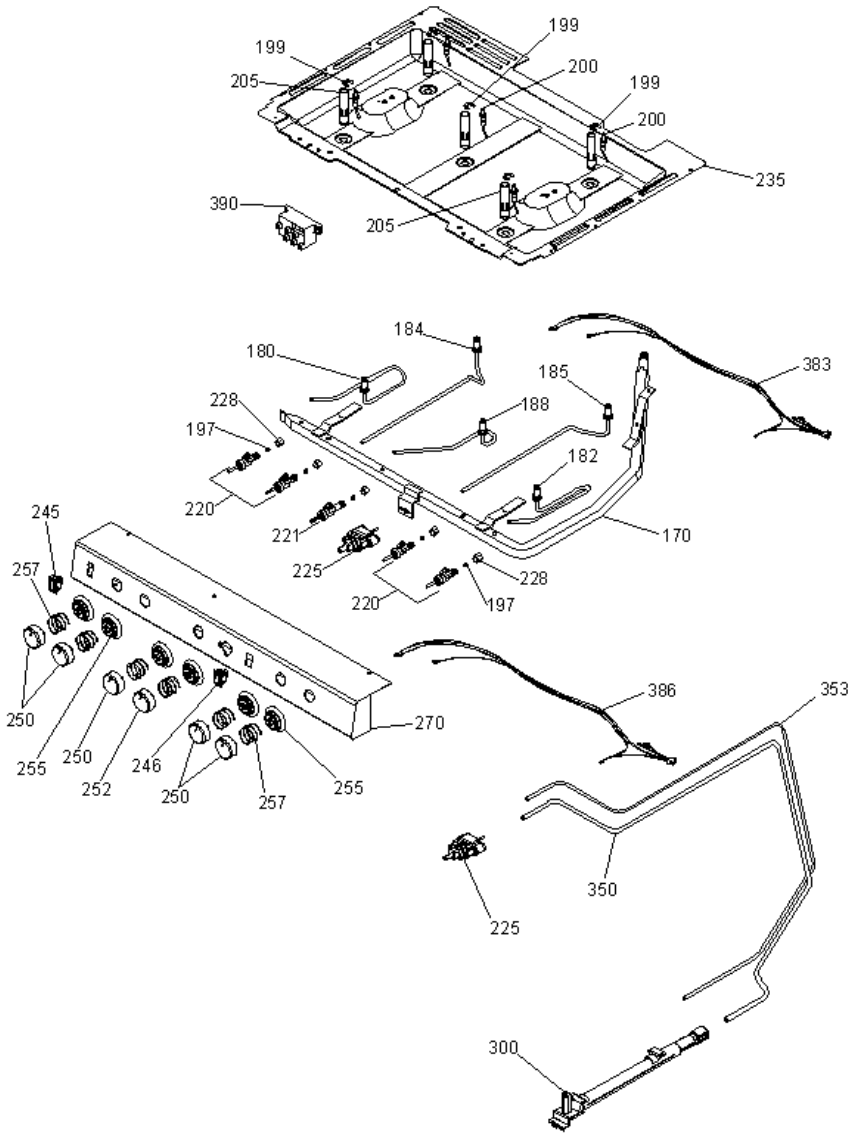
ML1358L3C



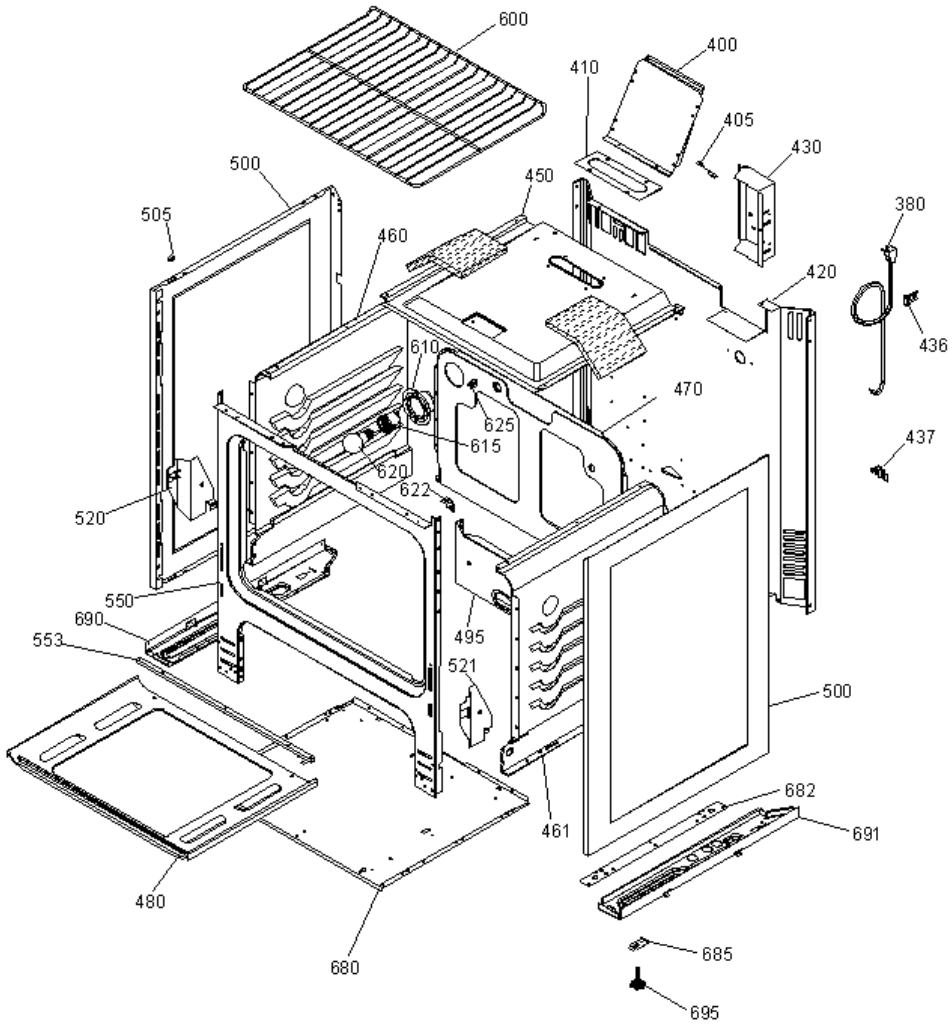
ML1358L3C

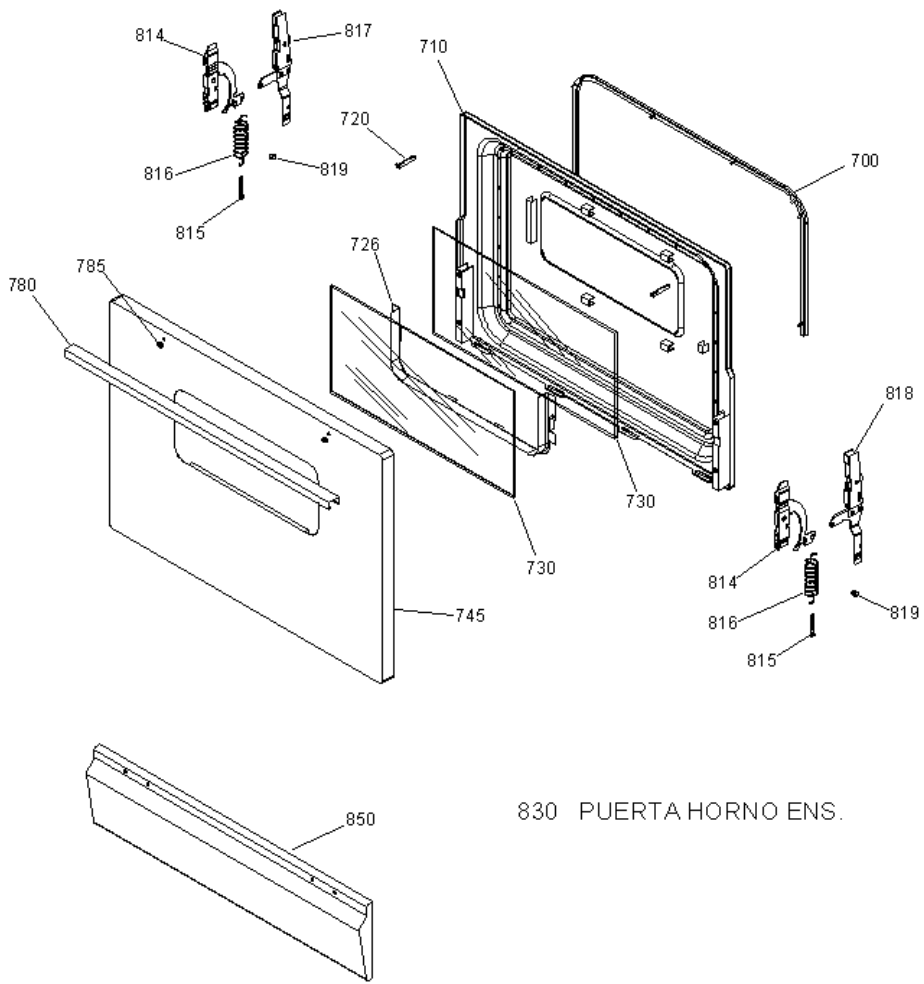


ML1358L3C



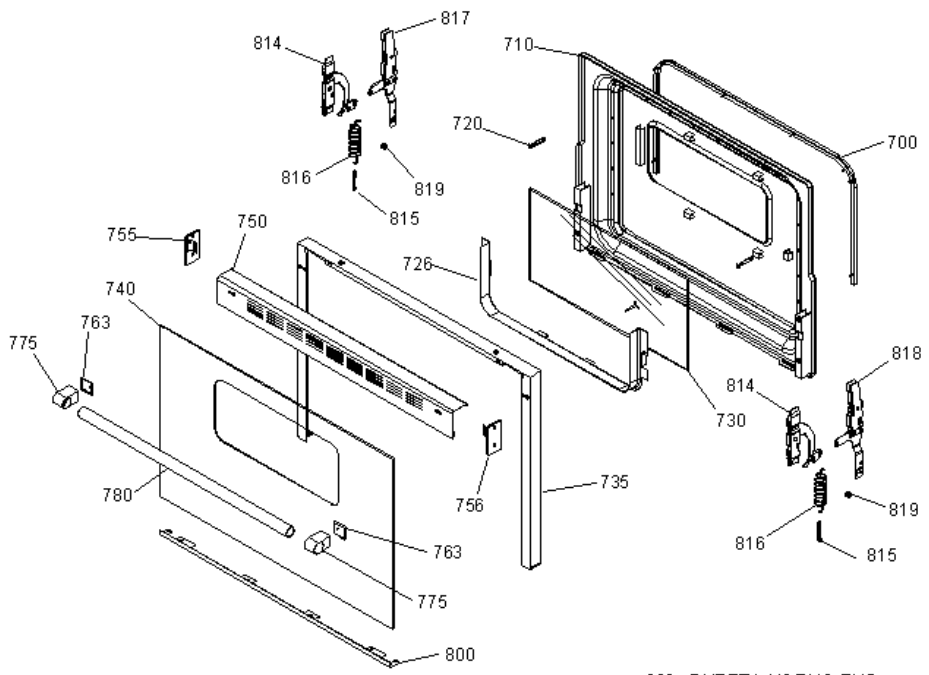
ML1358L3C



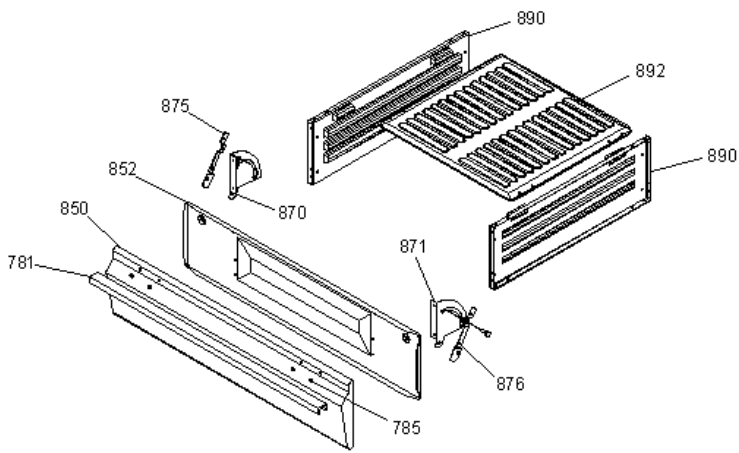


830 PUERTA HORNO ENS.

ML1358L3C



830 PUERTA HORNO ENS.





ML1358L3C

1	183D5947G001NE	PARRILLA SUPERIOR IZQ. NGA. DESCONTINUADO
2	183D5947G002NE	PARRILLA SUPERIOR DER. NGA. DESCONTINUADO
5	164D2729P001NE	COMAL NGO. DESCONTINUADO
10	183D5314P024S	COPETE NGO. (S/P)
12	183D5529P002	REMATE COPETE IZQ. (NGO.) (S/P)
13	183D5529P001	REMATE COPETE DER. (NGO.) (S/P)
18	205C1890P002	REFUERZO LATERAL COPETE (S/P)
90	MAL410	TAPA QUEMADOR SUP. 3" (NGA.)
95	MAL412	TAPA QUEMADOR CENTRAL (NGA.)
100	MAL407	QUEMADOR SUPERIOR 3"
105	MAL136	QUEMADOR SUPERIOR CENTRAL (S/P)
120	183D5475P008AL	CUBIERTA SUPERIOR ALM. DESCONTINUADO
124	223C3198P001	VARILLA SOPORTE CUBIERTA (S/P)
127	205C1484P004	GUIA CUBIERTA IZQ. (S/P)
128	205C1484P003	GUIA CUBIERTA DER. (S/P)
130	245B1453P002	ESPACIADOR (GROMMET) (S/P)
170	183D5007G006	TUBO DE VALVULAS 30" (S/P)
180	164D2769G001	TUBO QUEMADOR FRONTAL IZQ. DESCONTINUADO
182	164D2769G002	TUBO QUEMADOR FRONTAL DER. DESCONTINUADO
184	164D2770G002	TUBO QUEMADOR POST. DER. DESCONTINUADO
185	164D2770G001	TUBO QUEMADOR POST. IZQ. DESCONTINUADO
188	164D2744G002	TUBO QUEMADOR CENTRAL DESCONTINUADO
197	245B1239P002	FERULA VALVULA QUEMADOR (S/P)
199	263B6380P002	CLIP BUJIA (S/P)
200	317B6260P001	BUJIA QUEMADOR SUPERIOR (S/P)
205	245B1877G001	REGULADOR DE AIRE DESCONTINUADO
220	MAL166	VALVULA QUEMADOR SUP. 3"
221	MAL166	VALVULA QUEMADOR SUP. 4"
225	223C3410G001	TERMOSTATO MODULANTE (S/P)
228	245B1238P002	TUERCA DE COMPRESION (S/P)
235	164D1419P009PY	CAJA DE QUEMADORES 30" DESCONTINUADO
245	223C3292P001	INTERRUPTOR ENC. BUJIA (NGO.) DESCONTINUADO
246	205C1319P001	INTERRUPTOR LUZ HORNO (NGO.) (S/P)

250	223C3388P014	PERILLA QUEMADOR NGA. (S/P)
252	223C3388P011	PERILLA TERMOSTATO NGA.
255	221C3601P002	BABERO PERILLA QUEM. NGA. DESCONTINUADO
257	263B6283P002	RESORTE PERILLA (S/P)
270	183D5432P057S	FRENTE DE PERILLAS NGO. DESCONTINUADO
300	164D2491G001	QUEMADOR HORNO ENS. DESCONTINUADO
350	183D6280G001	TUBO ALIM. QUEMADOR HORNO (S/P)
353	183D6280G001	TUBO PILOTO HORNO (S/P)
380	183D8076P001	CORDON TOMACORRIENTE (S/P)
383	183D8625P002	ARNES BUJIAS (S/P)
386	183D5036G024	ARNES PRINCIPAL DESCONTINUADO
390	MAB612	MODULO DE IGNICION
400	164D1884G001PY	CHIMENEA PIROLITICO ENS DESCONTINUADO
405	245B1413P001	REFUERZO CHIMENEA (S/P)
410	245B1417P001	EMPAQUE CHIMENEA (S/P)
420	164D1412P003	RESPALDO ESTUFA 30" (S/P)
430	164D2286P001	CUBIERTA MODULO IGNICION (S/P)
436	245B1547P001	ABRAZADERA CABLE (S/P)
437	245B1648P001	ABRAZADERA TUBO DE GAS (S/P)
450	164D1543P001PY	TECHO HORNO 30" (S/P)
460	164D1407P004CA	LATERAL HORNO CATALITICO IZQ. DESCONTINUADO
461	164D1407P003CA	LATERAL HORNO DER. DESCONTINUADO
470	164D1544P014CA	RESPALDO HORNO CATALITICO 30" (S/P)
480	164D1409P011PY	PISO HORNO PIROLITICO 30" (S/P)
495	164D1421P005	RESPALDO ASADOR (S/P)
500	164D1414P018BI	LATERAL ESTUFA (ALM.) (S/P)
505	317B6156P001	GUIA SOPORTE CUBIERTA (S/P)
520	164D1945P002	CUBIERTA BISAGRA IZQ. (S/P)
521	164D1945P001	CUBIERTA BISAGRA DER. (S/P)
550	164D1941G009PY	MARCO FRONTAL HORNO ENS. 30" (S/P)
553	205C1480P001	SUJETADOR INFERIOR (S/P)
600	181D7571P001	PARRILLA HORNO 30" (S/P)
610	205C1328P001	BASE P/SOCKET (S/P)
615	205C1329P001	SOCKET (S/P)
620	245B1330P001	FOCO 40W, 127V. (S/P)
622	245B1307P001	ANGULO SOPORTE PISO HORNO (S/P)
625	205C1672P001	CLIP TUBO CAPILAR (S/P)
680	164D1472P001	PISO ESTUFA 30" (S/P)

682	164D2461P001	SOPORTE PISO ESTUFA DESCONTINUADO
685	205C1399P001	CONTRA PATA NIVELADORA (S/P)
690	164D1431P004	BASE ESTUFA INFERIOR IZQ. DESCONTINUADO
691	164D1431P003	BASE ESTUFA INFERIOR DER. (S/P)
695	223C3372P001	TORNILLO NIVELADOR (S/P)
700	205C1594G001	SELLO PUERTA HORNO 30" (S/P)
710	183D5428G001PY	CONTRAPUERTA HORNO V/CHICA ENS (S/P)
720	317B6130P001	ESPACIADOR (S/P)
726	164D2469P001	SUJETADOR VENTANA (S/P)
730	205C1246P005	VIDRIO VENTANA PTA. HNO.
735	183D5087P015	MOLDURA PUERTA (NGA.) (S/P)
740	223C3115P001	VIDRIO PUERTA HORNO 30" (NGO.) (S/P)
750	183D5495G007NE	MOLDURA SUPERIOR PTA. NGA. (S/P)
755	183D5083P008	REMATE MOLD.SUP.PTA IZQ.(NGO.) (S/P)
756	183D5083P007	REMATE MOLD.SUP.PTA DER.(NGO.) (S/P)
763	263B7055P001	PLANTILLA P/JALADERA (NGA.) (S/P)
775	181D7690P001NE	SOPORTE JALADERA TUB. (NGO.) (S/P)
780	181D7769P001	JALADERA TUBULAR NGA. (S/P)
781	183D7921P002	JALADERA PUERTA HORNO (S/P)
785	245B1484P001	RONDANA P/JALADERA (S/P)
800	183D5501G001NE	MOLDURA INFERIOR PTA. (NGA.) (S/P)
814	223C3233G001	GUIA BISAGRA PTA. HNO. (S/P)
815	245B1485P001	GANCHO RESORTE PTA. HORNO (S/P)
816	205C1582P001	RESORTE PUERTA (CAFE/VIOLETA) (S/P)
817	223C3232G004	SOPORTE BISAGRA PTA. HNO. IZQ. (S/P)
818	223C3232G003	SOPORTE BISAGRA PTA. HNO. DER. (S/P)
819	245B1466P001	SEGURO PERNO BISAGRA (S/P)
830	183D5287G005	PUERTA HORNO ENS. ALM. (S/P)
850	164D1690P008BI	PANEL FRONTAL ASADOR (ALM) (S/P)
852	164D1693P003PY	CONTRAPUERTA ASADOR (S/P)
870	164D2453P002	BISAGRA PUERTA ASADOR IZQ. (S/P)
871	164D2453P001	BISAGRA PUERTA ASADOR DER. (S/P)
875	205C1827P002	SOPORTE BIS. ASADOR IZQ. DESCONTINUADO
876	205C1827P001	SOPORTE BIS. ASADOR DER. DESCONTINUADO
890	164D2458P001PY	LATERAL ASADOR PIROLITICO (S/P)
892	164D1465P002PY	CHAROLA ASADOR PIROLITICO (S/P)