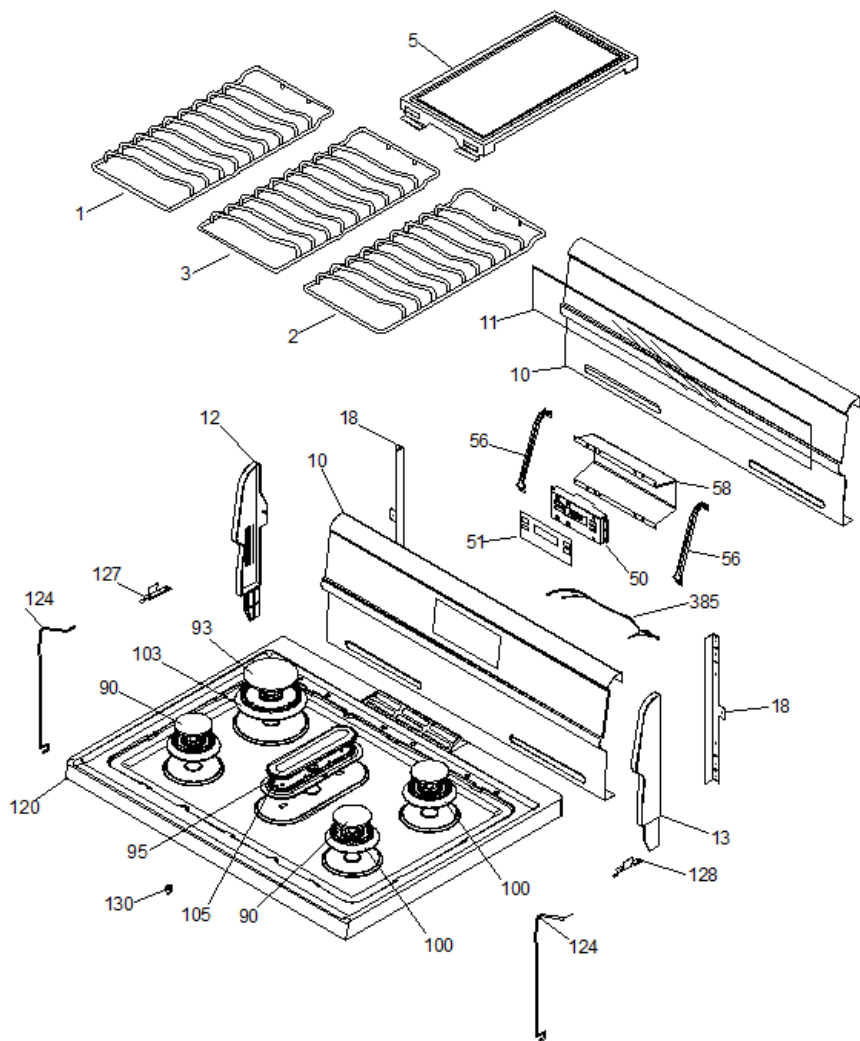
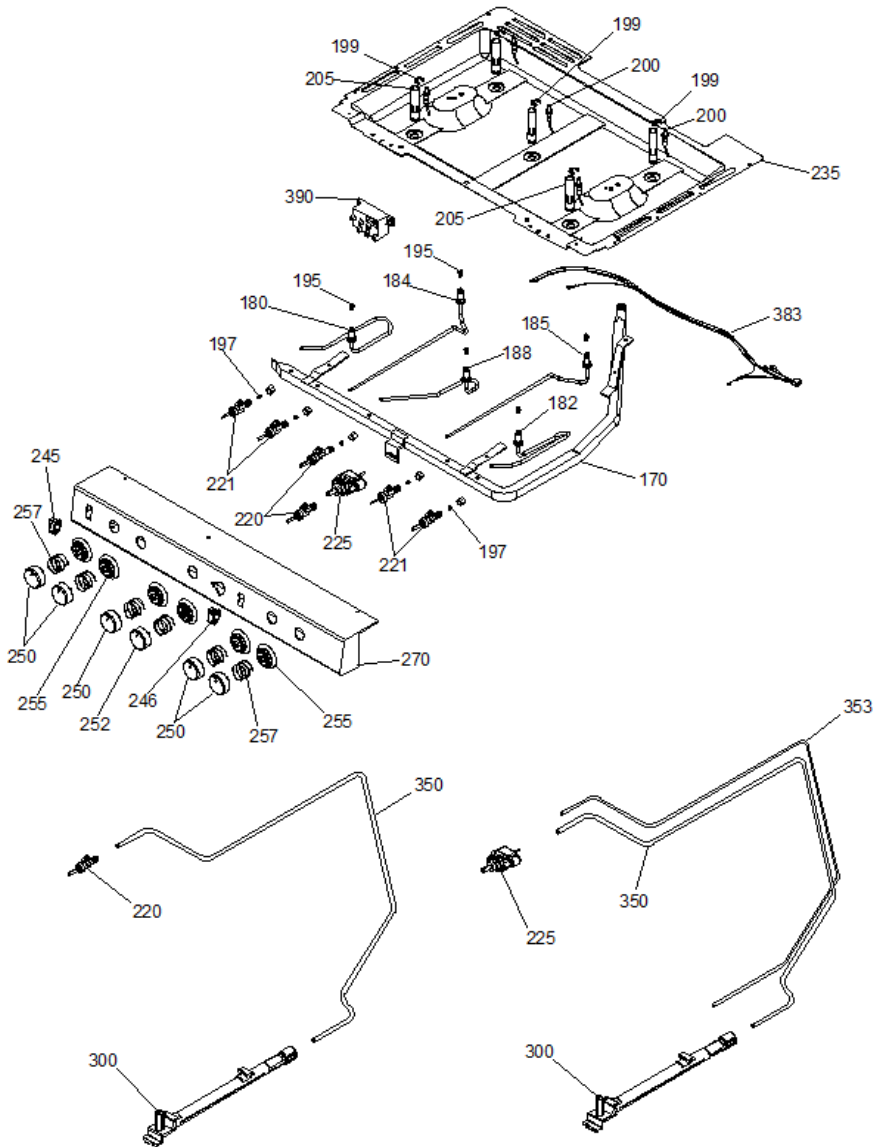


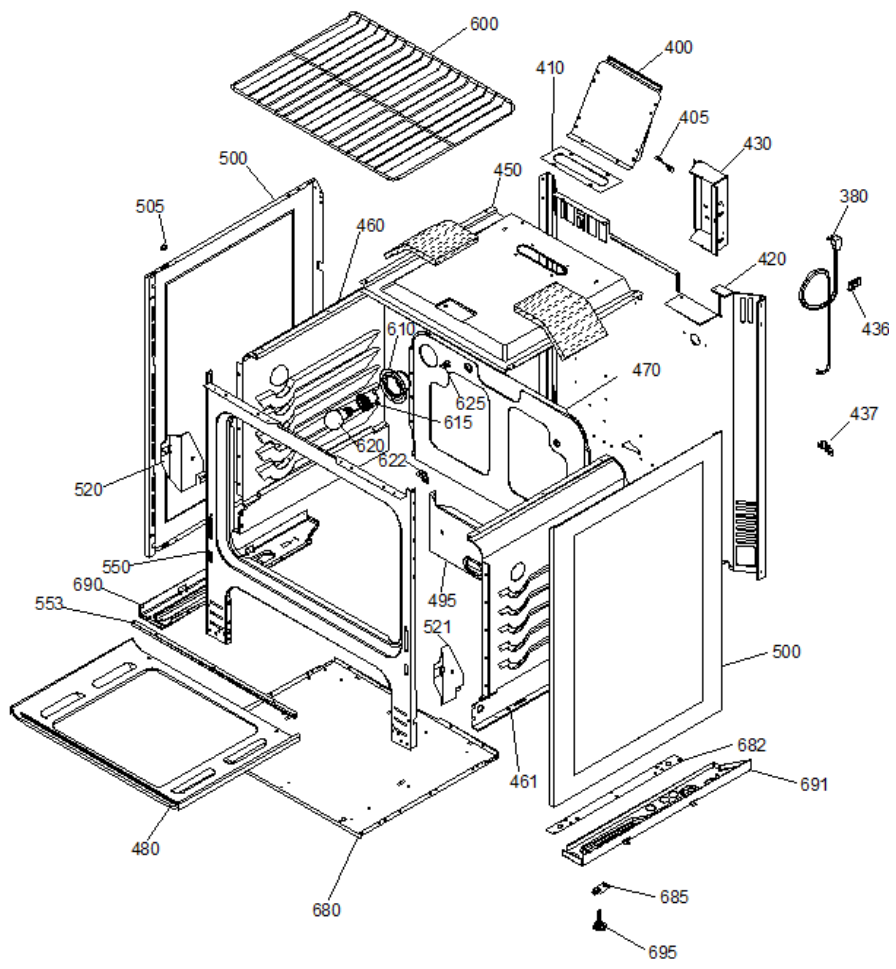
ML1368LL2A



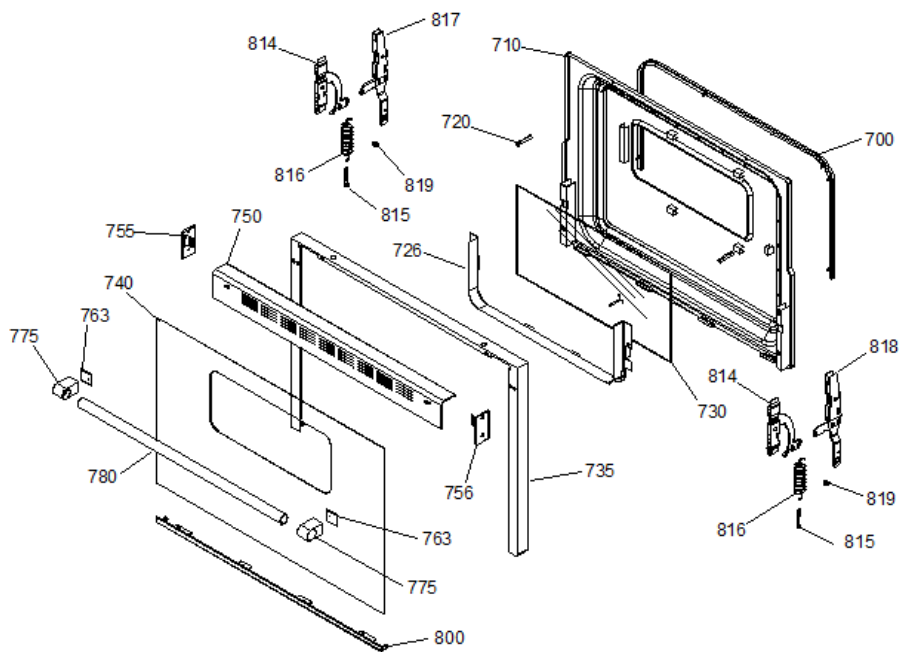
ML1368LL2A



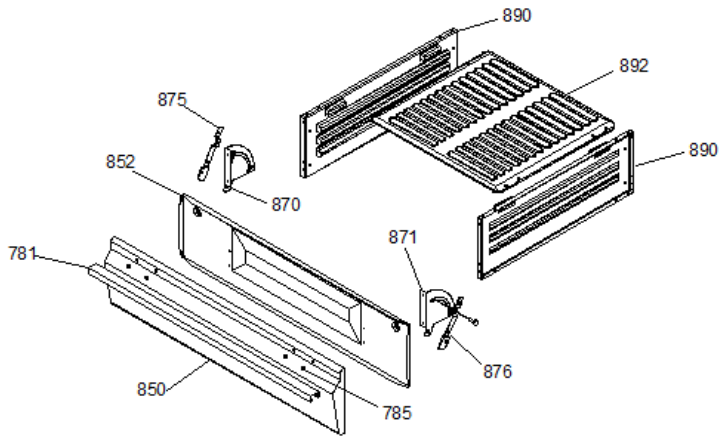
ML1368LL2A



ML1368LL2A



830 PUERTA HORNO ENS.





ML1368LL2A

1	183D5947G001NE	PARRILLA SUPERIOR IZQ. NGA.
2	183D5947G002NE	PARRILLA SUPERIOR DER. NGA.
3	183D5947G003NE	PARRILLA SUPERIOR CENTRAL NGA.
5	164D2729P004TE	COMAL TEFLONIZADO
10	183D5314P020S	COPETE ALM.
12	183D5529P006	REMATE COPETE IZQ. (ALM.)
13	183D5529P005	REMATE COPETE DER. (ALM.)
18	205C1890P002	REFUERZO LATERAL COPETE
50	183D6034P001	RELOJ (127 V, 60 HZ)
51	183D5595P010	CARATULA RELOJ ALM.
56	223C3308P001	SOPORTE RELOJ
58	205C2039P001	TAPA RELOJ
90	263B7045G001NE	TAPA QUEMADOR SUP. 3" (NGA.)
93	263B7046G001NE	TAPA QUEMADOR SUP. 4" (NGA.)
95	221C3576G001NE	TAPA QUEMADOR CENTRAL (NGA.)
100	181D7507P004	QUEMADOR SUPERIOR 3"
103	181D7527P003	QUEMADOR SUPERIOR 4"
105	181D7509P004	QUEMADOR SUPERIOR CENTRAL
120	183D5475P013AL	CUBIERTA SUPERIOR ALM.
124	223C3198P001	VARILLA SOPORTE CUBIERTA
127	205C1484P004	GUIA BISAGRA
128	205C1484P003	GUIA BISAGRA
130	245B1453P002	ESPACIADOR (GROMMET)
170	183D5007G006	TUBO DE VALVULAS 30"
180	164D2769G001	TUBO QUEMADOR FRONTAL IZQ.
182	164D2769G002	TUBO QUEMADOR FRONTAL DER.
184	164D2770G002	TUBO QUEMADOR POST. DER.
185	164D2770G004	TUBO QUEMADOR POST. 1ZQ.
188	164D2744G002	TUBO QUEMADOR CENTRAL
197	245B1239P002	FERULA VALVULA QUEMADOR
199	263B6380P002	CLIP BUJIA
200	317B6260P001	BUJIA QUEMADOR SUPERIOR
200	317B6260P001	BUJIA QUEMADOR SUPERIOR

205	245B1877G001	REGULADOR DE AIRE
220	223C3275G003	VALVULA QUEMADOR 3"
221	223C3275G004	VALVULA QUEMADOR 4"
221	223C3275G004	VALVULA QUEMADOR 4"
225	223C3410G001	TERMOSTATO MODULANTE
228	245B1238P002	TUERCA DE COMPRESION
235	164D1419P009PY	CAJA DE QUEMADORES 30"
240	223C3253P002	INTERRUPTOR VALVULA (BCO.)
246	205C1319P004	INTERRUPTOR LUZ HORNO (ALM.)
250	223C3388P015	PERILLA QUEMADOR ALM.
252	223C3388P012	PERILLA TERMOSTATO ALM.
255	221C3601P003	BASE PERILLA QUEMADOR ALM.
257	263B6283P002	RESORTE PERILLA
270	183D5432P060S	FRENTE DE PERILLAS ALM.
300	164D2491G001	QUEMADOR HORNO ENS.
350	164D2494G001	TUBO ALIM. QUEMADOR HORNO
353	164D2495P001	TUBO PILOTO HORNO
380	164D2596G001	CORDON TOMACORRIENTE
383	183D5036G020	ARNES BUJIAS
385	183D5036G077	ARNES COPETE
386	183D5036G078	ARNES PRINCIPAL
390	221C3600P001	MODULO DE IGNICION
390	221C3600P001	MODULO DE IGNICION
400	164D1884G001PY	CHIMENEA PIROLITICO ENS
405	245B1413P001	REFUERZO CHIMENEA
410	245B1417P001	EMPAQUE CHIMENEA
420	164D1412P003	RESPALDO ESTUFA 30"
430	164D2286P001	CUBIERTA MODULO IGNICION
436	245B1547P001	ABRAZADERA CABLE
437	245B1648P001	ABRAZADERA TUBO DE GAS
450	164D1543P001PY	TECHO HORNO 30"
460	164D1407P004CA	LATERAL HORNO CATALITICO IZQ.
461	164D1407P003CA	LATERAL HORNO CATALITICO DER.
470	164D1544P014CA	RESPALDO HORNO CATALITICO 30"
480	164D1409P003PY	PISO HORNO PIROLITICO 30"
495	164D1421P005	RESPALDO ASADOR
500	164D1414P017AL	LATERAL ESTUFA (ALM.)
505	317B6156P001	GUIA SOPORTE CUBIERTA

520	164D1945P002	CUBIERTA BISAGRA IZQ.
521	164D1945P001	CUBIERTA BISAGRA DER.
550	164D1941G009PY	MARCO FRONTAL HORNO ENS. 30"
553	205C1480P001	SUJETADOR INFERIOR
600	317B6001P001	PARRILLA HORNO 30"
610	205C1328P001	BASE P/SOCKET
615	205C1329P001	SOCKET
620	245B1330P001	FOCO 40W, 127V.
622	245B1307P001	ANGULO SOPORTE PISO HORNO
625	205C1672P001	CLIP TUBO CAPILAR
680	164D1472P001	PISO ESTUFA 30"
682	164D2461P001	SOPORTE PISO ESTUFA
685	205C1399P001	CONTRA PATA NIVELADORA
690	164D1431P004	BASE ESTUFA INFERIOR IZQ.
691	164D1431P003	BASE ESTUFA INFERIOR DER.
695	223C3372P001	TORNILLO NIVELADOR
700	205C1594G001	SELLO PUERTA HORNO 30"
710	183D5428G001PY	CONTRAPUERTA HORNO V/CHICA ENS
720	317B6130P001	ESPACIADOR
726	164D2469P001	SUJETADOR VENTANA
730	205C1246P005N	VIDRIO VENTANA PTA. HNO.
735	183D5087P017	MOLDURA PUERTA ALM.
740	223C3115P010	VIDRIO PUERTA HORNO 30" (ALM.)
750	183D5495G009AL	MOLDURA SUPERIOR PTA. ALM.
755	183D5083P012	REMATE PUERTA IZQ. (ALM.)
756	183D5083P011	REMATE PUERTA DER. (ALM.)
763	263B7055P003	PLANTILLA P/JALADERA ALM.
775	181D7690P003AL	SOPORTE JALADERA TUB. ALM.
780	181D7769P003	JALADERA TUBULAR ALM.
781	164D2138P007	JALADERA ASADOR ALM.
785	245B1484P001	RONDANA P/JALADERA
800	183D5501G003AL	MOLDURA INFERIOR PTA. (ALM.)
814	223C3233G001	GUIA BISAGRA PTA. HNO.
815	245B1485P001	GANCHO RESORTE PTA. HORNO
816	205C1582P001	RESORTE PUERTA (CAFE/VIOLETA)
817	223C3232G004	SOPORTE BISAGRA PTA. HNO. IZQ.
818	223C3232G003	SOPORTE BISAGRA PTA. HNO. DER.
819	245B1466P001	SEGURO PERNO

830	183D5287G007	ENS.PUERTA HORNO ALM.
850	164D1690P003AL	PANEL FRONTAL ASADOR (ALM)
852	164D1693P003PY	CONTRAPUERTA ASADOR
870	164D2453P002	BISAGRA PUERTA ASADOR IZQ.
871	164D2453P001	BISAGRA PUERTA ASADOR DER.
875	205C1827P002	SOPORTE BISAGRA ASADOR IZQ.
876	205C1827P001	SOPORTE BISAGRA ASADOR DER.
890	164D2458P001PY	LATERAL ASADOR PIROLITICO
892	164D1465P002PY	CHAROLA ASADOR PIROLITICO