

Distribuidor Autorizado

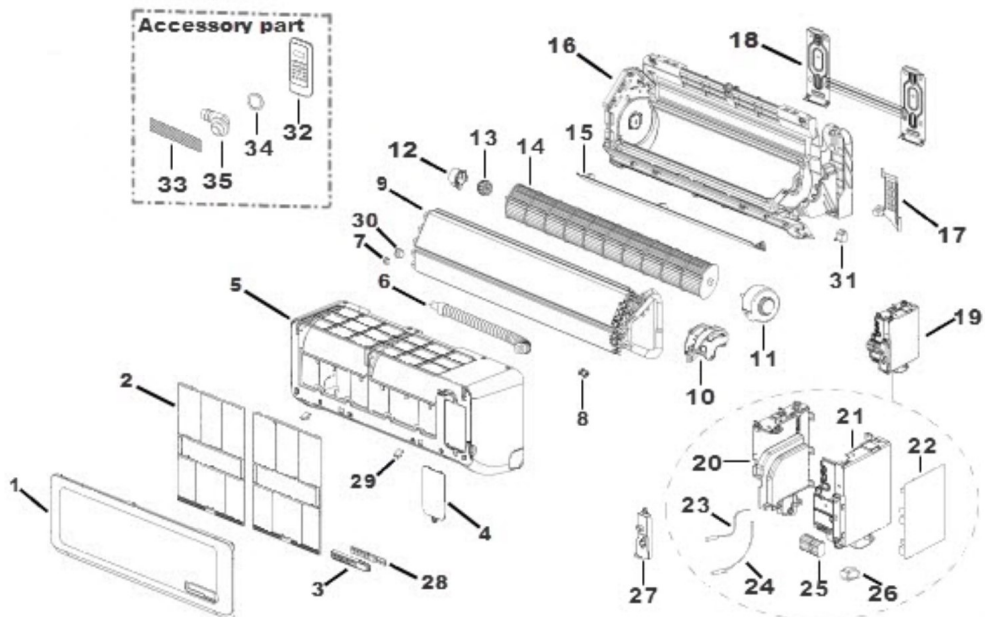
SurteRápido.com

Venta de Refacciones
Electrodomesticas

Minisplit Mabe MMT12HABWI

UNIDAD INTERNA

MMT12HABWI



Distribuidor Autorizado

SurteRápido.com

Venta de Refacciones
Electrodomesticas



Minisplit Mabe MMT12HABWI

Guía	Componente	Descripción
1	12122000000765	ENSAMBLE PANEL
2	12100204000625	FILTRO
3	17222000002660	SOPORTE DISPLAY
4	12122000006694	TAPA CUBIERTA
5	12122000001807	ENSAMBLE PANEL
6	12100501000021	MANGUERA DRENADO
7	15500404000007	TUERCA TAPON
8	12100303000008	CLIP SENSOR
9	15822000000635	ENSAMBLE EVAPORADOR
10	12122000005431	SOPORTE MOTOR
11	11002012001853	MOTOR VENTILADOR ASINCRONO
11	11002012005527	MOTOR VENTILADOR ASINCRONO
12	12122000000350	SOPORTE GOMA
13	12622000000006	GOMA VENTILADOR
14	12100102000008	VENTILADOR INETERNO
15	12122000005100	ALETA DE AIRE
16	12122000003953	ENSAMBLE CHASIS
17	12122000000445	SOPORTE
18	12222000000013	PLACA DE INSTALACION
19	17222000004553	ENSAMBLE TARJETA DE CONTROL
20	12122000004586	CAJA TARJETA ELECTRICA
21	12122000004565	CAJA TARJETA ELECTRICA
22	17122000011739	TARJETA ELECTRONICA
23	11201007000221	SENSOR DE TEMPERATURA
24	11201007000040	SENSOR DE TEMPERATURA
25	17400401000094	TABLILLA DE CONEXIONES
26	11203103000013	TRANSFORMADOR DE ENERGIA

Distribuidor Autorizado

SurteRápido.com

Venta de Refacciones
Electrodomesticas



Minisplit Mabe MMT12HABWI

Guía	Componente	Descripción
27	12122000004994	CUBIERTA TARJETA
28	17122000006960	TARJETA DISPLAY LED
29	12122000006272	TAPA TORNILLO
30	15500404000006	TUERCA TAPON
31	11002010000143	MOTOR A PASOS
32	17317000000113	CONTROL REMOTO
33	12100204000685	FILTRO CATALIZADOR
34	12600701000039	SELLO
35	12100509000061	VALVULA DE DRENADO