

Distribuidor Autorizado

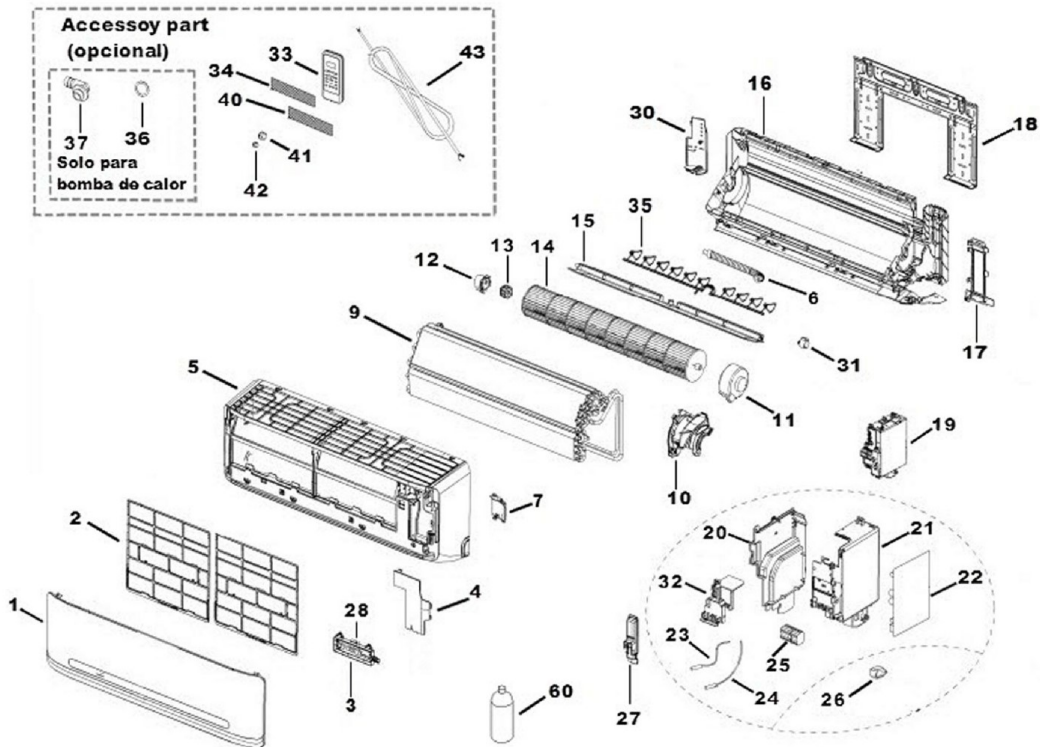
SurteRápido.com

Venta de Refacciones
Electrodomesticas

Minisplit Mabe MMT12HABWI2

AIRE ACONDICIONADO (UNIDAD INTERNA)

MMT12HABWI2



Distribuidor Autorizado

SurteRápido.com

Venta de Refacciones
Electrodomesticas



Minisplit Mabe MMT12HABWI2

Guía	Componente	Descripción
1	12122000A51915	ENSAMBLE PANEL
2	12100204000522	FILTRO DE AIRE MALLA HD
3	17222000002857	SOPORTE DISPLAY
4	12122000006755	TAPA CUBIERTA
5	12122000001726	ENSAMBLE PANEL
6	12100501000032	MANGUERA DRENADO
7	12122000004587	TAPA DERECHA CHASIS
9	15822000005856	ENSAMBLE EVAPORADOR
10	12122000005540	SOPORTE MOTOR
11	11002012005527	SINGLE PHASE ASYNCHRONOUS
12	12122000000350	SOPORTE GOMA
13	12622000000006	GOMA VENTILADOR
14	12100102000044	VENTILADOR INETERNO
15	12122000005815	ALETA DE AIRE
16	12122000004287	ENSAMBLE CHASIS
17	12122000012943	TAPA TRASERA MANGUERA
18	12222000000018	PLACA DE INSTALACION
19	17222000A39228	ENSAMBLE TARJETA DE CONTROL INTERNA
20	12122000004639	CUBIERTA TARJETA
21	12122000004632	CUBIERTA TARJETA
22	17122000A23111	TARJETA DE CONTROL
23	11201007000088	SENSOR DE TEMPERATURA
24	11201007000322	TEMPERATURE_SENSOR
25	17400401000094	TABLILLA DE CONEXIONES
26	11203103000013	TRANSFORMADOR DE ENERGIA
27	12122000005020	CUBIERTA TARJETA
28	17122000006838	TARJETA DISPLAY LED

Distribuidor Autorizado

SurteRápido.com

Venta de Refacciones
Electrodomesticas



Minisplit Mabe MMT12HABWI2

Guía	Componente	Descripción
28	17122000006838	TARJETA DISPLAY LED
30	12122000010098	CUBIERTA IZQ. CHASIS
31	11002010000143	MOTOR A PASOS
32	12122000004577	TAPA SUPERIOR TARJETA
33	17317000A03243	CONTROL REMOTO
33	17317000A34420	CONTROL REMOTO
34	12100206A00016	BIO FILTRO DE CARBON
35	12122000000038	ALETA VERTICAL DE AIRE
36	12600701000039	SELLO
37	12100509000061	VALVULA DE DRENADO
38	15500406000016	TUERCA DE CONEXIÓN DE COBRE
40	12100207000131	FILTRO IONES DE PLATA
41	15500406000012	TUERCA DE CONEXIÓN DE COBRE
43	17401203A00223	CABLES DE COMEXION 4 MTS.
60	G22P006	GAS REFRIGERANTE R-22 6.8KG