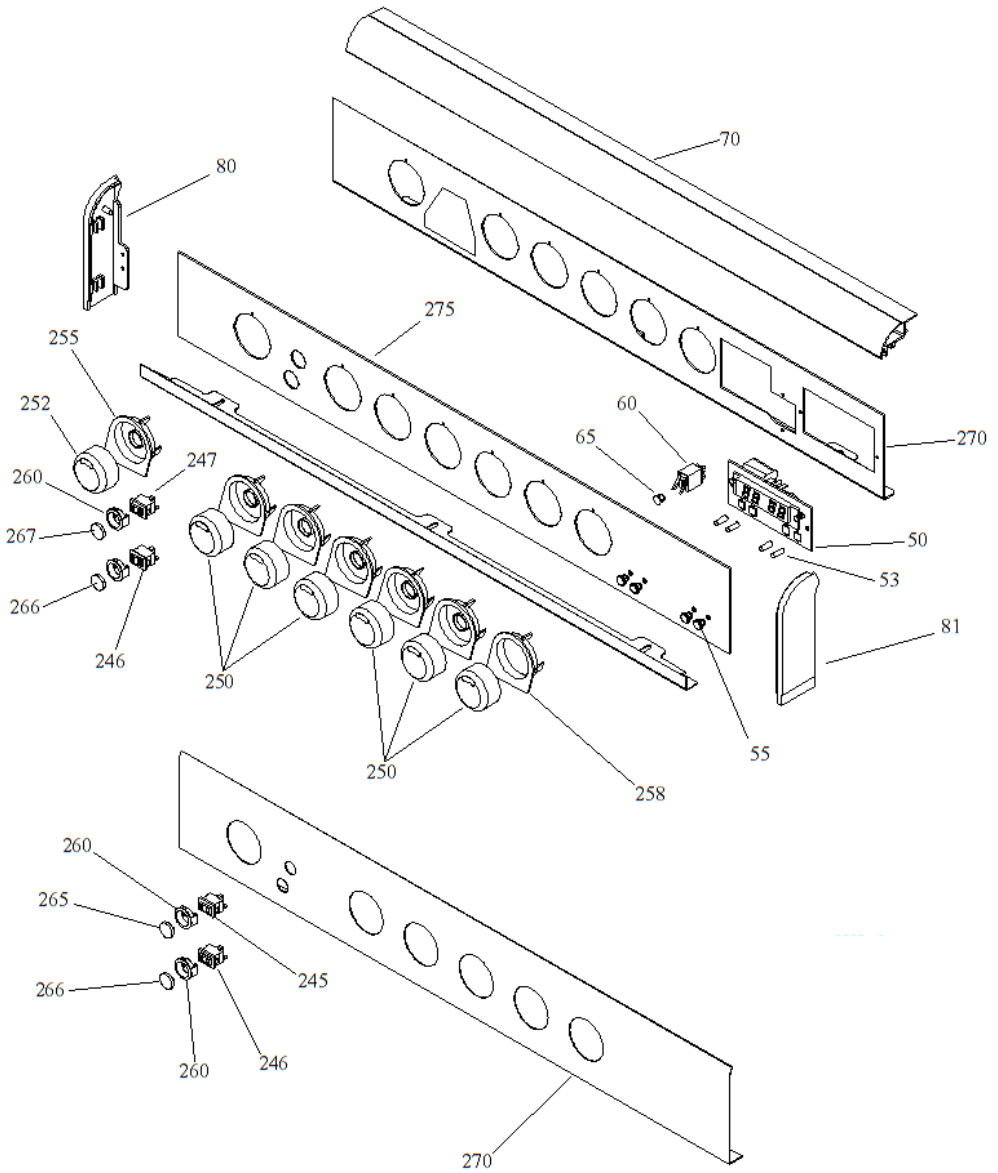
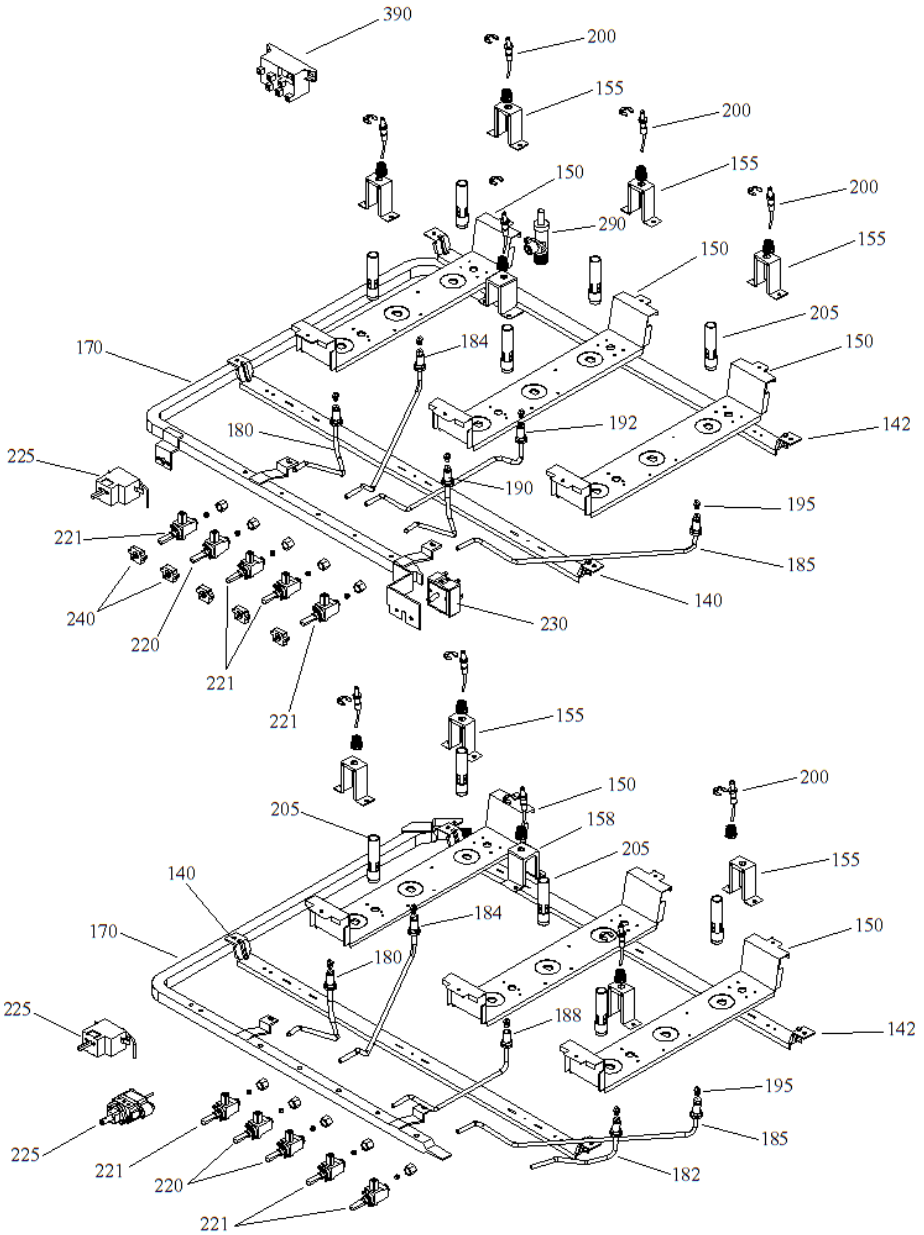


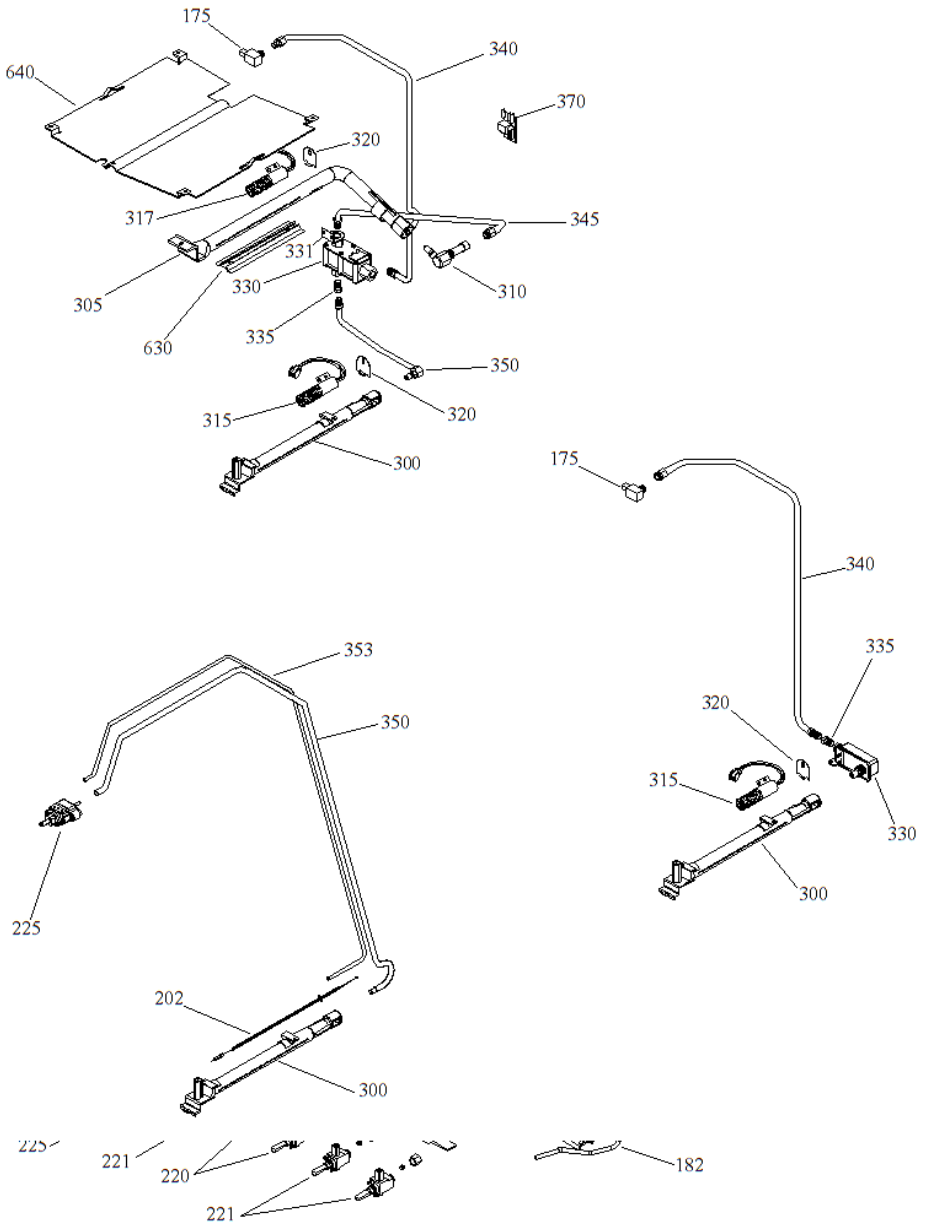
MP305N0A



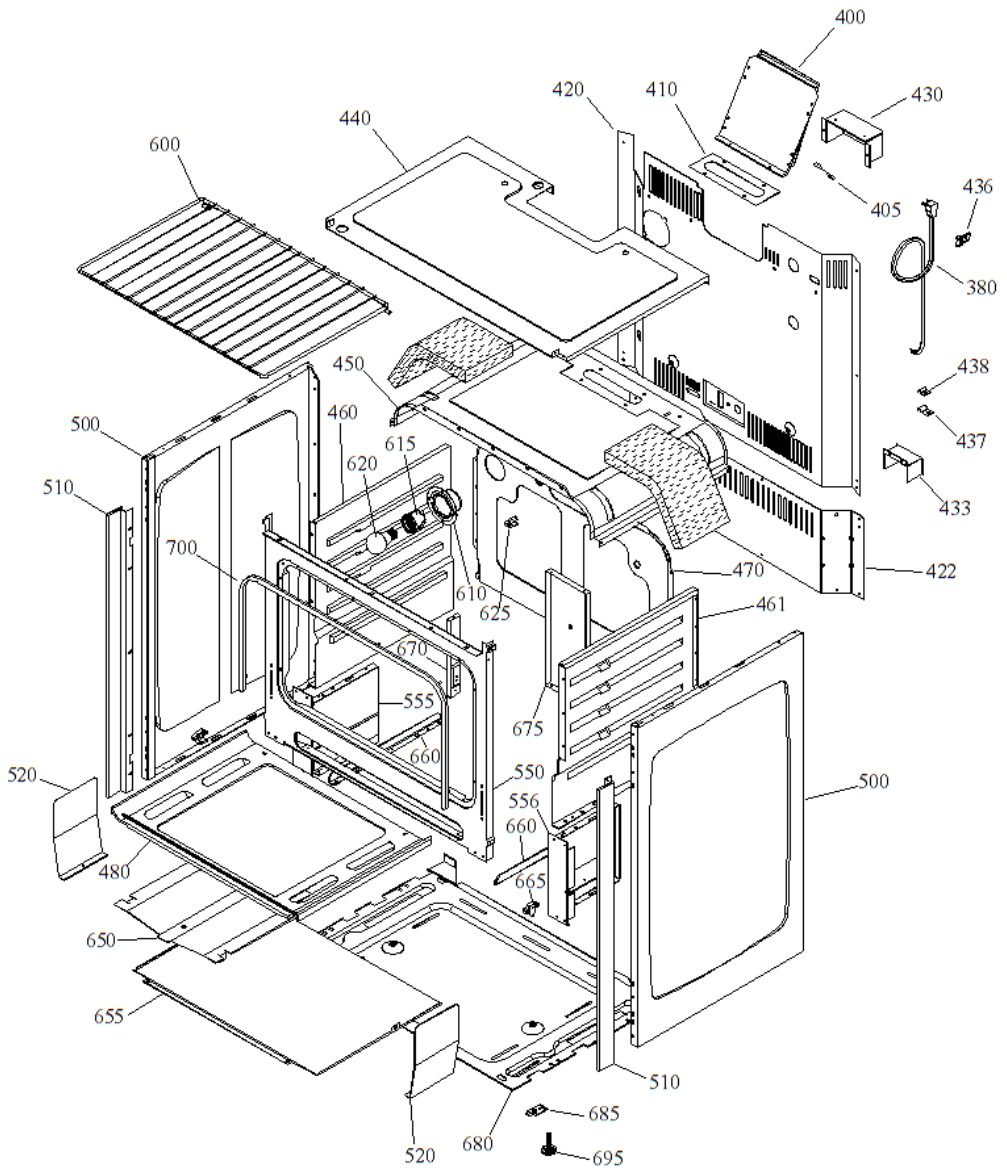
MP305N0A



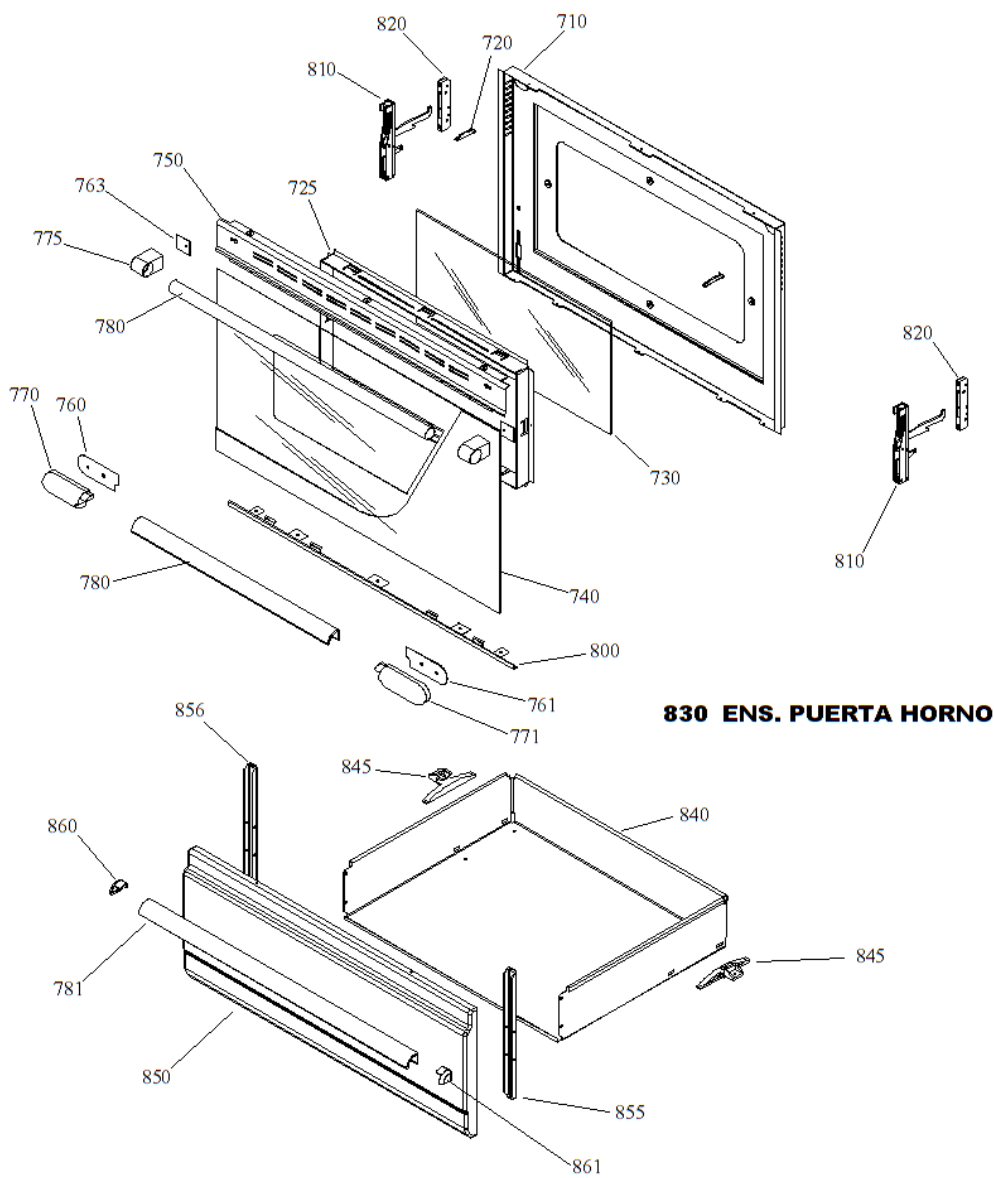
MP305N0A



MP305N0A



MP305N0A



MP305N0A

1	181D8651G001	PARRILLA SUPERIOR NGA.
5	181D8651G001	COMAL TEFLONIZADO
45	181D8651G001	MOLDURA CHIMENEA NGA.
70	181D8651G001	MOLDURA FRENTE PERILLAS NGA.
80	181D8651G001	REMATE FRONTAL IZQ. NGO.
81	181D8651G001	REMATE FRONTAL DER. NGO.
90	181D8651G001	TAPA QUEMADOR SUP. 3" (NGA.)
93	181D8651G001	TAPA QUEMADOR SUP. 4" NGA.
95	181D8651G001	TAPA QUEMADOR CENTRAL (NGA.)
100	181D8651G001	QUEMADOR SUPERIOR 3"
103	181D8651G001	QUEMADOR SUPERIOR 4"
105	181D8651G001	QUEMADOR SUPERIOR CENTRAL
120	181D8651G001	CUBIERTA SUPERIOR NGA.
140	181D8651G001	SOPORTE TRANSVERSAL DEL.
142	181D8651G001	SOPORTE TRANSVERSAL POST.
150	181D8651G001	SOPORTE QUEMADORES
155	181D8651G001	SOPORTE BUJIA
158	181D8651G001	SOPORTE P/BUJIA CENTRAL
170	181D8651G001	TUBO DE VALVULAS
180	181D8651G001	TUBO QUEMADOR FRONTAL IZQ.
180	181D8651G001	TUBO QUEMADOR FRONTAL IZQ.
182	181D8651G001	TUBO QUEMADOR FRONTAL DER.
184	181D8651G001	TUBO QUEMADOR POST. IZQ.
185	181D8651G001	TUBO QUEMADOR POST. DER.
188	181D8651G001	TUBO QUEMADOR CENTRAL
195	181D8651G001	ESPREA (#66) GAS LP
200	181D8651G001	BUJIA QUEMADOR POSTERIOR
200	181D8651G001	BUJIA QUEMADOR FRONTAL
200	181D8651G001	BUJIA QUEMADOR CENTRAL
202	181D8651G001	BUJIA ENCENDIDO HORNO
205	181D8651G001	REGULADOR DE AIRE
220	181D8651G001	VALVULA QUEMADOR 4"
220	181D8651G001	VALVULA QUEMADOR 4"
221	181D8651G001	VALVULA QUEMADOR 3"
221	181D8651G001	VALVULA QUEMADOR 3"
225	181D8651G001	TERMOSTATO MODULANTE

245	181D8651G001	INTERRUPTOR ENCEN. BUJIA (ALM)
246	181D8651G001	INTERRUPTOR LUZ HNO. (ALM.)
250	181D8651G001	PERILLA QUEMADOR NGA.
252	181D8651G001	PERILLA TERMOSTATO NGA.
255	181D8651G001	BABERO PERILLA QUEM FTAL NGO.
255	181D8651G001	BABERO PERILLA QUEM POST NGO.
255	181D8651G001	BABERO PERILLA QUEM CENT NGO.
255	181D8651G001	BABERO PERILLA TERMOST. NGO.
260	181D8651G001	BABERO INTERRUPTOR NGO.
265	181D8651G001	TAPA INTERRUPTOR BUJIA NGA.
266	181D8651G001	TAPA INTERRUPTOR FOCO NGA.
270	181D8651G001	FRENTE DE PERILLAS NGO.
300	181D8651G001	QUEMADOR HORNO ENS.
350	181D8651G001	TUBO ALIM. QUEMADOR HORNO
353	181D8651G001	TUBO PILOTO HORNO
380	181D8651G001	CORDON TOMACORRIENTE
390	181D8651G001	MODULO DE IGNICION
390	181D8651G001	MODULO DE IGNICION
400	181D8651G001	CHIMENEA ENSAMBLE
405	181D8651G001	REFUERZO CHIMENEA
410	181D8651G001	EMPAQUE CHIMENEA
420	181D8651G001	RESPALDO ESTUFA 30"
422	181D8651G001	COMPLEMENTO RESPALDO ESTUFA
430	181D8651G001	CUBIERTA MODULO DE IGNICION
436	181D8651G001	ABRAZADERA CABLE
437	181D8651G001	ABRAZADERA TUBO GAS
438	181D8651G001	ABRAZADERA TUBO PILOTO
440	181D8651G001	PROTECTOR SUPERIOR
450	181D8651G001	TECHO HORNO PIROLITICO 30"
460	181D8651G001	LATERAL HORNO CATALITICO DER.
461	181D8651G001	LATERAL HORNO CATALITICO IZQ.
470	181D8651G001	RESPALDO HORNO CATALITICO 30"
480	181D8651G001	PISO DE HORNO SUB-ENS.
500	181D8651G001	LATERAL ESTUFA NGO.
510	181D8651G001	MOLDURA VERTICAL NGA.
520	181D8651G001	PROTECTOR BISAGRA
550	181D8651G001	MARCO HORNO ENS. 30"
555	181D8651G001	COMPLEMENTO MARCO FRONTAL IZQ.

556	181D8651G001	COMPLEMENTO MARCO FRONTAL DER.
600	181D8651G001	PARRILLA HORNO 30"
610	181D8651G001	BASE P/SOCKET
615	181D8651G001	SOCKET
620	181D8651G001	FOCO
625	181D8651G001	CLIP TUBO CAPILAR
650	181D8651G001	DEFLECTOR HORNO
655	181D8651G001	DEFLECTOR PISO ESTUFA
670	181D8651G001	SOPORTE LATERAL HORNO
675	181D8651G001	SOPORTE POSTERIOR HORNO
680	181D8651G001	PISO ESTUFA 30"
685	181D8651G001	CONTRA PATA NIVELADORA
695	181D8651G001	PATA NIVELADORA
700	181D8651G001	SELLO P/PUERTA HORNO 30"
710	181D8651G001	CONTRAPUERTA HORNO 30"
720	181D8651G001	ESPACIADOR PUERTA
725	181D8651G001	SEPARADOR INTERIOR CRISTAL
730	181D8651G001	VIDRIO VENTANA PTA. HORNO
740	181D8651G001	VIDRIO PUERTA HORNO NGO.
750	181D8651G001	MOLDURA SUPERIOR PTA. NGA.
763	181D8651G001	PLANTILLA P/JALADERA (NGA.)
775	181D8651G001	SOPORTE JALADERA TUB. NGA.
780	181D8651G001	JALADERA TUBULAR NGA.
800	181D8651G001	MOLDURA INFERIOR PTA. NGA.
810	181D8651G001	BISAGRA PUERTA HORNO ENS.
820	181D8651G001	CONTRA BISAGRA
830	181D8651G001	ENS.PUERTA HORNO NGA.
850	181D8651G001	TAPA ASADOR NGO.

***NOTA: SI EL CODIGO DEL ARTICULO QUE NECESITA NO APARECE EN NUESTRA PAGINA WEB, ES PROBABLE QUE SEA SOBRE PEDIDO O ESTE OBSOLETO.**

**FAVOR DE COMUNICARSE A NUESTRAS OFICINAS PARA MAYOR INFORMACION
TELEFONOS: 83377949, 83377999 Y 83373889.**