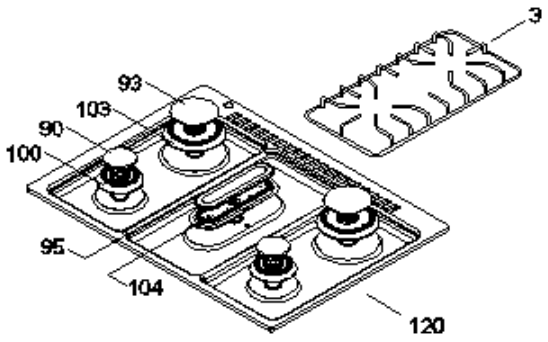
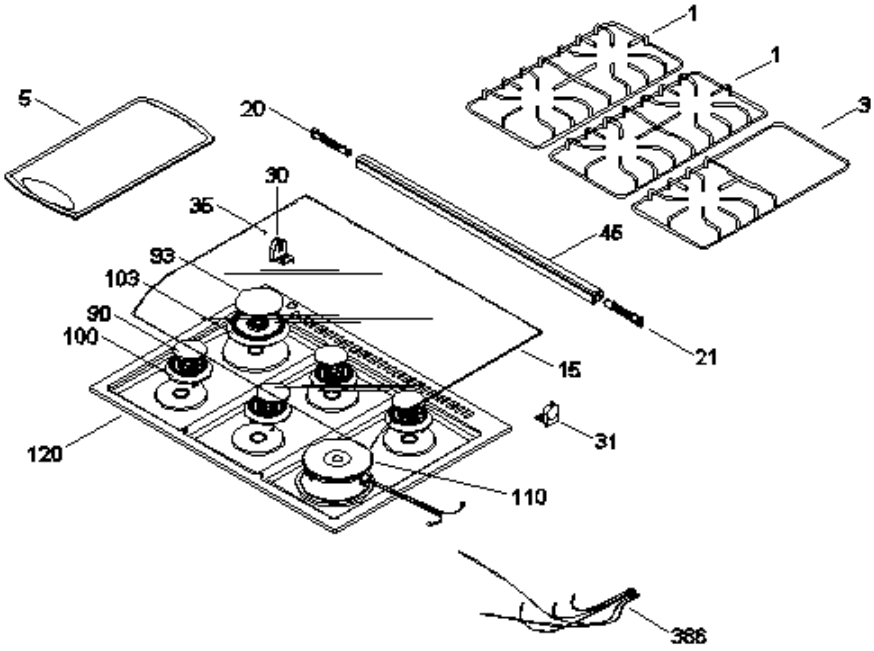
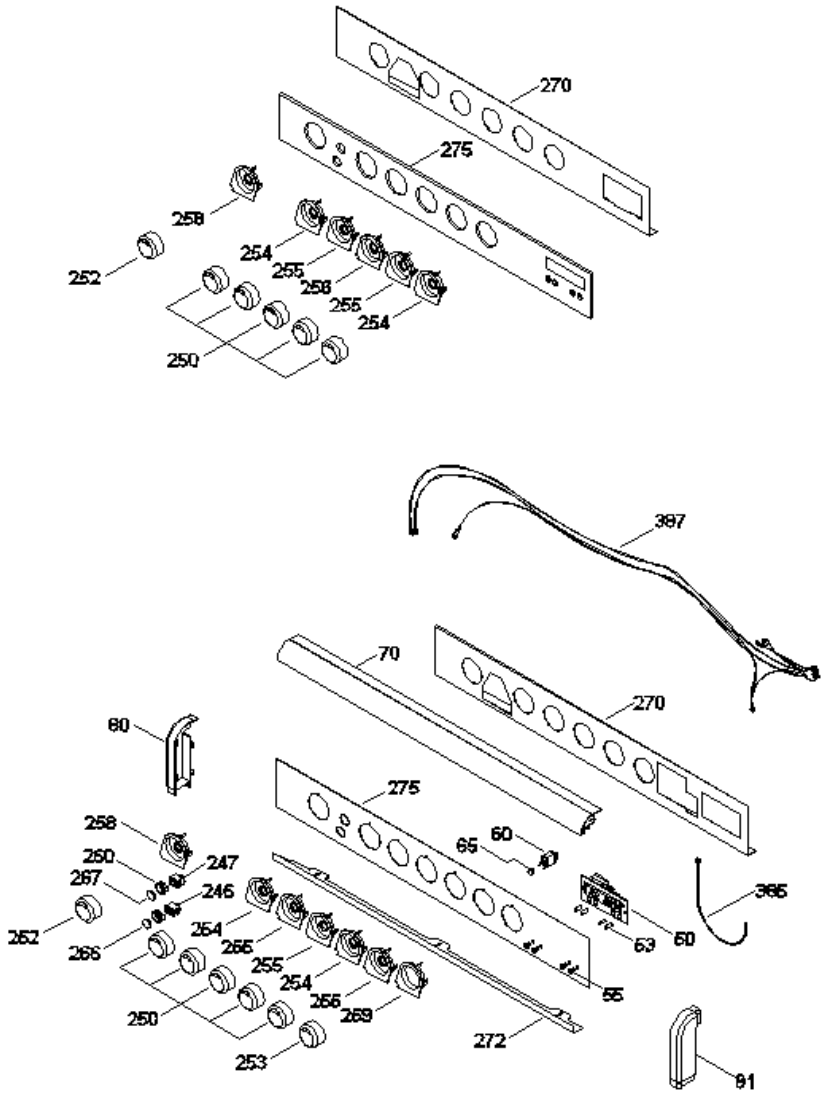


MP308BB2A



MP308BB2A

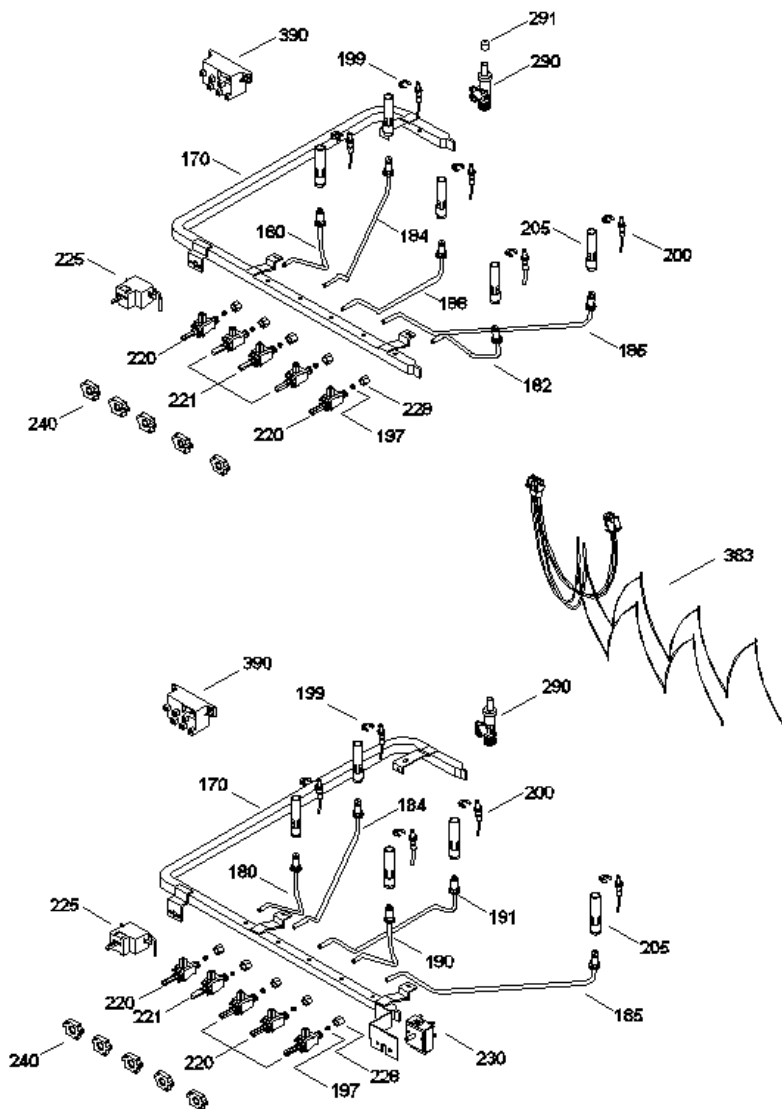


Distribuidor Autorizado

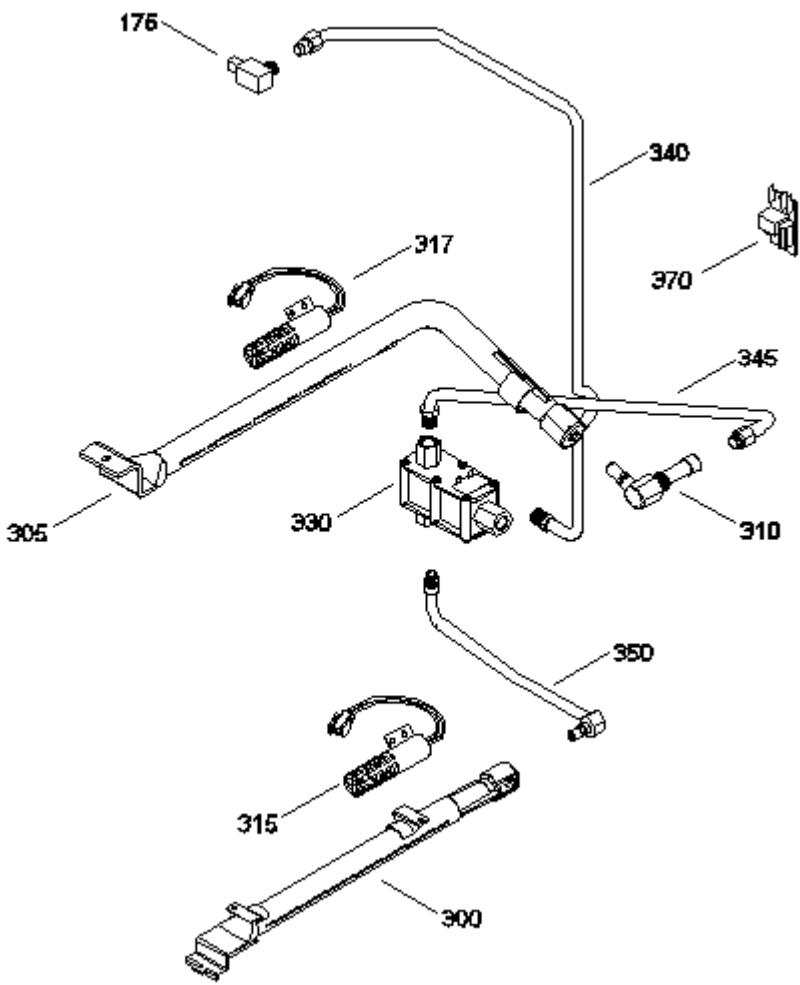
SurteRápido.com

Venta de Refacciones
Electrodomesticas

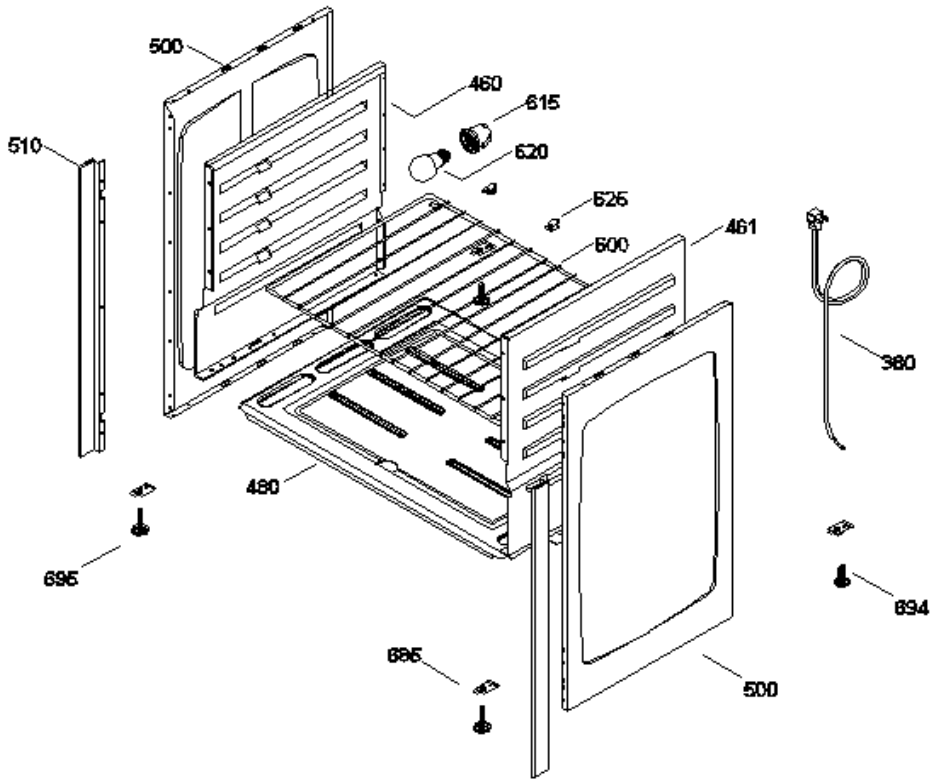
MP308BB2A



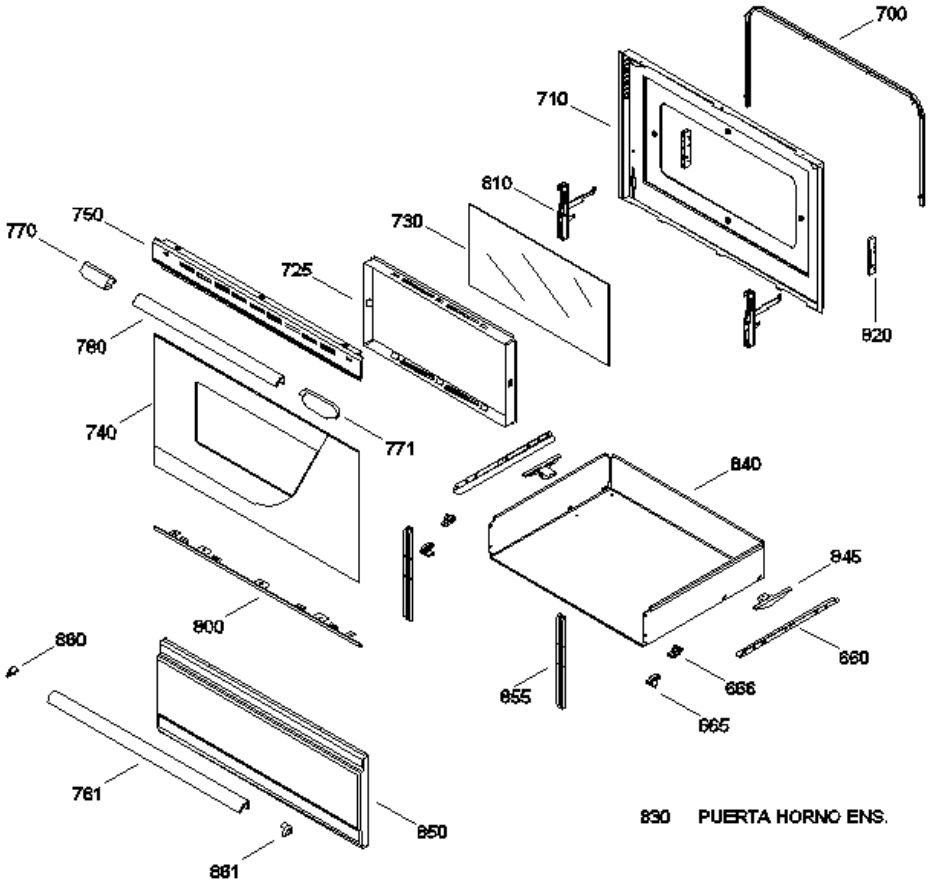
MP308BB2A



MP308BB2A



MP308BB2A



830 PUERTA HORNO ENS.



MP308BB2A

1	183D9108P001	PARRILLA SUPERIOR (NGA.) (S/P)
3	183D9109P001	PARRILLA SUP. CENTRAL (NGA.) (S/P)
5	181D7534P006	COMAL TEFLONIZADO (S/P)
15	221C3531P001	VIDRIO CAPELO TRANSPARENTE DESCONTINUADO
20	221C3533G003	BISAGRA CAPELO IZQ. BCA. DESCONTINUADO
21	221C3533G004	BISAGRA CAPELO DER. BCA.
30	181D7675P001BL	REMATE POST CAPELO IZQ. BCO (S/P)
31	181D7675P002BL	REMATE POST CAPELO DER. BCO (S/P)
35	263B7504P001	PERNO CAPELO (S/P)
45	181D7563P001	MOLDURA POST. CAPELO BCA. DESCONTINUADO
50	221C3592P002	RELOJ DIGITAL 127V, 60HZ. DESCONTINUADO
53	263B7062P001	PERNO RELOJ (S/P)
55	263B7061P001	BOTON RELOJ BCO. (S/P)
70	181D7687P004	MOLDURA FREN. PERILLAS BCA. DESCONTINUADO
80	181D8606P001BL	REMATE FRONTAL IZQ. BCO. (S/P)
81	181D8606P004BL	REMATE FRONTAL DER. BCO. (S/P)
90	MAL410	TAPA QUEMADOR SUP. 3" (NGA.)
93	MAL415	TAPA QUEMADOR SUP. 4" (NGA.)
95	MAL412	TAPA QUEMADOR CENTRAL (NGA.)
100	MAL407	QUEMADOR SUPERIOR 3"
103	MAL416	QUEMADOR SUPERIOR 4"
104	181D7509P004	QUEMADOR SUPERIOR CENTRAL (S/P)
120	181D8658P007BL	CUBIERTA SUPERIOR BLANCA DESCONTINUADO
170	181D8600G001	TUBO DE VALVULAS (S/P)
175	223C3334G001	CONECTOR TUBO DE VALVULAS (S/P)
180	183D8316G001	TUBO QUEMADOR FRONTAL IZQ. (S/P)
182	181D7539G001	TUBO QUEMADOR FRONT. DER. DESCONTINUADO
184	181D7547G003	TUBO QUEMADOR POST. IZQ. DESCONTINUADO
185	183D8317G002	TUBO QUEMADOR POST. DER. (S/P)
188	183D8314G001	TUBO QUEMADOR CENTRAL (S/P)
197	245B1239P002	FERULA VALVULA QUEMADOR (S/P)
199	263B6380P002	CLIP BUJIA (S/P)
200	317B6260P001	BUJIA QUEMADOR SUPERIOR (S/P)

205	245B1877G001	REGULADOR DE AIRE DESCONTINUADO
220	223C3723G001	VALVULA QUEMADOR 3" (S/P)
221	223C3723G011	VALVULA QUEMADOR 4" (S/P)
225	183D5463P001	TERMOSTATO DESCONTINUADO
228	245B1238P002	TUERCA DE COMPRESION (S/P)
240	245B1859P001	INTERRUPTOR VALVULA QUEMADOR (S/P)
246	317B6617P007	INTERRUPTOR LUZ HNO. (ALM.) (S/P)
247	181D7724P001	INTERRUPTOR SELECTOR DESCONTINUADO
250	181D7626P003	PERILLA QUEMADOR BCA. DESCONTINUADO
252	181D7626P007	PERILLA TERMOSTATO BCA. DESCONTINUADO
254	181D7642P019	BABERO PER. QUEM FTAL BCO. DESCONTINUADO
255	181D7642P022	BABERO PER. QUEM POST BCO. DESCONTINUADO
256	181D7642P028	BABERO PER. QUEM CENT BCO. DESCONTINUADO
258	181D7642P025	BABERO PER. TERMOST. BCO. DESCONTINUADO
260	181D7726P001	BABERO INTERRUPTOR BCO. DESCONTINUADO
266	221C3599P005	TAPA INTERRUPTOR FOCO BCA. DESCONTINUADO
267	221C3599P008	TAPA INTERR. SELECTOR BCA DESCONTINUADO
270	181D7685P009BL	FRENTE PERILLAS BLANCO C/SERIG (S/P)
272	221C3581P004BL	MOLD.INF.FREN. PERILLAS BCA. DESCONTINUADO
275	181D8612P010	VIDRIO FRENTE DE PERILLAS BCO. (S/P)
290	MAL433	VALVULA CORTE CAPELO
291	317B6301P001	TAPON P/VALVULA DE CORTE (S/P)
300	183D7359G002	QUEMADOR DE HORNO (S/P)
305	181D7528G001	QUEMADOR ASADOR ENS. (S/P)
310	221C3620G001	CODO ALIMENTADOR ASADOR (S/P)
315	MAL111	ENCENDEDOR HORNO
317	205C1398G002	ENCENDEDOR ASADOR (S/P)
330	MAL179	VALVULA DE SEGURIDAD
340	181D7544G001	TUBO ALIM. VALVULA SEG. DESCONTINUADO
345	181D7543G001	TUBO ALIM. QUEMADOR ASADOR DESCONTINUADO
350	181D7545G001	TUBO ALIM. QUEMADOR HORNO DESCONTINUADO
370	221C3612G001	RELEVADOR DESCONTINUADO
380	183D8076P001	CORDON TOMACORRIENTE (S/P)
383	181D7692G002	ARNES CAJA DE QUEMADORES DESCONTINUADO
385	181D7697G001	ARNES RELOJ (S/P)
386	183D8625P004	ARNES BUJIAS (S/P)
387	181D7693G002	ARNES PRINCIPAL (S/P)
390	MAB612	MODULO DE IGNICION

460	181D7514P004CA	LATERAL HORNO CATALITICO IZQ. (S/P)
461	181D7514P003CA	LATERAL HORNO CATALITICO DER. (S/P)
480	181D8617G001PY	PISO HORNO PIROLITICO (S/P)
500	181D7778P002BL	LATERAL ESTUFA BLANCO (S/P)
510	181D8602P002BL	MOLDURA VERTICAL BCO DESCONTINUADO
600	181D7571P001	PARRILLA HORNO 30" (S/P)
615	205C1329P001	SOCKET (S/P)
620	245B1330P001	FOCO 40W, 127V. (S/P)
625	205C1672P001	CLIP TUBO CAPILAR (S/P)
660	205C1598P002	RIEL CAJON DESCONTINUADO
665	205C1599P002	SOPORTE CAJON INFERIOR (S/P)
666	223C3418P001	SOPORTE CAJON SUPERIOR (S/P)
694	164D3434P001	PATA NIVELADORA
695	223C3372P001	TORNILLO NIVELADOR (S/P)
700	221C3524G001	SELLO P/PUERTA HORNO 30" (S/P)
710	181D7504P001PY	CONTRAPUERTA HORNO 30" (S/P)
725	221C3580G001NE	SEPARADOR INTERIOR CRISTAL (S/P)
730	221C3575P002	VIDRIO VENTANA HORNO (S/P)
740	181D7790P008	VIDRIO PUERTA HORNO BCO. DESCONTINUADO
750	221C3588G007BL	MOLDURA SUPERIOR PTA. BCA. (S/P)
770	181D7609P004BL	REMATE JALADERA ROLADA IZQ BCO (S/P)
771	181D7609P003BL	REMATE JALADERA ROLADA DER BCO (S/P)
780	181D7555P002	JALADERA ROLADA BCA. (S/P)
781	181D7555P009	JALADERA ROLADA ASADOR BCA. (S/P)
800	181D7560P002BL	MOLDURA INFERIOR PTA. BCA. (S/P)
810	221C3562G001	BISAGRA PUERTA HORNO ENS. (S/P)
820	263B7040G002	CONTRA BISAGRA (S/P)
830	181D7637G008	ENS.PUERTA HORNO BCA. (S/P)
840	164D1609G003	CUERPO CAJON ENS. (S/P)
845	223C3202P002	DESLIZADOR CAJON (S/P)
850	181D8605P001BL	TAPA ASADOR BLANCO DESCONTINUADO
855	221C4102P001	SOPORTE MONTAJE CAJON (S/P)
860	221C4106P005	REMATE JALADERA IZQ. BCO. (S/P)
861	221C4106P002	REMATE JALADERA DER. BCO. (S/P)