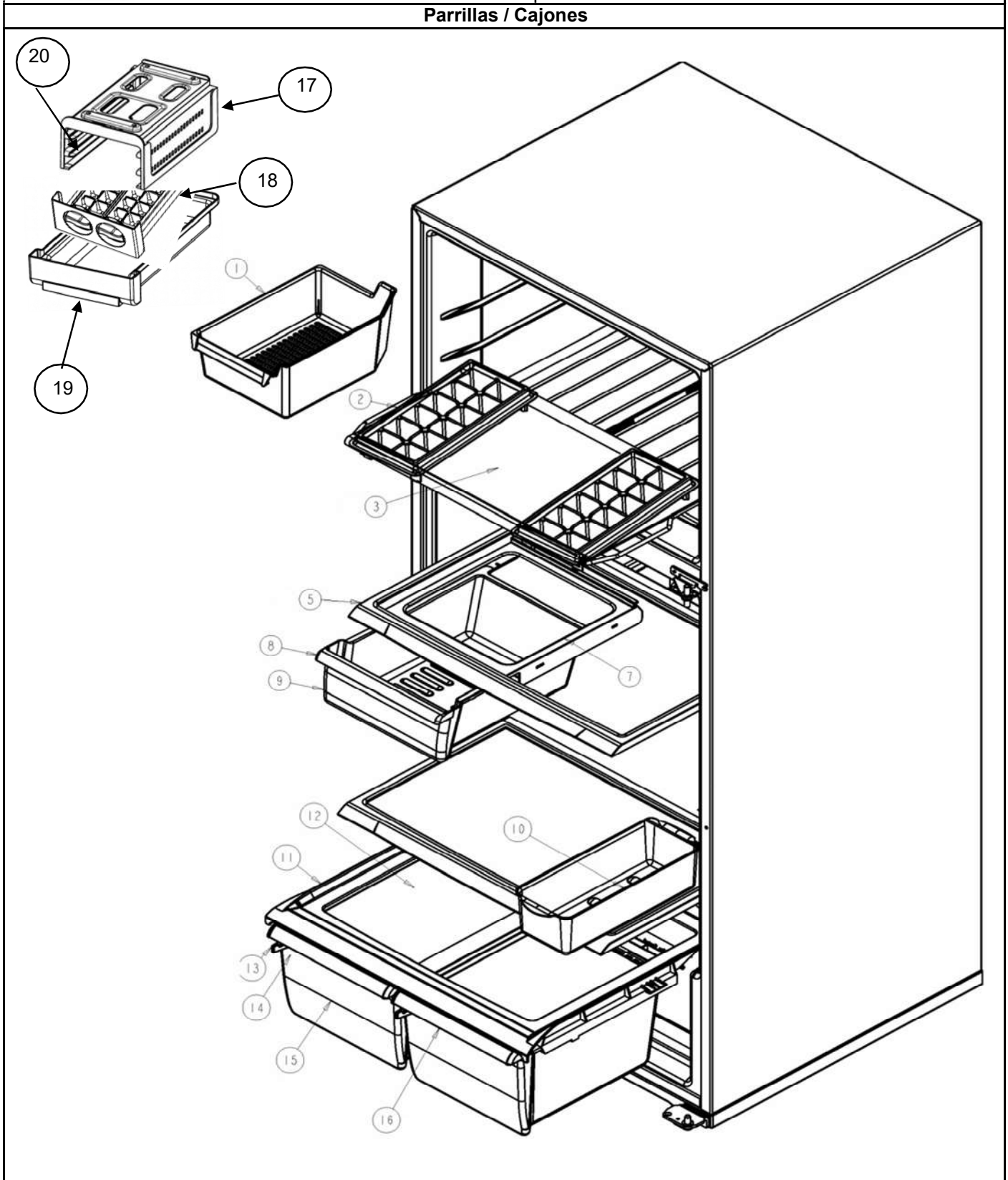


# REFRIGERADOR MRT15BMCS00

idad  
or

15 pies  
Acero Inoxidable

## Parrillas / Cajones



## REFRIGERADOR MRT15BMCS00

Marca		Maytag	
Capacidad		15 pies	
Color		Acero Inoxidable	
Parrillas / Cajones			
R e f	Descripción	C a n t	Numero de Parte
1	Cajón para cubos de hielos	1	2166261
2	Charola para hielos	**	***
3	Ensamble parrilla congelador	1	2264804
✓	Sujetador charolas de hielo	**	***
5	Ensamble parrilla refrigerador	2	2324066
7	Sujetador cajon de carnes	1	2256601
8	Vista cajon de carnes	1	2324034
9	Cajón de carnes	1	2324117
10	Cajón para huevos	**	***
11	Cubierta plastica cajón legumbrero	1	2222031
12	Vidrio para cubierta legumbrera	1	2324035
13	Cuerpo control de humedad	2	2212446
14	Deslizador control de humedad	2	2176222
15	Cajon legumbrero	2	2324032
✓	Cajon legumbrero ensamble con control de humedad	2	2324032
16	Vista cajon de legumbres	2	2324031
17	Soporte Twist Ice	**	***
18	Ensamble charola de hielo twist	**	***
19	Contenedor hielos	**	***
20	Tornillo sujetador soporte	**	***

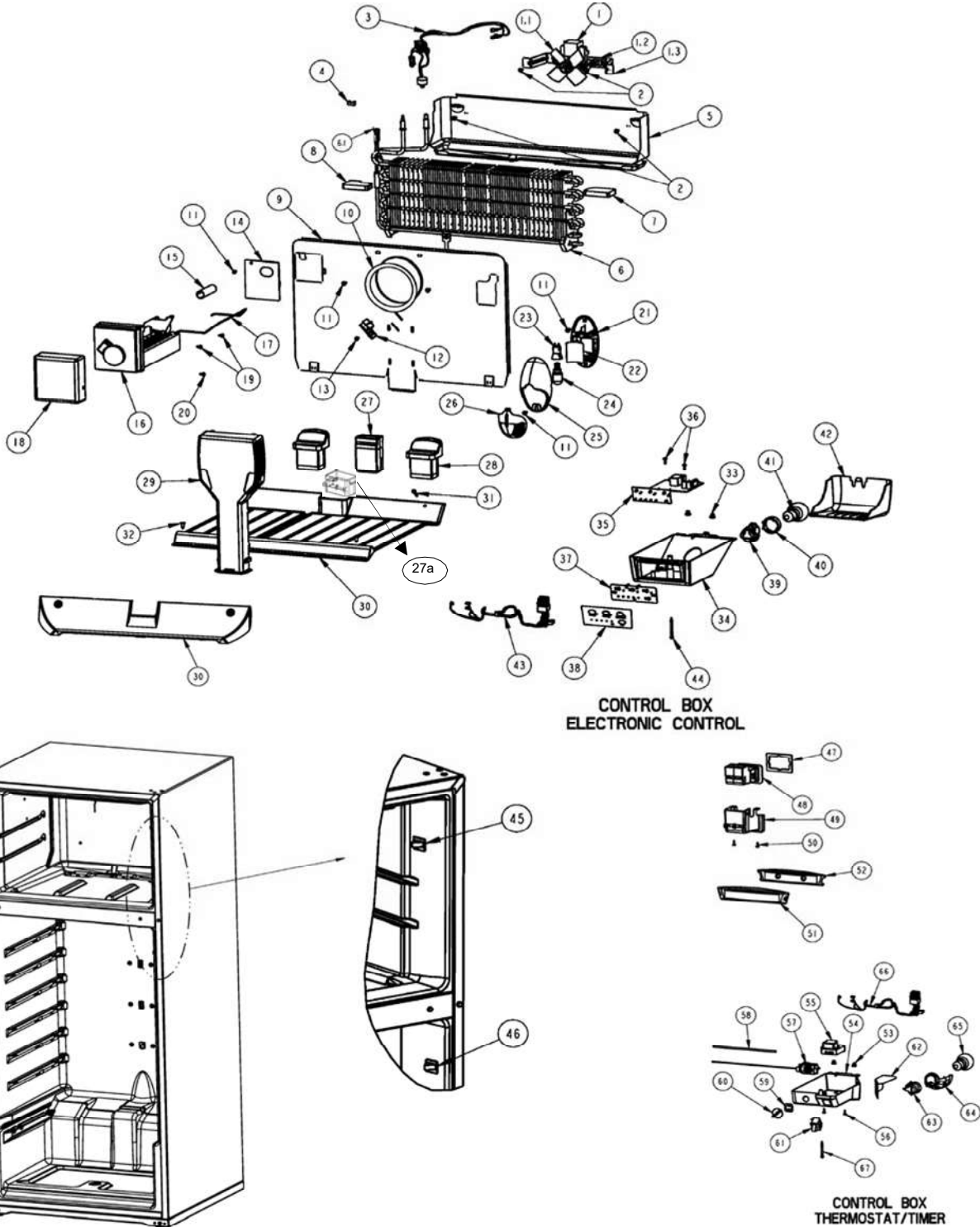
# REFRIGERADOR MRT15BMCS00

Capacidad  
Material

15 pies

Acero Inoxidable

## Sistema de aire / Caja control



## REFRIGERADOR MRT15BMCS00

Categoría

15 pies

Material

Acero Inoxidable

## Sistema de aire / Caja control

R e f	Descripción	C a n t	Numero de Parte
1	Motor evaporador	1	2262402
1.1	Aspas para motor evaporador	1	2169142
1.2	Amortiguador para motor evaporador	2	2264462
1.3	Bracket soporte posterior motor evaporador	1	2197405
✓	Bracket soporte frontal motor evaporador	1	2263290
2	Tornillo 8-18 X .600	2	489442
3	Ensamble arnes congelador (con bimetal)	1	2319444
4	Clip Bimetal	**	***
5	Charola de deshielo	1	2263928
6	Evaporador ensamble	1	2263920
6.1	Resistencia de deshielo	1	2176942
7	Soporte evaporador der.	1	2262192
8	Soporte evaporador izq.	1	2262191
9	Cubierta evaporador	1	2263458
10	Anillo cubierta evaporador	**	***
11	Tornillo 8-18 X .500	4	489478
12	Deflector de aire	**	***
13	Tornillo 8-18 X .375	**	***
14	Cubierta para agujero en cubierta evaporador	1	2217783
15	Tubo entrada de agua	1	2181989
16	Ensamble Ice Maker	1	W10122496
17	Brazo de corte de funcionamiento	1	627792
18	Cubierta frontal para Ice Maker	1	2174157
19	Tornillo 8-18 X .813	**	***
20	Tornillo 8-18 X .500	**	***
21	Sujetador foco congelador	**	***
22	Deflector de luz congelador	**	***
23	Socket	**	***
24	Foco	**	***
25	Sujetador cubierta foco	**	***
26	Cubierta foco congelador	**	***
27	Ducto de aire ensamble	1	2252831
27a	Cubierta ducto de aire ensamble	**	***
28	Ducto de retorno	2	2316186
29	Torre de aire	**	***
30	Ducto aire congelador	1	2261978
31	Tornillo 8-18 X 1.000	2	2262178
32	Grapa sujetador	**	***
33	Rivets	2	939962
34	Caja de control deshielo electronico	1	2266767
35	Control electronico ensamble	1	2303825
36	Tornillo 6-20 X .500	**	***

# REFRIGERADOR MRT15BMCS00

Marca		Maytag	
Capacidad		15 pies	
Color		Acero Inoxidable	
Sistema de aire / Caja control			
R e f	Descripción	C a n t	Numero de Parte
37	Sujetador caja de control	**	***
38	Overlay de tarjeta electronica	**	***
39	Socket refrigerador	**	***
40	Adaptador protector socket (Shroud light )	**	***
41	Foco refrigerador	**	***
42	Cubierta foco	**	***
43	Arnes caja de control	1	2265603
44	Tornillo 8-18 X 3.000	**	***
45	Switch del foco	**	***
46	Switch del foco	1	999335
47	Empaque difusor de aire	1	2252846
48	Ensamble cuerpo difusor de aire	1	2252834
49	Cubierta difusor de aire	1	2252837
50	Rivet para cubierta difusor de aire	2	2256983
51	Rejilla salida de aire	4	2265811
52	Aislante rejilla salida de aire	4	2256958
53	Rivets	2	939962
54	Caja de control deshielo mecanico	**	***
55	Timer de deshielo	**	***
56	Tornillo 6-20 X .500	2	488693
57	Termostato	1	2201754
58	Funda para termostao	**	***
59	Reten perilla de control	**	***
60	Perilla de control	**	***
61	Switch del foco	**	***
62	Protector foco	**	***
63	Socket	1	2162085
64	Adaptador protector socket (Shroud light )	1	2169193
65	Foco	1	2252970
66	Arnes caja de control	**	***
67	Tornillo 8-15 X 2.000	1	489174

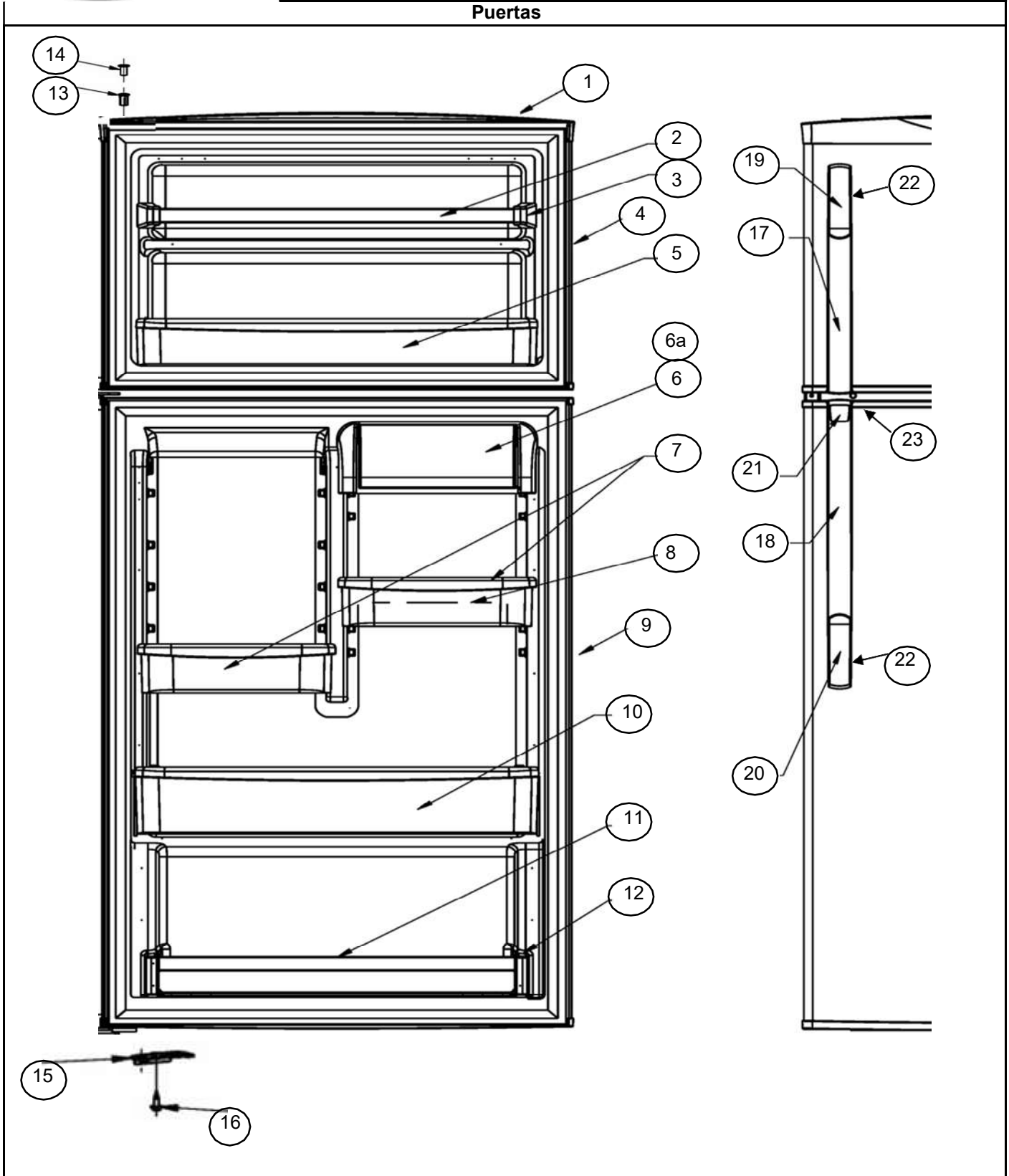
# REFRIGERADOR MRT15BMCS00

idad  
or

15 pies

Acero Inoxidable

## Puertas



# REFRIGERADOR MRT15BMCS00

Marca		Maytag	
Capacidad		15 pies	
Color		Acero Inoxidable	
Puertas			
R e f	Descripción	C a n t	Numero de Parte
1	Placa marca Maytag	1	2324038
2	Barandilla congelador	**	***
3	Remate barandilla	**	***
4	Puerta ensamble congelador (incluye contrapuerta y empaque)	1	2263892S
5	Anaquele congelador	2	2324028
6	Compartimiento multiusos	1	2266057
6a	Tapa compartimiento multiusos	1	2324037
7	Anaquele movil	2	2324026
8	Rack para huevos	1	2219124
9	Puerta ensamble refrigerador (incluye contrapuerta y empaque)	1	2264717S
10	Anaquele fijo refrigerador	1	2324027
11	Barandilla refrigerador	1	2316061
12	Remate barandilla refrigerador	1	2156007
13	Capsula de giro	8	2179167
14	Tapon para capsula de giro	4	941839
15	Freno puerta	2	2189202
16	Tornillo 8-16 X .580 MPN SL/CR PT	2	8533904
17	Jaladera congelador	**	***
18	Jaladera refrigerador	**	***
19	Remate jaladera congelador	**	***
20	Remate jaladera refrigerador	**	***
21	Placa marca jaladera	**	***
22	Tornillo remates	1	W10002730
23	Tornillo end cap	1	W10000090
24	Reten para Latas	1	2324119

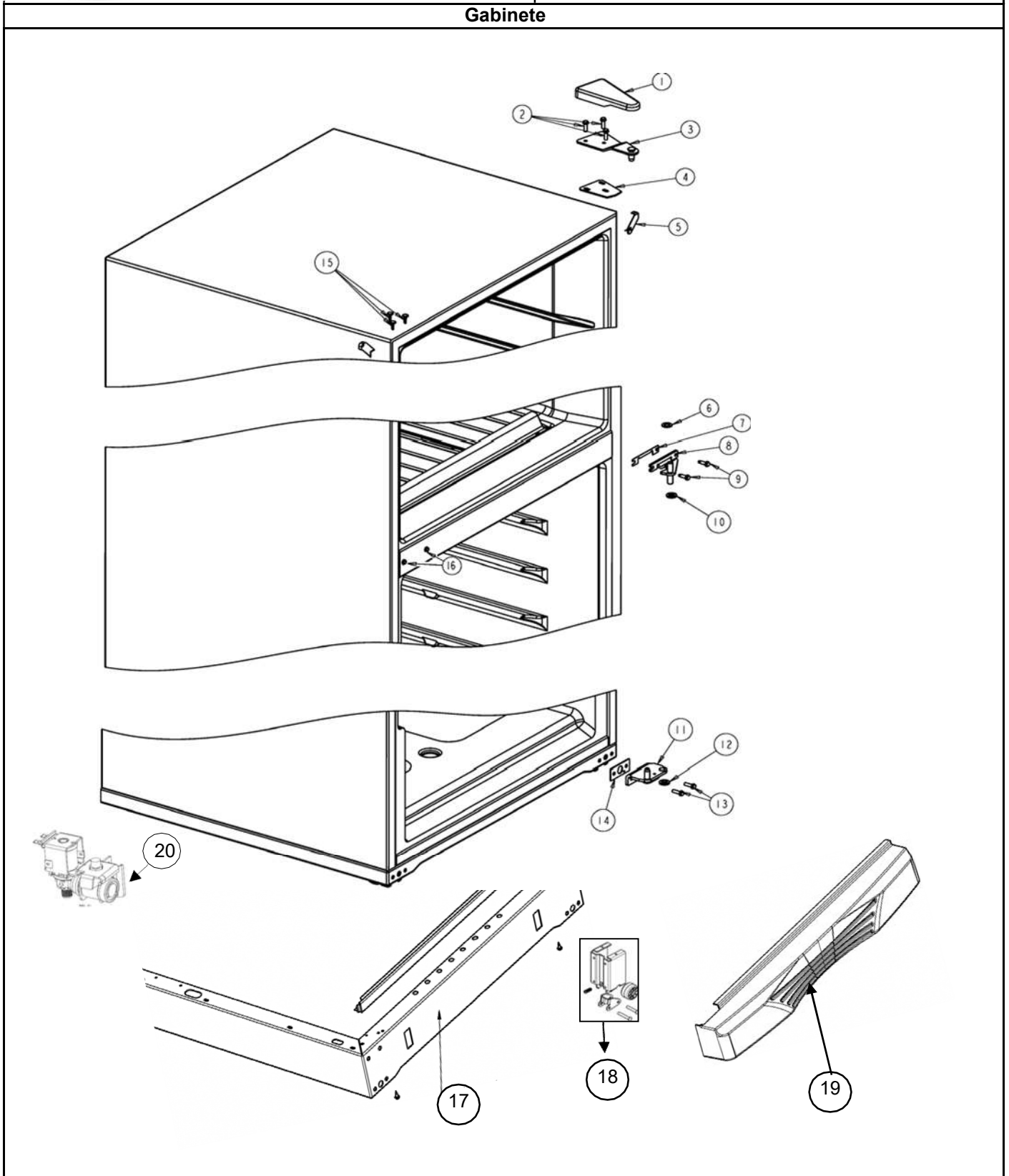
# REFRIGERADOR MRT15BMCS00

Capacidad  
Material

15 pies

Acero Inoxidable

## Gabinete





# REFRIGERADOR MRT15BMCS00

Marca		Maytag	
Capacidad		15 pies	
Color		Acero Inoxidable	
Gabinete			
R e f	Descripción	C a n t	Numero de Parte
1	Cubierta para bisagra	1	2213363
2	Tornillo 12-24x0.685 AHW	3	489497
3	Bisagra superior	1	2261963
4	Separador bisagra superior	1	2222288
5	Vista para esquina gabinete	2	2215384
6	Arandela plana	1	489341
7	Separador bisagra central	1	2215385
8	Bisagra central	1	2166086
9	Tornillo 12-24x0.700 AHW	2	489497
10	Arandela 7/64 Nylon	3	487576
11	Bisagra inferior	1	2221927
12	Arandela 7/64 Nylon	1	487576
13	Tornillo 12-24x0.685 AHW	2	489497
14	Separador bisagra inferior	1	2201567
15	Tapón para agujero de bisagra (Gabinete)	3	941839
16	Tapón para tornillo parte intermedia (Gabinete)	2	2261848B
17	Base ensamble	1	2264536B
18	Ruedas de ajuste ensamble	2	2324094
19	Zoclo	**	***
20	Valvula Solenoide	1	2210494

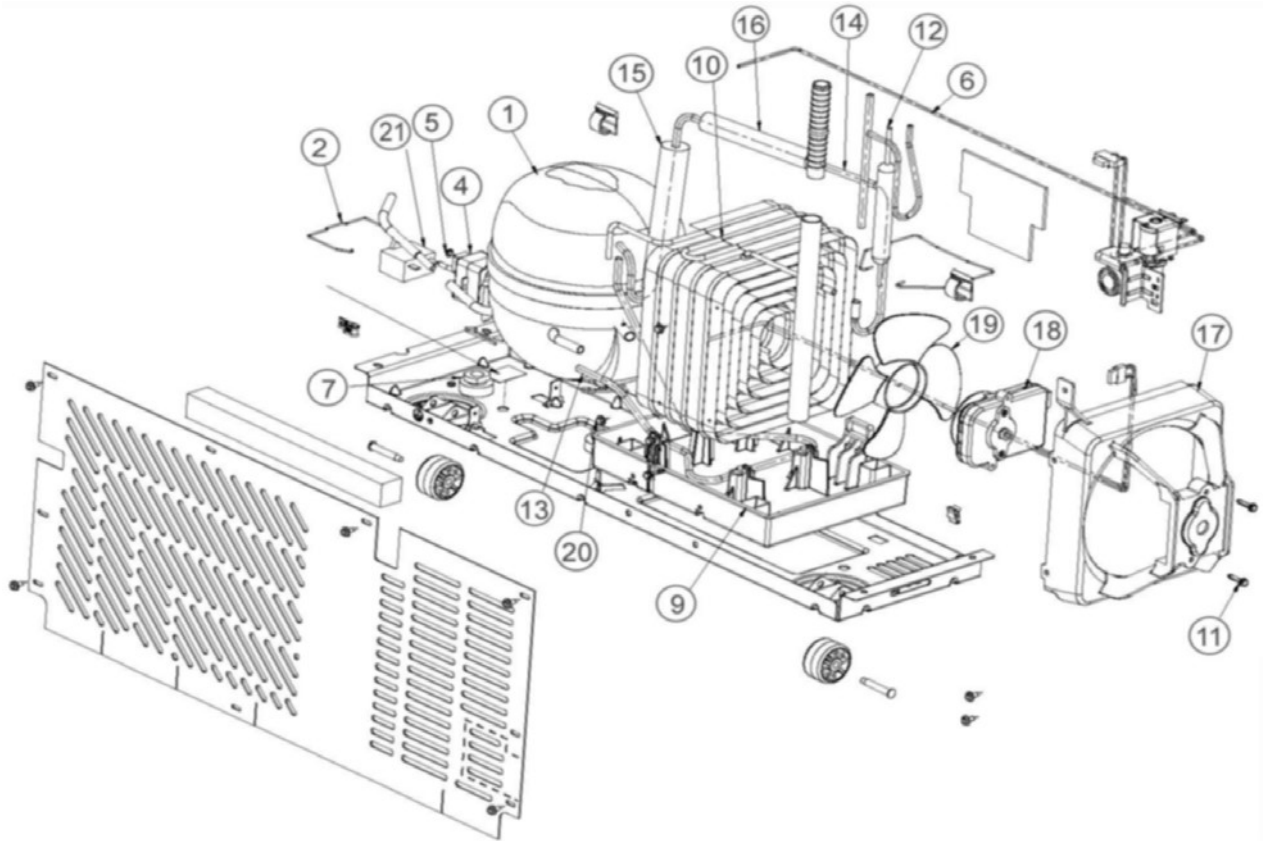
# REFRIGERADOR MRT15BMCS00

idad  
or

15 pies

Acero Inoxidable

## Sistema Sellado



# REFRIGERADOR MRT15BMCS00

Marca		Maytag	
Capacidad		15 pies	
Color		Acero Inoxidable	
Sistema Sellado			
R e f	Descripción	C a n t	Numero de Parte
1	Compresor	1	2217634
2	Clip Capacitor	1	2212996
3	Capacitor	1	2264017
4	Combo Divice	1	2225929
5	Remate Combo Divice	1	2264516
6	Arnes	1	2320723
7	Amortiguador para Compresor	4	2264447
8	Chaveta	4	24364001
9	Charola de Deshielo	1	2263928
10	Condensador Compacto	1	2264004
11	Screw 7.18 x .750 MHW PTT LSER	3	8533859
12	Filtro Deshidratador	1	2320731
13	Tubo de descarga	1	2316179
14	Extension de tubo de descarga	1	2264131
15	Cubierta tubo de descarga	1	2161302
16	Cubierta tubo de descarga	1	2264838
17	Cubierta Condensador	1	2263929
18	Motor Condensador	1	2188875
19	Aspas del Motor Codnensador	1	2264129
20	Screw 8-18 x 10.3 MHW 30 DEG	3	2264841
21	Celda Reflectiva	1	2210833

**Nota: La referencia que aparezcan en su num de parte con asteriscos \*\*\* indica que no aplica para este modelo.**