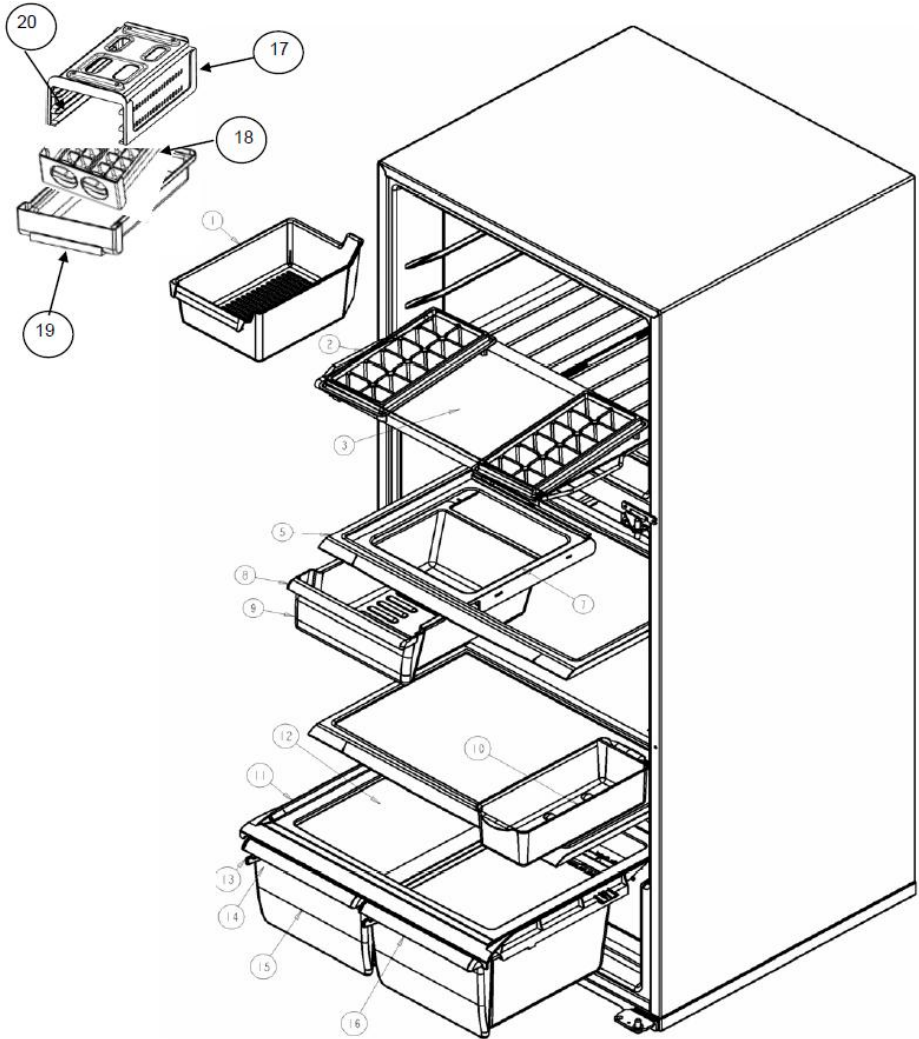


MT5901S00 PARRILLAS/CAJONES





MT5901S00 PARRILLAS/CAJONES

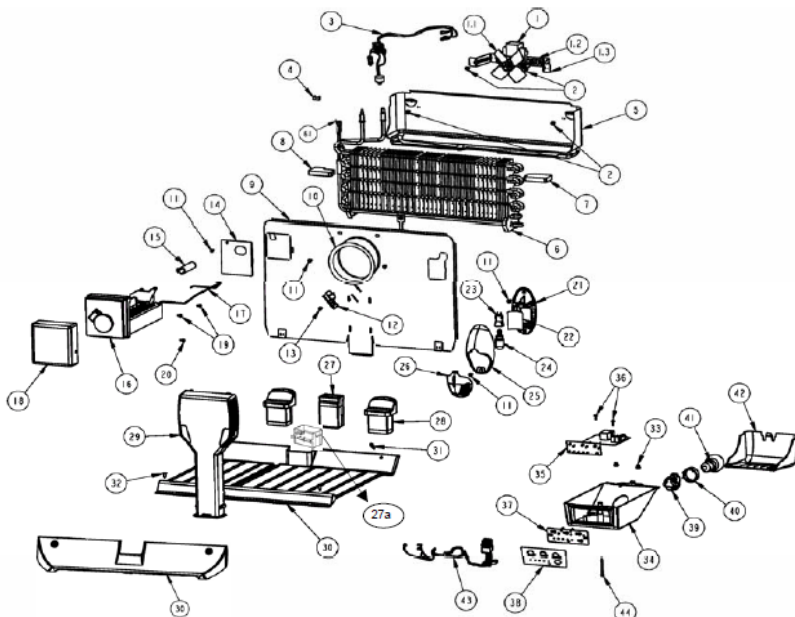
1	2166261	CAJÓN PARA CUBOS DE HIELOS
2	2201793	CHAROLA PARA HIELOS
3	2264804	ENSAMBLE PARRILLA CONGELADOR
	****	SUJETADOR CHAROLAS DE HIELO
5	2324066	ENSAMBLE PARRILLA REFRIGERADOR
7	2256601	SUJETADOR CAJON DE CARNES
8	2324034	VISTA CAJON DE CARNES
9	2324117	CAJÓN DE CARNES
10	****	CAJÓN PARA HUEVOS
11	2222031	CUBIERTA PLASTICA CAJÓN LEGUMBRERO
12	2324035	VIDRIO PARA CUBIERTA LEGUMBRERA
13	2212446	CUERPO CONTROL DE HUMEDAD
14	2176222	DESLIZADOR CONTROL DE HUMEDAD
15	2324032	CAJON LEGUMBRERO
	2324032	CAJON LEGUMBRERO ENS. CONTROL DE HUMEDAD
16	2324031	VISTA CAJON DE LEGUMBRES
17	****	SOPORTE TWIST ICE
18	****	ENSAMBLE CHAROLA DE HIELO TWIST
19	****	CONTENEDOR HIELOS
20	****	TORNILLO SUJETADOR SOPORTE

Distribuidor Autorizado

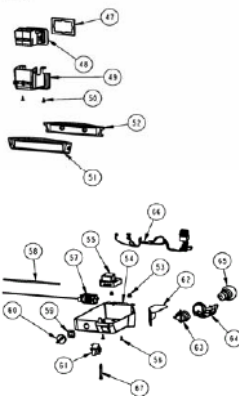
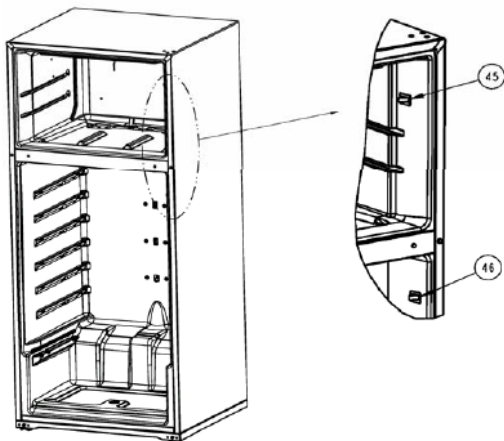
SurteRápido.com

Venta de Refacciones
Electrodomesticas

MT5901S00 CAJA CONTROL



CONTROL BOX
ELECTRONIC CONTROL



CONTROL BOX
THERMOSTAT/TIMER

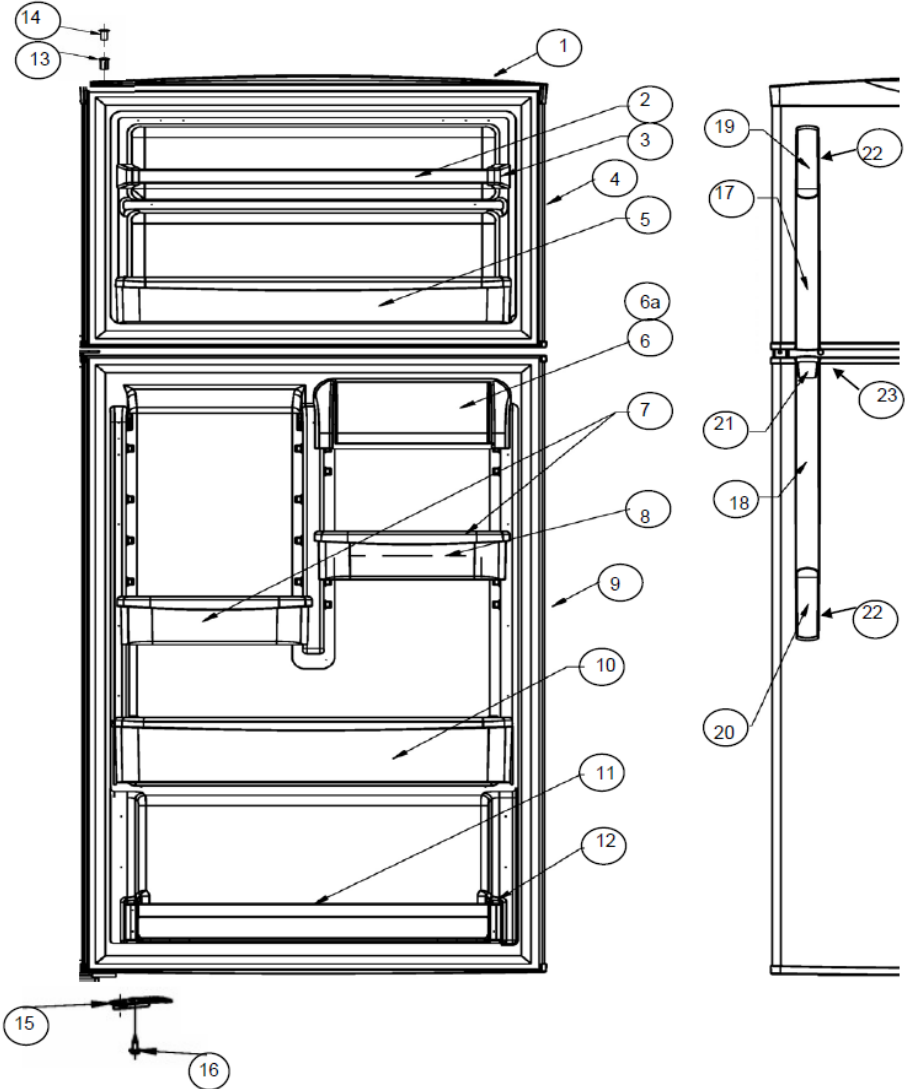


MT5901S00 CAJA CONTROL

1	2262402	MOTOR EVAPORADOR
1.1	2169142	ASPAS PARA MOTOR EVAPORADOR
1.2	2264462	AMORTIGUADOR PARA MOTOR EVAPORADOR
1.3	2197405	BRACKET SOPORTE POSTERIOR MOTOR EVAP.
	2263290	BRACKET SOPORTE FRONTAL MOTOR EVAPORADOR
2	489442	TORNILLO 8-18 X .600
3	2319444	ENSAMBLE ARNES CONGELADOR (CON BIMETAL)
4	****	CLIP BIMETAL
5	2263928	CHAROLA DE DESHIELO
6	2263920	EVAPORADOR ENSAMBLE
6.1	2176942	RESISTENCIA DE DESHIELO
7	2262192	SOPORTE EVAPORADOR DER.
8	2262191	SOPORTE EVAPORADOR IZQ.
9	2263458	CUBIERTA EVAPORADOR
10	****	ANILLO CUBIERTA EVAPORADOR
11	489478	TORNILLO 8-18 X .500
12	****	DEFLECTOR DE AIRE
13	****	TORNILLO 8-18 X .375
14	2217783	CUBIERTA P/AGUJERO EN CUBIERTA EVAPORADOR
15	2181989	TUBO ENTRADA DE AGUA
16	W10122496	ENSAMBLE ICE MAKER
17	627792	BRAZO DE CORTE DE FUNCIONAMIENTO
18	2174157	CUBIERTA FRONTAL PARA ICE MAKER
21	****	SUJETADOR FOCO CONGELADOR
22	*****	DEFLECTOR DE LUZ CONGELADOR
23	****	SOCKET
24	****	FOCO
25	****	SUJETADOR CUBIERTA FOCO
26	****	CUBIERTA FOCO CONGELADOR
27	2252831	DUCTO DE AIRE ENSAMBLE
27A	****	CUBIERTA DUCTO DE AIRE ENSAMBLE
28	2316186	DUCTO DE RETORNO
29	****	TORRE DE AIRE

30	2261978	DUCTO AIRE CONGELADOR
31	2262178	TORNILLO 8-18 X 1.000
32	****	GRAPA SUJETADOR
33	939962	RIVETS
34	2266767	CAJA DE CONTROL DESHIELO ELECTRONICO
35	2303825	CONTROL ELECTRONICO ENSAMBLE
36	****	TORNILLO 6-20 X .500
37	****	SUJETADOR CAJA DE CONTROL
38	****	OVERLAY DE TARJETA ELECTRONNICA
39	****	SOCKET REFRIGERADOR
40	****	ADAPTADOR PROTECTOR SOCKET (SHROUD LIGHT)
41	****	FOCO REFRIGERADOR
42	****	CUBIERTA FOCO
43	2265603	ARNES CAJA DE CONTROL
44	****	TORNILLO 8-18 X 3.000
45	****	SWITCH DEL FOCO
46	999335	SWITCH DEL FOCO
47	2252846	EMPAQUE DIFUSOR DE AIRE
48	2252834	ENSAMBLE CUERPO DIFUSOR DE AIRE
49	2252837	CUBIERTA DIFUSOR DE AIRE
50	2256983	RIVET PARA CUBIERTA DIFUSOR DE AIRE
51	2265811	REJILLA SALIDA DE AIRE
52	2256958	AISLANTE REJILLA SALIDA DE AIRE
53	939962	RIVETS
54	****	CAJA DE CONTROL DESHIELO MECANICO
55	****	TIMER DE DESHIELO
56	488693	TORNILLO 6-20 X .500
57	2201754	TERMOSTATO
58	****	FUNDA PARA TERMOSTAO
59	****	RETEN PERILLA DE CONTROL
60	****	PERILLA DE CONTROL
61	****	SWITCH DEL FOCO
62	****	PROTECTOR FOCO
63	2162085	SOCKET
64	2169193	ADAPTADOR PROTECTOR SOCKET (SHROUD LIGHT)
65	2252970	FOCO
66	****	ARNES CAJA DE CONTROL
67	489174	TORNILLO 8-15 X 2.000

MT5901S00 PUERTAS

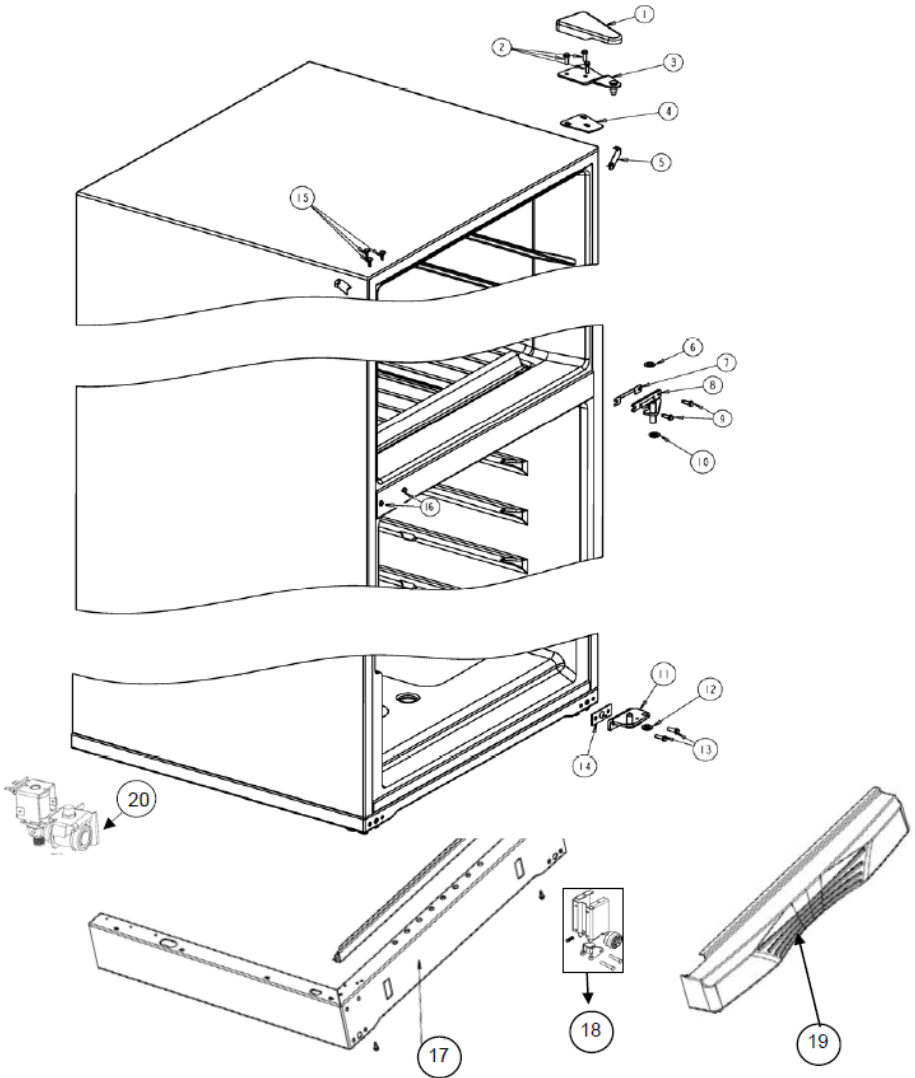




MT5901S00 PUERTAS

1	2325658	PLACA MARCA MAYTAG
2	****	BARANDILLA CONGELADOR
3	****	REMATE BARANDILLA
4	2325621S	PUERTA ENSAMBLE CONGELADOR
5	2324028	ANAQUEL CONGELADOR
6	2266057	COMPARTIMIENTO MULTIUSOS
6A	2324037	TAPA COMPARTIMIENTO MULTIUSOS
7	2324026	ANAQUEL MOVIL
8	2219124	RACK PARA HUEVOS
9	2325637S	PUERTA ENSAMBLE REFRIGERADOR
10	2324027	ANAQUEL FIJO REFRIGERADOR
11	2316061	BARANDILLA REFRIGERADOR
12	2156007	REMATE BARANDILLA REFRIGERADOR
13	2179167	CAPSULA DE GIRO
14	941839	TAPON PARA CAPSULA DE GIRO
15	2189202	FRENO PUERTA
16	8533904	TORNILLO 8-16 X .580 MPN SL/CR PT
17	2325603B	JALADERA CONGELADOR
18	2325603B	JALADERA REFRIGERADOR
19	2325606	REMATE JALADERA CONGELADOR
20	2325608	REMATE JALADERA REFRIGERADOR
21	****	PLACA MARCA JALADERA
22	W10002730	TORNILLO REMATES
23	W10000090	TORNILLO END CAP
24	2324119	RETEN PARA LATAS

MT5901S00 GABINETE

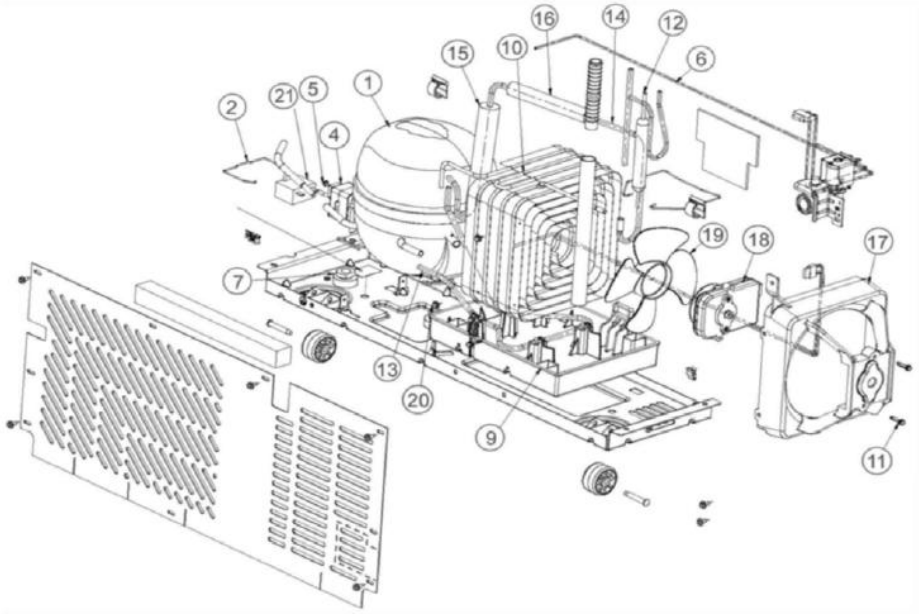




MT5901S00 GABINETE

1	2213363	CUBIERTA PARA BISAGRA
2	489497	TORNILLO 12-24X0.685 AHW
3	2261963	BISAGRA SUPERIOR
4	2222288	SEPARADOR BISAGRA SUPERIOR
5	2215384	VISTA PARA ESQUINA GABINETE
6	489341	ARANDELA PLANA
7	2215385	SEPARADOR BISAGRA CENTRAL
8	2166086	BISAGRA CENTRAL
9	489497	TORNILLO 12-24X0.700 AHW
10	487576	ARANDELA 7/64 NYLON
11	2221927	BISAGRA INFERIOR
12	487576	ARANDELA 7/64 NYLON A91
13	489497	TORNILLO 12-24X0.685 AHW
14	2201567	SEPARADOR BISAGRA INFERIOR
15	941839	TAPÓN PARA AGUJERO DE BISAGRA (GABINETE)
16	2261848W	TAPÓN PARA TORNILLO P/INTERMEDIA (GABINETE)
17	2264536B	BASE ENSAMBLE
18	2324094	RUEDAS DE AJUSTE ENSAMBLE
19	****	ZOCLO
20	2210494	VALVULA SOLENOIDE

MT5901S00 SISTEMA SELLADO





MT5901S00 SISTEMA SELLADO

1	2217634	COMPRESOR
2	2212996	CLIP CAPACITOR
3	2264017	CAPACITOR
4	2225929	COMBO DIVICE
5	2264516	REMATE COMBO DIVICE
6	2320723	ARNES
7	2264447	AMORTIGUADOR PARA COMPRESOR
8	24364001	CHAVETA
9	2263928	CHAROLA DE DESHIELO
10	2264004	CONDENSADOR COMPACTO
11	8533859	SCREW 7.18 X .750 MHW PTT LSER
12	2320731	FILTRO DESHIDRATADOR
13	2316179	TUBO DE DESCARGA
14	2264131	EXTENSION DE TUBO DE DESCARGA
15	2161302	CUBIERTA TUBO DE DESCARGA
16	2264838	CUBIERTA TUBO DE DESCARGA
17	2263929	CUBIERTA CONDENSADOR
18	2188875	MOTOR CONDENSADOR
19	2264129	ASPAS DEL MOTOR CODNENSADOR
20	2264841	SCREW 8-18 X 10.3 MHW 30 DEG
21	2210833	CELDA REFLECTIVA