

EXPLOSIONADO DE PARTES



REFRIGERADORES NACIONALES

Modelo:

NWT9501G00

Distribuidor Autorizado

SurteRápido.com

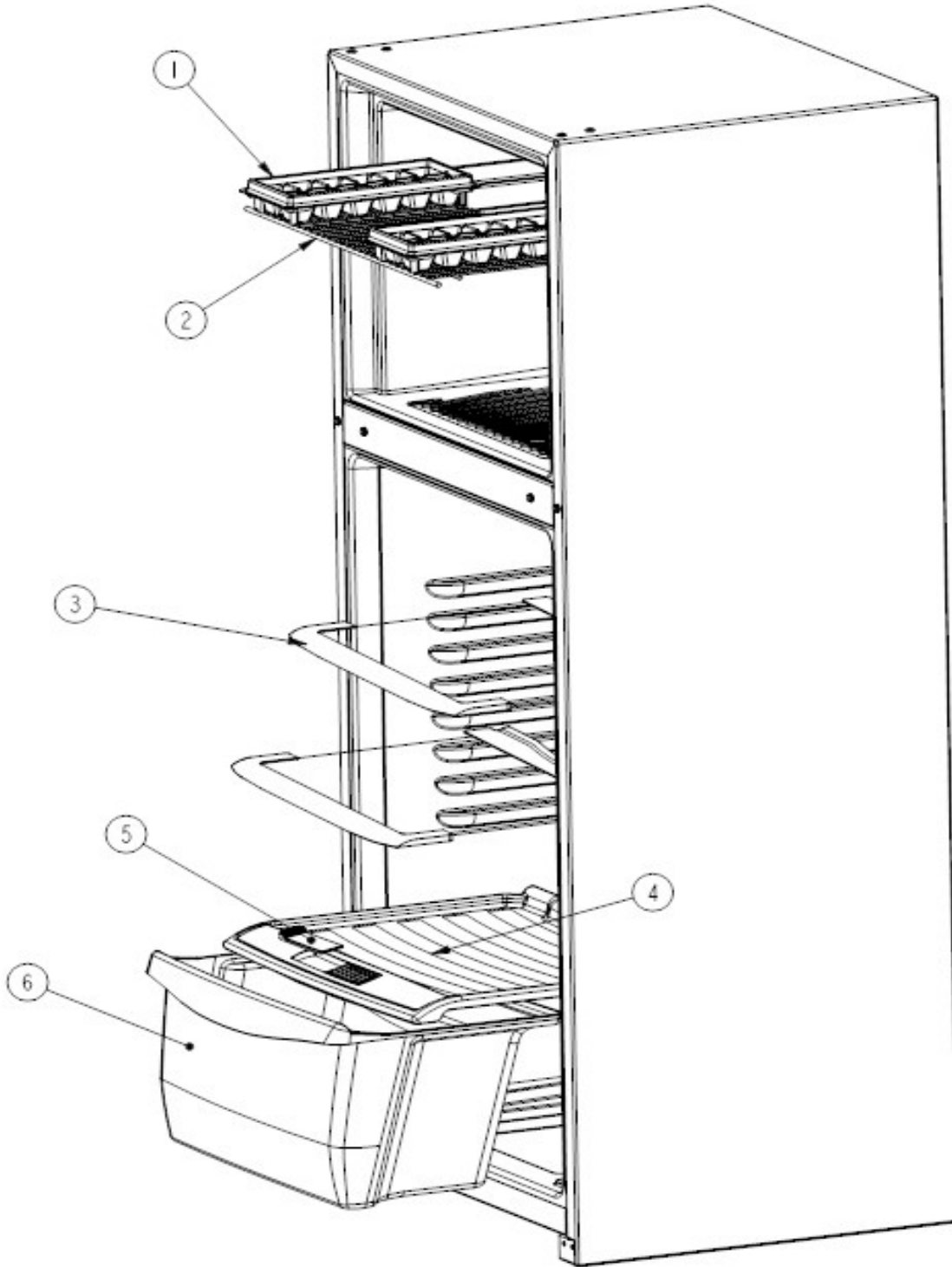
Venta de Refacciones
Electrodomesticas

REFRIGERADOR NWT9501G00

Alto
Color

9 pies
Silver

Parrillas / Cajones



Distribuidor Autorizado

SurteRápido.com

Venta de Refacciones
Electrodomesticas



REFRIGERADOR NWT9501G00

Marca		Whirlpool	
Capacidad		9 pies	
Color		Silver	
Parrillas / Cajones			
R e f	Descripción	C a n t	Numero de Parte
1	Charola para cubos de hielo (ICE-TRAY)	*	*****
2	Parrilla para charola de cubos de hielo (SHELF-FC, WIRE)	1	W10260900
3	Parrilla Cristal (SHELF ASSY GLASS)	2	W10244501
4	Cubierta Cajón de Verduras (SHELF ASSY GLASS)	1	W10244501
5	Control de humedad cajón legumbrero (HUMIDITY CONTROL)	*	*****
6	Cajón legumbrero (PAN-CRISPER)	1	W10252492

Distribuidor Autorizado

SurteRápido.com

Venta de Refacciones
Electrodomesticas

REFRIGERADOR NWT9501G00

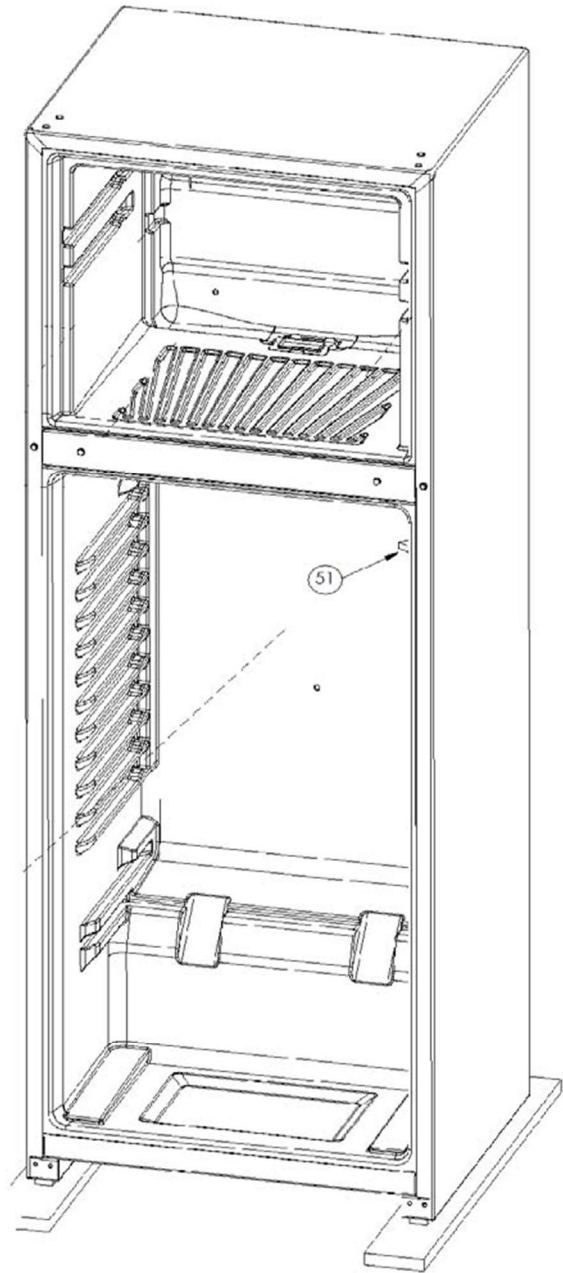
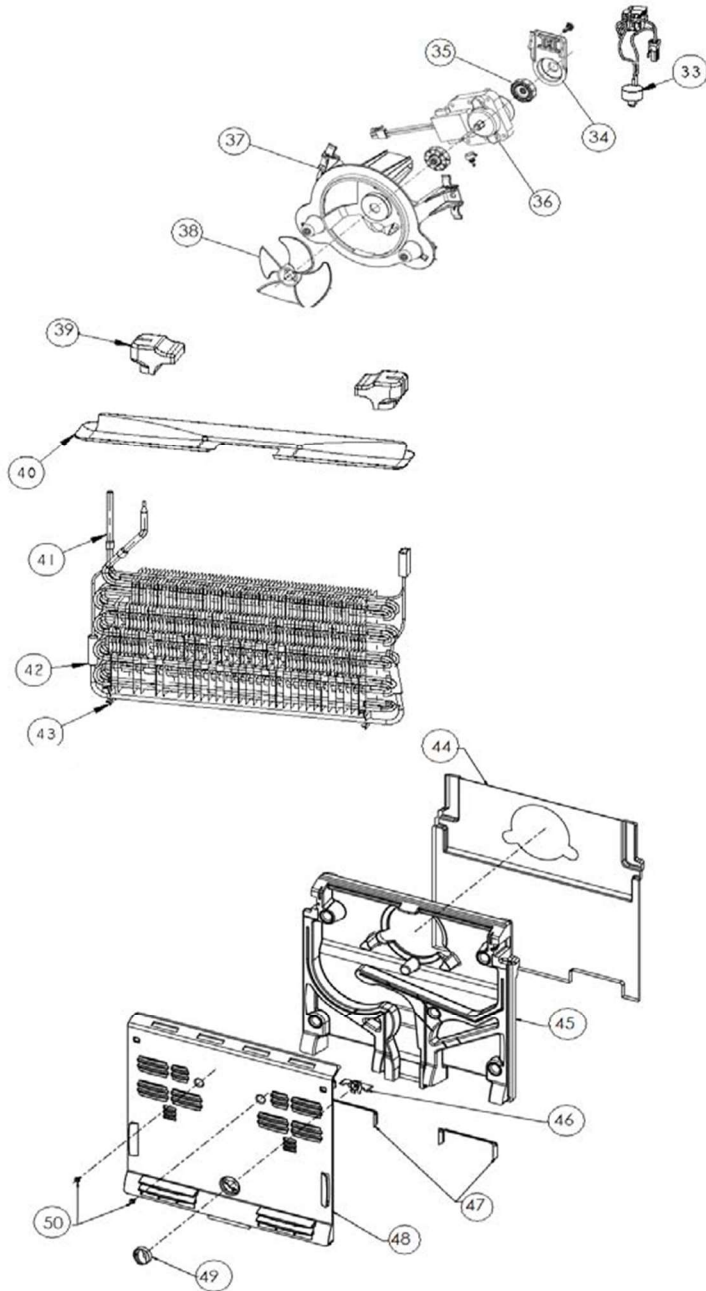
Altura

9 pies

Color

Silver

Sistema de aire / Caja control



Distribuidor Autorizado

SurteRápido.com

Venta de Refacciones
Electrodomesticas

REFRIGERADOR NWT9501G00

Marca		Whirlpool	
Capacidad		9 pies	
Color		Silver	
Sistema de aire / Caja control			
R e f	Descripción	C a n t	Numero de Parte
33	Bimetal (WIRE ASSY-BIMETAL)	1	W10249331
34	Soporte Motor (MOTOR SUPPORT)	1	W10251274
35	Gromet Motor Abanico (GROMET, FAN MOTOR)	2	W10225833
36	Motor Abanico (FAN MOTOR)	1	W10253821
37	Frame Motor Abanico (FRAME FAN MOTOR)	1	W10261254
38	Aspa Motor Abanico (BLADE-FAN, EVAPORATOR-90MM)	1	2200509
39	Wedge (WEDGE SHK)	1	W10261299
40	Charola de deshielo (SHIELD-HEAT)	1	W10268541
41	Evaporador ensamble (EVAPORATOR SERVICE)	1	W10267452
42	Resistencia de deshielo (HEATER-DEFROST)	1	W10266991
43	Soporte resistencia de deshielo (BRACKET-HEATER DEFROST)	3	W10286974
44	Proteccion Cubierta Shk (SHIELD PLENUM, SHK)	1	W10267594
45	Cubierta Trasera EPS (BACK COVER EPS-FC)	1	W10261261
46	Compuerta (FLAP SHK)	1	W10261263
47	Proteccion Area de Aire (SHIELD PLENUM AIR AREA)	2	W10269726
48	Cubierta Frontal (FRONT COVER)	1	W10279786
49	Perilla Congelador (KNOB-FREEZER CONTROL)	1	W10251585
50	Tornillos (Screws)	2	*****
51	Switch	1	1118894

Distribuidor Autorizado

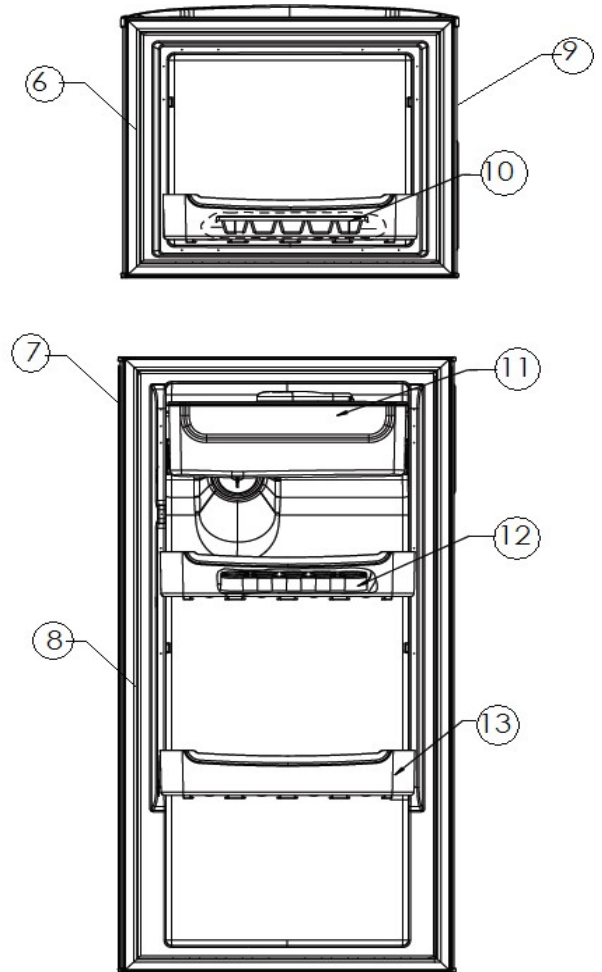
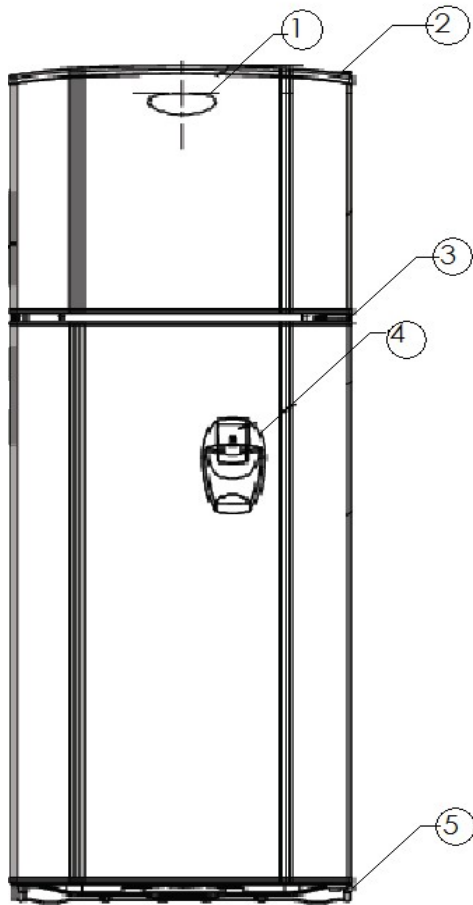
SurteRápido.com

Venta de Refacciones
Electrodomesticas

REFRIGERADOR NWT9501G00

ca	vwnripool
idad	9 pies
or	Silver

Puertas / Contrapuertas



Distribuidor Autorizado

SurteRápido.com

Venta de Refacciones
Electrodomesticas

REFRIGERADOR NWT9501G00

Marca		Whirlpool	
Capacidad		9 pies	
Color		Silver	
Puertas			
R e f	Descripción	C a n t	Numero de Parte
1	Placa marca (NAMEPLATE ACROS)	1	2262180
2	Bisagra Superior (HINGE ASSY-TOP)	1	2211109
✓	Separador Bisagra Superior (WHITE SHIM-HINGE TOP)	1	2221885
✓	Cubierta de Bisagra (HINGE COVER U.SILVER)	1	2326062
3	Bisagra Intermedia (HINGE ASSY-CENTER)	1	2211114
✓	Separador Bisagra Intermedia (SHIM-HINGE BUTT-CENTER)	1	2166043
4	Despachador de Agua (ASSY BEZEL & PADLE)	1	W10188645
5	Bisagra Inferior (HINGE ASSY, BOTTOM)	1	W10251184
✓	Separador Bisagra Inferior (SHIM-HINGE BUTT-CENTER)	1	2166043
6	Empaque Puerta Congelador (GASKET DOOR FC 9')	1	W10252846
7	Puerta Ensamble Refrigerador (DOOR ASSY RC 9' W/DISP. SHK)	1	W10260748
8	Empaque Puerta Refrigerador (GASKET DOOR RC 9')	1	W10252852
9	Puerta Ensamble congelador (DOOR ASSY FIP FC 9' G.)	1	W10260744
10	Charola para cubos de hielo (ICE-TRAY)	*	*****
11	Tanque de Agua (WATER TANK ASSY)	1	W10188708
12	Charola de Huevos (EGG RACK)	*	*****
13	Cajon Decorado (BIN DOOR DECORATED)	3	W10188622

Distribuidor Autorizado

SurteRápido.com

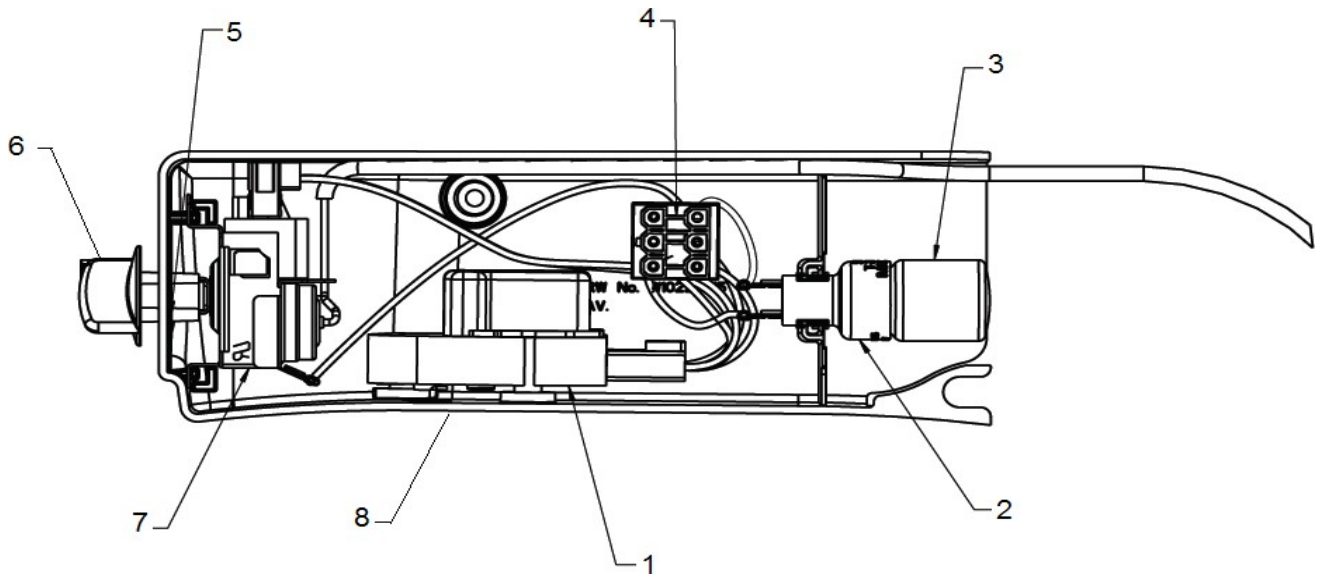
Venta de Refacciones
Electrodomesticas

REFRIGERADOR NWT9501G00

Capacidad
Color

9 pies
Silver

Caja de Control



Distribuidor Autorizado

SurteRápido.com

Venta de Refacciones
Electrodomesticas

REFRIGERADOR NWT9501G00

Marca		Whirlpool	
Capacidad		9 pies	
Color		Silver	
Caja Control			
R e f	Descripción	C a n t	Numero de Parte
1	Timer de Deshielo (DEFROST TIMER)	1	2188372
2	Socket Lampara (LAMPHOLDER INVENSYS)	1	2263413
3	Lampara (LAMPARA CONDOR)	1	R-31244
4	Arnes Caja Control (WIRE ASSY-CONTROL BOX)	1	W10247670
5	Retenedor de Perilla (RETAINER-TEMP CONTROL KNOB)	1	2165773
6	Perilla de Control (CONTROL KNOB)	1	2202885
7	Termostato (THERMOSTAT MECH GE)	1	W10270426
8	Caja de Control (CONTROL BOX-PRINTED)	1	W10270390

Nota: La referencia que aparezcan en su num de parte con asteriscos *** indica que no aplica para este modelo.

Distribuidor Autorizado

SurteRápido.com

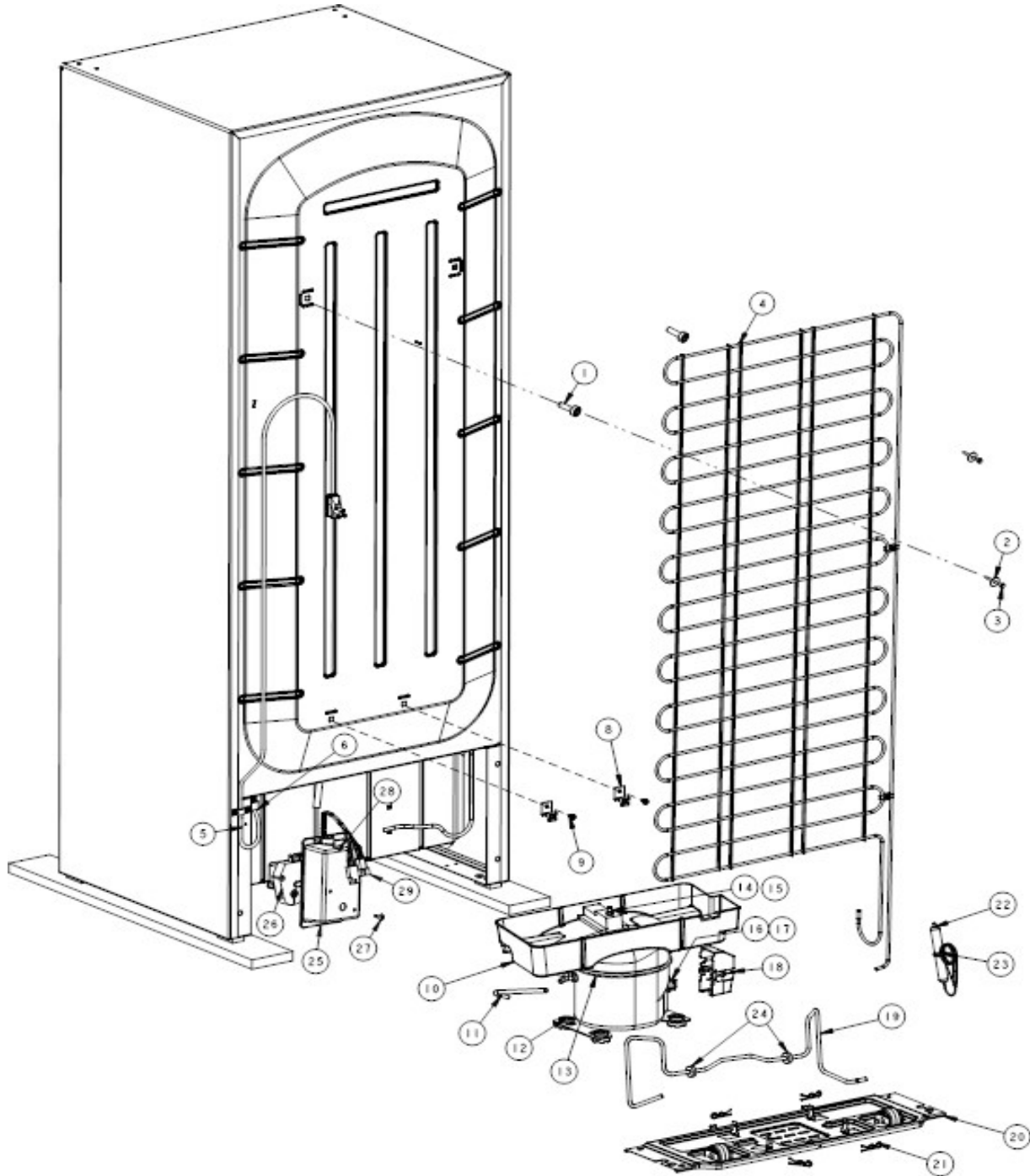
Venta de Refacciones
Electrodomesticas

REFRIGERADOR NWT9501G00

Altura
Ancho

9 pies
Silver

Sistema Sellado



REFRIGERADOR NWT9501G00

Marca		Whirlpool	
Capacidad		9 pies	
Color		Silver	
Sistema Sellado			
R e f	Descripción	C a n t	Numero de Parte
1	Espaciador plastico para condensador (PLASTIC SPACER)	2	2258451
2	Arandela plana 1/4 ZN (ARANDELA PLANA 1/4 ZN)	2	VS611
3	Tornillo 8-18 X 3.000 HW (8-18 X 3.000 HW AB)	1	8533892
4	Estructura del condensador (CONDENSER ASSY FORMED)	1	W10253404
5	Arnés principal (WIRE ASSY-CAB, UNIT)	1	*****
6	Tornillo 8-18x0.600 (8-18 X .600 MHW 30DEG LSE)	2	*****
8	Clip condensador (CLIP-CONDENSER)	2	2172892
9	Tornillo para tierra (8-18 X .600 MHW 30DEG LSE)	2	*****
10	Bandeja del evaporador (EVAP. TRAY)	1	2217957
11	Tubo de proceso (PROCESS TUBE)	1	*****
12	Grommet (GROMMET COMPRESOR)	4	R-31240
13	Compresor (CPRSR-MATSUSHITA SF39C)	1	W10283430
14	Weld (1/4-20 X 1.250 WELD BOLT) (incluye 15)	1	2191788
15	Bolt (1/4-20 X 1.250 WELD BOLT)	*	*****
16	Relevador combo device (RELAY-STARTING,EMB)	1	2264424
17	Capacitor (CAPACITOR-RUN,MATSUSHITA)	1	2262343
18	Clip Terminal (CLIP-WIRE)	1	*****
19	Ensamble Precooler (PRECOOLER ASSY-SLEEVE)	1	W10259083
20	Soporte compresor (COMPRESSOR SUPPORT PLATE)	1	W10143772
21	Clips (COTTER PIN)	4	R-31173
22	Filtro deshidratador (DRIER ASSEMBLY)	1	2328354
23	Cintillo (STRAP)	1	2263990
24	Tubo de descarga damper (DAMPER-TUBE DISCHARGE)	1	*****
25	Cubierta (COVER ADC)	4	*****
27	Tornillo 8-18 x .600 (8-18 X .600 MHW 30DEG LSE)	1	*****
28	Tornillo 8-18 x .600 (8-18 X .600 MHW 30DEG LSE)	1	*****
29	Arnes Refrigerador (WIRE ASSY-CAB, UNIT)	1	*****

Nota: La referencia que aparezcan en su num de parte con asteriscos *** indica que no aplica para este modelo.