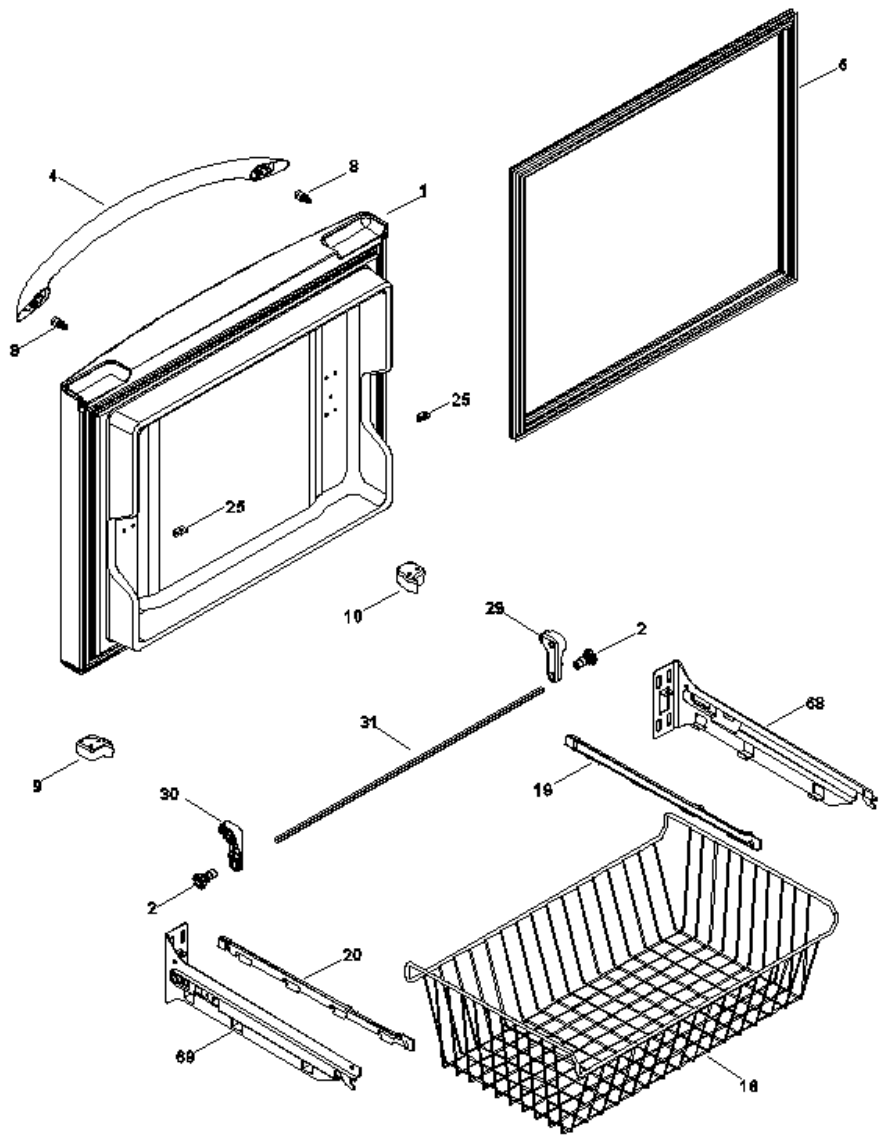
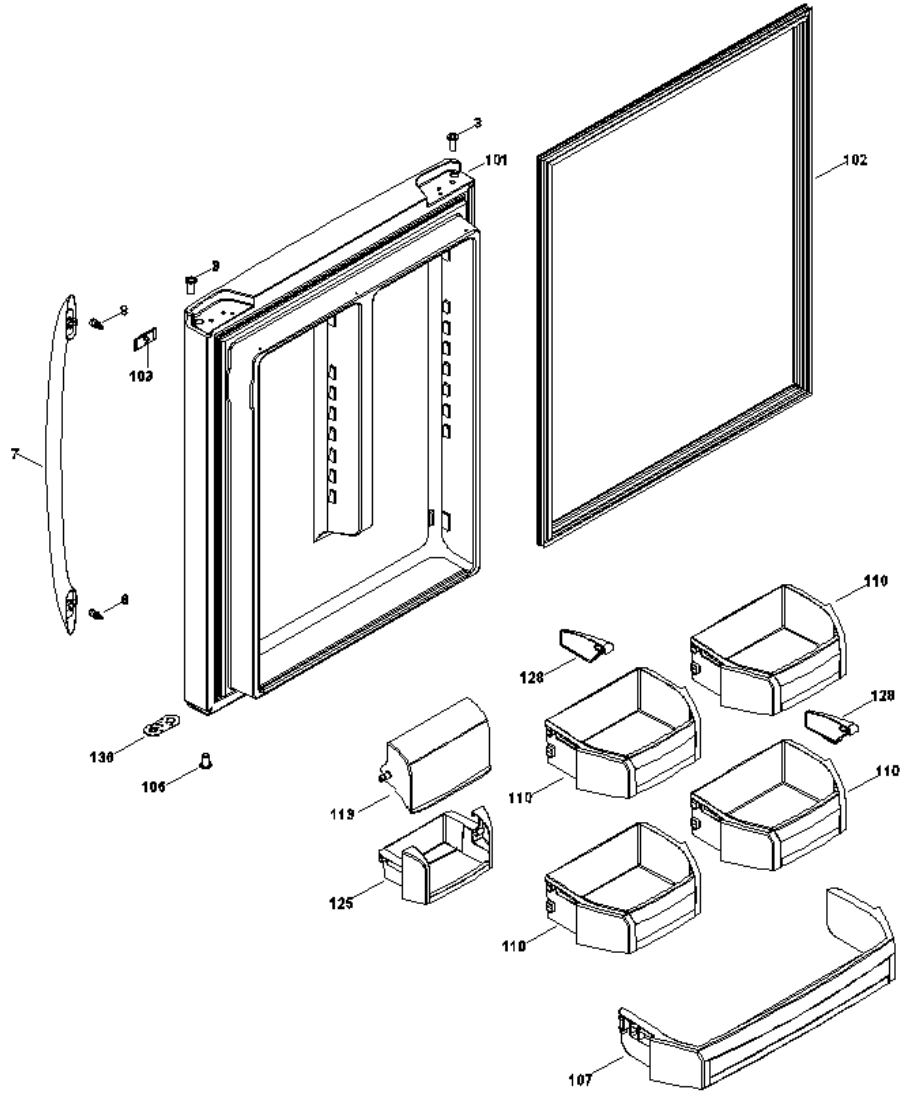


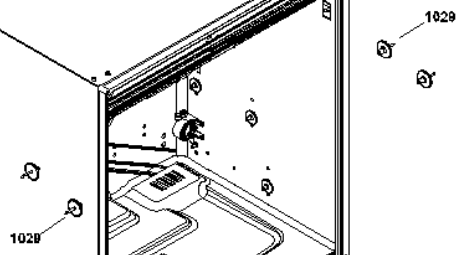
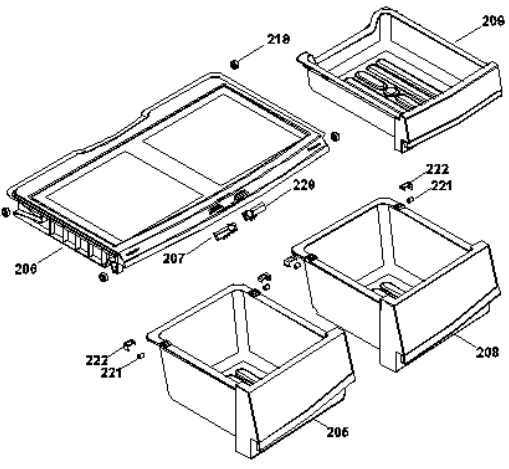
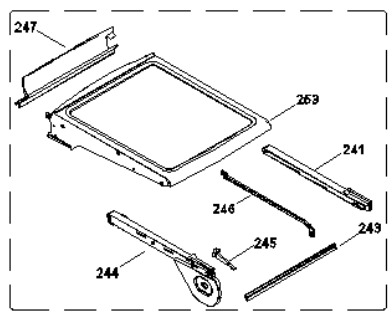
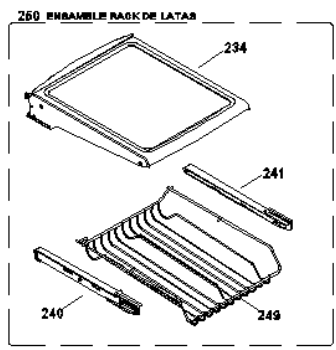
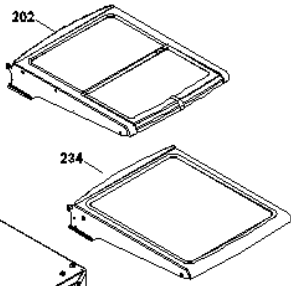
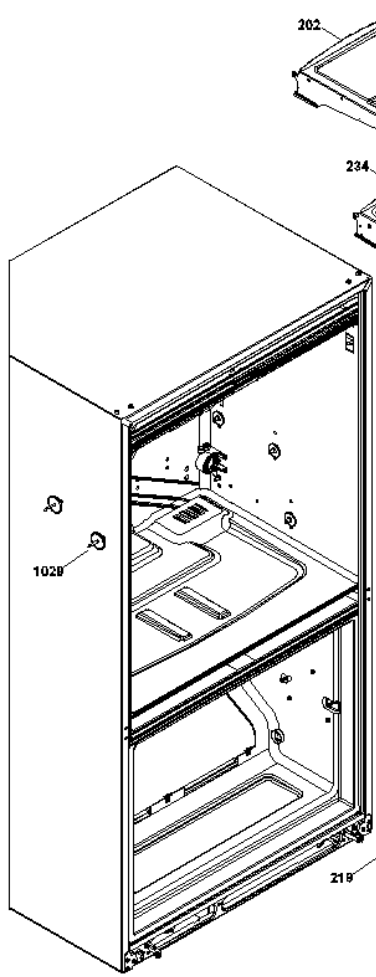
PDS20SFXARSS



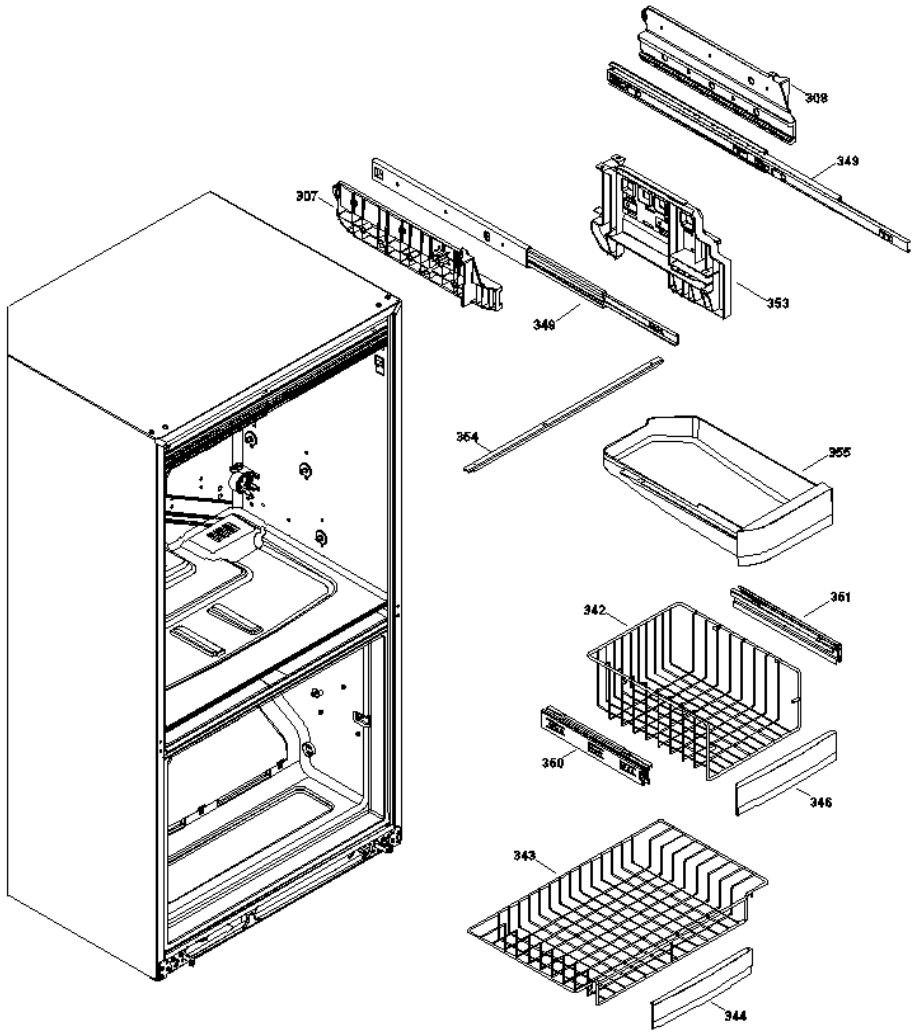
PDS20SFXARSS



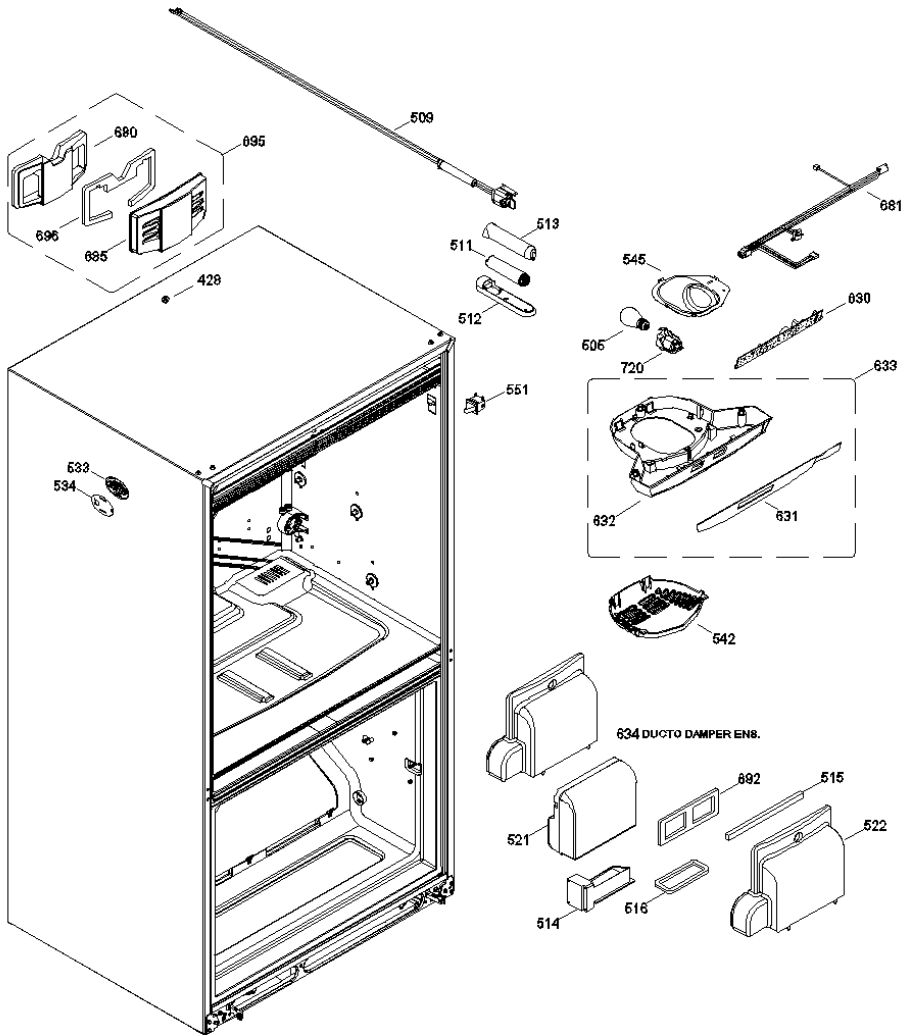
PDS20SFXARSS



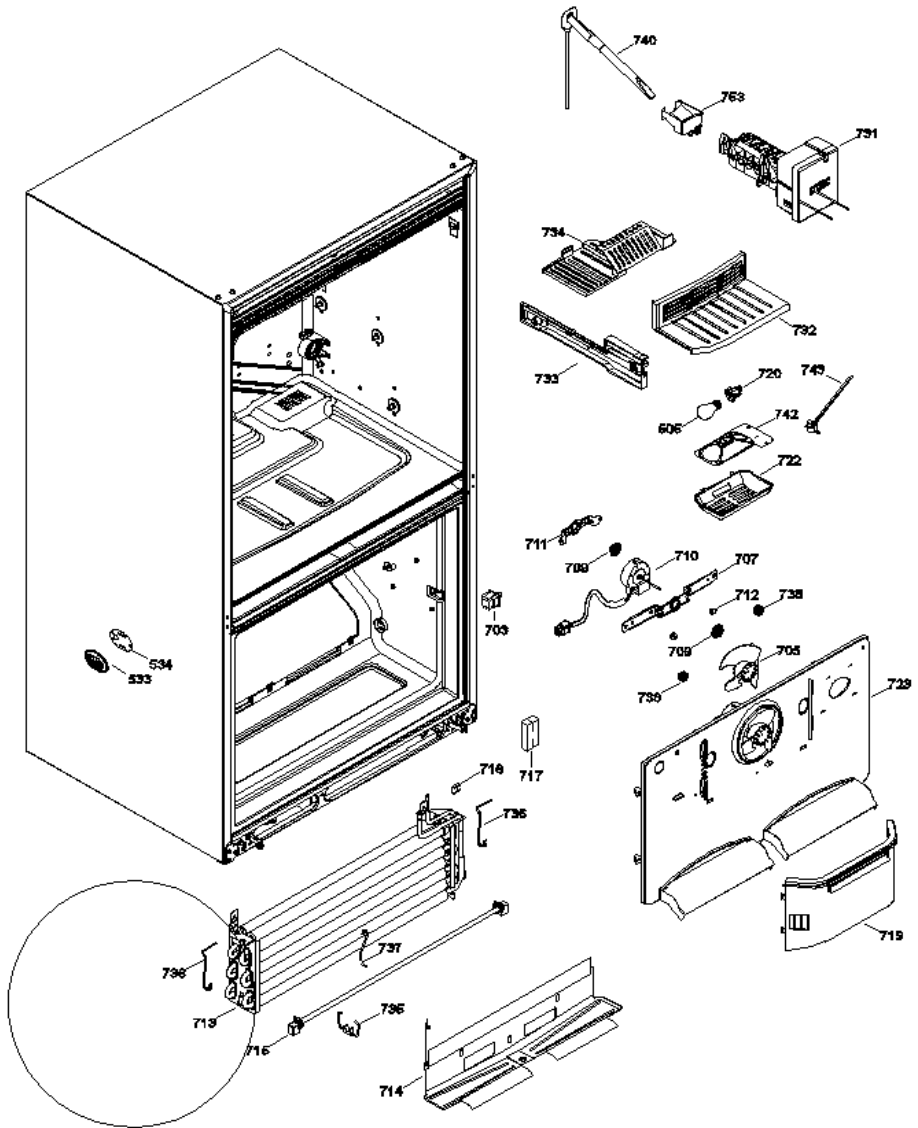
PDS20SFXARSS



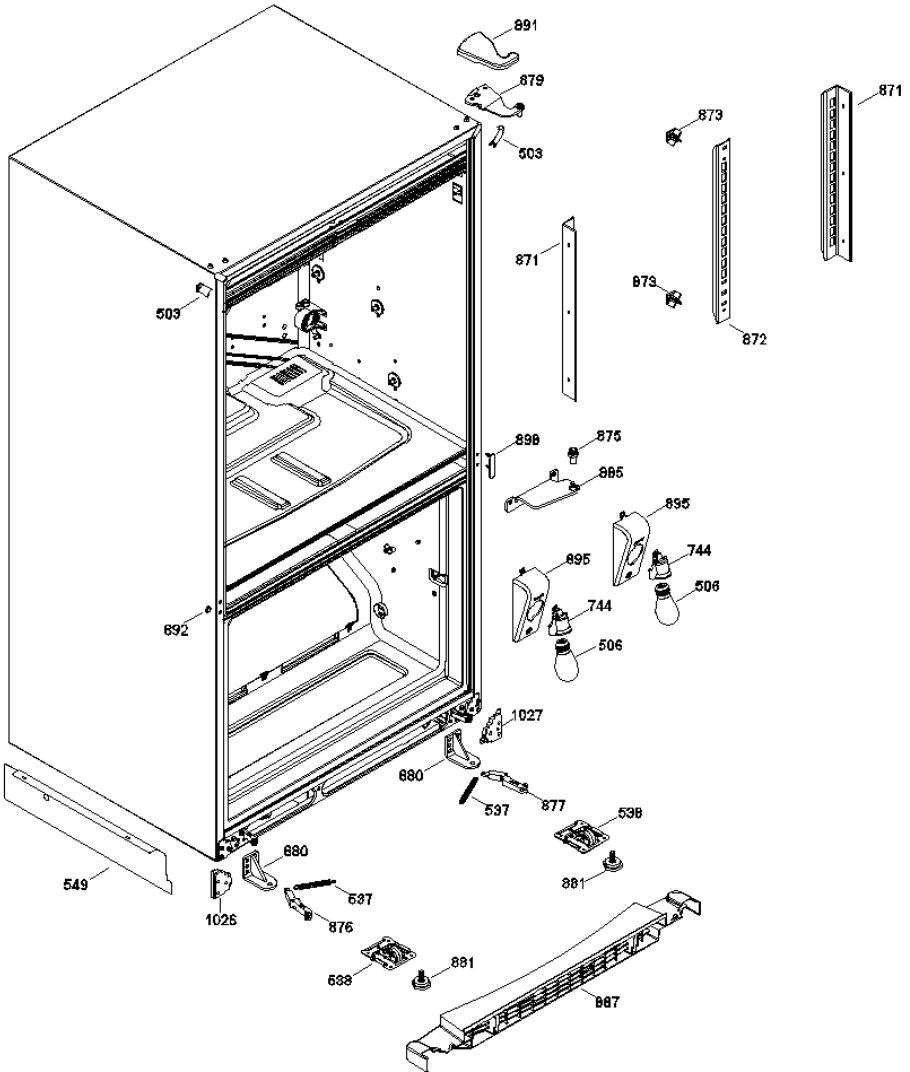
PDS20SFXARSS



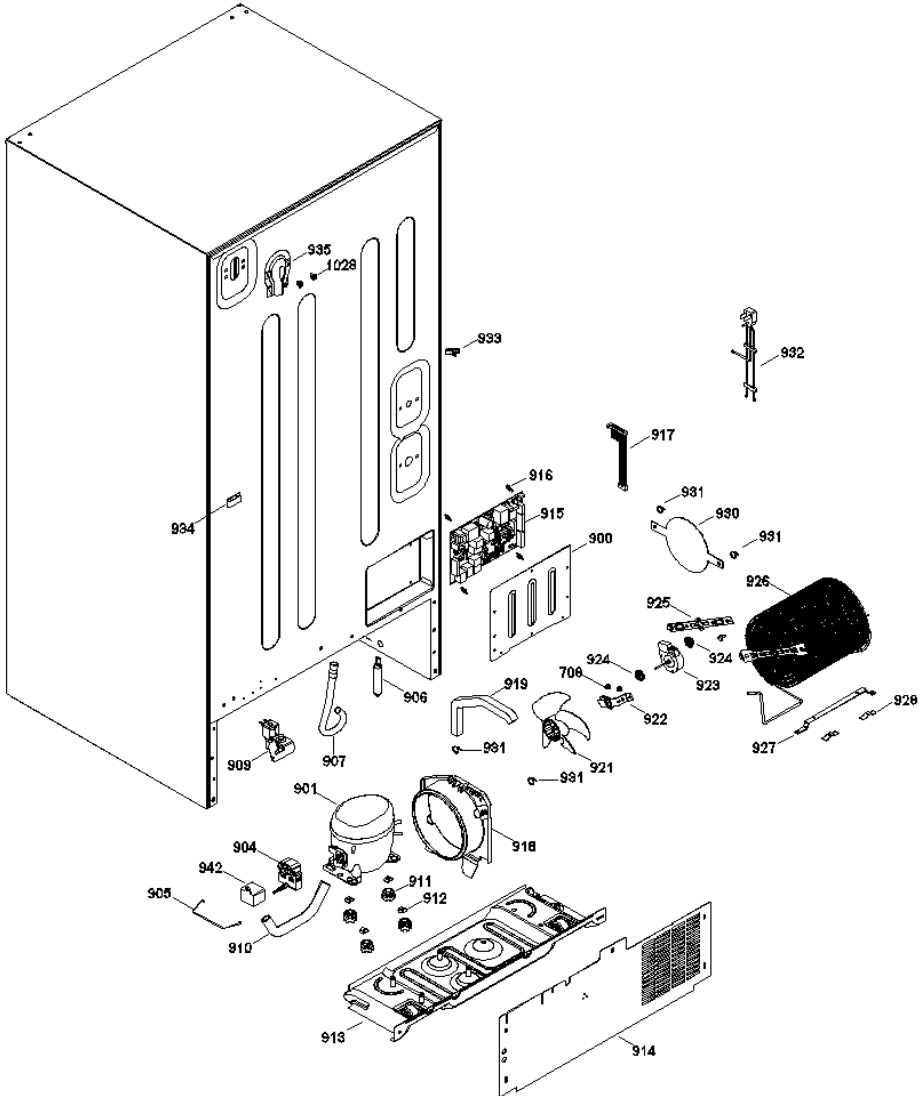
PDS20SFXARSS



PDS20SFXARSS



PDS20SFXARSS





PDS20SFXARSS

1	WR200D8592G004	PUERTA ESPUMADA CONG. ENS
2	WR238C3264P001	RUEDA CORONA
3	WR238C1017P015	BUJE PUERTA
4	WR200D8692G001	JALADERA HIDROFORMADA FZ ENS
6	WR200D5288P034	SELLO PUERTA CONGELADOR
7	WR197D6294G001	JALADERA ENS. HIDROFORMADA
8	WR200D5311P008	TORNILLO DE SUJECION JAL REF
9	WR200D8259P010	LEVA DE CIERRE IZQUIERDA
10	WR200D8259P009	LEVA DE CIERRE DERECHA
18	WR200D8218P004	CANASTA INFERIOR
19	WR225D2102P001	SOPORTE CANASTO
20	WR225D2102P002	SOPORTE CANASTO
25	WR238C3464P001	SOPORTE AJUSTE PTA.CONG.
29	WR238C3265P001	BRAZO RUEDA CORONA
30	WR238C3265P002	BRAZO RUEDA CORONA
31	WR238C3268P002	EJE RUEDA CORONA
68	WR200D9932P002	SOPORTE CANASTA DER.
69	WR200D9932P001	SOPORTE CANASTA IZQ.
101	WR200D8590G004	PUERTA ESPUMADA REF ENS
102	WR200D5288P031	SELLO PUERTA REFRIGERADOR
103	WR200D7160P002	LOGO GE PROFILE
106	WR238C3235P004	BUJE PUERTA REGRIG.
107	WR200D9110G001	ANAQUEL ENS
110	WR200D8124G001	ANAQUEL ENS
113	WR200D8123P001	PUERTA LACTEOS
125	WR200D8122P001	ANAQUEL LACTEOS
128	WR197D2493P001	SEPARADOR BOTELLAS
136	WR238C3019P004	TOPE PUERTA REFRIG.
202	WR200D9064G002	ENSAMBLE TUCKAWAY
205	WR200D8141G001	ENS.CAJON LEGUMBRES IZQUIERDO
206	WR200D8139G001	ENS.CUBIERTA CAJON LEGUMBRES
207	WR238C3030P001	PALANCA CONTROL DE HUMEDAD
208	WR200D8140G001	ENS.CAJON LEGUMBRES DERECHO

209	WR200D8401G001	ENSAMBLE CAJON EMBUTIDOS
218	WR238C1213P001	RUEDA PARA CAJON Y CUBIERTA
221	WR238C3175P001	RODAMIENTO DE CAJON
222	WR238C3173P001	TAPA RODAMIENTO DE CAJON
229	WR238C3030P002	PALANCA CONTROL DE HUMEDAD
234	WR200D8422G003	PARRILLA FIJA ENS.
240	WR200D1314P002	CORREDERA CAJON IZQUIERDA
241	WR200D1314P001	CORREDERA CAJON DERECHA
243	WR238C1109P003	SELLO FRONTAL CUBIERTA CAJON
244	WR200D1314P006	CORREDERA IZQ.CAJON CARNES
245	WR200D8679P001	PALANCA CAJON DE EMBUTIDOS
246	WR200D9457P001	ARTICULACION CAJON DE EM
247	WR200D8680P001	REGULADOR CAJON EMBUTIDOS
248	WR200D8434G002	PARRILLA ENS.CAJON EMBUTIDOS
249	WR200D8333P002	DISPENSADOR DE LATAS
250	WR200D8437G002	ENSAMBLE RACK DE LATAS
253	WR200D8435G004	ENSAMBLE PARRILLA FIJA
307	WR200D9936P002	SOPORTE CORREDERA FZ
308	WR200D9936P001	SOPORTE CORREDERA FZ
342	WR200D8202P002	CANASTA SUPERIOR CONGELADOR
343	WR200D8205P002	CANASTA MEDIA CONGELADOR
344	WR200D8203P003	JALADERA CANASTO
346	WR200D8203P002	JALADERA CANASTA SUP.CONG.
349	WR200D9938P001	CORREDERA
350	WR200D6173G003	CORREDERA DESLIZABLE IZQ.
351	WR200D6173G004	CORREDERA DESLIZABLE DER.
353	WR200D9865P001	GUIA DIVISOR
354	WR200D8198P002	VIGA SOPORTE
355	WR200D8232P001	CAJON HIELO
428	WR866160P03	ARANDELA PLASTICA
503	WR200D1623P006	ESQUINERO GABINETE
505	WR866354P039	LAMPARA 60 W 120 V
506	WR866354P038	LAMPARA 40 W 120 V
509	WR200D7740G001	FILTRO Y TUBO ENSAMBLE
511	WR238C2334P001	FILTRO CAJA METALICA
512	WR200D6374P001	CUBIERTA FILTRO SUPERIOR
513	WR200D9272G001	CUBIERTA FILTRO
514	WR197D2649P004	REGULADOR MOTORIZADO TORRE AIR

515	WR238C1644P003	SELLO TORRE DE AIRE
516	WR200D8418P001	SELLO ENTRADA FF
521	WR200D9322G001	DUCTO REFRIG. ENS.
522	WR200D9315P002	CUBIERTA DUCTO DAMPER
533	WR238C1095P001	REJILLA SENSOR
534	WR355B1263P001	CUBIERTA SENSOR
537	WR203C4137P002	RESORTE CIERRE PUERTAS
538	WR225D1362G001	ENSAMBLE MOVIL FRONTAL
542	WR200D9614P001	CUBIERTA FOCO REFRIG.
545	WR200D9612P001	REFLECTOR LAMPARA REFRIG.
549	WR200D9354P002	SEPARADOR DE AIRE
551	WR197D2805P001	INTERRUPTOR
630	WR200D1028G020	TARJETA CONTROL DE TEMPERA
631	WR200D6384P008	MEMBRANA DE CONTROL DE TEMP.
632	WR200D9610P001	CAJA CONTROL
633	WR200D9609G003	ENSAMBLE CONTROL PANEL
634	WR200D9321G001	DUCTO DAMPER ENS.
680	WR200D8510P001	EPS VENTANA REFRIGERADOR
681	WR225D1032G001	ARNES LUZ REFRIGERADOR
685	WR238C3010P003	VENTANA DUCTO
692	WR238C3023P001	SELLO POSTERIOR DUCTO
695	WR238C3009G003	VENTADA DE AIRE ENS
696	WR200D8491P001	SELLO VENTANA DE AIRE
703	WR197D2805P007	INTERRUPTOR CONGELADOR
705	WR197D3131G007	ASPA VENTILADOR ENSAMBLE
707	WR238C3321P001	SOPORTE VENTILADOR EVAP
708	WR123C8091P002	TOPE VENTILADOR
709	WR203C5909P002	EMPAQUE MOTOR VENTILADOR
710	WR225D2707G001	ENSAMBLE MOTOR EVAP DC
711	WR203C5645P006	SOPORTE MOTOR EVAPORADOR
712	WR123C8091P004	TOPE VENTILADOR
713	WR225D1283G001	SISTEMA DE BAJA PRESIO
714	WR200D8670G001	ENS CHAROLA DESHIELO
715	WR522979G057	RESISTENCIA DE DESHIELO ENS.
716	WR238C1676P001	BROCHE DE TERMISTOR
717	WR355B1306P003	BLOQUE SELLO EVAPORADOR
719	WR200D8600G001	ENS CUBIERTA VENTILADOR
720	WR162D5209G004	SOCKET Y TERMINALES ENS.

722	WR200D6186P001	CUBIERTA LAMPARA CONGELADOR
723	WR200D6600G001	CUBIERTA DEL EVAPORADO
731	WR200D1181G022	FABRICA DE HIELOS ENS.
732	WR200D8234P001	PARRILLA ENFRIADOR
733	WR225D1029P001	CORREDERA IZQUIERDA
734	WR225D2935G002	ENS CUBIERTA CAJON DE HIELO
735	WR203C5538G002	SOPORTE PARA RESISTENCIA DESH.
736	WR203C5692P003	CONDUCTOR DE CALOR P/ DESHIELO
737	WR203C5692P005	ALAMBRE CALEFACTOR
738	WR238C2684P002	EMPAQUE SOPORTE VENTILADOR EVA
740	WR225D1321G001	TUBO DE LLENADO
742	WR225D1524P001	REFLECTOR LAMPARA CONG.
743	WR238C2715G001	ARNES LUZ CONGELADOR
744	WR162D5209G007	SOCKET TERMINAL ENS.
753	WR238C1145P005	RECIPIENTE DE LLENADO
871	WR225D1502P001	CREMALLERA LATERAL REFR
872	WR200D1687G003	CREMALLERA CENTRAL
873	WR238C1284P001	SEPARADOR RIEL
875	WR238C3123P001	PERNO BISAGRA INTERMEDIA
876	WR200D8684G008	PALANCA DE CIERRE IZQUIERDO
877	WR200D8684G007	PALANCA DE CIERRE DERECHO
879	WR200D8628G004	ENS. BISAGRA SUPERIOR Y
880	WR200D9939G002	ENSAMBLE SOPORTE
881	WR238C3616P001	TORNILLO NIVELADOR
885	WR225D1897G001	ENSAMBLE BISAGRA Y PERNO
887	WR200D8641P004	REMATE FALDON
891	WR200D8673P004	TAPA BISAGRA SUPERIOR
892	WR238C2011P001	TAPON TORNILLO MANGUETE
895	WR200D9566P001	REFLECTOR LAMP REFRIGERADOR
898	WR200D8528P001	CUBIERTA TORNILLO MANGUETE
900	WR200D2664G006	TAPA TARJETA PRINCIPAL
901	WR197D4821G014	COMPRESOR EMBRACO ENS.
904	WR197D8031P001	COMBO STD
905	WR197D8032P001	CLIP COMBO
906	WR162D9086P004	FILTRO DESHIDRATADOR
907	WR238C1355P002	CESPOL
909	WR197D2845G013	VALVULA DE AGUA ENS
910	WR243B2228P018	AISLAMIENTO TUBO DE SUCCION

911	WR203C5262P001	AMORTIGUADOR COMPRESOR
912	WR871516P006	SEGURO DE SUJECION COMPRESOR
913	WR200D8229G003	PLACA BASE MONTAJE CON RUEDA
914	WR200D8433P001	CUBIERTA DE ACCESO COMPRESOR
915	WR200D9742G001	TARJETA CONTROL ENSAMBLE
916	WR355B1046P002	SEPARADOR TARJETA
917	WR200D9215G004	ARNES TARJETA PRINCIPAL
918	WR197D4357P005	ARO SOPORTE CONDENSADOR
919	WR870963P203	CINTA ESPUMADA ARO SOP COND
921	WR197D3453G005	ASPAS VENTILADOR
922	WR197D2722P001	SOPORTE FRONTAL MOTOR
923	WR197D2407P013	MOTOR CONDENSADOR
924	WR203C5601P001	EMPAQUE MOTOR VENTILADOR COND.
925	WR197D2968P001	SOPORTE POSTERIOR MOTOR COND.
926	WR200D8224G001	CONDENSADOR
927	WR200D8543P001	SOPORTE CONDENSADOR
928	WR203C4219P001	CLIP CONDENSADOR
930	WR238C3078P001	PLACA CONDENSADOR
931	WR868903P015	CINTILLO PLACA CONDENSADOR
932	WR200D1035G019	ARNES TOMACORRIENTE
933	WR130035P004	MORDAZA CABLE
934	WR203C5906P002	ABRAZADERA TUBO
935	WR200D1776P002	CUBIERTA LINEA DE AGUA
942	WR203C2799P004	CAPACITOR 12MF/210V
1026	WR355B1024P001	RIEL ESPACIADOR FRONTAL IZQ
1027	WR355B1024P003	RIEL ESPACIADOR FRONTAL DER
1028	WR203C2160P001	GROMMET P/TORNILLO
1029	WR197D5531G006	SOPORTE CAJON LEGUMBRES