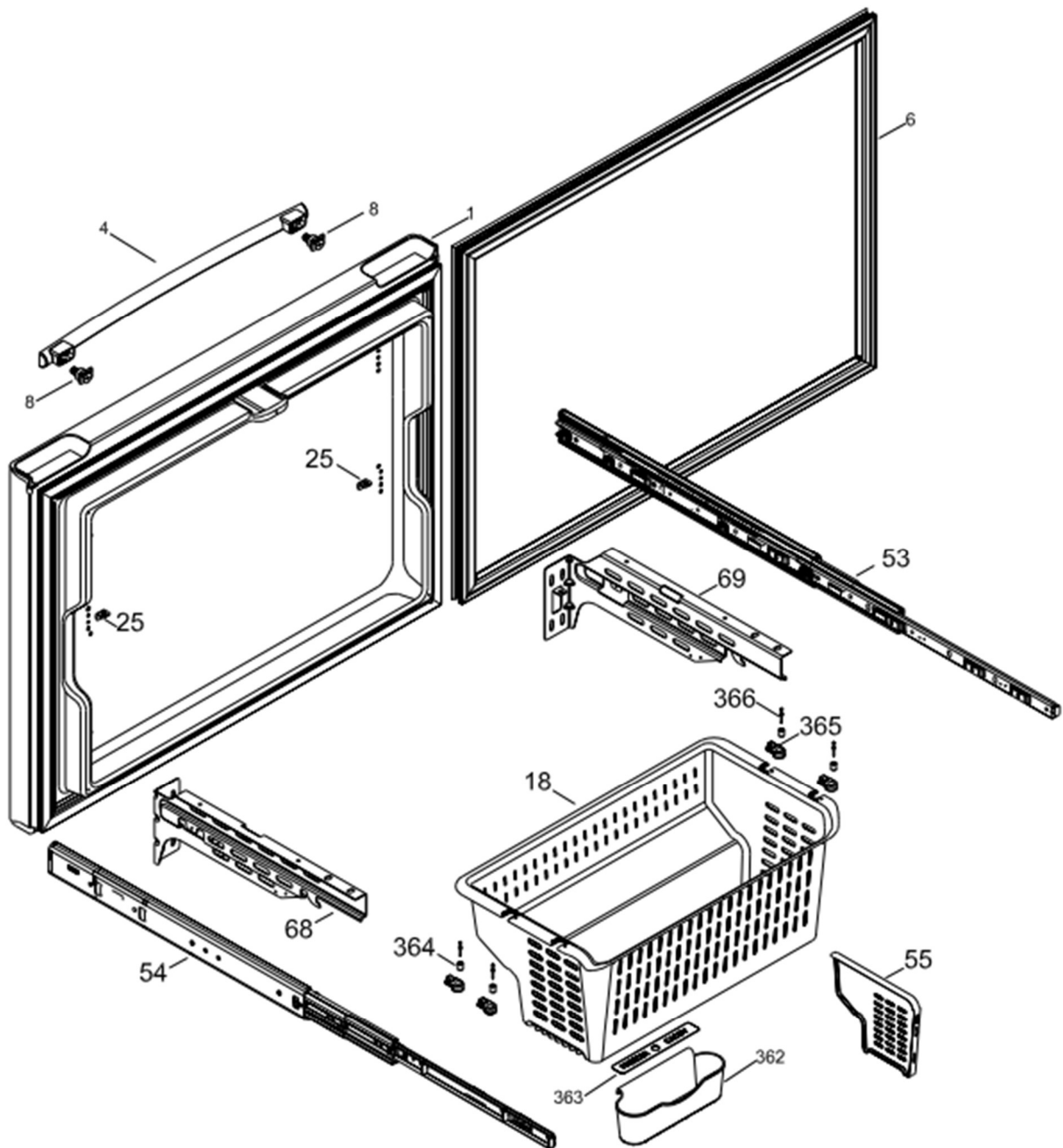


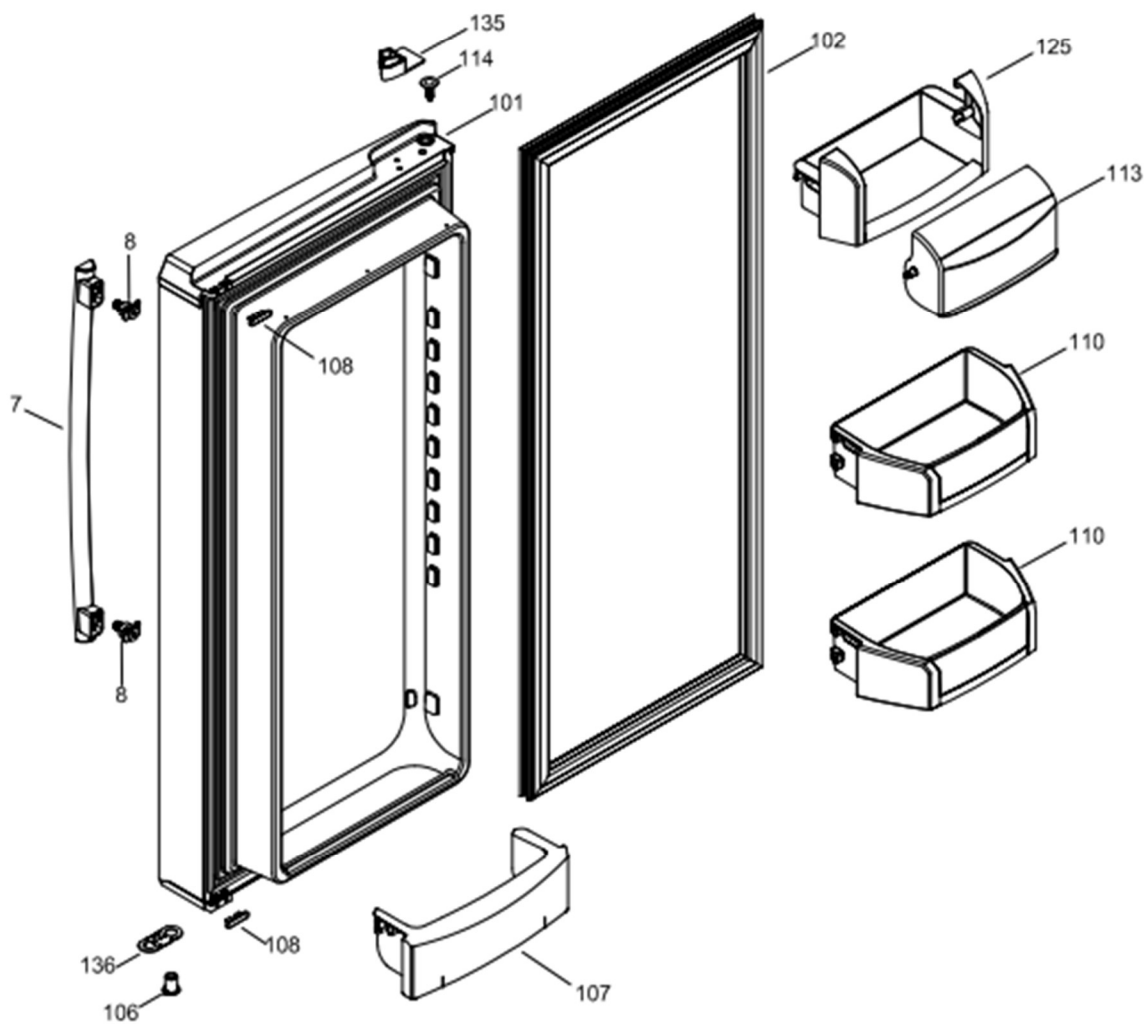
PUERTA CONGELADOR
FREEZER DOOR

PFMS1FFBEFSF



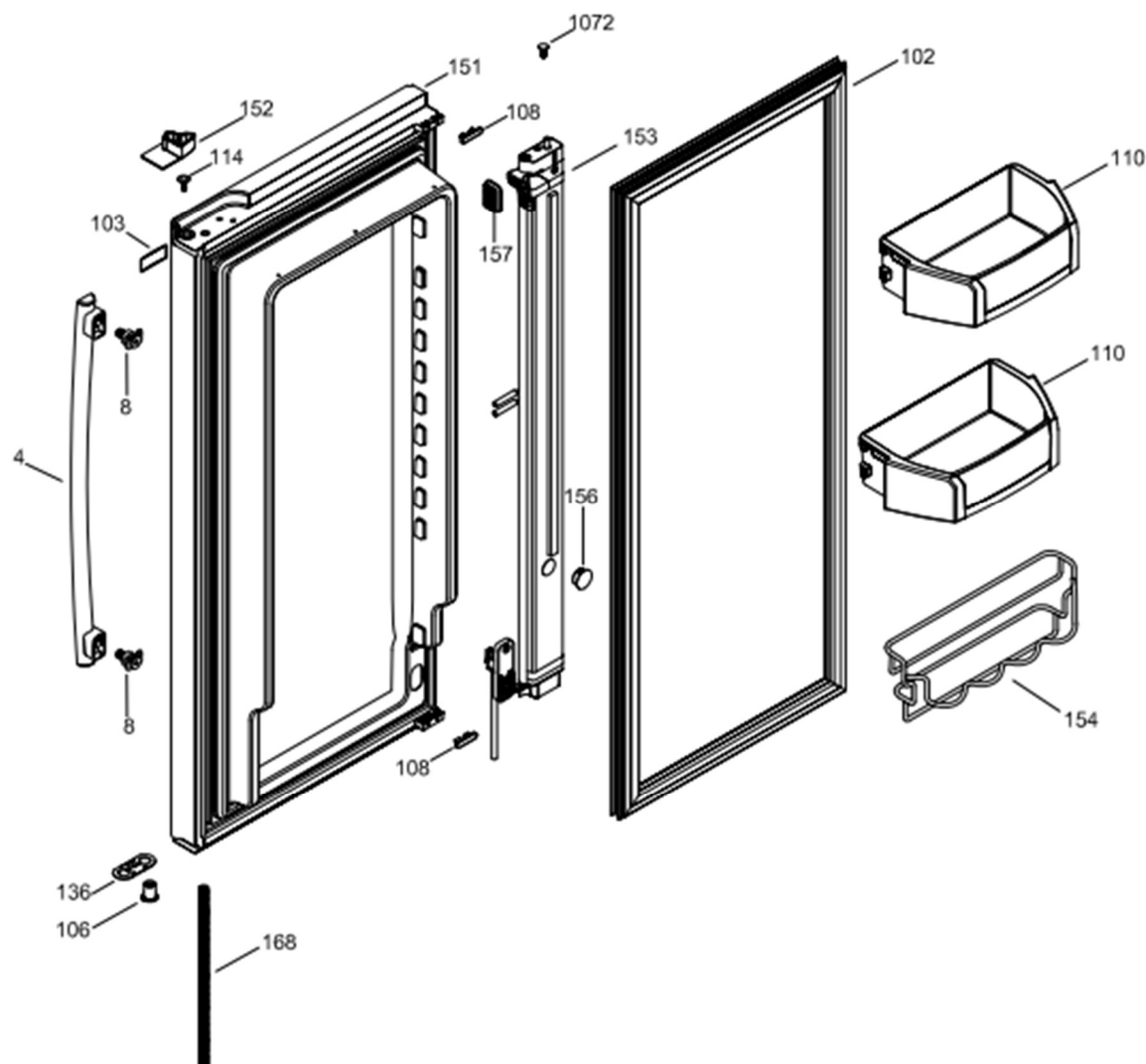
PUERTA ENFRIADOR IZQUIERDA
FRESH FOOD DOOR LEFT

PFMS1FFBEFSF



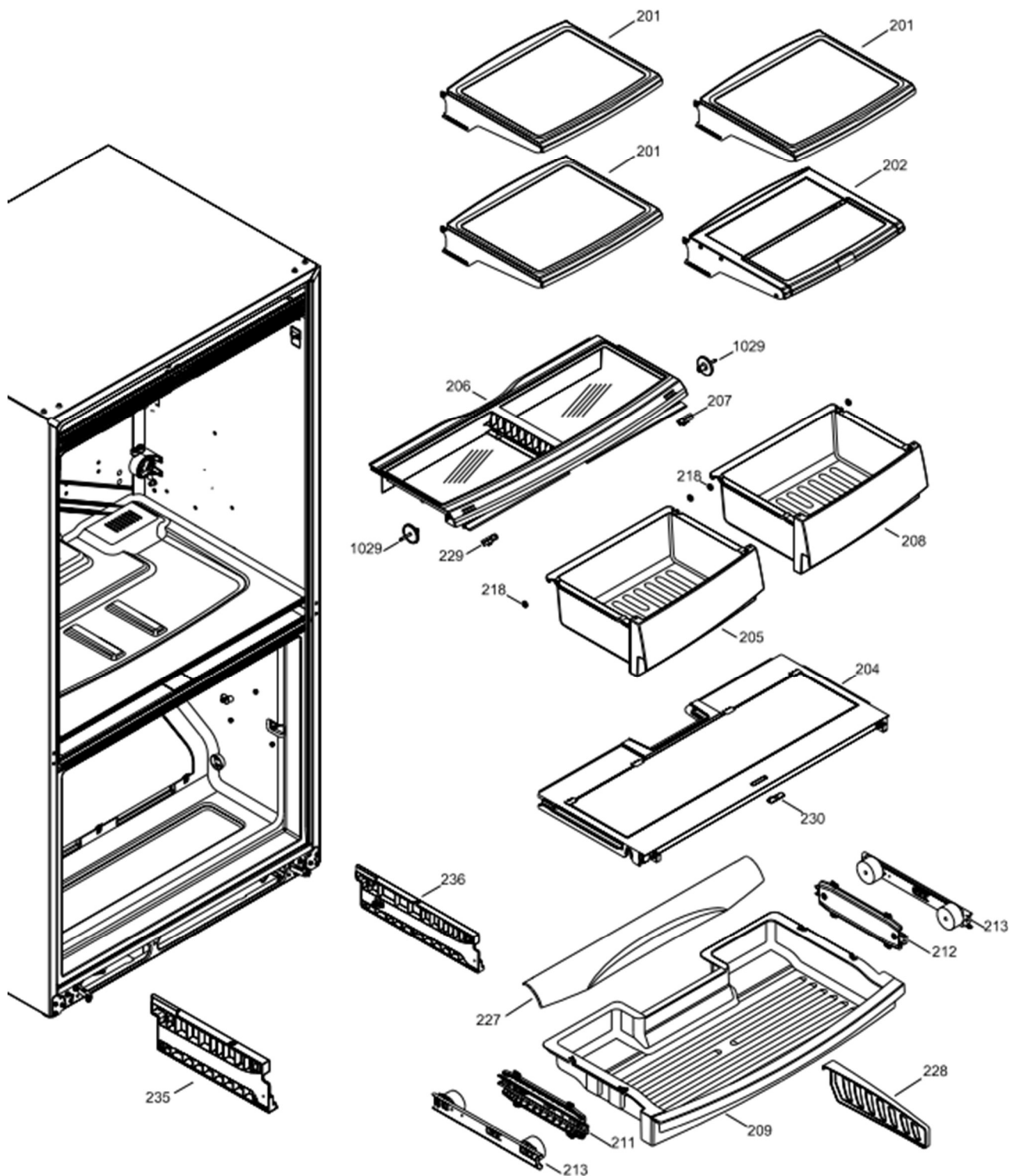
PUERTA ENFRIADOR DERECHA
FRESH FOOD DOOR RIGHT

PFMS1FFBEFSF



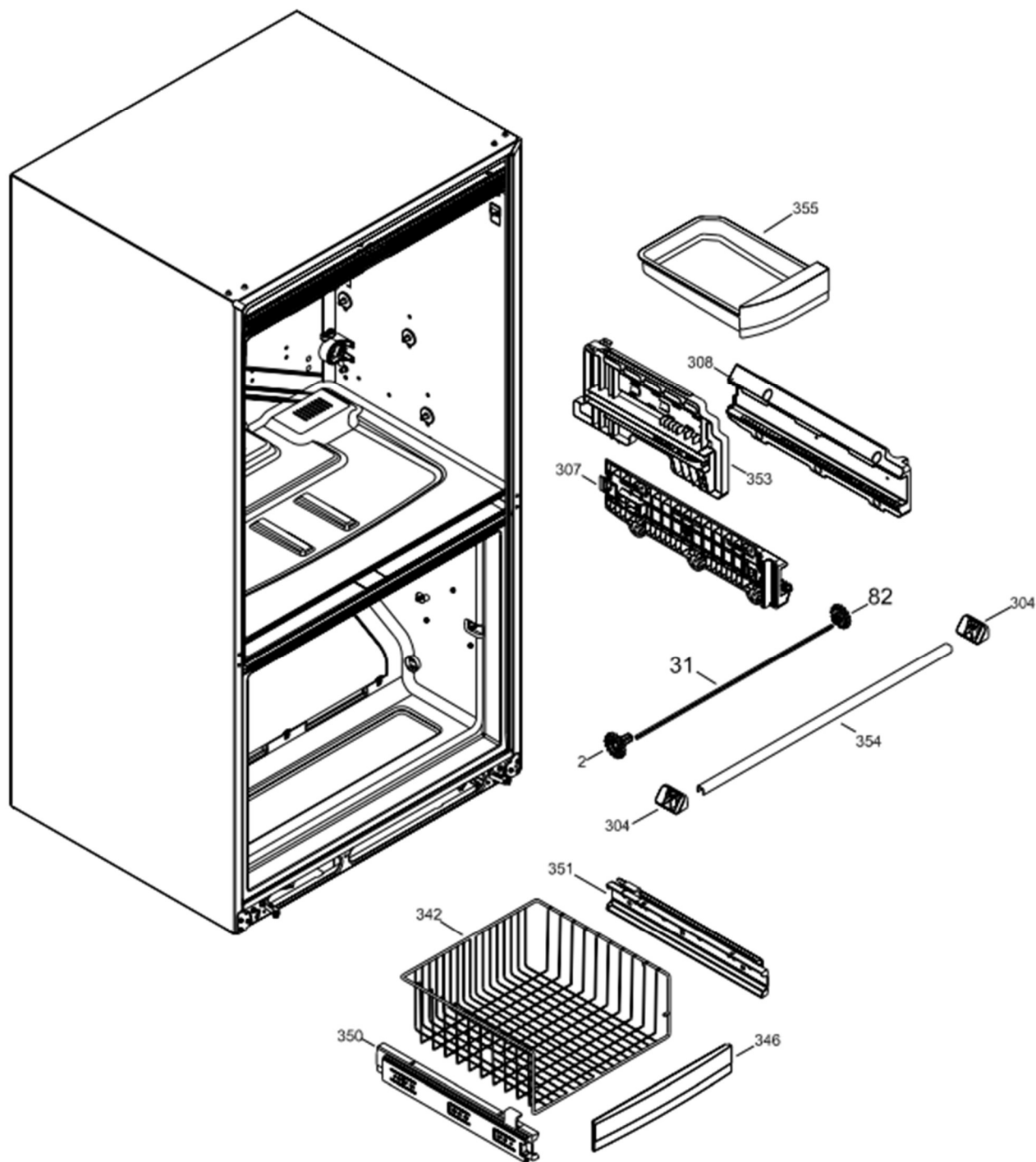
PARRILLAS DEL CONSERVADOR DE ALIMENTOS
FRESH FOOD SHELVES FF

PFMS1FFBEFSF



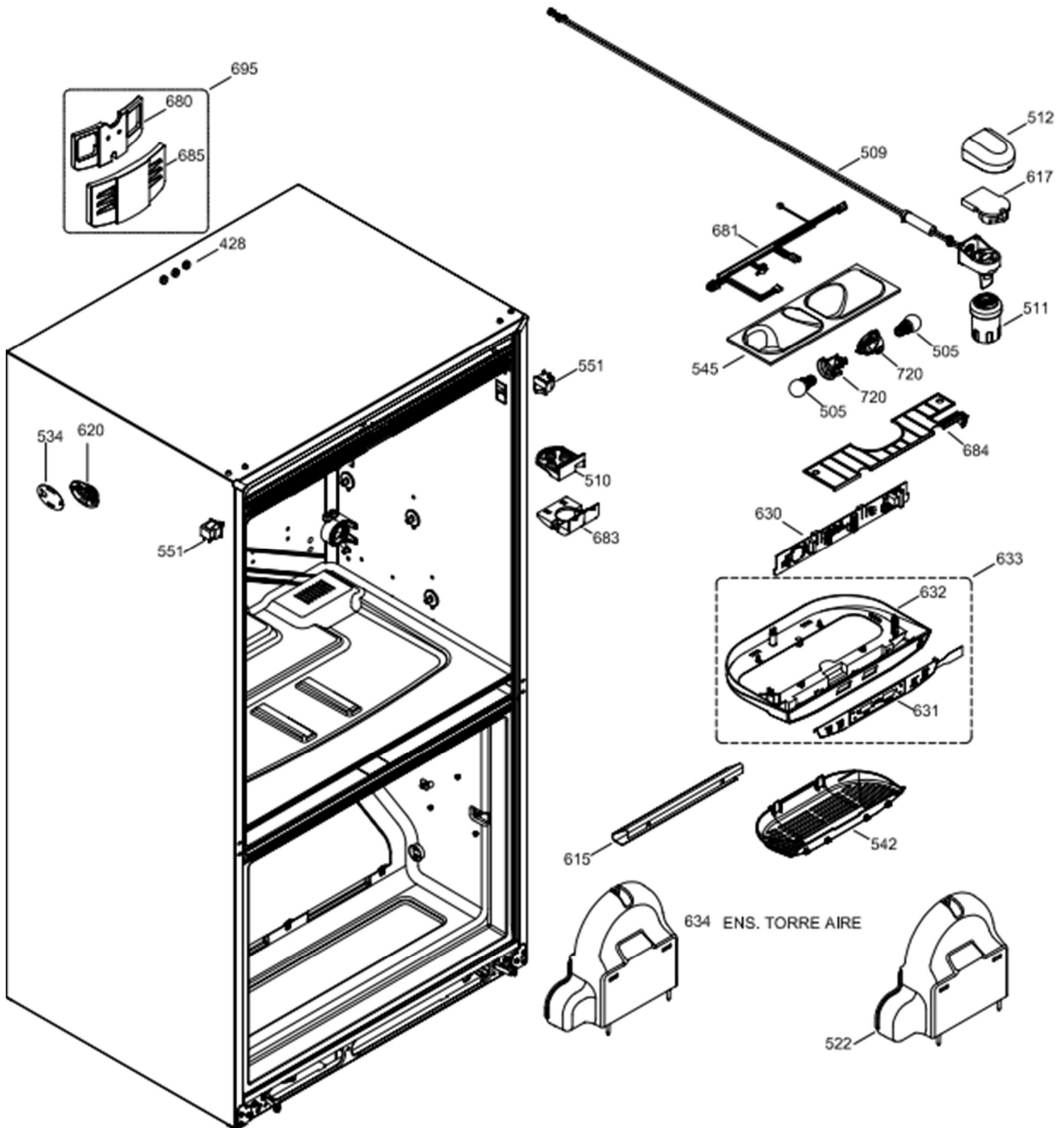
CANASTAS DEL CONGELADOR DE ALIMENTOS
FREEZER SECTION BASKETS

PFMS1FFBEFSF



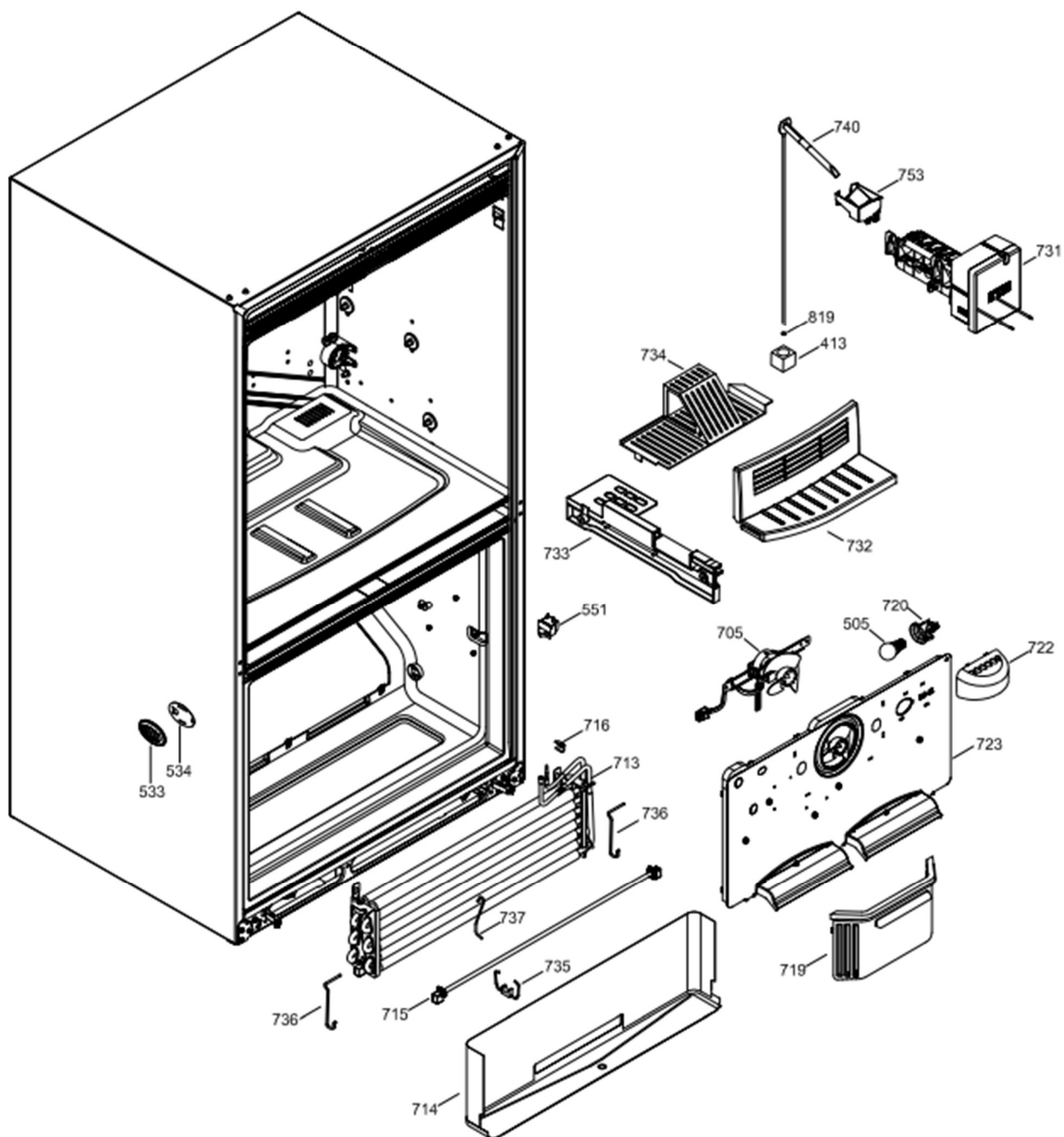
PARTES FUNCIONALES DEL CONSEVADOR
FUNCTIONALS PARTS FF

PFMS1FFBEFSF



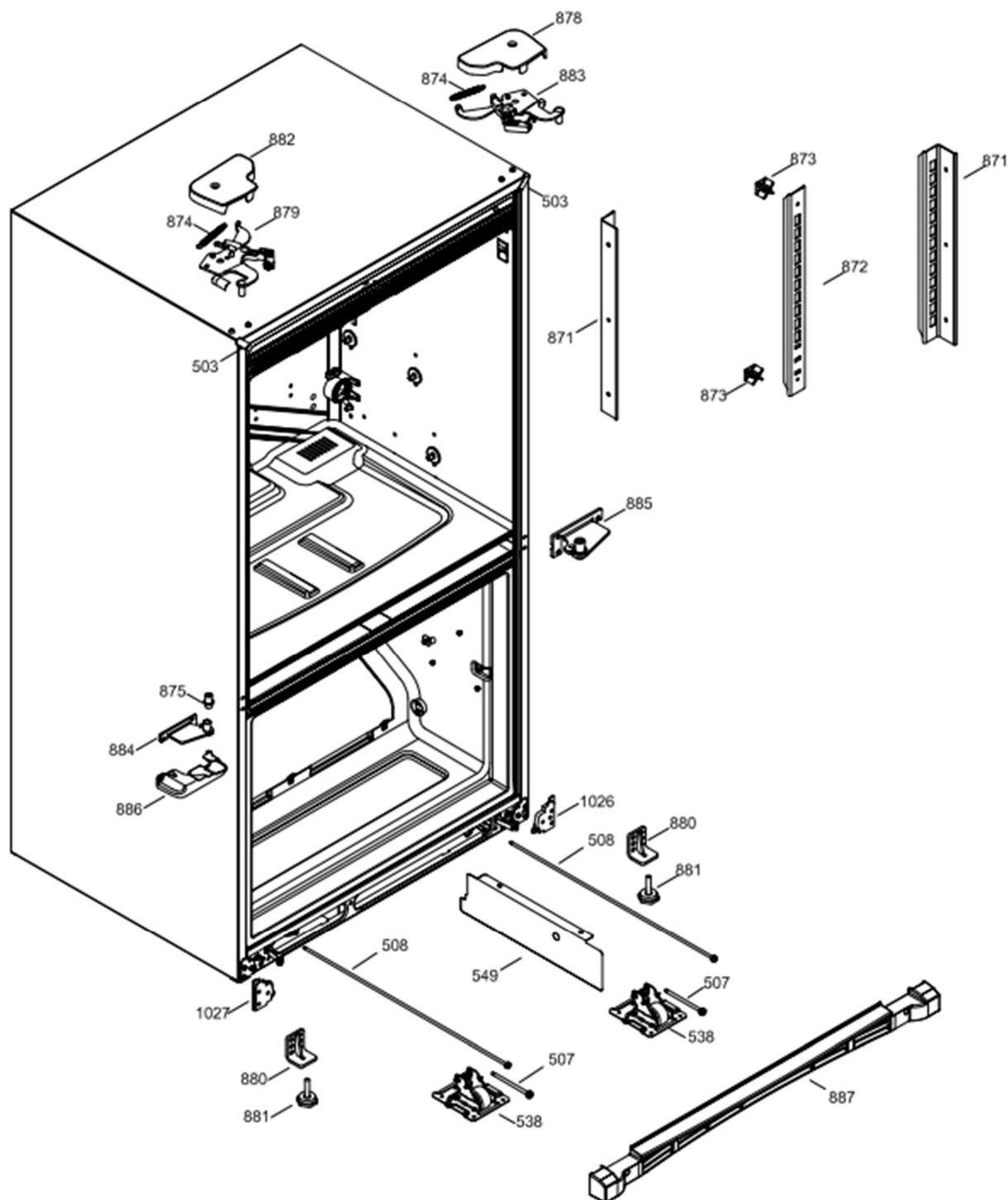
PARTES FUNCIONALES DEL CONGELADOR
FUNCTIONALS PARTS FZ

PFMS1FFBEFSF



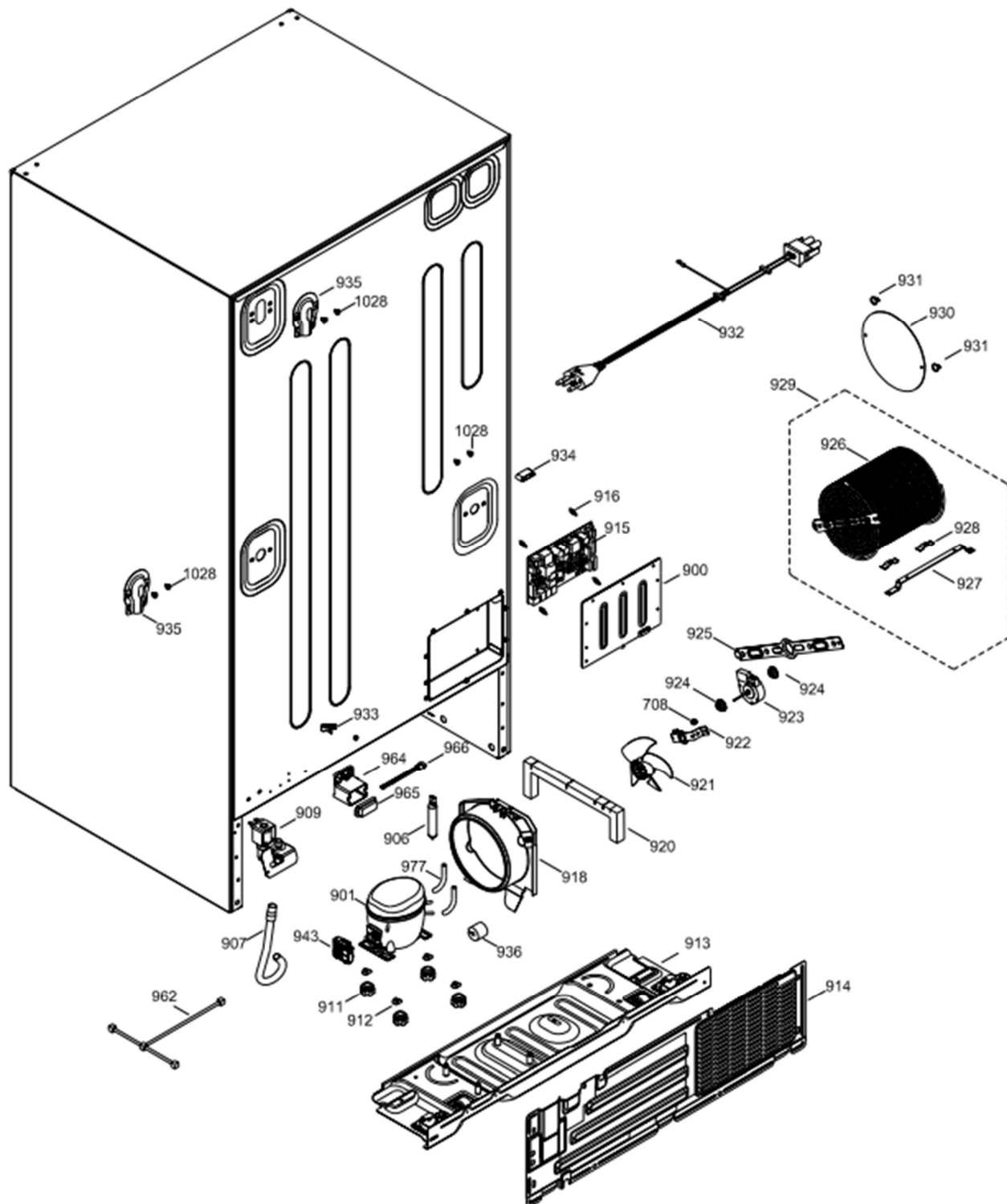
PARTES BISAGRAS DEL REFRIGERADOR
PARTS HINGE FRIGE

PFMS1FFBEFSF



UNIDAD REFRIGERANTE Y TARJETA PRINCIPAL
SEALED SYSTEM AND MOTHER BOARD

PFMS1FFBEFSF



Guía	Refacción	Descripción
1	WR01L01671	ENS. PUERTA CURVA ESPUMADA CONG.
2	WR01F00845	ENGRANE PIÑÓN
4	WR01L09181	JALADERA PTA CONG ENS
6	WR01L02088	SELLO PUERTA
7	WR01L09180	JALADERA PTA CONG ENS
8	WR01A00330	ENSAMBLE ARANDELA CLAD
18	WR01L00165	BASKET LOWER SD
25	WR01A00124	SOPORTE
31	WR01L00937	BARRA TRANSVERSAL PIÑÓN
53	WR01L09490	ENS. DESLIZAMIENTO INFERIOR 21 DER.
54	WR01L09053	CORREDERA INFERIOR ENSAMBLE
55	WR01F00710	DIVISOR CANASTO INF.
68	WR01A00119	SOPORTE CORREDERA INF.
69	WR01A00121	SOPORTE CORREDERA INF.
82	WR01F00844	PINON POST.
101	WR01L01454	ENS. PUERTA CURVA ESPUMADA REFR.
102	WR01L02134	SELLO PUERTA FRANCESA
103	WR01L02772	LENTE PLACA
106	WR01A00991	THIMBLE DOOR FF
107	WR01L02892	MODULO ANAQUEL REFR. FIJO
108	WR01A00161	AMORTIGUADOR PUERTA FRANCESA
110	WR01L02872	ENS. ANAQUEL REFR.
113	WR01L01271	PUERTA LACTEOS
114	WR01L04473	TAPON ENCHUFE
125	WR01L00665	MANTEQUILLERO
135	WR01L00498	CAM FF CLOSURE LH
136	WR01A00235	TOPE PUERTA
151	WR01L01485	PUERTA CONSERVADOR DERECHA(ACE
152	WR01L00508	CAM FF CLOSURE RH
153	WR01A00020	ENS. MANGUETE VERTICAL
154	WR01F00121	ANAQUEL DE BEBIDAS
156	WR01A00524	ENCHUFE MANGUETE
157	WR01A00199	CLIP BISAGRA MANGUETE
168	WR01A00925	RESORTE CONDUCTO AGUA
201	WR01L04222	SHELF ASM SLIDEOUT

Guía	Refacción	Descripción
202	WR01L04226	SHELF ASM TUCKAWAY
204	WR01L02027	FRAME MEAT PAN ASM
205	WR01L00442	ENS. CAJON VEG.
206	WR01L04463	TAPA VIDRIO CAJON LEGUMBRES
207	WR01F00500	CONTROL DESLIZANTE
208	WR01L00432	ENS. CAJON VEG.
209	WR01L03046	PAN MEAT FULL WIDTH ASM
211	WR01A00767	SLIDE & BRACKET ASM
212	WR01A00766	SLIDE & BRACKET ASM
213	WR01A00897	ENS. SEP. RIEL
218	WR01F01936	RUEDA CORREDIZA
227	WR01L00814	ENS. CUBIERTA CAPELO
228	WR01F00720	DIVISOR DEL CAJON CARNES
229	WR01F00501	CONTROL DESLIZANTE
230	WR01A00802	CONTROL CAJON CARNES
235	WR01L04398	SOPORTE LATERAL
236	WR01L04396	SOPORTE LATERAL
304	WR01L04427	BARRA SOPORTE
307	WR01A00566	SOPORTE RIEL CONG. INF.
308	WR01A00570	SOPORTE RIEL CONG. INF.
342	WR01L00188	BASKET UPPER FZ
346	WR01L02425	JALADERA SUP. CANASTA CONG.
350	WR01A00792	ENS. RIEL SUP.
351	WR01A00791	ENS. RIEL SUP.
353	WR01F00712	DIVIDER GUIDE RAIL
354	WR01A00043	SOPORTE VIGA
355	WR01L00314	BUCKET ICE
362	WR01L00177	CESTA PIZZA
363	WR01L01918	TRAMPA
364	WR01A00246	ESPACIADOR
365	WR01F00135	PERILLA CIERRE
366	WR01A00580	REMACHE
413	WR01L04392	SOLENOIDE
428	WR01F00849	SELLO GOMA
503	WR01L01087	ESQUINERO GABINETE

Guía	Refacción	Descripción
505	WR01F03774	LAMPARA LED
505	WR03F04587	LAMPARA LED
505	WR01F04284	LAMPARA LED
507	WR01A01054	TORNILLO MOVIL
508	WR01A01053	TORNILLO MOVIL
509	WR01F00796	ENS. FILTRO Y TUBO
509	WR01F04718	ENS. FILTRO Y TUBO
510	WR01A00958	TOPE SUP. MANGUETE
511	WR01A01876	FILTRO DE AGUA
512	WR01L00921	CUBIERTA FILTRO AGUA
512	WR01L00923	CUBIERTA FILTRO AGUA
522	WR01L00720	CUBIERTA TORRE AIRE REFR.
533	WR01L04066	REJILLA SENSOR
534	WR01L04393	CUBIERTA SENSOR
538	WR01L02983	ENS. MOVIL FRONTAL
542	WR01L04209	PROTECTOR LUZ REFR.
545	WR01L04053	REFLECTOR LAMPARA REFR.
549	WR01F00010	DIVISOR AIRE HS
551	WR01L04430	INTERRUPTOR
551	WG03F03974	INTERRUPTOR
615	WR01F00009	DESVIADOR AIRE
617	WR01F01094	AISLAMIENTO DE CABEZA DE FILTRO
620	WR01L02290	SENSOR PARRILLA
630	WR01F00253	BOARD ASM TEMP
631	WR01F02495	MEMBRANA DE CONTROL DE TEMPERA
632	WR01F01017	CUBIERTA CAJA CONTRO
633	WR01F02496	PANEL CONTROL DE TEMPERATURA E
634	WR01F00017	ENSAMBLE TORRE DE AIRE
680	WR01A01258	EPS DUCTO VENTILACION VERTICAL
681	WR01F00952	HARNESS FF CTRL
683	WR01A00909	FILTRO AGUA ESPACIADOR
684	WR01L00898	CUBIERTA SUP.
685	WR01L06270	VENTANA DUCTO VERTICAL
695	WR01F02556	DUCTO VERICAL ENSAMBLE
705	WR01F03638	VENTILADOR EVAPORADOR ENSAMBLE

Guía	Refacción	Descripción
705	WR01F04326	VENTILADOR EVAPORADOR ENSAMBLE
708	WR01A00163	PARACHOQUES TAPA
713	WR01L02794	SISTEMA BAJA PRESION
714	WR01L04384	ENS. PROTECTOR CANALETA
715	WR01F00995	ENS. CALENTADOR DESCONG.
716	WR01A00194	CLIP SENSOR EVAPORADOR
719	WR01L00795	ENS. CUBIERTA VENTILADOR EVAP.
720	WR01F01779	ENS. SOCKET Y TERMINALES
722	WR01L04383	PROTECTOR LUZ CONG.
723	WR01L01102	CUBIERTA EVAPORADOR ENSAMBLE
731	WR01L02566	ENS. FABRICANTE HIELO
731	WR01F04517	ENS. FABRICANTE HIELO
731	WR01F04679	FABRICANTE DE HIELOS
732	WR01L04238	SHELF CHILLER 21
733	WR01L02214	GLIDE LH
734	WR01L00748	CUBRE TAZON HIELOS
735	WR01F01006	ENS. RETENEDOR
736	WR01F00990	CONDUCTOR DE CALOR P/ DESHIELO
737	WR01F00991	ALAMBRE CALEFACTOR
740	WR01F00858	ENS. TUBO & TAPON
753	WR01L01185	TAZA LLENADO FABRICA HIELOS
819	WR01A01065	RONDANA RETENEDORA
871	WR01F01860	BASTIDOR LATERAL REFR.
872	WR01F01856	ENS. RIEL CENTRAL
873	WR01A00908	SEPARADOR RIEL
874	WR01A00582	RESORTE CIERRE PUERTA
875	WR01A00465	PERNO BISAGRA AJUSTABLE
878	WR01L00957	CUBRE BISAGRA SUP. DER.
879	WR01L02482	ENS. BISAGRA CIERRE
880	WR01A00109	ENS. PIERNA SOPORTE
881	WR01A00718	TORNILLO NIVELADOR
882	WR01L00958	CUBRE BISAGRA SUP. IZQ.
883	WR01L02481	ENS. BISAGRA CIERRE
884	WR01L00597	ENS. BISAGRA COMPLETA
885	WR01L00606	ENS. BISAGRA CENTRAL

Guía	Refacción	Descripción
886	WR01L00841	CUBRE BISAGRA
887	WR01L02285	CUBIERTA BASE PARRILLA
900	WR01L01043	ENS. CUBIERTA TARJETA
901	WR01F01523	COMPRESOR INVERTER
901	WR03F04774	COMPRESOR INVERTER
906	WR01L01927	FILTRO DESHIDRATADOR
907	WR01F01884	TUBO DESHIELO
909	WR01F01743	VALVULA DE AGUA SENCILLA ENS
911	WR01F00846	ARANDELA COMPRESOR
911	WR01L13035	ARANDELA COMPRESOR
912	WR01A00191	CLIP COMPRESOR
913	WR01L00131	ENS. PLACA BASE MONTAJE RUEDAS
914	WR01L09610	ENS. CUBIERTA ACCESO
915	WR01F00288	TARJETA CONTROL PRINCIPAL
916	WR01A00223	SEPARADOR AISLANTE
918	WR01L04391	CUBIERTA CONDENSADOR
920	WR01A00179	CINTA ESPUMADA
921	WR02F04236	ASPA VENTILADOR
922	WR01A00069	SOPORTE VENTILADOR DELANTERO
922	WR01A02394	SOPORTE VENTILADOR DELANTERO
923	WR02F04237	MOTOR CONDENSADOR
924	WR01A00579	REFUERZO EVAPORADOR/VE
925	WR01A00886	SOPORTE VENTILADOR POST.
926	WR01F01795	SOPORTE-CONDENSADOR ENS
927	WR01A00072	SOPORTE CONDENSADOR
928	WR01A00208	CLIP CONDENSADOR
929	WR01F00420	CONDENSER, MTG ASM (EMB)
930	WR01F02514	DEFLECTOR AIRE CONDENSADOR
931	WR01A01080	LLANTA ALAMBRE
932	WR01F00049	ARNES INFERIOR DEL GABINETE
933	WR01A00384	MORDAZA CABLE
934	WR01A00184	TUBO ABRAZADERA
935	WR01L00932	CUBIERTA LINEA AGUA
935	WR01L13776	CUBIERTA LINEA AGUA
936	WR01F00848	SELLO GOMA

Guía	Refacción	Descripción
943	WR01F02557	INVERSOR ENSAMBLE
943	WR01F04233	INVERSOR ENSAMBLE
943	WR01F04234	INVERSOR ENSAMBLE
962	WR01F00958	ARNES TIERRA ELECTRICA
962	WR03F04644	ARNES TIERRA ELECTRICA
964	WR01F01027	CARCAZA SENSOR HUMEDAD
965	WR01F01731	SENSOR DE HUMEDAD
966	WR01F00900	ADAPTADOR ARNES SENSOR
977	WR01F01893	TUBO RECTO
977	WR01F05057	TUBO RECTO
1026	WR01A00620	RIEL ESPACIADOR FRONTAL
1027	WR01A00622	RIEL ESPACIADOR FRONTAL
1028	WR01F00875	GROMMET P/TORNILLO
1029	WR01A00975	ENS. SOPORTE CHAROLA VEG.
1072	WR01A00269	TORNILLO