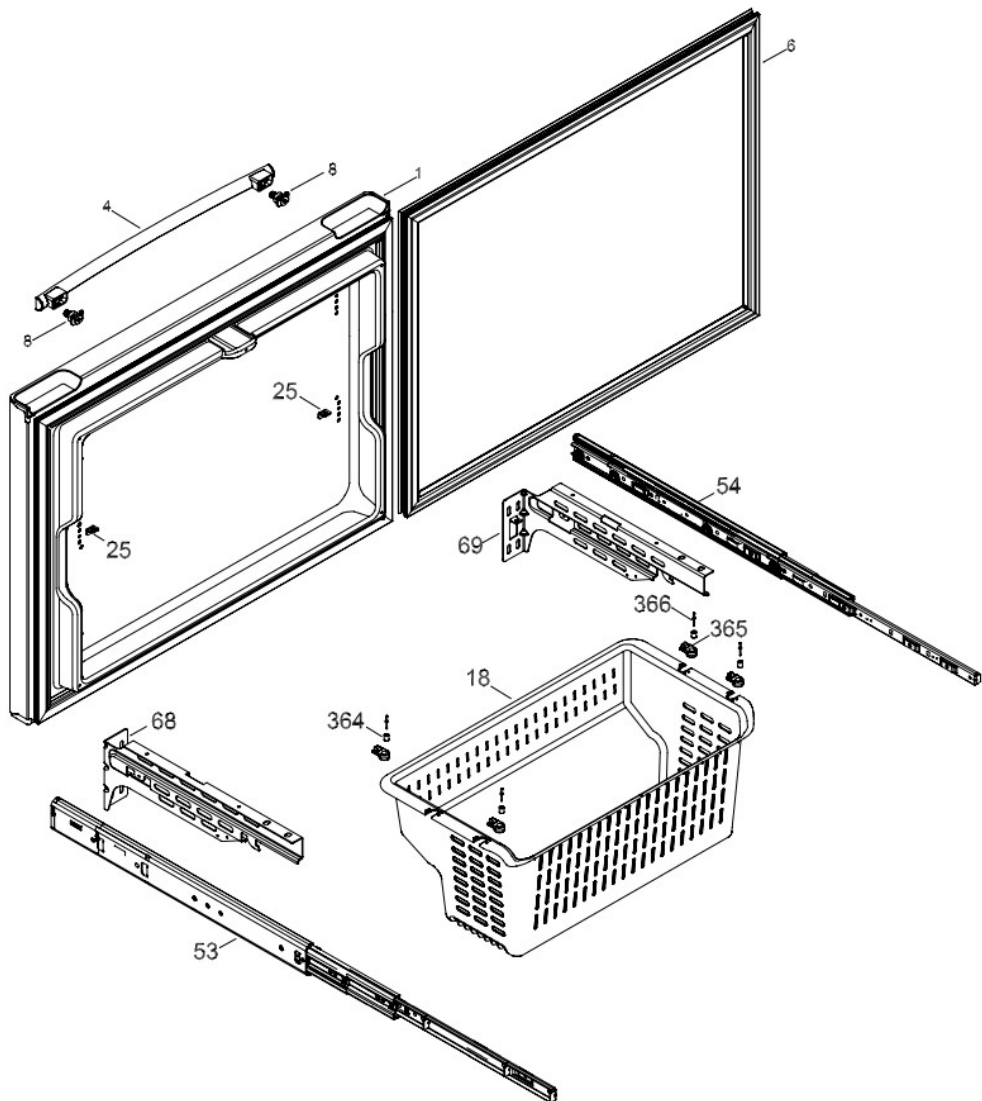


Distribuidor Autorizado

SurteRápido.com

Venta de Refacciones  
Electrodomesticas

# Refrigerador Mabe PFMS5HFFB SS

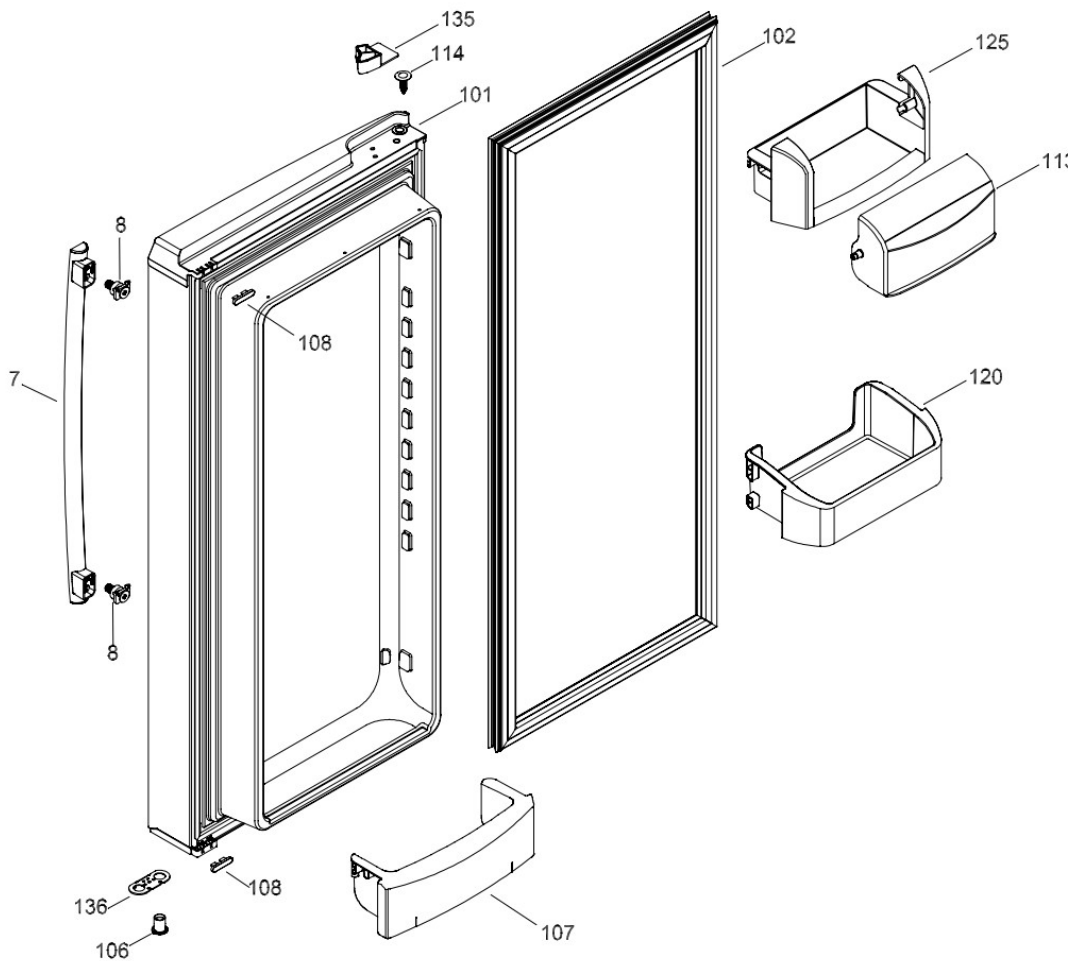


Distribuidor Autorizado

SurteRápido.com

Venta de Refacciones  
Electrodomesticas

# Refrigerador Mabe PFMS5HFFB SS

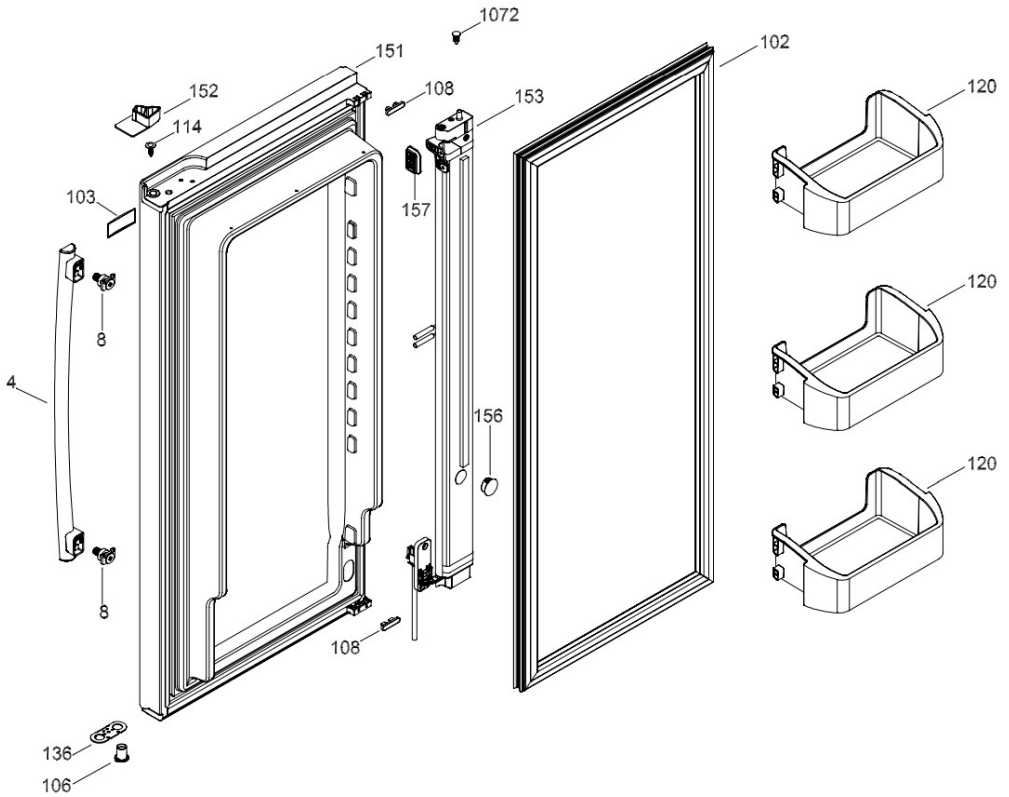


Distribuidor Autorizado

SurteRápido.com

Venta de Refacciones  
Electrodomesticas

# Refrigerador Mabe PFMS5HFFB SS

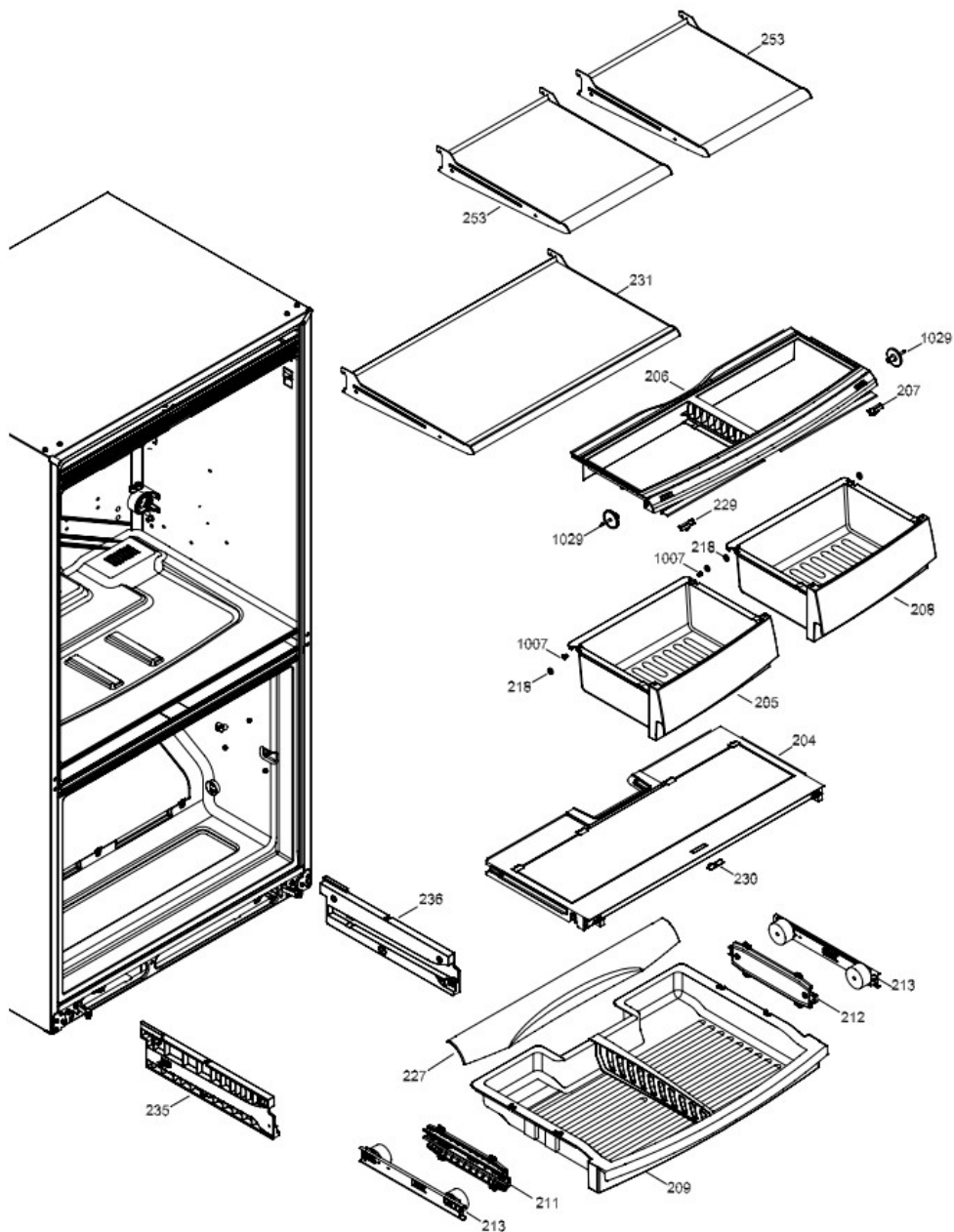


Distribuidor Autorizado

SurteRápido.com

Venta de Refacciones  
Electrodomesticas

# Refrigerador Mabe PFMS5HFFB SS

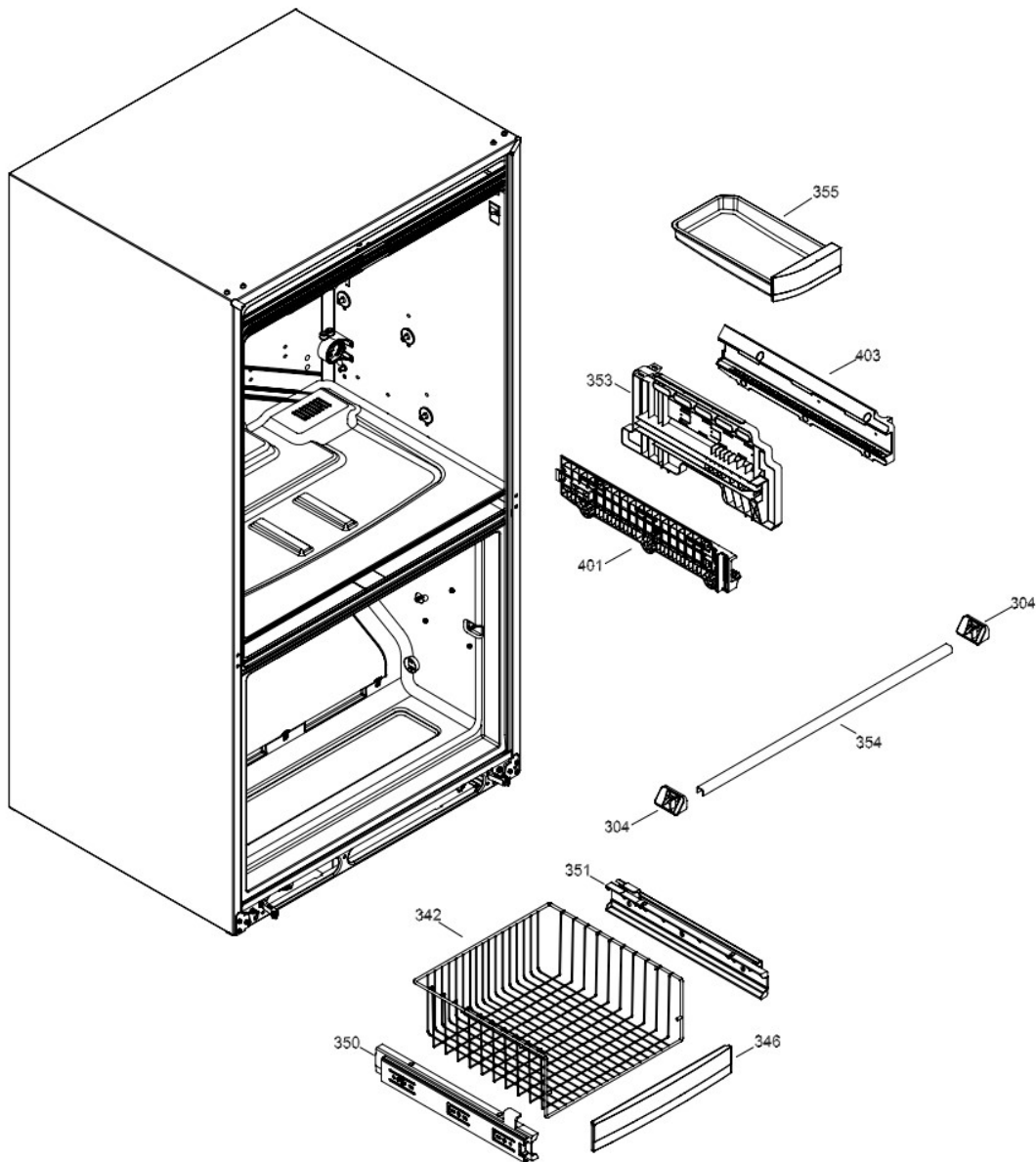


Distribuidor Autorizado

**SurteRápido.com**

Venta de Refacciones  
Electrodomesticas

# Refrigerador Mabe PFMS5HFFB SS

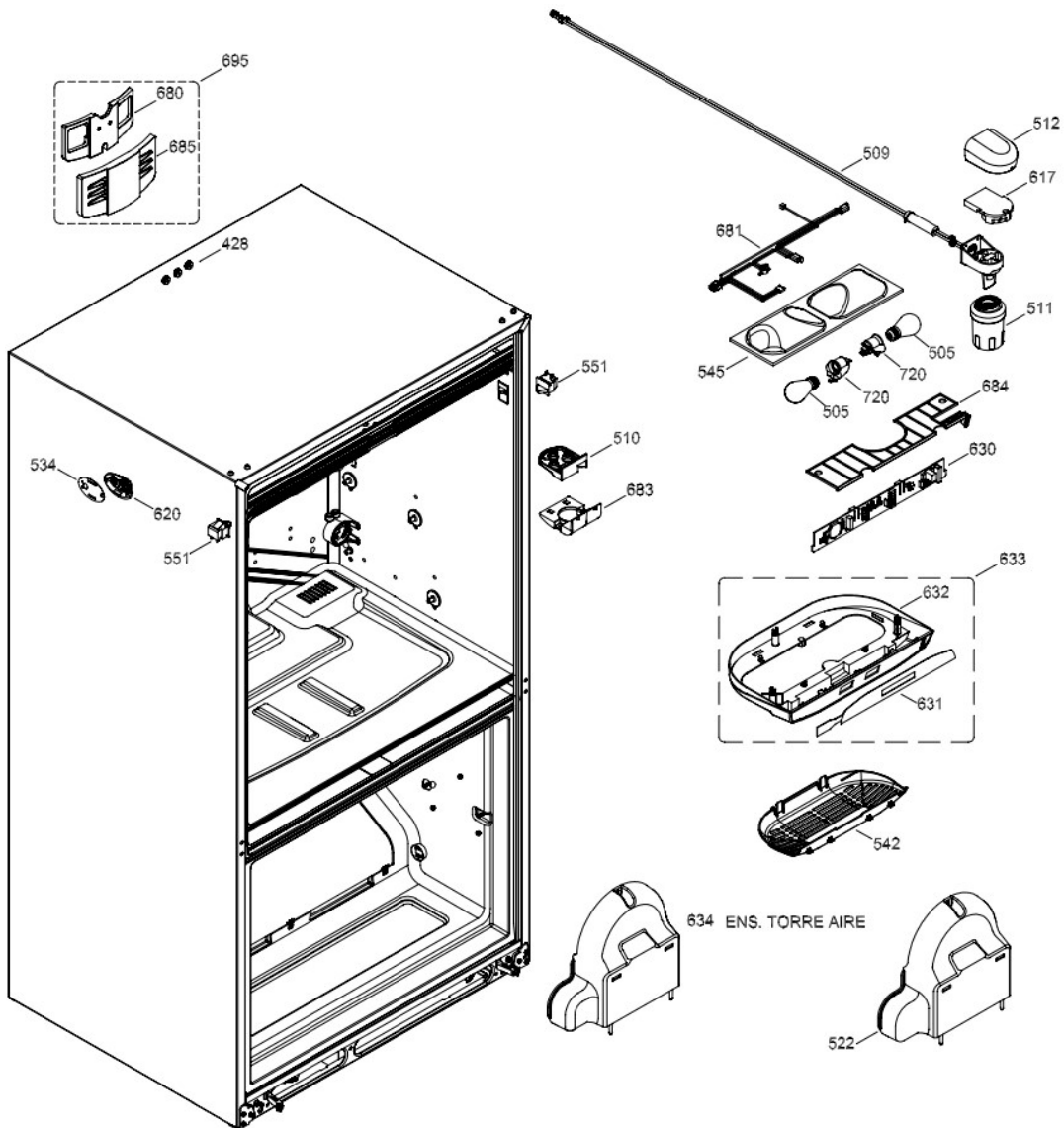


Distribuidor Autorizado

SurteRápido.com

Venta de Refacciones  
Electrodomesticas

# Refrigerador Mabe PFMS5HFFB SS

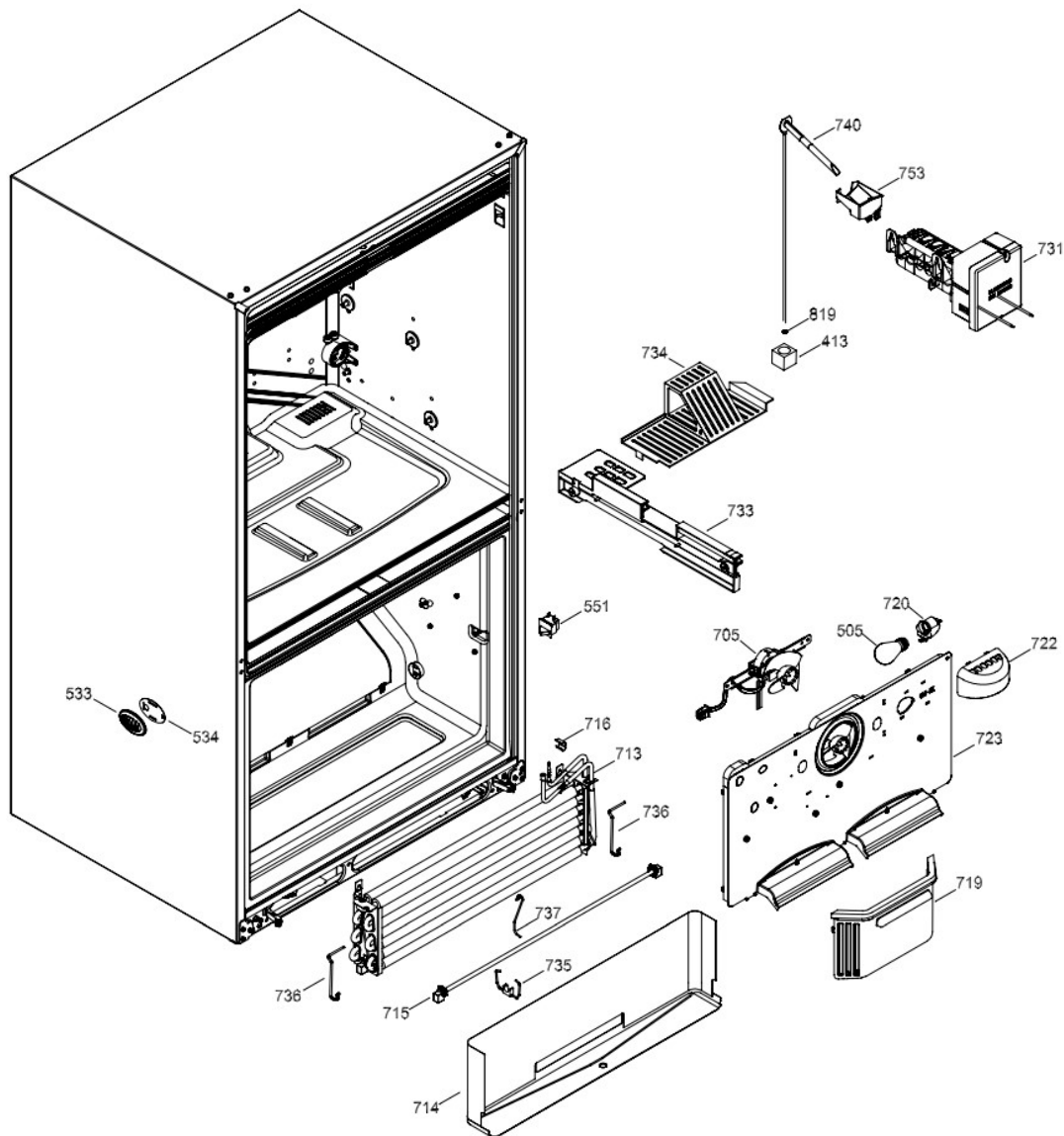


Distribuidor Autorizado

**SurteRápido.com**

Venta de Refacciones  
Electrodomesticas

# Refrigerador Mabe PFMS5HFFB SS

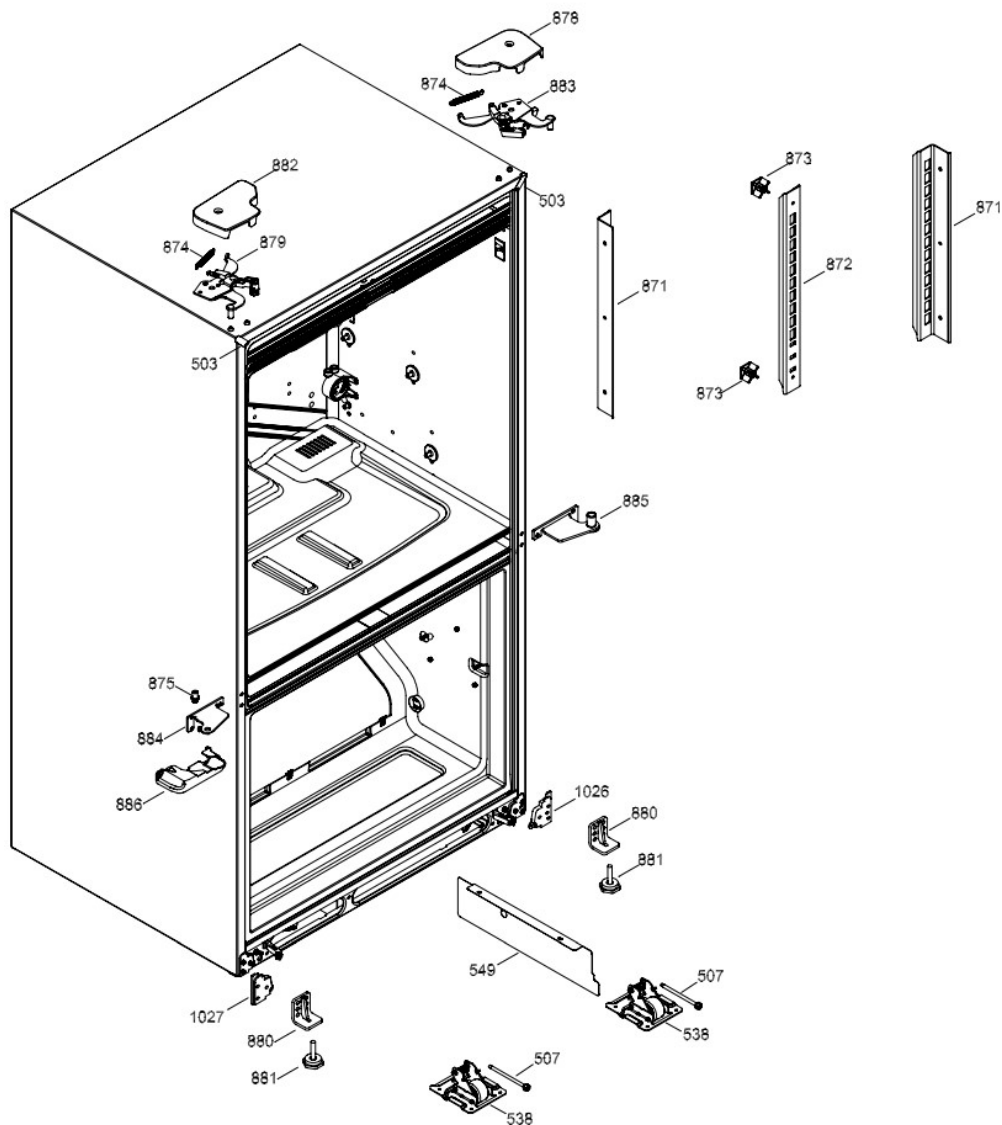


Distribuidor Autorizado

**SurteRápido.com**

Venta de Refacciones  
Electrodomesticas

## Refrigerador Mabe PFMS5HFFB SS



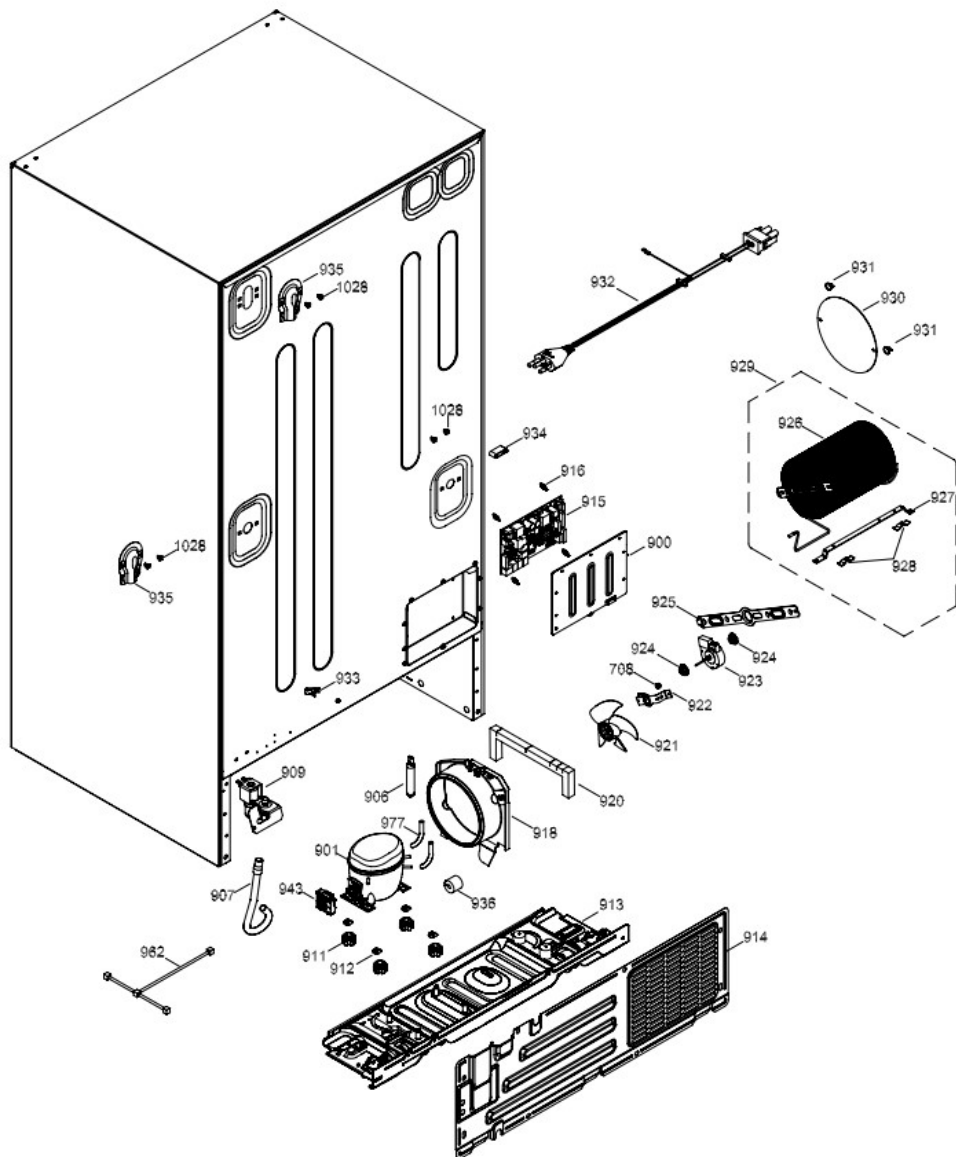


Distribuidor Autorizado

SurteRápido.com

Venta de Refacciones  
Electrodomesticas

# Refrigerador Mabe PFMS5HFFB SS



Distribuidor Autorizado

**SurteRápido.com**

Venta de Refacciones  
Electrodomesticas

## Refrigerador Mabe PFMS5HFFB SS

Guía	Componente	Descripción
1	225D1836G003	ENS. PUERTA CURVA ESPUMADA CONG.
4	225D6600G004	JALADERA PTA CONG ENS
6	225D1574P027	SELLO PUERTA
7	225D6600G003	JALADERA PTA CONG ENS
8	238C4754G002	ENSAMBLE ARANDELA CLAD
18	225D4663P002	CANASTA INFERIOR
25	238C3464P001	SOPORTE
53	225D8164G002	CORREDERA INFERIOR IZQUIERDA
54	225D8164G004	ENS. DESLIZAMIENTO INFERIOR 25 DER.
68	225D4065P001	SOPORTE CORREDERA INF.
69	225D4065P002	SOPORTE CORREDERA INF.
101	225D1834G003	ENS. PUERTA CURVA ESPUMADA REFR.
102	200D8748G009	SELLO PUERTA FRANCESA
103	200D7160P002	LENTE PLACA
106	238C3122P009	THIMBLE DOOR FF
107	200D7896P003	MODULO ANAQUEL REFR. FIJO
108	238C3051P003	AMORTIGUADOR PUERTA FRANCESA
113	200D7503P001	PUERTA LACTEOS
114	238C1879P004	TAPON ENCHUFE
120	225D6237P001	ESTANTE AMPLIO
125	200D7463P002	MANTEQUILLERO
135	200D9283P012	CAM FF CLOSURE LH
136	200D8235P011	TOPE PUERTA
151	225D1832G007	PUERTA CONSERVADOR DERECHA(ACE
152	200D9283P011	CAM FF CLOSURE RH
153	200D6948G004	ENS. MANGUETE VERTICAL
156	200D7186P001	ENCHUFE MANGUETE
157	200D7812P001	CLIP BISAGRA MANGUETE

Distribuidor Autorizado

**SurteRápido.com**

Venta de Refacciones  
Electrodomesticas

## Refrigerador Mabe PFMS5HFFB SS

Guía	Componente	Descripción
204	200D7898G002	ENS. MARCO CAJON CARNE
205	225D4777G004	CAJON LEGUMBRES IZQUIERDO
206	225D4776G002	CUBIERTA CAJON LEGUMBRES ENS
207	238C3030P001	CONTROL DESLIZANTE
208	225D4777G003	ENS. CAJON VEG.
209	200D7897G007	CAJON DE CARNES ENSAMBLE
211	200D8504G002	SLIDE & BRACKET ASM
212	200D8504G001	SLIDE & BRACKET ASM
213	225D2095G003	ENS. SEP. RIEL
218	225D3830P001	RUEDA CORREDIZA
227	200D7878P001	ENS. CUBIERTA CAPELO
229	238C3030P002	CONTROL DESLIZANTE
230	200D7939P001	CONTROL CAJON CARNES
231	225D4394G004	ENS. ESTANTE DE VIDRIO
235	225D3887P002	VIA LATERAL
236	225D3887P001	VIA LATERAL
253	225D4394G003	ENS. ESTANTE DE VIDRIO
304	225D4343P001	BARRA SOPORTE
342	200D9606P004	CANASTA SUP. CONG.
346	200D6232P007	HANDLE BASKET FZ HALF
350	225D2084G002	ENS. RIEL SUP.
351	225D2084G001	ENS. RIEL SUP.
353	225D3648P001	GUIA RIEL DIVISOR
354	200D9677P001	SOPORTE VIGA
355	200D7173P002	CUBO HIELO
364	225D4647P001	ESPACIADOR
365	225D4664P001	PERILLA CIERRE
366	238C4063P001	REMACHE

Distribuidor Autorizado

**SurteRápido.com**

Venta de Refacciones  
Electrodomesticas

## Refrigerador Mabe PFMS5HFFB SS

Guía	Componente	Descripción
401	225D4063P002	SOPORTE RIEL CONG. INF.
403	225D4063P001	SOPORTE RIEL CONG. INF.
413	643409P01	SOLENOIDE
428	866160P03	SELLO GOMA
503	200D1623P006	ESQUINERO GABINETE
505	866354P021	FOCO 40W 120V
507	238C1241P004	TORNILLO MOVIL
509	200D5285G003	ENS. FILTRO Y TUBO
510	200D9160P004	TOPE SUP. MANGUETE
511	197D6321P006	FILTRO DE AGUA
512	197D2833P011	CUBIERTA FILTRO AGUA
512	197D2833P012	CUBIERTA FILTRO AGUA
522	200D7907P001	CUBIERTA TORRE AIRE REFR.
533	238C1095P001	REJILLA SENSOR
534	355B1263P001	CUBIERTA SENSOR
538	200D1253G008	ENS. MOVIL FRONTAL
542	200D6181P002	PROTECTOR LUZ REFR.
545	200D6089P001	REFLECTOR LAMPARA REFR.
549	200D9354P003	DIVISOR AIRE HS
551	197D2805P001	INTERRUPTOR
617	197D5382P002	AISLAMIENTO DE CABEZA DE FILTRO
620	225D4177P001	SENSOR PARRILLA
630	200D1028G021	BOARD ASM TEMP
631	200D6384P002	MEMBRANE FF TEMP CONTROL
632	200D6327P002	CUBIERTA CAJA CONTRO
633	200D6822G002	CONTROL CUSTOMER ASM
634	200D8101G001	ENSAMBLE TORRE DE AIRE
680	200D8095P002	EPS DUCTO VENTILACION VERTICAL

Distribuidor Autorizado

**SurteRápido.com**

Venta de Refacciones  
Electrodomesticas

## Refrigerador Mabe PFMS5HFFB SS

Guía	Componente	Descripción
681	238C2716G001	HARNESS FF CTRL
683	225D4015P002	FILTRO AGUA ESPACIADOR
684	200D7855P001	CUBIERTA SUP.
685	200D8094P016	DUCTO VENTILACION VERTICAL
695	200D8100G017	DUCTO AIRE ENSAMBLE
705	238C3328G003	VENTILADOR EVAPORADOR ENSAMBLE
708	123C8091P002	PARACHOQUES TAPA
713	197D2372G007	SISTEMA BAJA PRESION
714	200D6364G001	ENS. PROTECTOR CANALETA
715	522979G064	ENS. CALENTADOR DESCONG.
716	203C5682P001	CLIP SENSOR EVAPORADOR
719	200D8075G001	ENS. CUBIERTA VENTILADOR EVAP.
720	162D5209G004	ENS. TERMINAL SOCKET
722	225D3496P001	PROTECTOR LUZ CONG.
723	225D4469G006	ENS. CUBIERTA EVAP.
723	200D2122G024	ENS. CUBIERTA EVAP.
731	200D1181G050	ENS. FABRICANTE HIELO
731	200D1181G087	ENS. FABRICANTE HIELO
733	200D7175P001	CORREDERA IZQUIERDA
734	200D9254P001	CUBRE TAZON HIELOS
735	203C5538G002	ENS. RETENEDOR
736	203C5692P003	CONDUCTOR DE CALOR P/ DESHIELO
737	203C5692P005	ALAMBRE CALEFACTOR
740	225D1321G002	ENS. TUBO & TAPON
753	238C1145P005	TAZA LLENADO FABRICA HIELOS
819	355B1312P001	RONDANA RETENEDORA
871	200D1397P002	BASTIDOR LATERAL REFR.
872	200D1687G002	ENS. RIEL CENTRAL

Distribuidor Autorizado

**SurteRápido.com**

Venta de Refacciones  
Electrodomesticas

## Refrigerador Mabe PFMS5HFFB SS

Guía	Componente	Descripción
873	238C1284P001	SEPARADOR RIEL
874	203C4137P003	RESORTE CIERRE PUERTA
875	238C2851P001	PERNO BISAGRA AJUSTABLE
878	200D9340P009	CUBRE BISAGRA SUP. DER.
879	200D9304G010	ENS. BISAGRA CIERRE
880	200D7714G001	ENS. PIERNA SOPORTE
881	238C3053P001	TORNILLO NIVELADOR
882	200D9340P010	CUBRE BISAGRA SUP. IZQ.
883	200D9304G009	ENS. BISAGRA CIERRE
884	200D7879G004	ENS. BISAGRA COMPLETA
885	200D7879G001	ENS. BISAGRA CENTRAL
886	200D9174P001	CUBRE BISAGRA
900	200D1577G007	ENS. CUBIERTA TARJETA
901	200D3993P026	COMPRESOR INVERTER
901	200D3993P029	COMPRESOR INVERTER
906	162D9086P004	FILTRO DESHIDRATADOR
906	221C5100P008	FILTRO DESHIDRATADOR
907	238C1355P002	TUBO DESHIELO
909	197D2845G013	VALVULA DE AGUA SENCILLA ENS
911	203C5262P001	ARANDELA COMPRESOR
912	871516P006	CLIP COMPRESOR
913	197D2034G057	ENS. PLACA BASE MONTAJE RUEDAS
914	197D6532G007	ENS. CUBIERTA ACCESO
915	225D4208G003	TARJETA CONTROL PRINCIPAL
916	355B1046P002	SEPARADOR AISLANTE
918	197D4357P005	CUBIERTA CONDENSADOR
920	870963P220	CINTA ESPUMADA
921	197D3453G005	ASPA DE VENTILADOR

Distribuidor Autorizado

**SurteRápido.com**

Venta de Refacciones  
Electrodomesticas



## Refrigerador Mabe PFMS5HFFB SS

Guía	Componente	Descripción
922	197D2722P001	SOPORTE VENTILADOR DELANTERO
923	197D2407P013	MOTOR CONDENSADOR
923	197D2407P016	MOTOR CONDENSADOR
924	203C5909P002	REFUERZO EVAPORADOR/VE
925	197D2968P001	SOPORTE VENTILADOR POST.
926	197D2774G013	ENS. SOPORTE CONDENSADOR
927	197D3309P001	SOPORTE CONDENSADOR
928	203C4219P001	CLIP CONDENSADOR
929	200D3383G007	ENSAMBLE DEL CONDENSADOR
930	238C4795P001	DEFLECTOR AIRE CONDENSADOR
931	868903P015	LLANTA ALAMBRE
932	200D1035G041	ARNES INFERIOR DEL GABINETE
933	130035P004	MORDAZA CABLE
934	203C5906P002	TUBO ABRAZADERA
935	200D1776P003	CUBIERTA LINEA AGUA
936	225D4395P002	SELLO GOMA
943	200D5948P011	INVERSOR ENSAMBLE
943	200D5948P022	INVERSOR ENSAMBLE
943	200D7661G008	INVERSOR ENSAMBLE
962	238C1395G001	ARNES TIERRA ELECTRICA
977	162D7999P059	TUBO RECTO
1007	200D5866P003	SOPORTE ANAQUEL
1026	355B1024P034	RIEL ESPACIADOR FRONTAL
1027	355B1024P037	RIEL ESPACIADOR FRONTAL
1028	203C2160P001	GROMMET P/TORNILLO
1029	197D5531G007	ENS. SOPORTE CHAROLA VEG.
1072	238C4012P001	TORNILLO