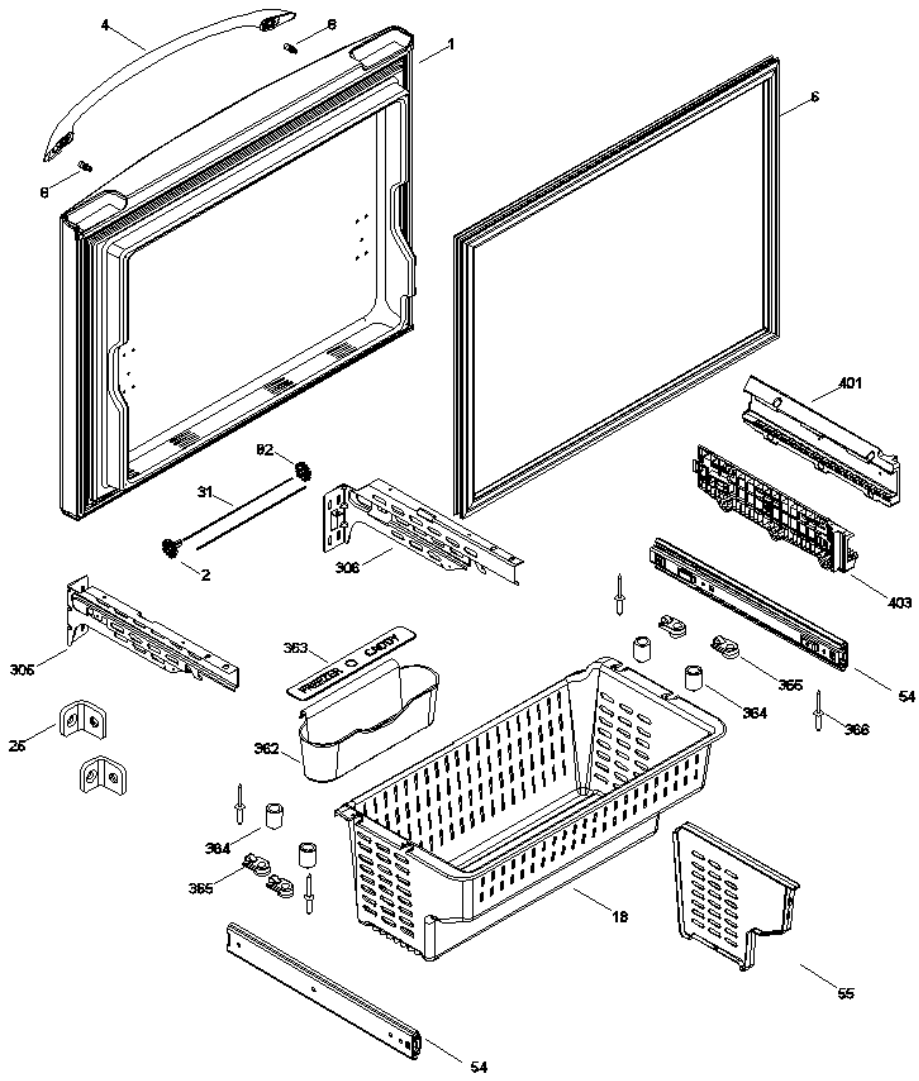
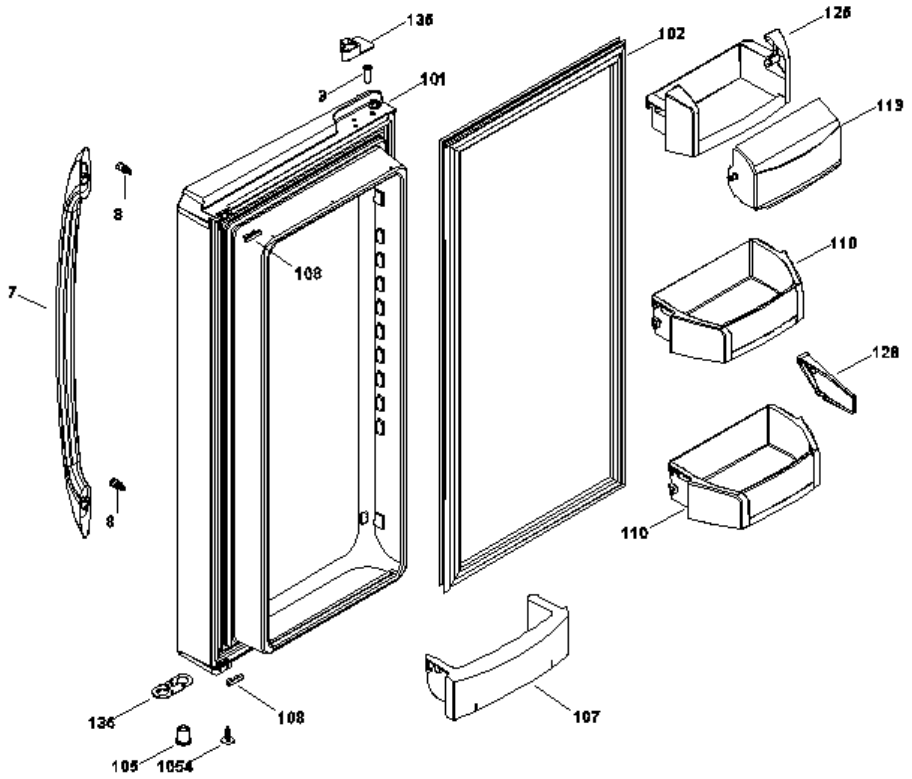


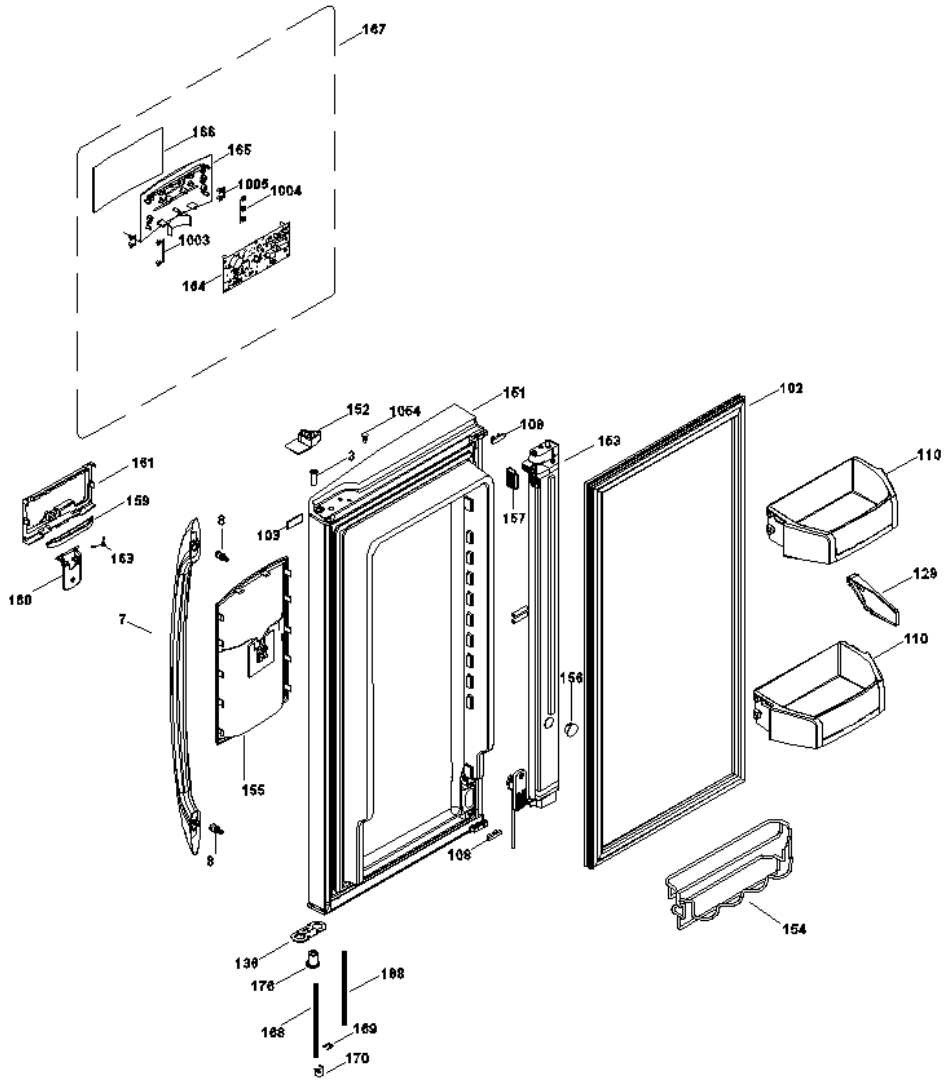
PFMS5NJZASS



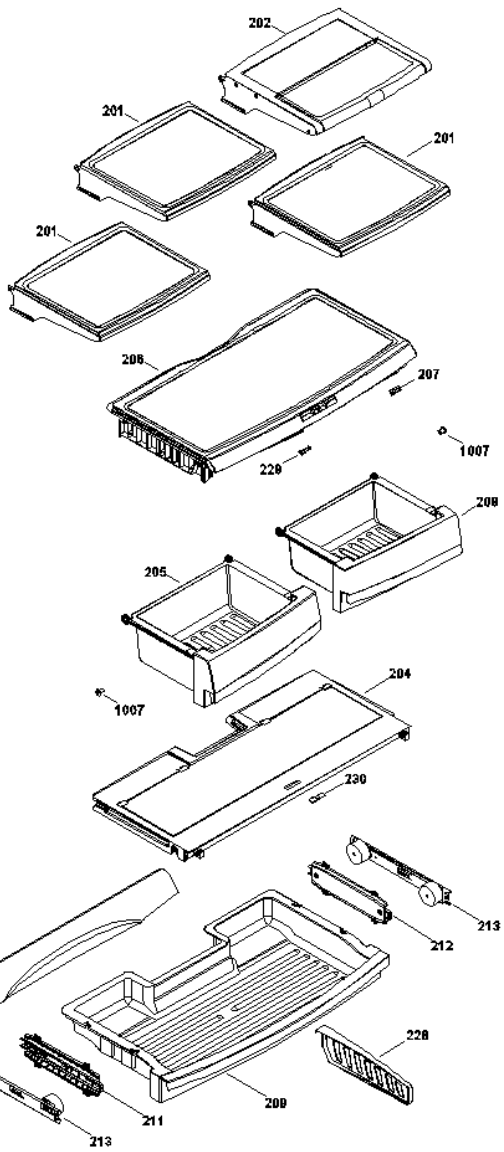
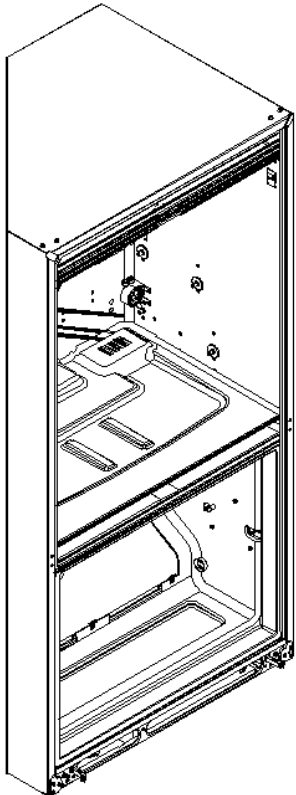
PFMS5NJZASS



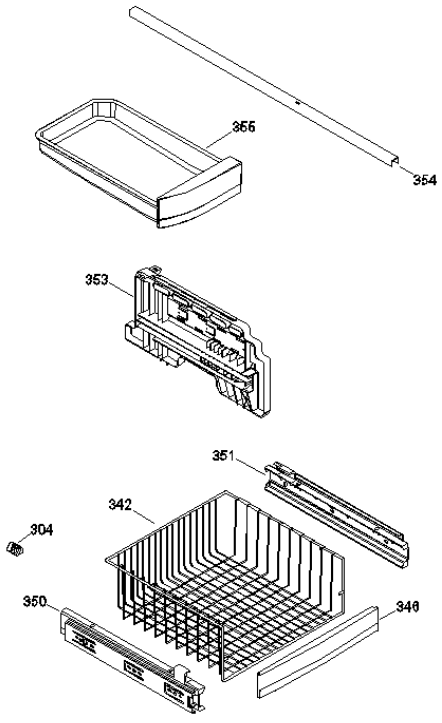
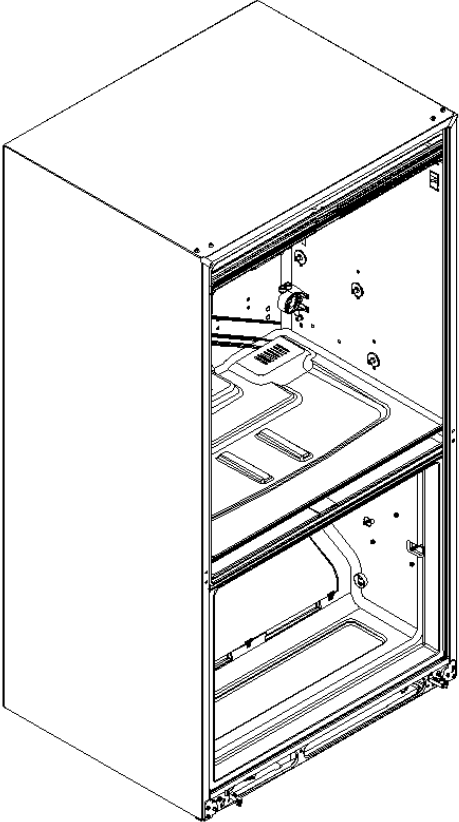
PFMS5NJZASS



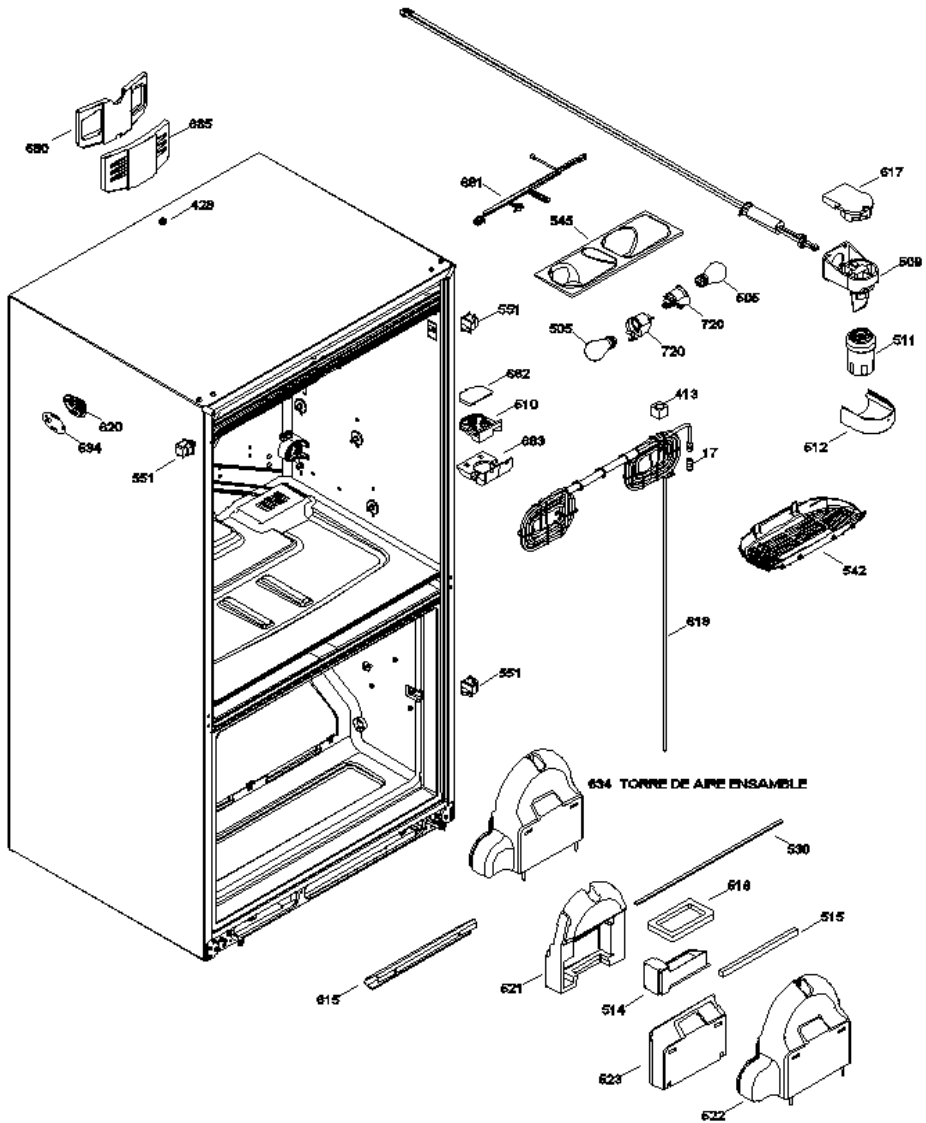
PFMS5NJZASS



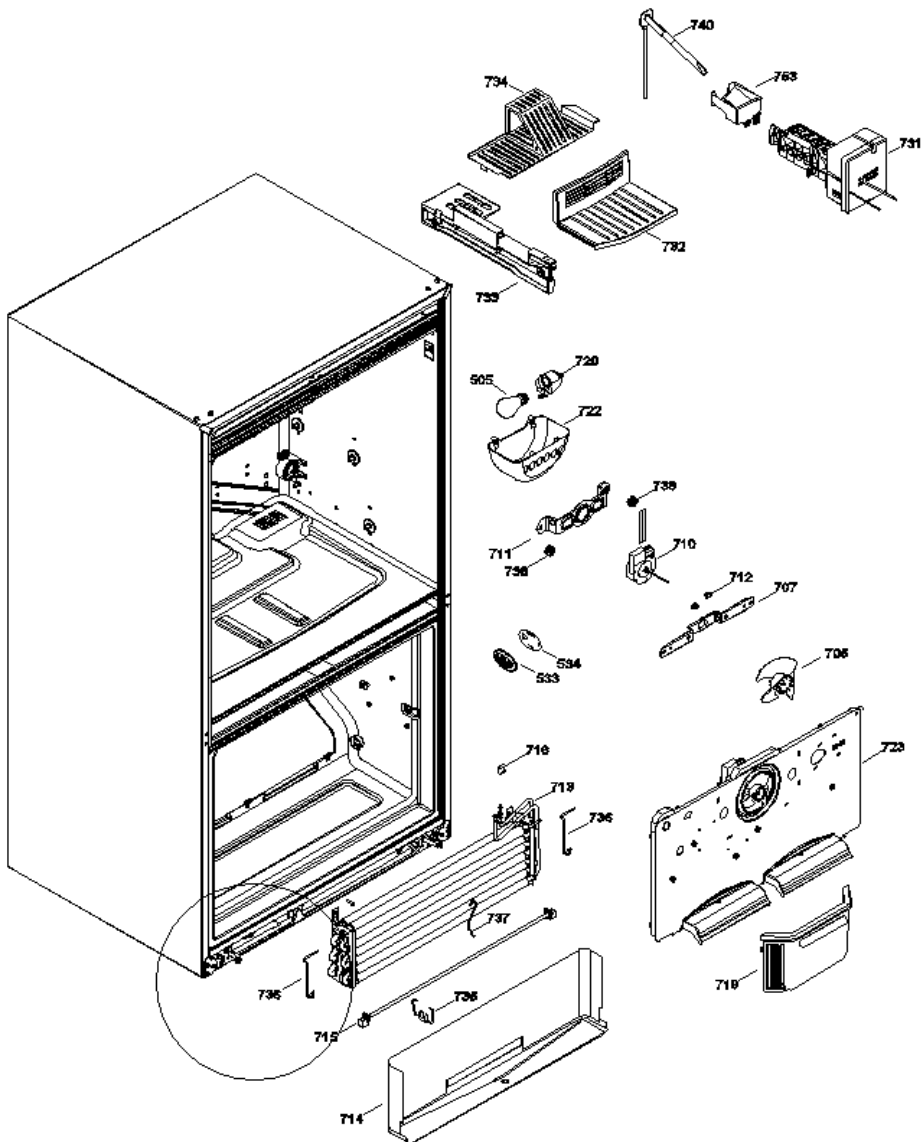
PFMS5NJZASS



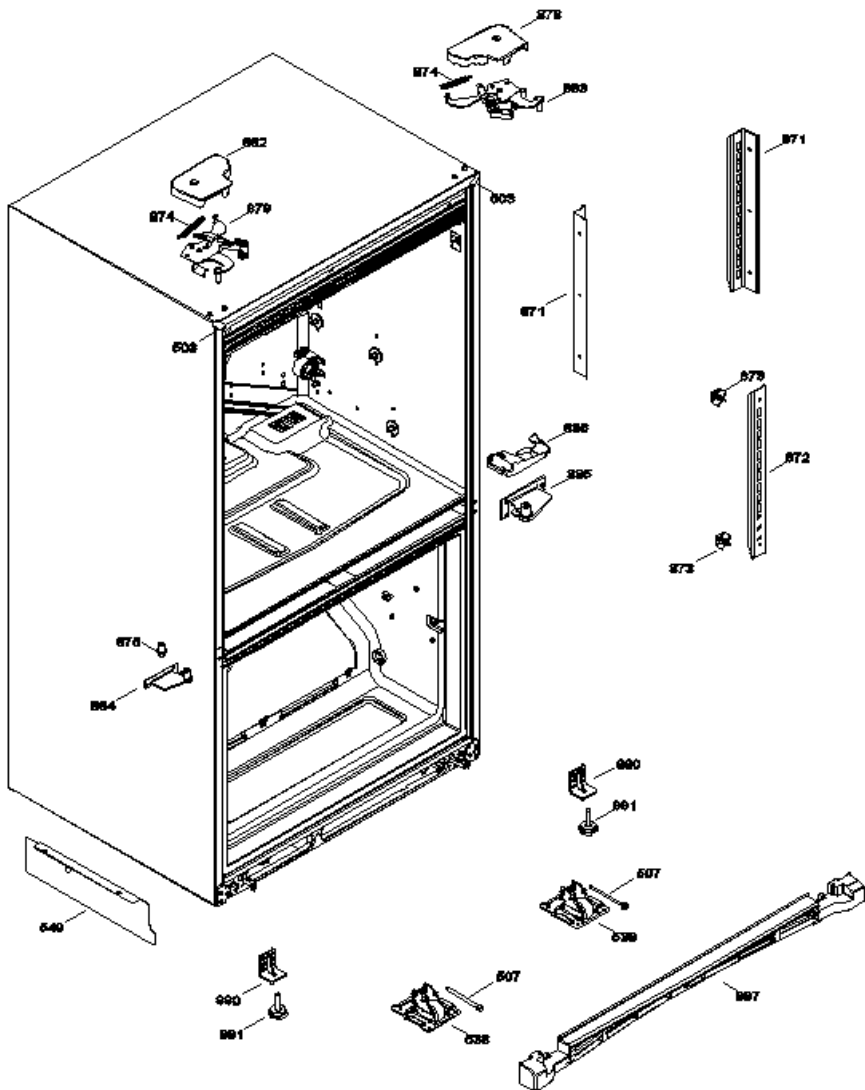
PFMS5NJASS



PFMS5NJASS



PFMS5NJASS

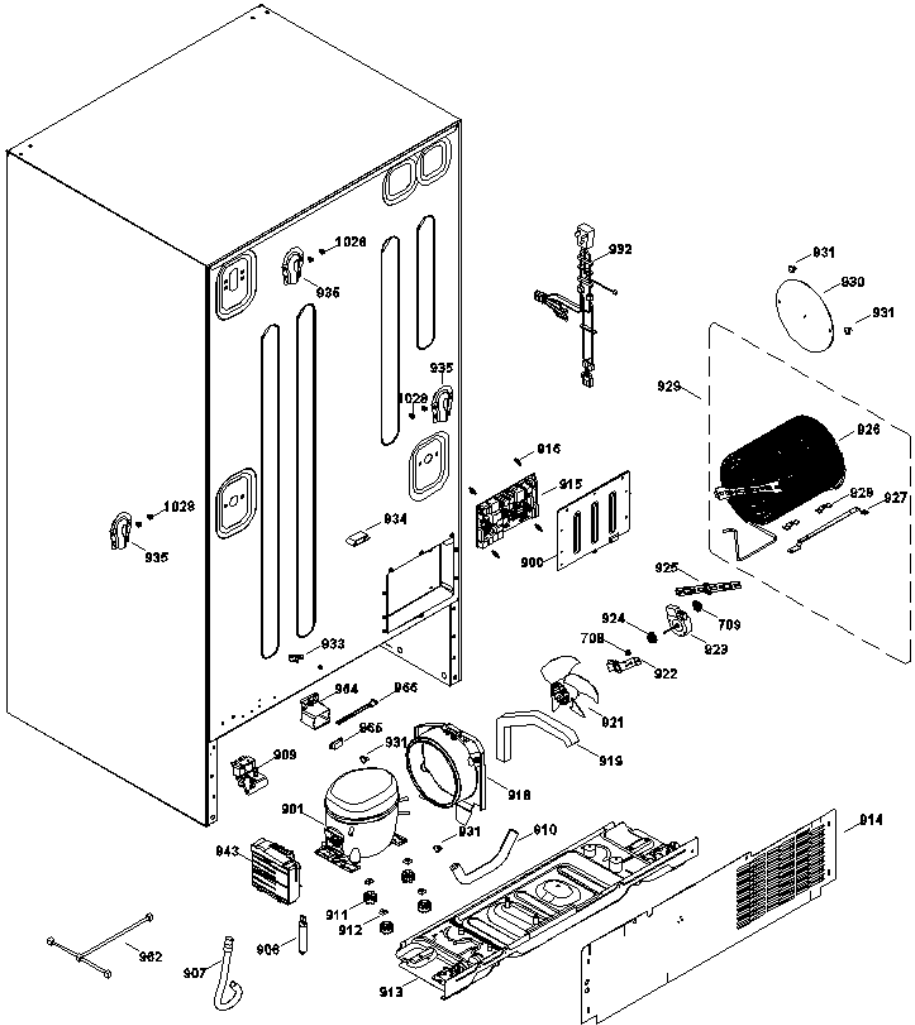


Distribuidor Autorizado

SurteRápido.com

Venta de Refacciones
Electrodomesticas

PFMS5NJASS





PFMS5NJASS

1	WR225D4485G004	PUERTA CONGELADOR CURVA(GRIS)
2	WR238C3930P001	ENGRANE PIÑON DER
3	WR238C1017P015	BUJE PUERTA
4	WR200D7324G002	JALADERA HIDROFOR. CONG.
6	WR225D1574P027	SELLO PTA CONGELADOR(GRIS)
7	WR225D1802G001	JALADERA PUERTA ENFRIADOR ENS
8	WR200D5311P008	TORNILLO DE SUJECION JAL REF
17	WR197D3216P002	TUBO CONECTOR
18	WR225D4663P002	CANASTA INFERIOR ENS
25	WR238C3464P001	SOPORTE AJUSTE PTA.CONG.
31	WR238C3932P001	TRAVESAÑO PUERTA PIÑON
54	WR225D4516G002	CORREDERA INFERIOR ENSAMBLE
55	WR225D4302P002	DIVISOR CANASTA INFERIOR
82	WR238C3930P002	ENGRANE PIÑON IZQ
83	WR225D4186P001	SOPORTE
101	WR200D7267G004	PUERTA REFRIG.IZQ.ENS.
102	WR200D8748G009	SELLO PUERTA REFRIG. IZQ.,DER.
103	WR200D7160P002	LOGO GE PROFILE
105	WR238C3122P002	BUJE PUERTA REFRIGERADOR
107	WR200D7896P003	ANAQUEL CONSERVADOR ENS
108	WR238C3051P002	PARACHOQUE PUERTA REFRIGERADOR
110	WR200D7546G002	ANAQUEL CONSERVADOR ENS
113	WR200D7503P001	PUERTA MANTEQUILLERA
125	WR200D7463P002	ANAQUEL LACTEOS
128	WR197D2493P001	SEPARADOR BOTELLAS
135	WR200D9283P010	BISAGRA DE CALUSURA IZQ.
136	WR200D8235P009	TOPE PUERTA
151	WR200D7269G008	PUERTA REFRIG.DER.ENS.
152	WR200D9283P009	BISAGRA DE CLAUSURA DER
153	WR200D6948G005	MULLION ASM
154	WR200D7922P001	ANAQUEL DE BEBIDAS
155	WR200D9570G005	MARCO DESPACHADOR DE HIELO
156	WR200D7186P001	TAPON MULLION

157	WR200D7812P001	CLIP BISAGRA
159	WR200D9474P004	PARRILLA DESPACHADOR
160	WR200D9473P010	PALETA DISPENSADOR HIELO
161	WR200D8797P001	PROTECTOR DEL DESPACHADOR
163	WR238C2880P002	RESORTE DE TORSION
164	WR200D7355G015	TARJETA DEL DESPACHADOR ENS
165	WR200D9472P006	SOPORTE DESPACHADOR
166	WR200D9325P001	CUBIERTA DESPACHADOR
167	WR200D9505G011	CONTROL DESPACHADOR ENSAMBLE
168	WR200D7555P001	RESORTE CONDUCTO
169	WR200D8612P002	CLIP CERRADURA
170	WR200D7872P001	SOPORTE LINEA DE AGUA
176	WR238C3122P004	BUJE PUERTA REFRIGERADOR
201	WR200D6282G004	PARRILLA DESLIZABLE ENSAMBLE
202	WR200D6285G004	PARRILLA PLEGADIZA ENSAMBLE
204	WR200D7898G002	TAPA MARCO CAJON CARNES
205	WR200D6292G008	CAJON LEGUMBRE IZQUIERDO ENS.
206	WR200D6305G002	ENS.CUBIERTA CAJON LEGUMBRES
207	WR200D7042P001	CONTROL DE HUMEDAD DERECHO
208	WR200D6292G007	CAJON LEGUMBRE DERECHO ENS.
209	WR200D7897G004	CAJON CARNES ENSAMBLE
211	WR225D2096G004	SOPORTE RIEL ENSAMBLE IZQ.
212	WR225D2096G003	SOPORTE RIEL ENSAMBLE DER.
213	WR225D2095G003	SOPORTE RIEL ENSAMBLE
227	WR200D7878P001	TAPA CONTROL DE HUMEDAD
228	WR200D8257P001	DIVISOR DEL CAJON CARNES
229	WR200D7042P002	CONTROL DE HUMEDAD IZQUIERDO
230	WR200D7939P001	CONTROL DE HUMEDAD
304	WR225D4343P001	SOPORTE BARRA
305	WR225D4065P002	SOPORTE IZQ DESLIZABLE CANASTA
306	WR225D4065P001	SOPORTE DER DESLIZABLE CANASTA
342	WR200D9606P004	CANASTA SUPERIOR CONG.
346	WR200D6232P003	JALADERA CANASTA CONGELADOR
350	WR225D2084G002	CORREDERA DESLIZABLE IZQ.ENS.
351	WR225D2084G001	CORREDERA DESLIZABLE DER.ENS.
353	WR225D3648P001	DIVISOR GUIA RIEL
354	WR200D9677P001	SOPORTE DIVISOR
355	WR200D7173P002	CAJON HIELO

362	WR225D4810P001	CANASTA PARA PIZZA
363	WR225D4871P001	TRAMPA PUERTA
364	WR225D4647P001	ESPACIADOR
365	WR225D4664P001	BLOQUEO SWING
366	WR238C4063P001	REMACHE
401	WR225D4063P002	SOPORTE DE CORREDERA IZQ
403	WR225D4063P001	SOPORTE DE CORREDERA DER
413	WR643409P01	SOPORTE SOLENOIDE
428	WR866160P03	ARANDELA PLASTICA
503	WR200D1623P006	ESQUINERO GABINETE
505	WR866354P039	LAMPARA 60 W 120 V
507	WR238C1241P004	TORNILLO MOVIL FRONTAL
509	WR200D5285G003	FILTRO Y TUBO ENS
510	WR200D9160P001	STRIKER TOP MULLION
511	WR197D6321P001	FILTRO DE AGUA
512	WR197D2833P011	CUBIERTA FILTRO DE AGUA
514	WR197D2649P004	REGULADOR MOTORIZADO TORRE AIR
515	WR238C1644P003	SELLO TORRE DE AIRE
516	WR203C6494P001	SELLO ENTRADA TORRE DE AIRE
521	WR200D8159P001	DUCTO ENTRADA TORRE DE AIRE EN
522	WR200D7907P001	CUBIERTA TORRE DE AIRE REFRIG.
523	WR200D7914P001	DUCTO TORRE DE AIRE REFRIG.
530	WR238C1644P004	SELLO TORRE DE AIRE
533	WR238C1095P001	REJILLA SENSOR
534	WR355B1263P001	CUBIERTA SENSOR
538	WR200D1253G008	MOVIL FRONTAL ENS
542	WR200D6181P002	CUBIERTA LUZ REFRIGERADOR
545	WR200D6089P001	REFLECTOR LAMP REFRIGERADOR
549	WR200D9354P003	SEPARADOR DE AIRE
551	WR197D2805P001	INTERRUPTOR
615	WR238C4118P001	DESVIADOR DE AIRE
617	WR197D5382P002	AISLAMIENTO FILTRO DE AGUA
618	WR200D9277G001	DOBLE ROLLO TANQUE DE AGUA
620	WR225D4177P001	REJILLA PARA SENSOR
634	WR200D8101G001	ENSAMBLE TORRE DE AIRE
680	WR200D8095P001	SOPORTE CUBIERTA VENTILACION D
681	WR238C2716G002	ARNES LUZ REFRIGERADOR
682	WR200D8779P001	COVER TOP STRIKER

683	WR225D4015P002	ESPACIADOR PARA FILTRO DE AGUA
685	WR200D8094P006	CUBIERTA VENTILACION DUCTO V.
705	WR197D3131G007	ASPA VENTILADOR ENSAMBLE
707	WR238C3321P001	SOPORTE VENTILADOR EVAP
708	WR123C8091P002	TOPE VENTILADOR
710	WR225D2707G001	ENSAMBLE MOTOR EVAP DC
711	WR203C5645P006	SOPORTE MOTOR EVAPORADOR
712	WR123C8091P004	TOPE VENTILADOR
713	WR197D2133G003	TUBO ENSAMBLE Y EVAPOR
714	WR200D6364G001	CHAROLA DESHIELO ENS.
715	WR522979G064	RESISTENCIA DE DESHIELO
716	WR238C1676P001	BROCHE DE TERMISTOR
719	WR200D8075G001	CUBIERTA VENTILADOR EVAP.ENS.
720	WR162D5209G004	SOCKET Y TERMINALES ENS.
722	WR225D3496P001	PROTECTOR LAMPARA CONGELADOR
723	WR225D4469G001	CUBIERTA EVAPORADOR ENSAMBLE
731	WR200D1181G050	FABRICA DE HIELOS ENSAMBLE
732	WR200D6998P001	PARRILLA ENFRIADOR
733	WR200D7175P001	SOPORTE DESLIZABLE IZQ.
734	WR200D9254P001	CUBIERTA PARA CHAROLA DE HIELO
735	WR203C5538G002	SOPORTE PARA RESISTENCIA DESH.
736	WR203C5692P003	CONDUCTOR DE CALOR P/ DESHIELO
737	WR203C5692P005	ALAMBRE CALEFACTOR
738	WR238C2684P002	EMPAQUE SOPORTE VENTILADOR EVA
740	WR225D1321G002	TUBO DE LLENADO
753	WR238C1145P005	RECIPIENTE DE LLENADO
871	WR200D1397P002	CREMALLERA LATERAL SOP. PARRIL
872	WR200D1687G002	CREMALLERA CENTRAL SOP.PARRILL
873	WR238C1284P001	SEPARADOR RIEL
874	WR203C4137P003	RESORTE CIERRE PUERTA
875	WR238C2851P001	PERNO BISAGRA ADJ
878	WR200D9340P009	CUBIERTA BISAGRA SUP.DERECHA
879	WR200D9304G010	BISAGRA DE CIERRE SUPERIOR
880	WR200D7714G001	SOPORTE TORNILLO NIVELADOR
881	WR238C3053P001	TORNILLO NIVELADOR
882	WR200D9340P010	CUBIERTA BISAGRA SUP.IZQUIERDA
883	WR200D9304G009	BISAGRA DE CIERRE SUPERIOR
884	WR200D7879G004	BISAGRA CENTRAL AJUSTABLE IZQ.

885	WR200D7879G001	BISAGRA CENTRAL AJUSTABLE DER.
886	WR200D9174P001	CUBIERTA BISAGRA CENTRAL DER.
887	WR200D6276P005	REMATE FALDON
900	WR200D1577G007	CUBIERTA DE TARJETA ENSAMBLE
901	WR200D3993P026	COMPRESOR
906	WR162D9086P004	FILTRO DESHIDRATADOR
907	WR238C1355P002	CESPOL
909	WR197D2638P006	VALVULA PARA AGUA
910	WR243B2228P018	AISLAMIENTO TUBO DE SUCCION
911	WR203C5262P001	AMORTIGUADOR COMPRESOR
912	WR871516P006	SEGURO DE SUJECION COMPRESOR
913	WR197D2034G039	PLACA BASE MONTAJE & W
914	WR197D6898P004	TAPA COMPRESOR
915	WR225D4208G002	TARJETA CONTROL PRINCIPAL
916	WR355B1046P002	SEPARADOR TARJETA
918	WR197D4357P005	ARO SOPORTE CONDENSADOR
919	WR870963P203	CINTA ESPUMADA ARO SOP COND
921	WR197D3453G005	ASPAS VENTILADOR
922	WR197D2722P001	SOPORTE FRONTAL MOTOR
923	WR197D2407P013	MOTOR CONDENSADOR
924	WR203C5909P002	EMPAQUE MOTOR VENTILADOR
925	WR197D2968P001	SOPORTE POSTERIOR MOTOR COND.
926	WR197D2774G013	CONDENSADOR
927	WR197D3309P001	SOPORTE CONDENSADOR
928	WR203C4219P001	CLIP CONDENSADOR
929	WR200D3383G007	CONDENSADOR ENS.
930	WR203C5866P002	PLACA CONDENSADOR
931	WR868903P015	CINTILLO PLACA CONDENSADOR
932	WR200D1035G041	ARNES INFERIOR GABINETE
933	WR130035P004	MORDAZA CABLE
934	WR203C5906P002	ABRAZADERA TUBO
935	WR200D1776P002	CUBIERTA LINEA DE AGUA
943	WR200D5948P008	INVERSOR COMPRESOR
962	WR238C1395G001	ARNES TIERRA
964	WR225D1371P001	CUBIERTA SENSOR DE HUMEDAD
965	WR200D9560P001	SENSOR DE HUMEDAD
966	WR200D9504G001	ARNES SENSOR DE HUMEDAD
1003	WR200D8950P001	PERNO SUJETADOR

1004	WR200D8950P002	PERNO SUJETADOR
1005	WR200D8950P003	PERNO SUJETADOR
1007	WR200D5866P003	SOPORTE ANAQUEL
1028	WR203C2160P001	GROMMET P/TORNILLO
1054	WR238C1879P001	TAPON BOTON PUERTA
1072	WR238C4012P001	PULSADOR