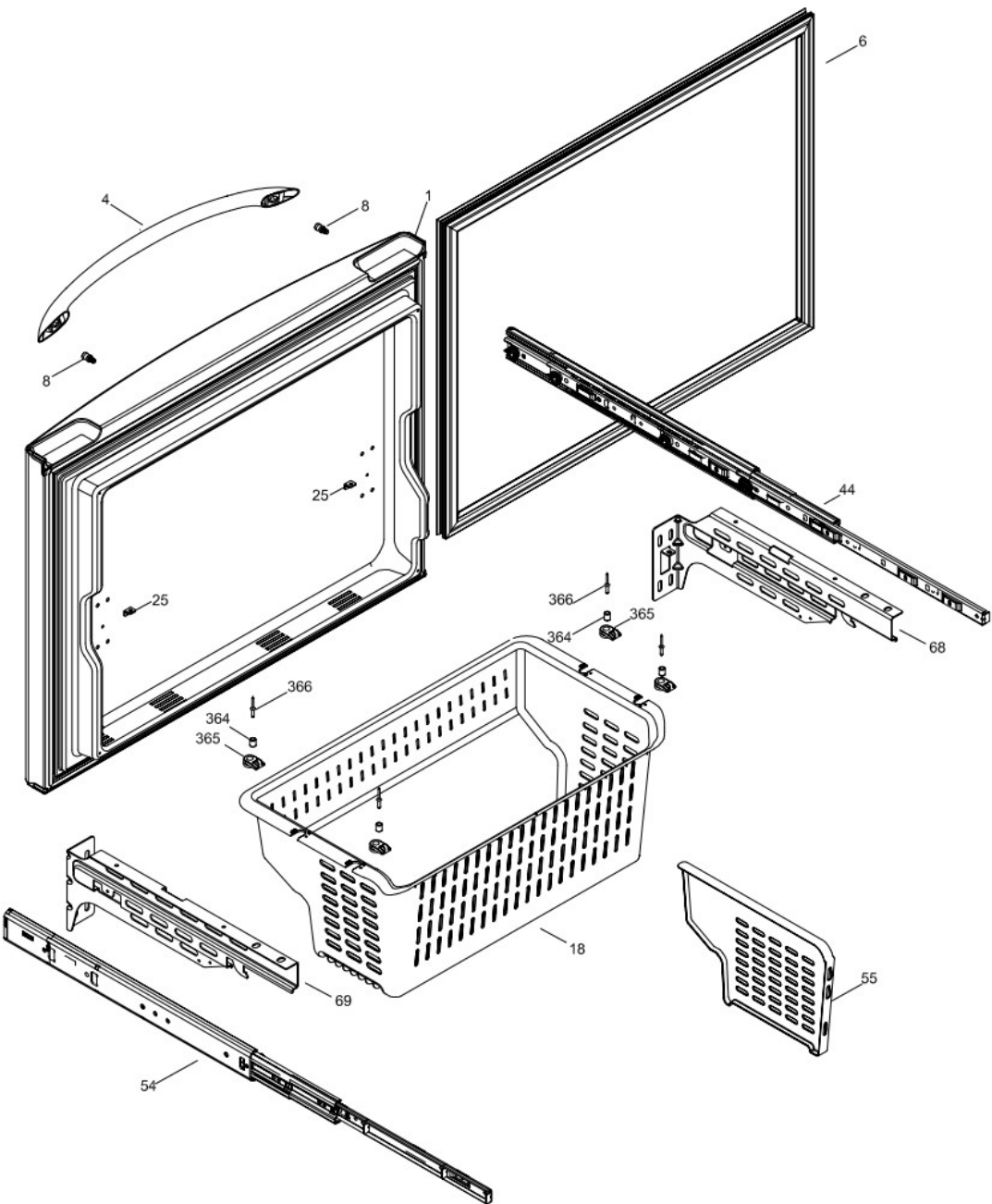


Distribuidor Autorizado

**SurteRápido.com**

Venta de Refacciones  
Electrodomesticas

# Refrigerador Mabe PFMS5RKFBSS

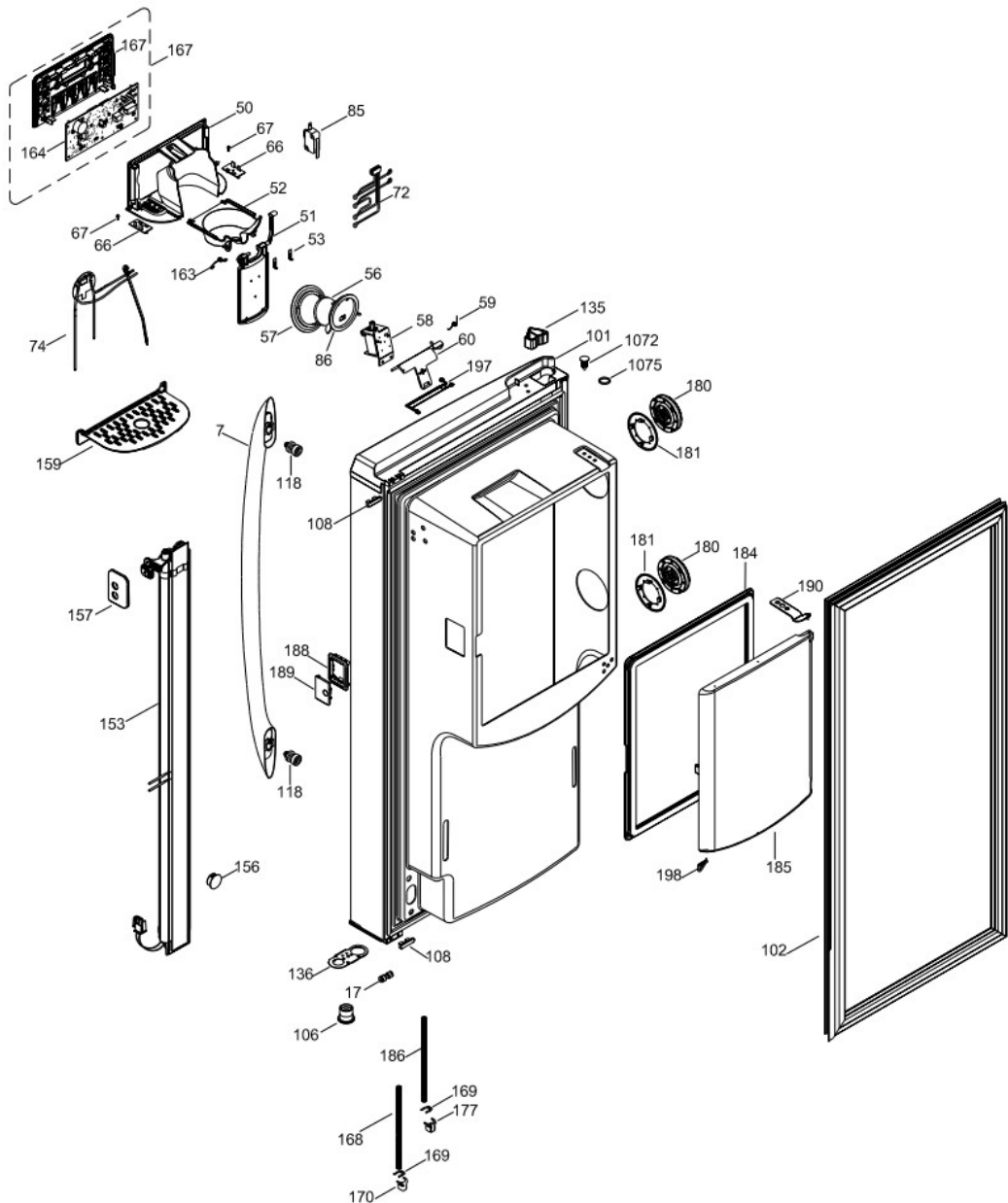


Distribuidor Autorizado

SurteRápido.com

Venta de Refacciones  
Electrodomesticas

# Refrigerador Mabe PFMS5RKFBHSS

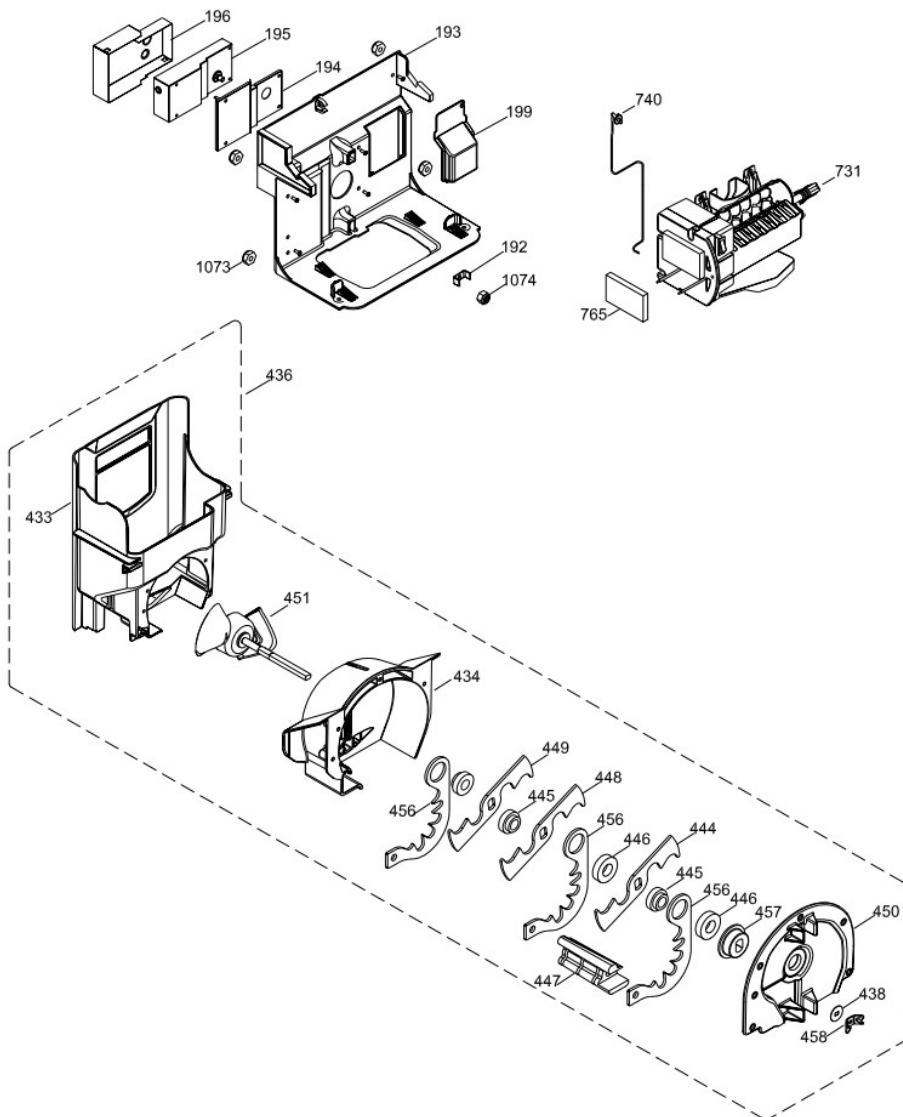


Distribuidor Autorizado

**SurteRápido.com**

Venta de Refacciones  
Electrodomesticas

# Refrigerador Mabe PFMS5RKFBHSS

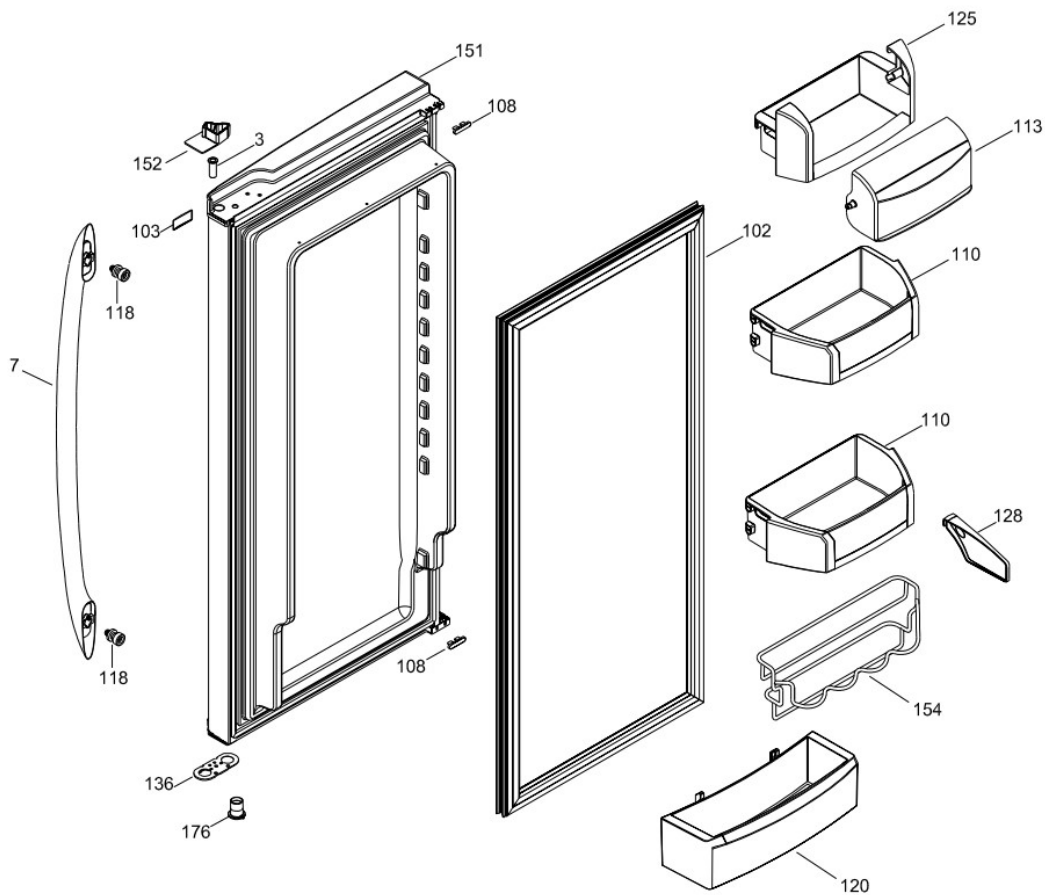


Distribuidor Autorizado

**SurteRápido.com**

Venta de Refacciones  
Electrodomesticas

# Refrigerador Mabe PFMS5RKFBHSS

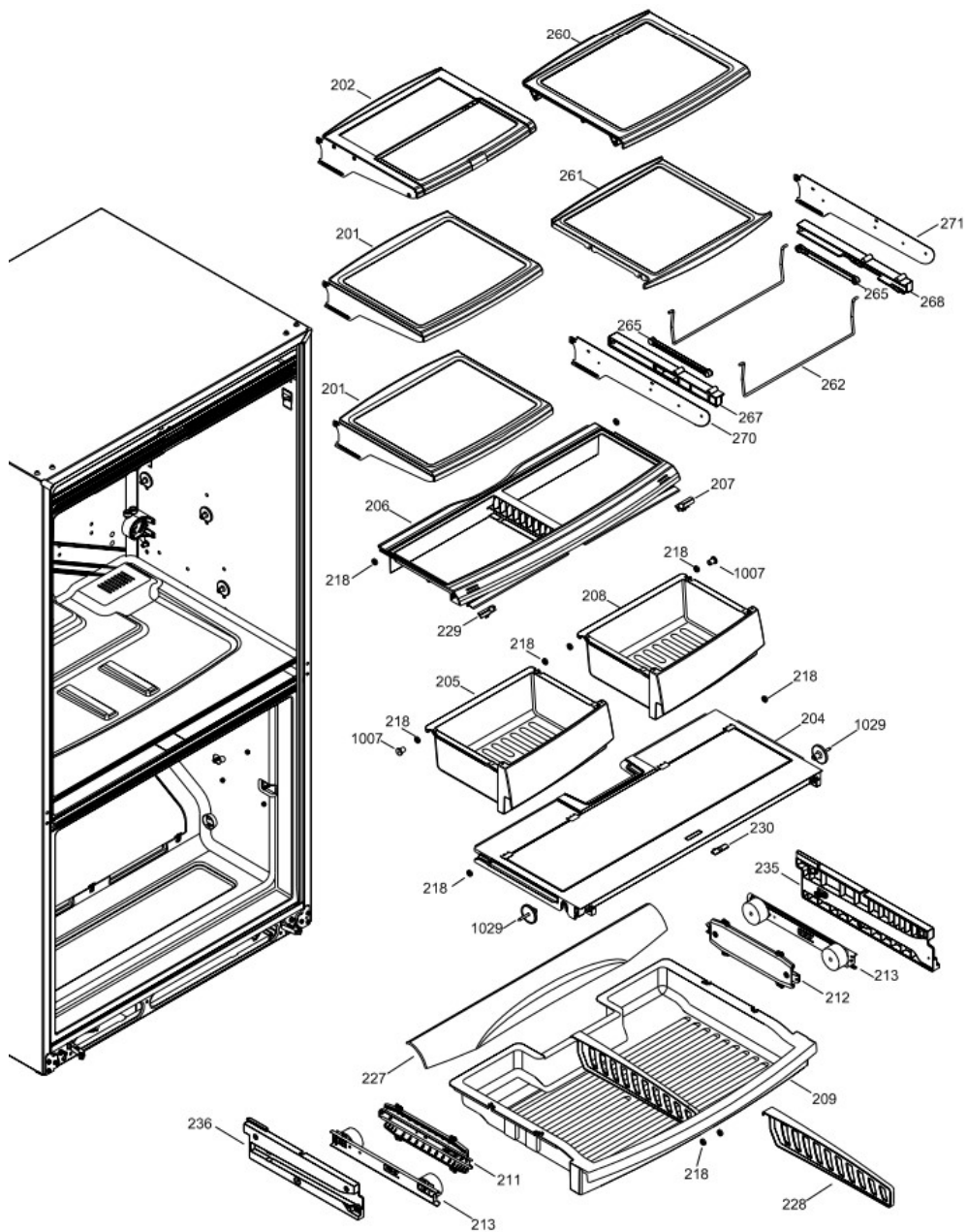


Distribuidor Autorizado

**SurteRápido.com**

Venta de Refacciones  
Electrodomesticas

# Refrigerador Mabe PFMS5RKFBHSS

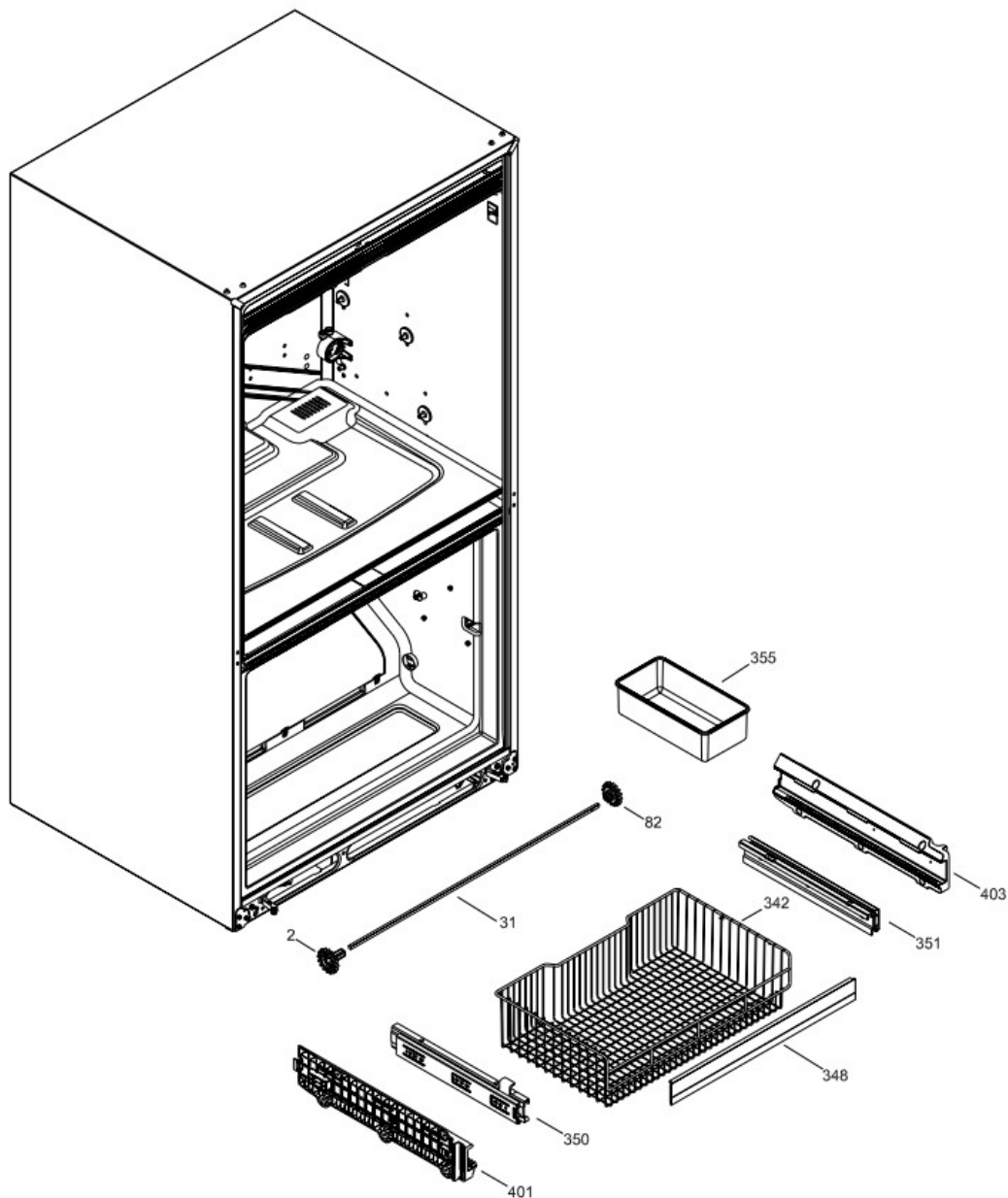


Distribuidor Autorizado

**SurteRápido.com**

Venta de Refacciones  
Electrodomesticas

# Refrigerador Mabe PFMS5RKFBHSS



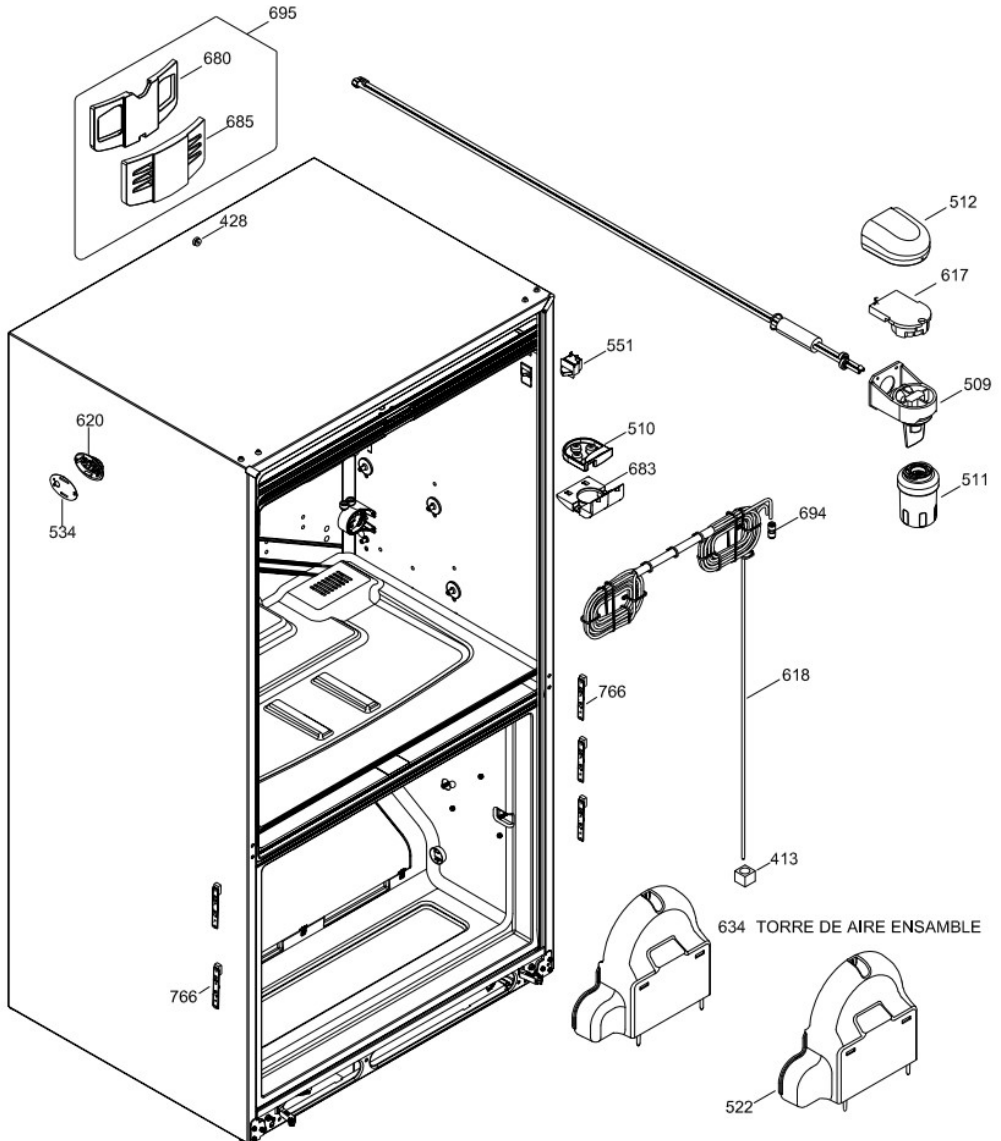


Distribuidor Autorizado

SurteRápido.com

Venta de Refacciones  
Electrodomesticas

# Refrigerador Mabe PFMS5RKFBHSS

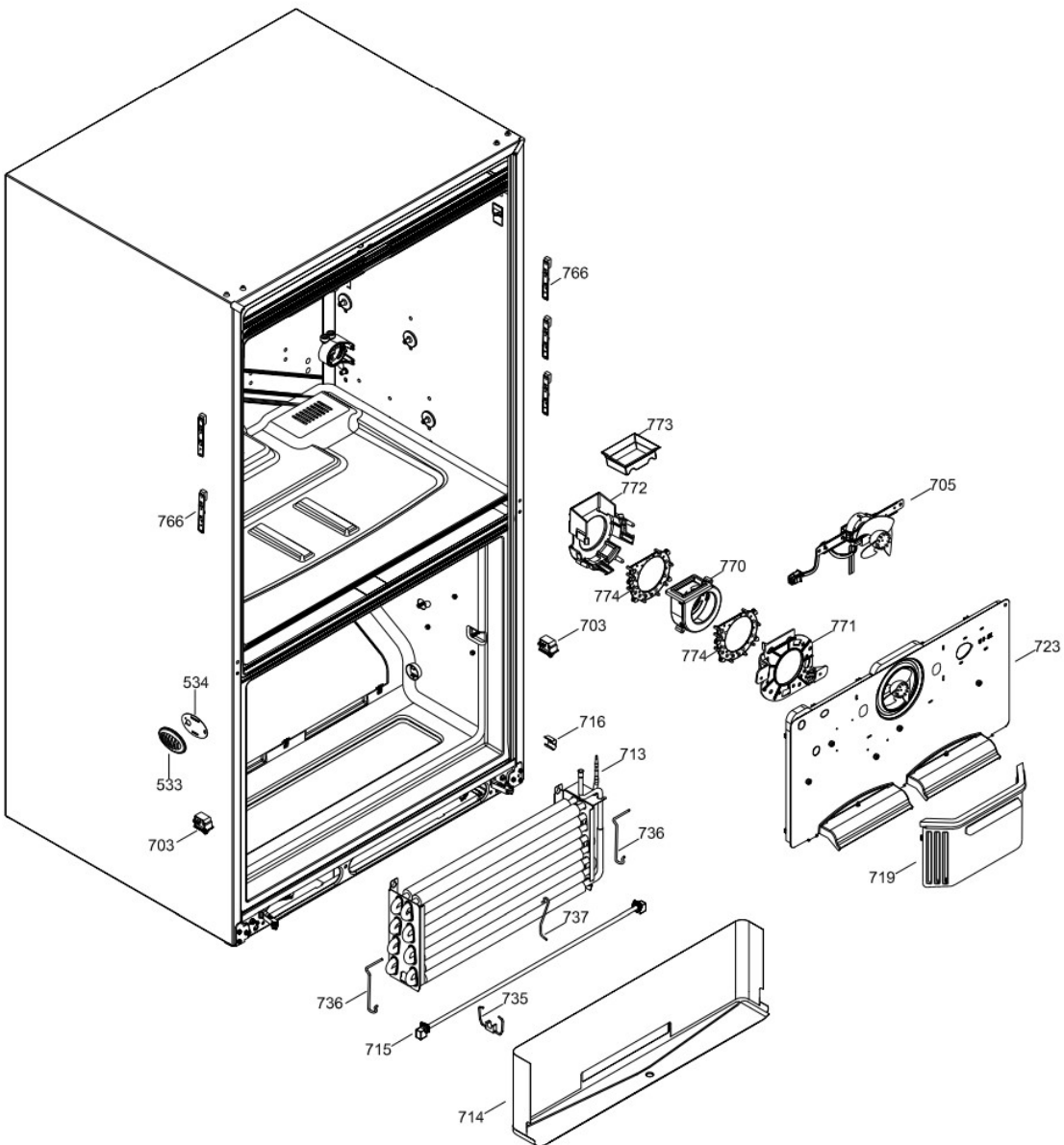


Distribuidor Autorizado

SurteRápido.com

Venta de Refacciones  
Electrodomesticas

# Refrigerador Mabe PFMS5RKFBHSS



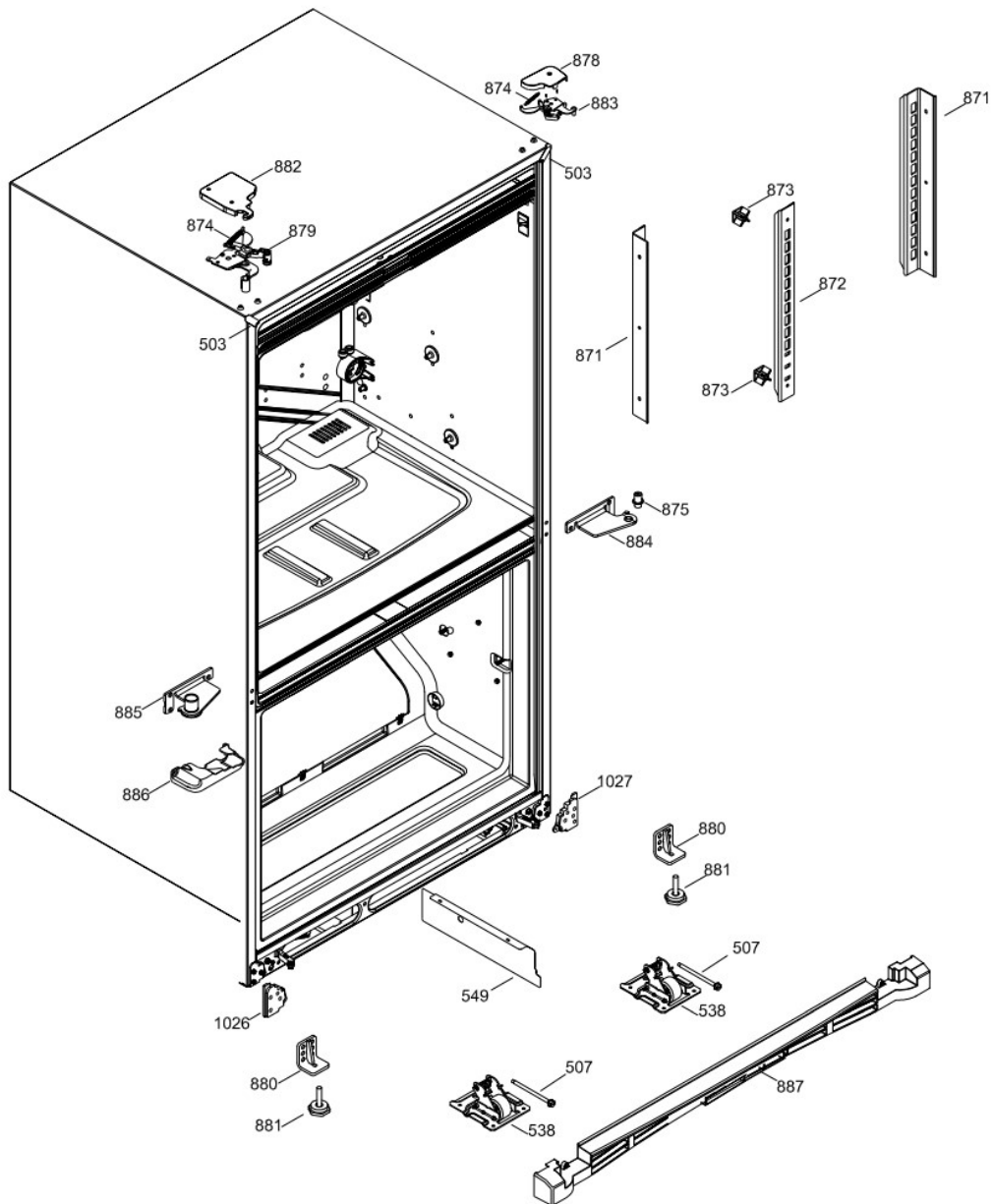


Distribuidor Autorizado

**SurteRápido.com**

Venta de Refacciones  
Electrodomesticas

# Refrigerador Mabe PFMS5RKFBSS





Distribuidor Autorizado

**SurteRápido.com**

Venta de Refacciones  
Electrodomesticas

## Refrigerador Mabe PFMS5RKFBHSS

Guía	Componente	Descripción
1	225D4485G004	PUERTA CONGELADOR ENS
2	238C3930P001	ENGRANE PIÑÓN
3	238C1017P015	BUJE PUERTA
4	225D1896G002	ENSAMBLE JALADERA CONGELADOR
6	225D1574P027	SELLO PUERTA
7	225D1802G002	ENS. JALADERA REFR.
8	200D5311P008	REMACHE JALADERA
17	225D6186P001	CONECTOR UNION 1/4
18	225D4663P002	CANASTA INFERIOR
25	238C3464P001	SOPORTE
31	238C3932P001	BARRA TRANSVERSAL PIÑÓN
44	225D8164G004	ENS. DESLIZAMIENTO INFERIOR 25 DER
50	200D7382P006	CARCAZA PROTECTOR DISP.
51	225D5661G001	ENS. PALETA
52	225D6257P001	EMBUDO DISP. HIELOS
53	243B1862P002	DESCANSO RETENEDOR PUERTA
54	225D8164G002	CORREDERA INFERIOR IZQUIERDA
55	225D4302P004	DIVISOR CANASTO INF.
56	243B1852P001	DESCANSO PUERTA AISLANTE
57	203C3397P004	INSERTO MOLDURA DESPACHADOR
58	203C6017G003	SOLENOIDES ENSAMBLE
59	355B3581P001	RESORTE DUCTO PUERTA
60	203C6020P001	MANIVELA PUERTA DISP.
66	200D6129G003	ENS. TARJETA LUZ DISP.
67	355B2502P001	REMACHE
68	225D4065P002	SOPORTE CORREDERA INF.
69	225D4065P001	SOPORTE CORREDERA INF.
72	200D7420G003	ARNES DESCANSO DISP.

Distribuidor Autorizado

**SurteRápido.com**

Venta de Refacciones  
Electrodomesticas

## Refrigerador Mabe PFMS5RKFBHSS

Guía	Componente	Descripción
74	225D3814G001	ENS. CONDUCTO CALENTADOR PUER
82	238C3930P002	PINON POST.
85	243B2524P008	MICROINTERRUPTOR
86	203C3396P002	DESCANSO PUERTA INF.
101	200D7267G011	PUERTA ENFRIADOR IZQUIERDA
102	200D8748G009	SELLO PUERTA FRANCESA
103	200D7160P002	LENTE PLACA
106	238C3122P010	BUJE PUERTA REFRIGERADOR
108	238C3051P003	AMORTIGUADOR PUERTA FRANCESA
110	200D7546G002	ENS. ANAQUEL REFR.
113	200D7503P001	PUERTA LACTEOS
118	200D5311P004	P2ERNO JALADERA
120	225D4105G001	ANAQUEL MODULO CONSERVADOR
125	200D7463P002	MANTEQUILLERO
128	197D2493P003	SEPARADOR DE BOTELLAS
135	200D9283P013	LEVA CIERRE IZQ. PUERTA REFR.
136	200D8235P012	TOPE PUERTA
151	200D7269G042	ENS. PUERTA CURVA ESPUMADA REFR.
152	200D9283P009	LEVA CIERRE PUERTA REFR.
153	200D6948G009	ENS. MANGUETE VERTICAL
154	200D7922P001	ANAQUEL DE BEBIDAS
156	200D7186P001	ENCHUFE MANGUETE
157	225D2015P001	CLIP MANGUETE BISAGRA
159	225D4353P001	DESCANSO PARRILLA
163	238C2880P003	RESORTE TORSION
164	225D4314G005	TARJETA DESPACHADOR ENS
165	225D4556G012	DISPLAY Y CONTROL DESP. ENS
167	225D4626G012	INTERFASE DESPACHADOR ENS

Distribuidor Autorizado

**SurteRápido.com**

Venta de Refacciones  
Electrodomesticas

## Refrigerador Mabe PFMS5RKFBHSS

Guía	Componente	Descripción
168	200D7555P001	RESORTE CONDUCTO AGUA
169	200D8612P002	CLIP DE SEGURIDAD
170	200D7872P001	SOPORTE LINEA AGUA
176	238C3122P004	THIMBLE DOOR FF
177	200D7872P002	SOPORTE LINEA AGUA
180	225D5187P001	SELLO PUERTO
181	225D5186P001	SELLO RETENEDOR
184	225D3812P001	SELLO PUERTA CAJA DE HIELO
185	225D5557G002	ENS. PUERTA HIELERA
186	200D7555P002	RESORTE CONDUCTO AGUA
188	225D4610P002	REMATE PICAPORTE
189	225D4609P002	BOTON PICAPORTE
190	225D3840P001	BISAGRA PUERTA HIELERA
192	225D3806P001	TENEDOR
193	225D3720P001	CUBIERTA MOTOR TRITURADOR
194	225D5932P001	CUBIERTA FRONTAL
195	225D2368P001	MOTOR TRITURADOR
196	225D5932P002	CUBIERTA POST.
197	224D2883G001	ARNES MOTOR RELEVADOR
198	225D3841P001	BISAGRA PUERTA HIELERA
199	225D4471P001	CUBIERTA ACCESO
201	200D6282G004	ENS. ANAQUEL DESLIZABLE
202	200D6285G004	ENS. PARRILLA PLEGABLE
202	200D6282G004	ENS. PARRILLA PLEGABLE
204	200D7898G002	ENS. MARCO CAJON CARNE
205	225D4777G004	CAJON LEGUMBRES IZQUIERDO
206	225D4776G002	CUBIERTA CAJON LEGUMBRES ENS
207	238C3030P001	CONTROL DESLIZANTE

Distribuidor Autorizado

**SurteRápido.com**

Venta de Refacciones  
Electrodomesticas

## Refrigerador Mabe PFMS5RKFBHSS

Guía	Componente	Descripción
208	225D4777G003	ENS. CAJON VEG.
209	200D7897G006	CAJON CARNES ENSAMBLE
211	200D8504G002	SLIDE & BRACKET ASM
212	200D8504G001	SLIDE & BRACKET ASM
213	225D2095G003	ENS. SEP. RIEL
218	225D3830P001	RUEDA CORREDIZA
227	200D7878P001	ENS. CUBIERTA CAPELO
228	200D8257P001	DIVISOR CAJON
229	238C3030P002	CONTROL DESLIZANTE
230	200D7939P001	CONTROL CAJON CARNES
235	225D3887P002	VIA LATERAL
236	225D3887P001	VIA LATERAL
260	225D5581P002	PARRILLA SUPERIOR
261	225D5582P002	PARRILLA INF.
262	225D3677P001	CABLE
265	225D3679P002	DESLIZADERA INT.
267	225D3678P002	CORREDERA EXTERIOR IZQ
268	225D3678P001	DESLIZADERA EXT.
270	225D5651P004	SOPORTE IZQ PARRILLA
271	225D5651P003	SOPORTE PARRILLA
342	225D4061P002	CANASTO SUP.
348	200D9821P007	JALADERA CANASTA CONG.
350	200D6173G010	CORREDERA DESLIZABLE IZQUIERDA
351	200D6173G009	CORREDERA DESLIZABLE DERECHA
355	225D4515P002	BUCKET ICE-25
364	225D4647P001	ESPACIADOR
365	225D4664P001	PERILLA CIERRE
366	238C4063P001	REMACHE



Distribuidor Autorizado

**SurteRápido.com**

Venta de Refacciones  
Electrodomesticas

## Refrigerador Mabe PFMS5RKFBHSS

Guía	Componente	Descripción
401	225D4063P002	SOPORTE RIEL CONG. INF.
403	225D4063P001	SOPORTE RIEL CONG. INF.
413	643409P01	SOLENOIDE
428	866160P03	SELLO GOMA
433	225D4333G001	CUBETA HIELOS
434	225D3385P001	CARCAZA TRITURADORA
436	225D3832G001	CONTENEDOR HIELO ENS
438	238C4259P001	COPE RONDANA
444	355B3075P003	HOJA TRITURADOR
445	870411P01	ESPACIADOR TRITURADOR
446	870412P01	ESPACIADOR TRITURADOR
447	225D6033P001	SOPORTE CUCHILLA ESTACIONARIA
448	355B3075P001	HOJA TRITURADOR
449	355B3075P002	HOJA TRITURADOR
450	225D3386P001	CUBIERTA TRITURADORA
451	225D4447G001	AGITADOR ENSAMBLE
456	225D6032P001	CUCHILLA ESTACIONARIA
457	238C4011P001	ESPACIADOR
458	225D3736P001	CAJON ACOPLAMIENTO
503	200D1623P006	ESQUINERO GABINETE
507	238C1241P004	TORNILLO MOVIL
509	200D5285G003	ENS. FILTRO Y TUBO
510	225D2016P001	TOPE SUP. MANGUETE
511	197D6321P006	FILTRO DE AGUA
512	197D2833P011	CUBIERTA FILTRO AGUA
512	197D2833P012	CUBIERTA FILTRO AGUA
522	200D7907P001	CUBIERTA TORRE AIRE REFR.
533	238C1095P001	REJILLA SENSOR

Distribuidor Autorizado

**SurteRápido.com**

Venta de Refacciones  
Electrodomesticas

## Refrigerador Mabe PFMS5RKFBHSS

Guía	Componente	Descripción
534	355B1263P001	CUBIERTA SENSOR
538	200D1253G008	ENS. MOVIL FRONTAL
549	200D9354P003	DIVISOR AIRE HS
551	197D2805P001	INTERRUPTOR
617	197D5382P002	AISLAMIENTO DE CABEZA DE FILTRO
618	200D9277G011	DOBLE ROLLO TANQUE DE AGUA
620	225D4177P001	SENSOR PARRILLA
634	200D8101G001	ENSAMBLE TORRE DE AIRE
680	200D8095P002	EPS DUCTO VENTILACION VERTICAL
683	225D4015P002	FILTRO AGUA ESPACIADOR
685	200D8094P014	VENTANA DUCTO VERTICAL
694	197D3216P002	UNION CONECTOR REG
695	200D8100G012	DUCTO VERICAL ENSAMBLE
703	197D2805P007	INTERRUPTOR CONGELADOR
705	238C3328G003	VENTILADOR EVAPORADOR ENSAMBLE
708	123C8091P002	PARAQUQUES TAPA
713	197D2133G003	TUBO ENSAMBLE Y EVAPOR
714	200D6364G001	ENS. PROTECTOR CANALETA
715	522979G064	ENS. CALENTADOR DESCONG.
716	203C5682P001	CLIP SENSOR EVAPORADOR
719	200D8075G001	ENS. CUBIERTA VENTILADOR EVAP.
723	225D4469G005	ENS. CUBIERTA EVAP.
731	200D1181G062	ENS. FABRICANTE HIELO
731	200D1181G078	ENS. FABRICANTE HIELO
731	200D1181G092	ENS. FABRICANTE HIELO
735	203C5538G002	ENS. RETENEDOR
736	203C5692P003	CONDUCTOR DE CALOR P/ DESHIELO
737	203C5692P005	ALAMBRE CALEFACTOR

Distribuidor Autorizado

**SurteRápido.com**

Venta de Refacciones  
Electrodomesticas

## Refrigerador Mabe PFMS5RKFBHSS

Guía	Componente	Descripción
740	197D3904G013	ENS. GROMMET TUBO
765	225D6377P001	ESPUMA PAD FABRICA DE HIELOS
766	225D4501G006	ENS. TARJETA LUZ LED
770	225D6207G001	ENS. DUCTO SOPLADOR
771	225D5745P001	SOPORTE SOPLADOR
772	225D5746P001	SOPORTE SOPLADOR
773	225D5429P001	DUCTO CONG.
774	225D5747P001	AMORTIGUADOR SOPLADOR
819	355B1312P001	RONDANA RETENEDORA
871	200D1397P002	BASTIDOR LATERAL REFR.
872	200D1687G002	ENS. RIEL CENTRAL
873	238C1284P001	SEPARADOR RIEL
874	203C4137P003	RESORTE CIERRE PUERTA
875	238C2851P001	PERNO BISAGRA AJUSTABLE
878	200D9340P009	CUBRE BISAGRA SUP. DER.
879	200D9304G011	BISAGRA CIERRE
880	200D7714G001	ENS. PIERNA SOPORTE
881	238C3053P001	TORNILLO NIVELADOR
882	225D4467P001	CUBRE BISAGRA
883	200D9304G009	ENS. BISAGRA CIERRE
884	200D7879G011	ENS. BISAGRA CENTRAL
885	200D7879G012	ENS. BISAGRA CENTRAL IZQ.
886	200D9174P008	CUBRE BISAGRA
887	200D6276P005	CUBIERTA BASE PARRILLA
900	200D1577G007	ENS. CUBIERTA TARJETA
901	200D3993P009	INVERTER COMPRESSOR EMBRA
901	200D3993P026	INVERTER COMPRESSOR EMBRA
901	200D3993P029	COMPRESOR INVERTER

Distribuidor Autorizado

**SurteRápido.com**

Venta de Refacciones  
Electrodomesticas

## Refrigerador Mabe PFMS5RKFBHSS

Guía	Componente	Descripción
906	162D9086P004	FILTRO DESHIDRATADOR
906	221C5100P008	FILTRO DESHIDRATADOR
907	238C1355P002	TUBO DESHIELO
909	197D2638P006	VALVULA AGUA
911	203C5262P001	ARANDELA COMPRESOR
912	871516P006	CLIP COMPRESOR
913	197D2034G057	ENS. PLACA BASE MONTAJE RUEDAS
914	197D6532G007	ENS. CUBIERTA ACCESO
915	225D3466G008	TARJETA PRINCIPAL BF HIELO Y AGUA
915	225D3466G009	TARJETA PRINCIPAL BF HIELO Y AGUA
916	355B1046P002	SEPARADOR AISLANTE
917	200D3327G030	ARNES TARJETA MOD.
918	197D4357P005	CUBIERTA CONDENSADOR
920	870963P220	CINTA ESPUMADA
921	197D3453G006	ASPA VENTILADOR
922	197D2722P001	SOPORTE VENTILADOR DELANTERO
923	197D2407P016	MOTOR CONDENSADOR
924	203C5909P002	REFUERZO EVAPORADOR/VE
925	197D2968P001	SOPORTE VENTILADOR POST.
926	197D2774G013	ENS. SOPORTE CONDENSADOR
927	197D3309P001	SOPORTE CONDENSADOR
928	203C4219P001	CLIP CONDENSADOR
929	200D3383G007	ENSAMBLE DEL CONDENSADOR
930	238C4795P001	DEFLECTOR AIRE CONDENSADOR
931	868903P015	LLANTA ALAMBRE
932	200D9698G006	ARNES
933	130035P004	MORDAZA CABLE
934	203C5906P002	TUBO ABRAZADERA

Distribuidor Autorizado



Venta de Refacciones  
Electrodomesticas

## Refrigerador Mabe PFMS5RKBHSS

Guía	Componente	Descripción
935	200D1776P003	CUBIERTA LINEA AGUA
936	225D4395P002	SELLO GOMA
943	200D5948P011	INVERSOR ENSAMBLE
943	200D5948P022	INVERSOR ENSAMBLE
943	200D7661G008	INVERSOR ENSAMBLE
962	238C1395G001	ARNES TIERRA ELECTRICA
964	225D1371P001	CARCAZA SENSOR HUMEDAD
965	200D9560P001	SENSOR DE HUMEDAD
966	200D9504G001	ADAPTADOR ARNES SENSOR
977	162D7999P059	TUBO RECTO
1007	200D5866P003	SOPORTE ANAQUEL
1026	355B1024P034	RIEL ESPACIADOR FRONTAL
1027	355B1024P037	RIEL ESPACIADOR FRONTAL
1028	203C2160P001	GROMMET P/TORNILLO
1029	197D5531G007	ENS. SOPORTE CHAROLA VEG.
1072	238C4012P001	TORNILLO
1073	197D7879P001	TUERCA HEX SS
1074	8911237P057	TORNILLO
1075	203C2032P012	ARADELA BISAGRA