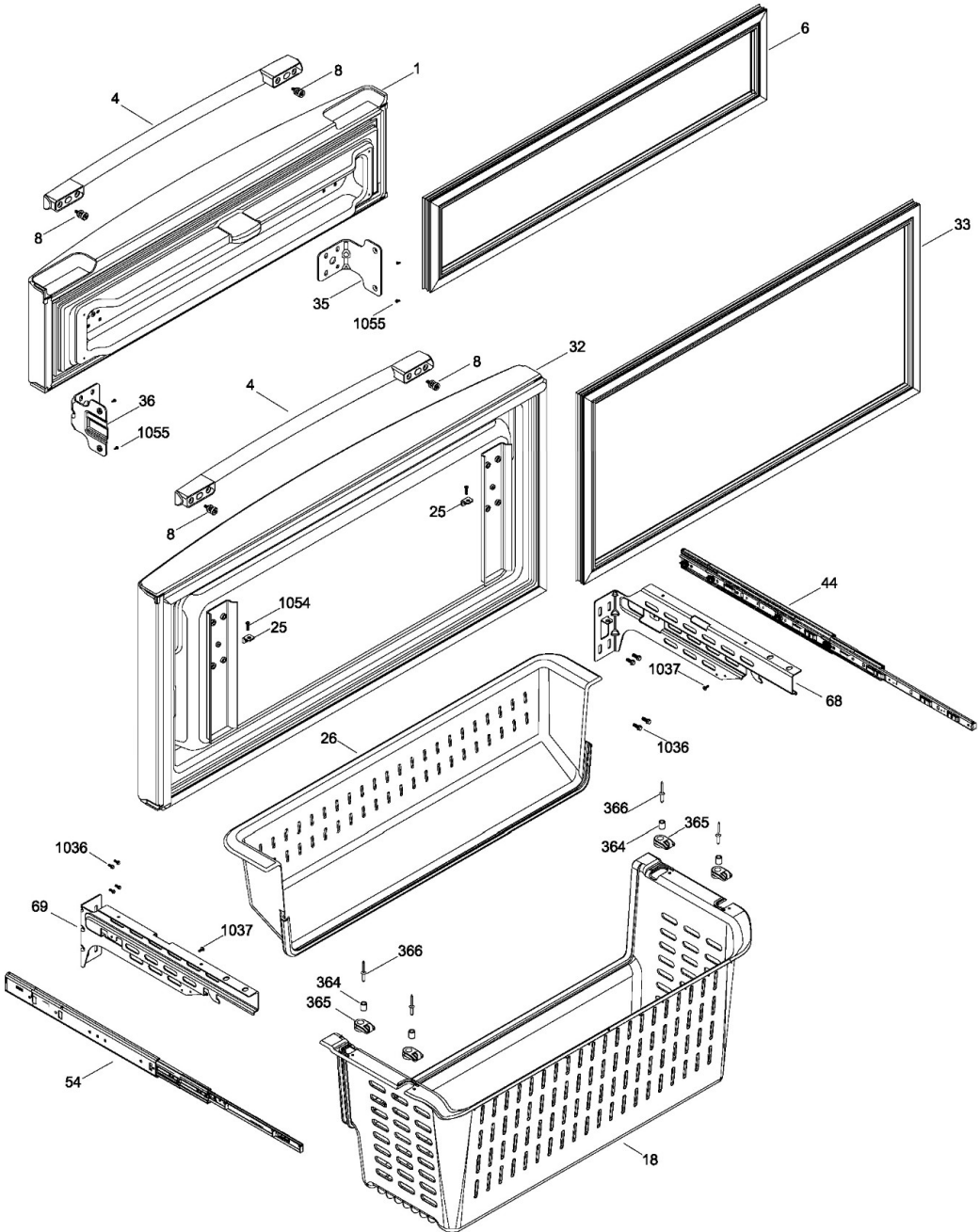


Refrigerador Mabe PGMS5KKFAHSS

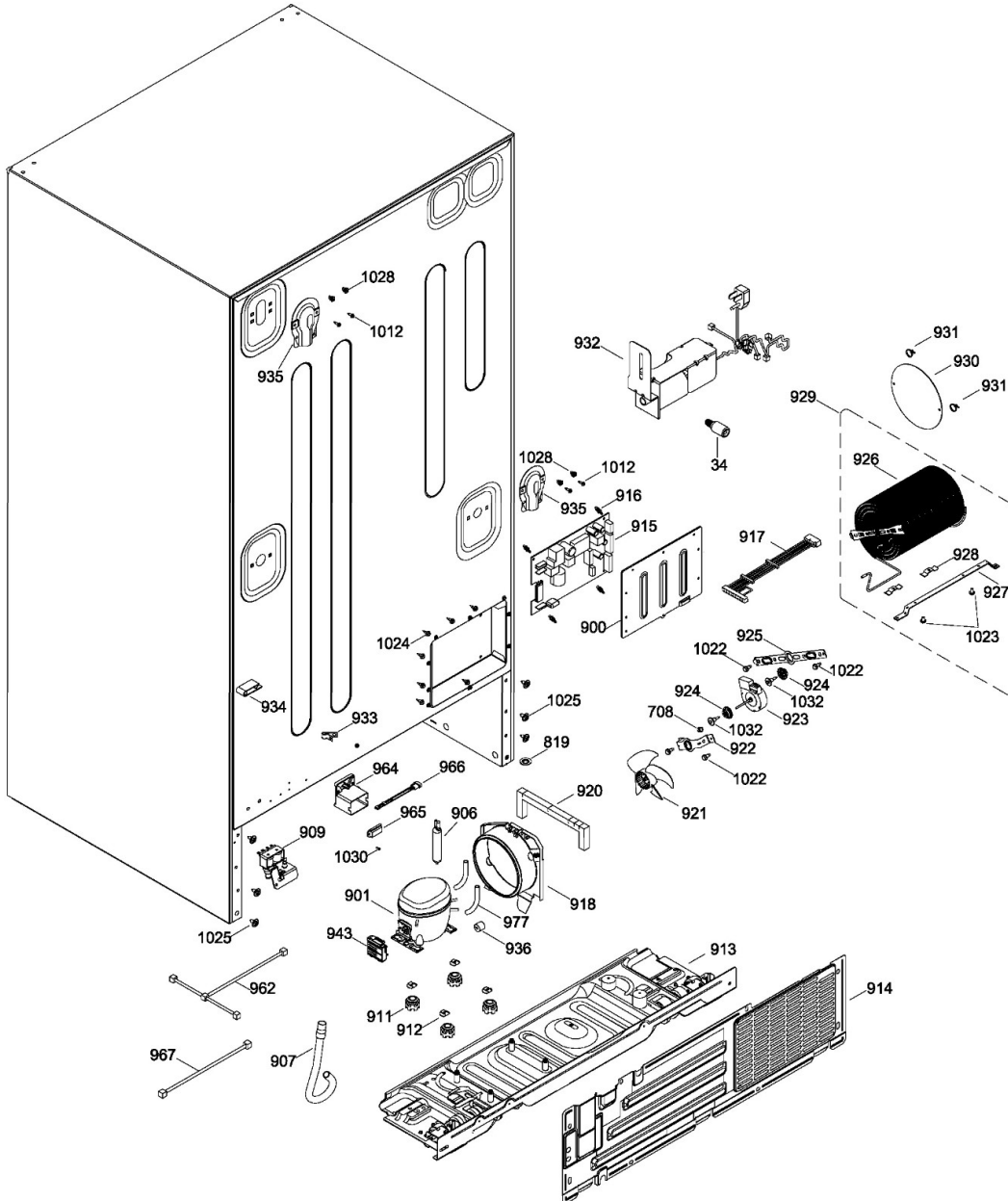


Distribuidor Autorizado

**SurteRápido.com**

Venta de Refacciones  
Electrodomesticas

# Refrigerador Mabe PGMS5KKFAHSS

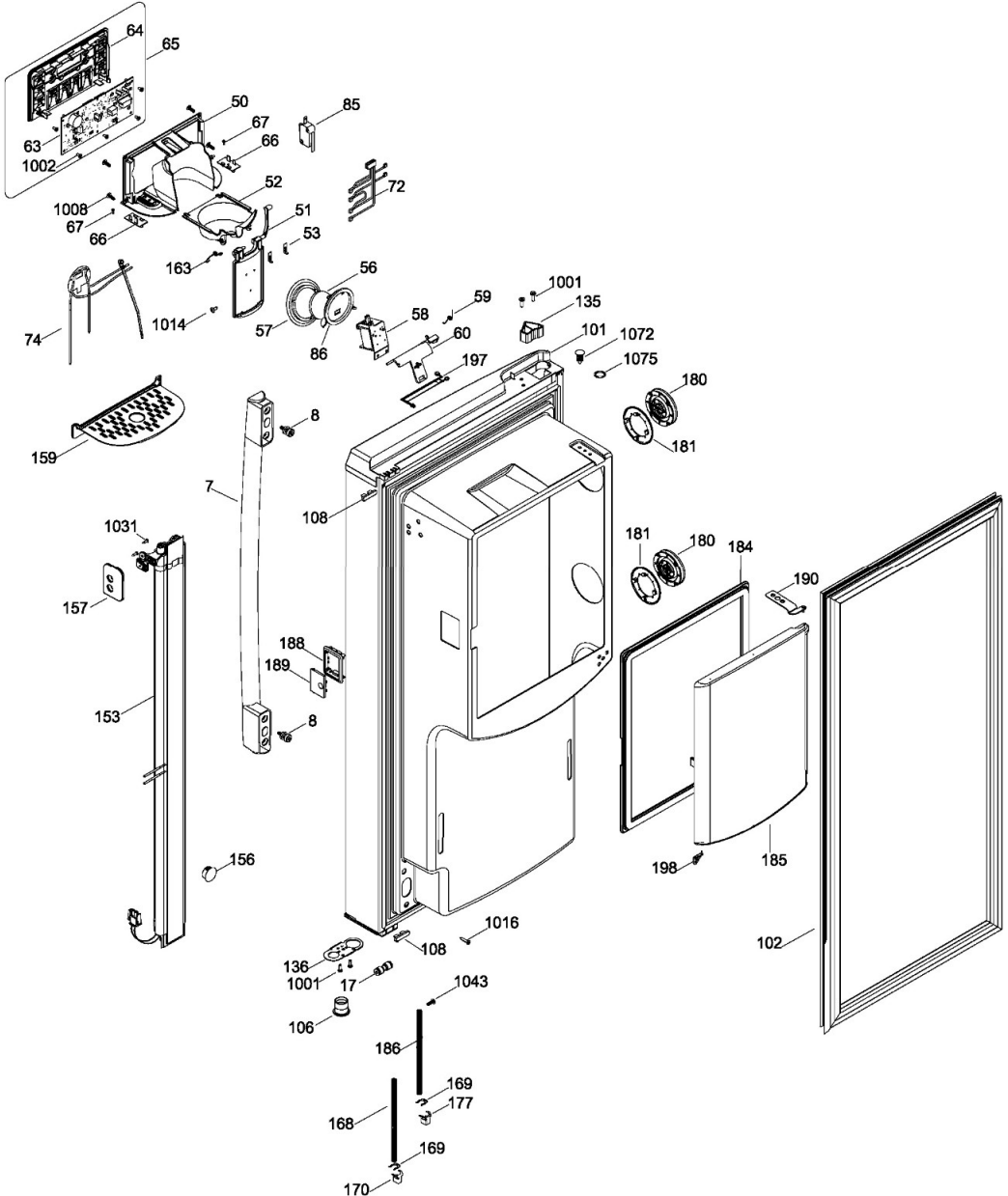


Distribuidor Autorizado

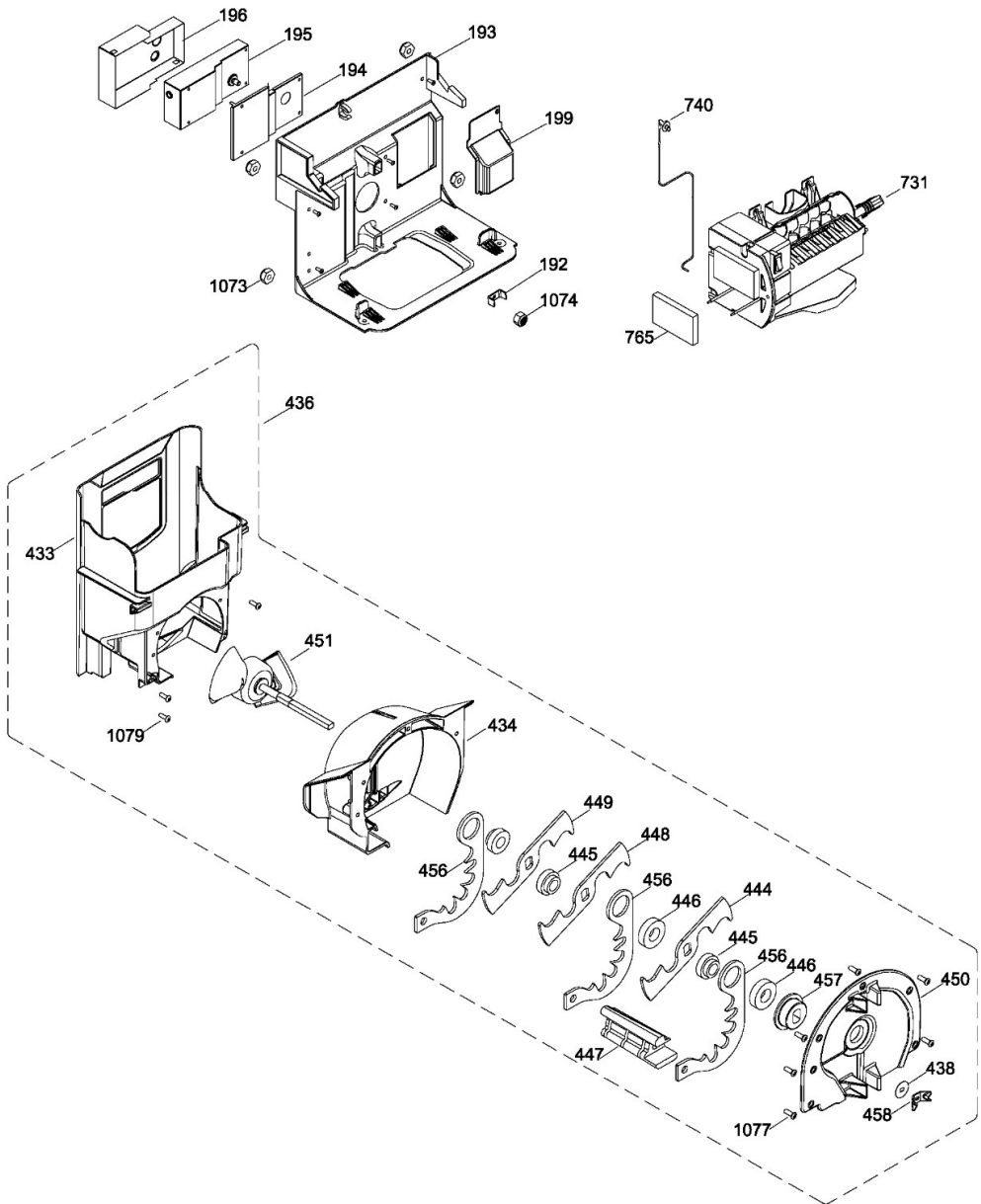
SurteRápido.com

Venta de Refacciones  
Electrodomesticas

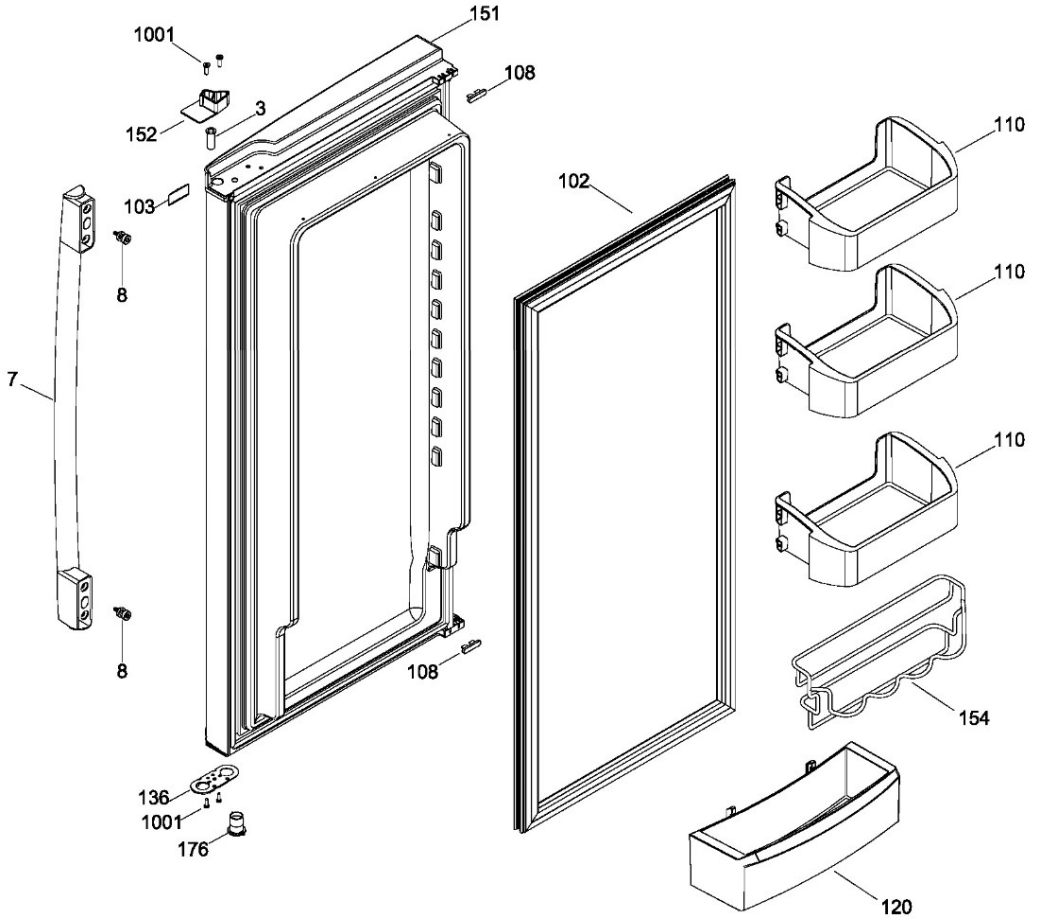
# Refrigerador Mabe PGMS5KKFAHSS



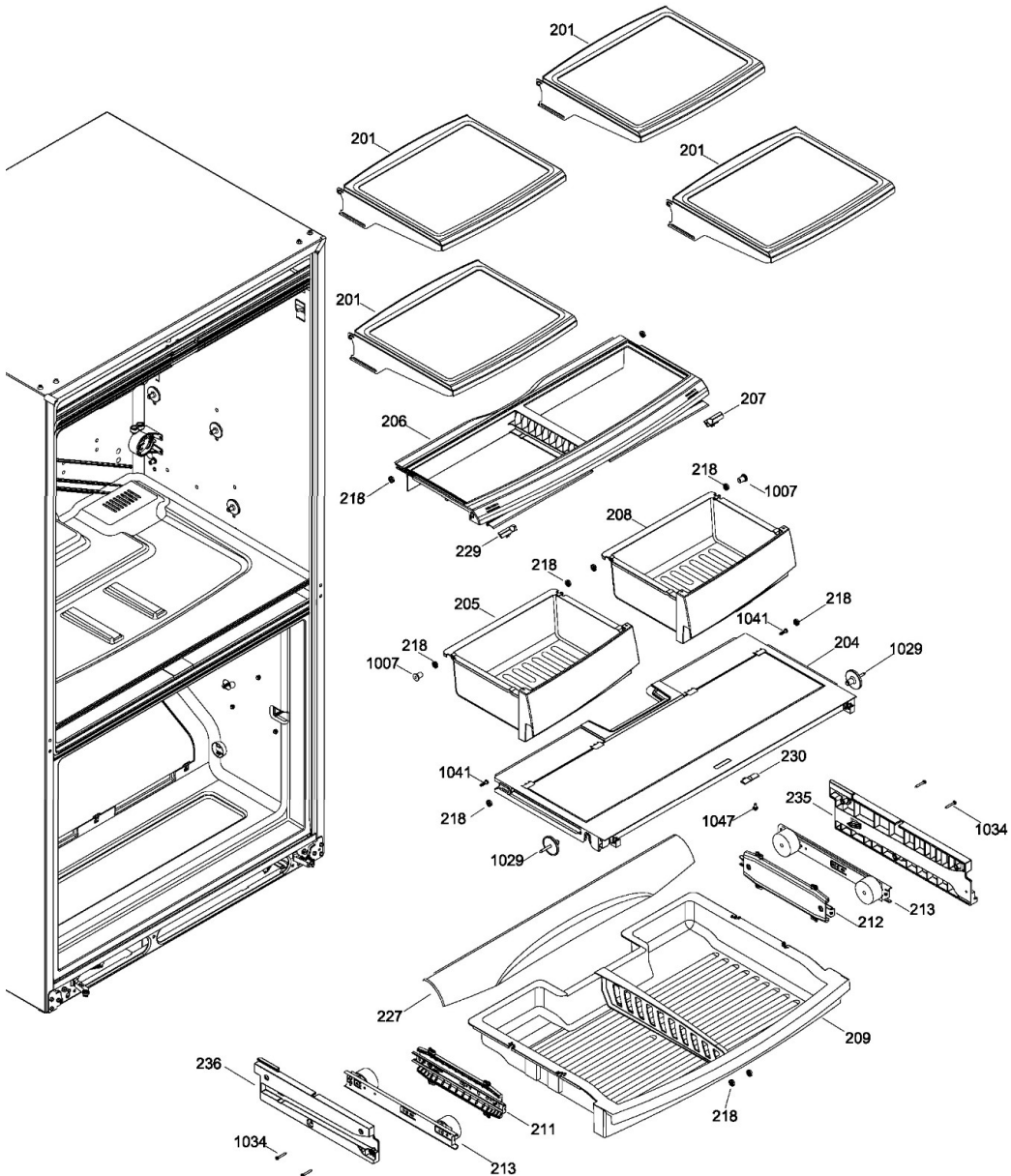
Refrigerador Mabe PGMS5KKFAHSS



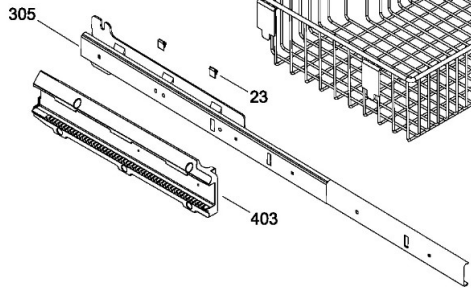
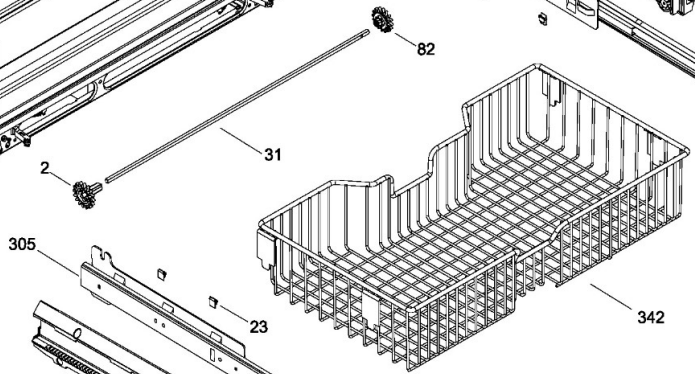
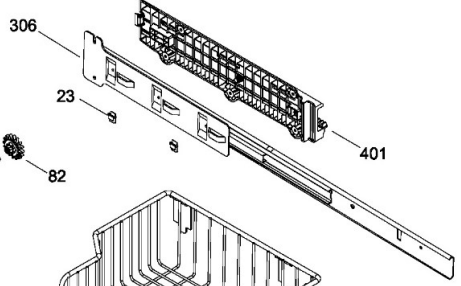
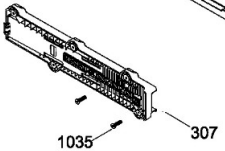
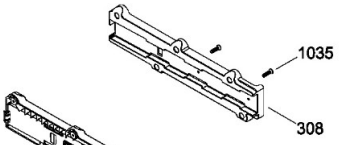
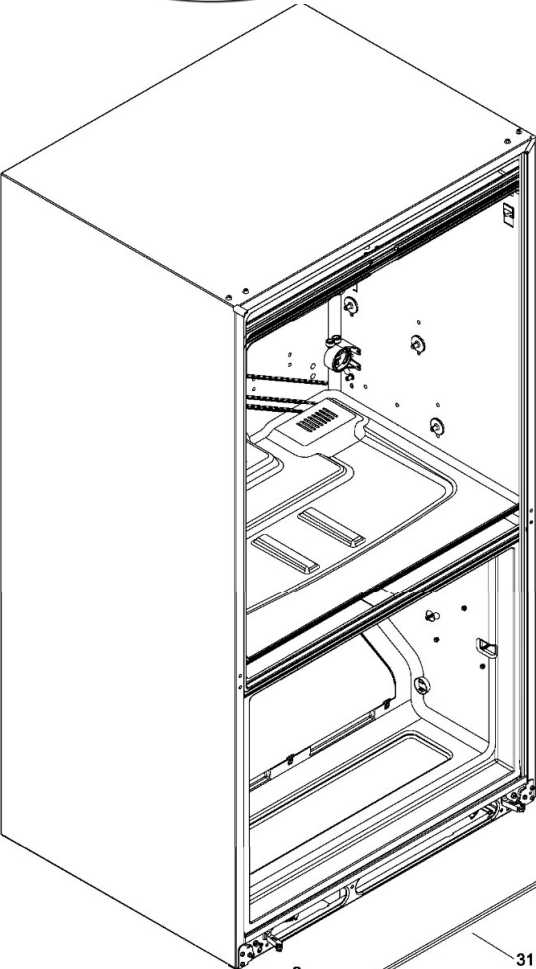
Refrigerador Mabe PGMS5KKFAHSS



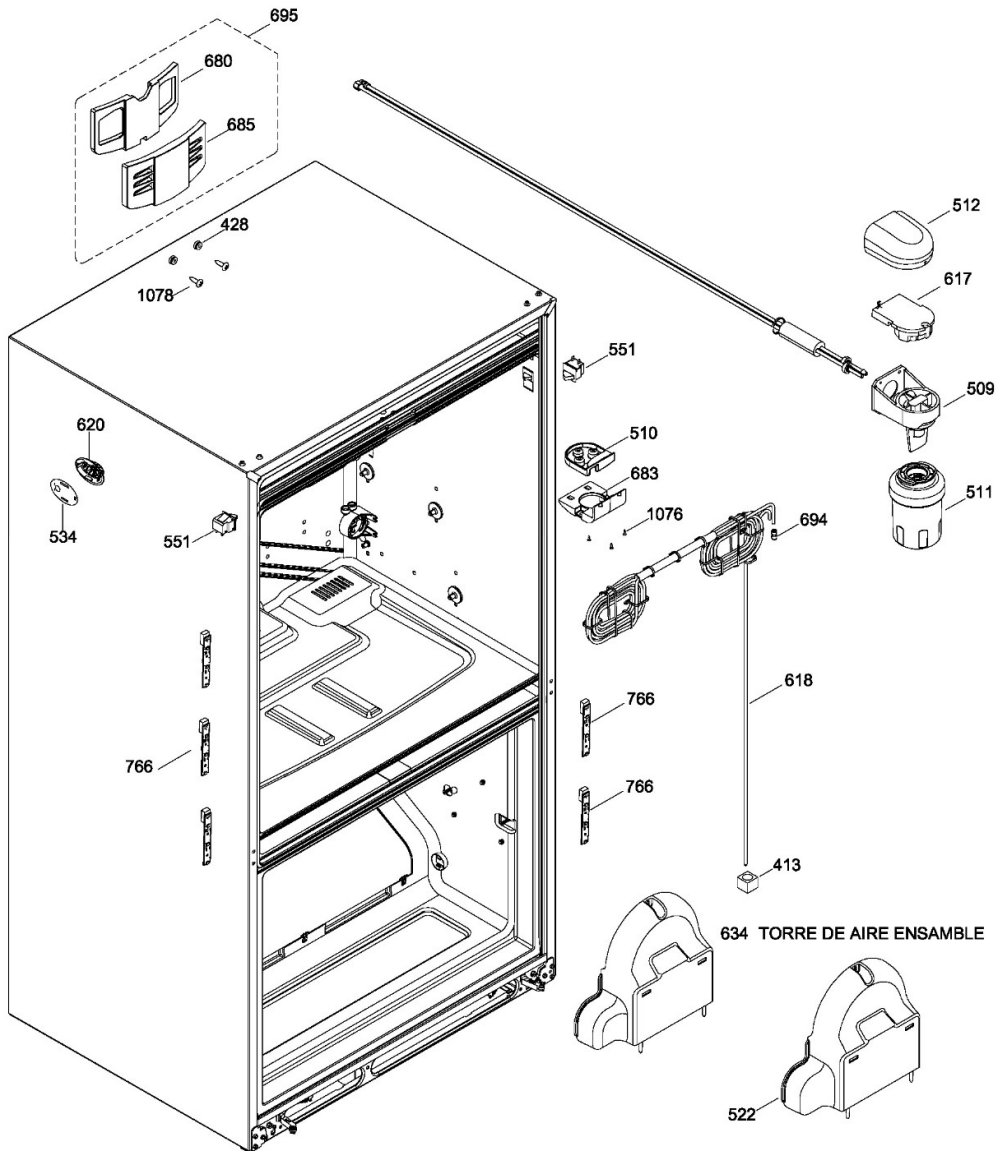
Refrigerador Mabe PGMS5KKFAHSS



Refrigerador Mabe PGMS5KKFAHSS

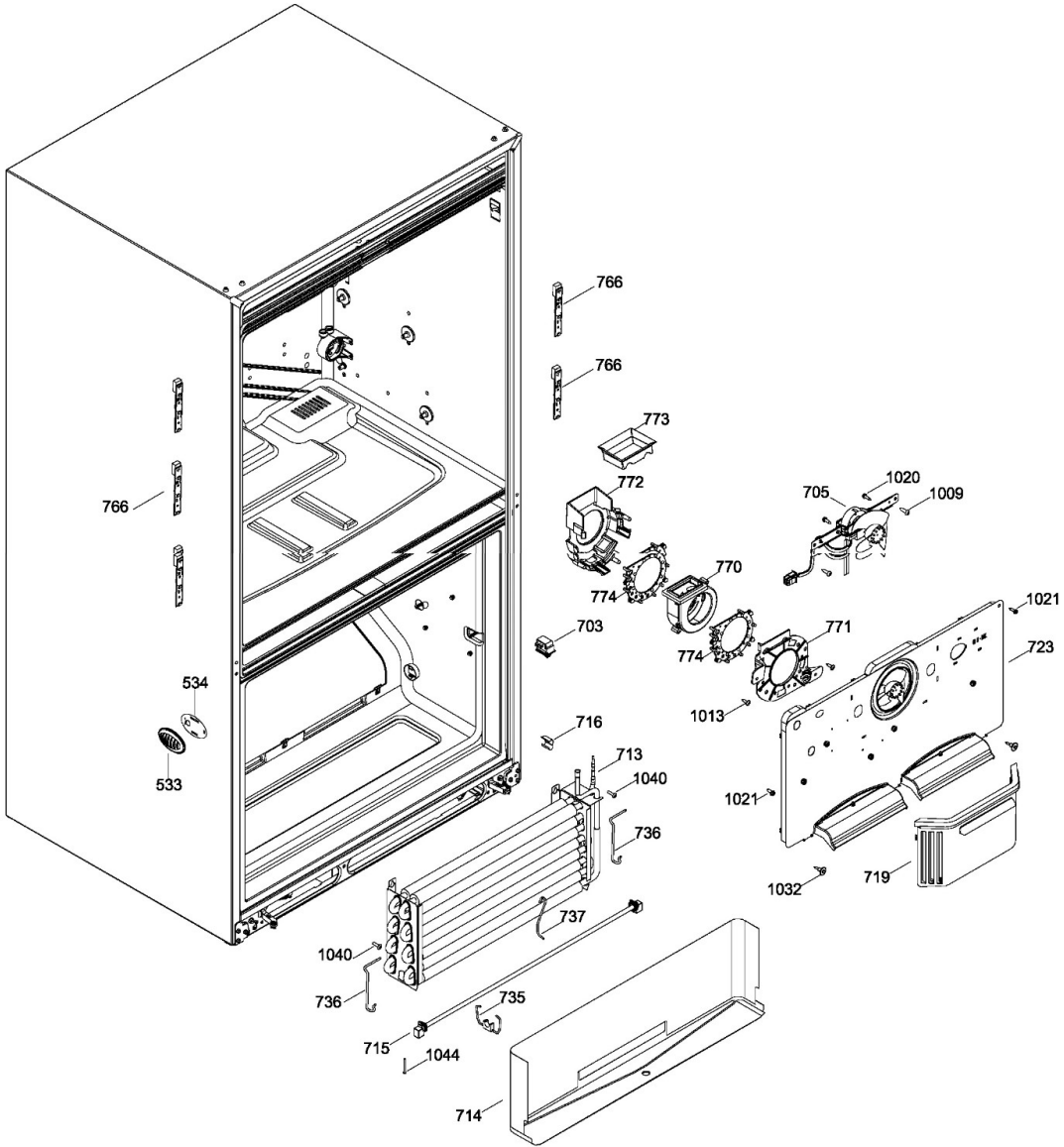


Refrigerador Mabe PGMS5KKFAHSS

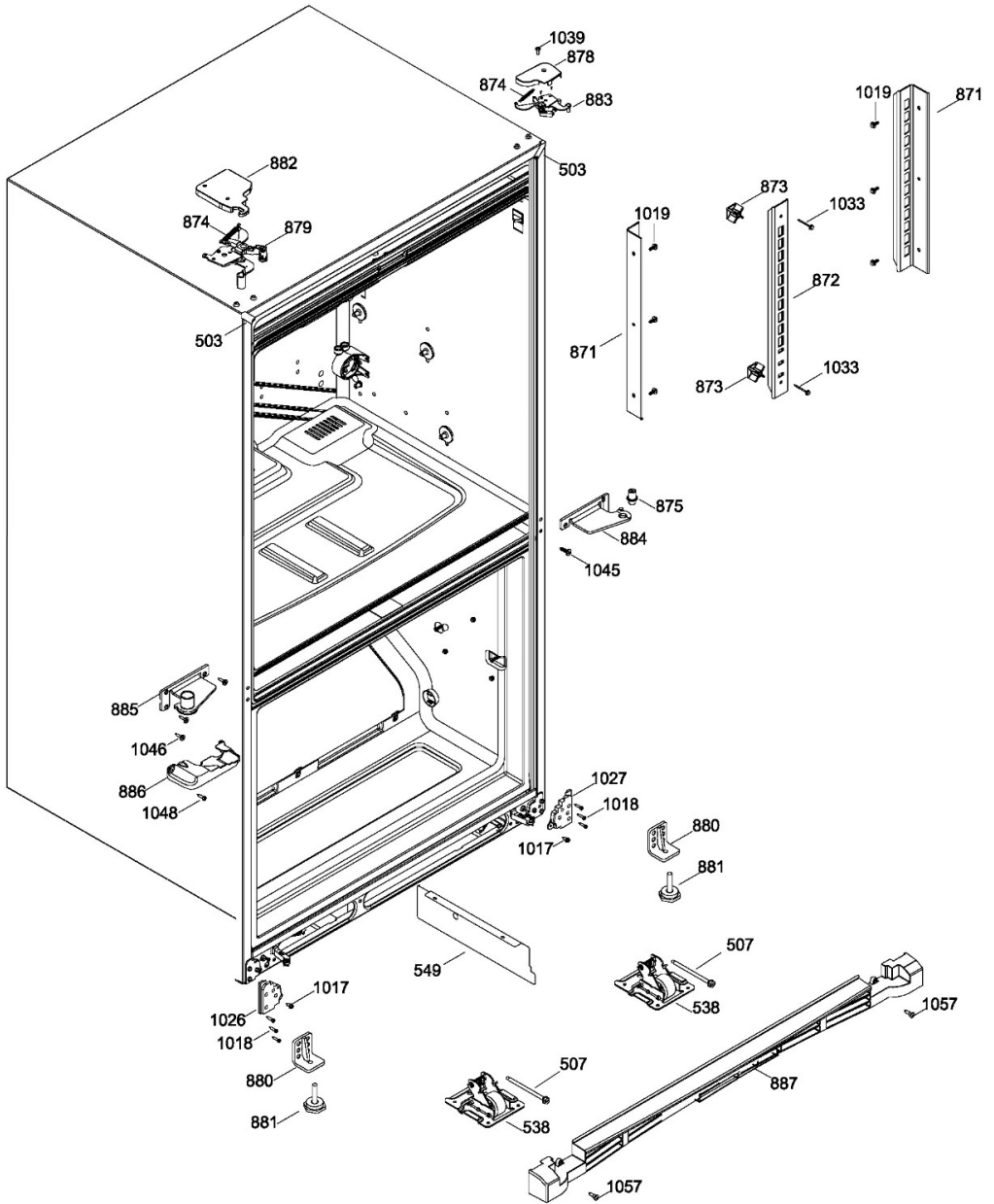




Refrigerador Mabe PGMS5KKFAHSS



Refrigerador Mabe PGMS5KKFAHSS





## Refrigerador Mabe PGMS5KKFAHSS

Guía	Componente	Descripción
1	200D9822G003	DOOR FOAM ASM UPR FZ FLT
2	238C3930P001	ENGRANE PIÑÓN
3	238C1017P015	BUJE PUERTA
4	225D8210G001	ENS. JALADERA ARCO CONGELADOR
6	225D1574P030	GASKET
7	225D8460G001	JALADERA REFRIGERADOR ENS
8	257C1236P001	TORNILLO PARA JALADERA
17	225D6186P001	CONECTOR UNION 1/4
18	225D4071P001	CANASTO INF.
23	200D9455P001	SLEEVE BRACKET
25	238C3464P001	SOPORTE
26	225D4070P001	CANASTO INF.
31	238C3932P001	BARRA TRANSVERSAL PIÑÓN
32	225D4483G001	ENS. PUERTA INF. PLANA ESPUMADA CONG.
33	225D1574P033	GASKET
34	200D5311P011	SHOULDER BOLT
35	225D1054P002	CONNECTOR DOOR UPPER LH
36	225D1054P001	CONNECTOR DOOR UPPER RH
44	225D8164G004	ENS. DESLIZAMIENTO INFERIOR 25 DER.
50	200D7382P006	CARCAZA PROTECTOR DISP.
51	225D5661G001	ENS. PALETA
52	225D6257P001	EMBUDO DISP. HIELOS
53	243B1862P002	DESCANSO RETENEDOR PUERTA
54	225D8164G002	CORREDERA INFERIOR IZQUIERDA
56	243B1852P001	DESCANSO PUERTA AISLANTE
57	203C3397P004	INSERTO MOLDURA DESPACHADOR
58	203C6017G003	SOLENOIDES ENSAMBLE



## Refrigerador Mabe PGMS5KKFAHSS

Guía	Componente	Descripción
59	355B3581P001	RESORTE DUCTO PUERTA
60	203C6020P001	MANIVELA PUERTA DISP.
63	225D4314G005	TARJETA DESPACHADOR ENS
64	225D4556G015	SOPORTE Y OVERLAY ENS
65	225D4626G015	ENS. INTERFACE DISP.
66	200D6129G003	ENS. TARJETA LUZ DISP.
67	355B2502P001	REMACHE
68	225D4065P002	SOPORTE CORREDERA INF.
69	225D4065P001	SOPORTE CORREDERA INF.
72	200D7420G003	ARNES DESCANSO DISP.
74	225D3814G001	ENS. CONDUCTO CALENTADOR PUERTA
82	238C3930P002	PINON POST.
85	243B2524P008	MICROINTERRUPTOR
86	203C3396P002	DESCANSO PUERTA INF.
101	200D7267G011	PUERTA ENFRIADOR IZQUIERDA
102	200D8748G009	SELLO PUERTA FRANCESA
103	200D7160P002	LENTE PLACA
106	238C3122P010	BUJE PUERTA REFRIGERADOR
108	238C3051P003	AMORTIGUADOR PUERTA FRANCESA
110	225D6237P001	ESTANTE AMPLIO
120	225D4105G001	ANAQUEL MODULO CONSERVADOR ENS
135	200D9283P013	LEVA CIERRE IZQ. PUERTA REFR.
136	200D8235P012	TOPE PUERTA
151	200D7269G042	ENS. PUERTA CURVA ESPUMADA REFR.
152	200D9283P009	LEVA CIERRE PUERTA REFR.
153	200D6948G009	ENS. MANGUETE VERTICAL
154	200D7922P001	ANAQUEL DE BEBIDAS



## Refrigerador Mabe PGMS5KKFAHSS

Guía	Componente	Descripción
156	200D7186P001	ENCHUFE MANGUETE
157	225D2015P001	CLIP MANGUETE BISAGRA
159	225D4353P001	DESCANSO PARRILLA
163	238C2880P003	RESORTE TORSION
168	200D7555P001	RESORTE CONDUCTO AGUA
169	200D8612P002	CLIP DE SEGURIDAD
170	200D7872P001	SOPORTE LINEA AGUA
176	238C3122P004	THIMBLE DOOR FF
177	200D7872P002	SOPORTE LINEA AGUA
180	225D5187P001	SELLO PUERTO
181	225D5186P001	SELLO RETENEDOR
184	225D3812P001	SELLO PUERTA CAJA DE HIELO
185	225D5557G002	ENS. PUERTA HIELERA
186	200D7555P002	RESORTE CONDUCTO AGUA
188	225D4610P002	REMATE PICAPORTE
189	225D4609P002	BOTON PICAPORTE
190	225D3840P001	BISAGRA PUERTA HIELERA
192	225D3806P001	TENEDOR
193	225D3720P001	CUBIERTA MOTOR TRITURADOR
194	225D5932P001	CUBIERTA FRONTAL
195	225D2368P001	MOTOR TRITURADOR
196	225D5932P002	CUBIERTA POST.
197	224D2883G001	ARNES MOTOR RELEVADOR
198	225D3841P001	BISAGRA PUERTA HIELERA
199	225D4471P001	CUBIERTA ACCESO
201	200D6282G004	ENS. ANAQUEL DESLIZABLE
204	200D7898G002	ENS. MARCO CAJON CARNE



## Refrigerador Mabe PGMS5KKFAHSS

Guía	Componente	Descripción
205	225D4777G004	CAJON LEGUMBRES IZQUIERDO
206	225D4776G002	CUBIERTA CAJON LEGUMBRES ENS
207	238C3030P001	CONTROL DESLIZANTE
208	225D4777G003	ENS. CAJON VEG.
209	200D7897G008	ENS. CAJON CARNE
211	225D2096G004	ENS. RIEL SOPORTE
212	225D2096G003	ENS. RIEL SOPORTE
213	225D2095G003	ENS. SEP. RIEL
218	225D3830P001	RUEDA CORREDIZA
227	200D7878P001	ENS. CUBIERTA CAPELO
229	238C3030P002	CONTROL DESLIZANTE
230	200D7939P001	CONTROL CAJON CARNES
235	225D3887P002	VIA LATERAL
236	225D3887P001	VIA LATERAL
305	225D8165G003	CORREDERA SUPERIOR DERECHA
306	225D8165G004	CORREDERA SUPERIOR IZQUIERDA
307	200D9432P002	RAIL HOLDER FZ UP LH 25
308	200D9432P001	RAIL HOLDER FZ UP RH 25
342	200D9279P007	CANASTA SUPERIOR CONGELADOR
364	225D4647P001	ESPACIADOR
365	225D4664P001	PERILLA CIERRE
366	238C4063P001	REMACHE
401	225D4063P002	SOPORTE RIEL CONG. INF.
403	225D4063P001	SOPORTE RIEL CONG. INF.
413	643409P01	SOLENOIDE
428	866160P03	SELLO GOMA
433	225D4333G001	CUBETA HIELOS



## Refrigerador Mabe PGMS5KKFAHSS

Guía	Componente	Descripción
434	225D3385P001	CARCAZA TRITURADORA
436	225D3832G001	CONTENEDOR HIELO ENS
438	238C4259P001	COPE RONDANA
444	355B3075P003	HOJA TRITURADOR
445	870411P01	ESPACIADOR TRITURADOR
446	870412P01	ESPACIADOR TRITURADOR
447	225D6033P001	SOPORTE CUCHILLA ESTACIONARIA
448	355B3075P001	HOJA TRITURADOR
449	355B3075P002	HOJA TRITURADOR
450	225D3386P001	CUBIERTA TRITURADORA
451	225D4447G001	AGITADOR ENSAMBLE
456	225D6032P001	CUCHILLA ESTACIONARIA
457	238C4011P001	ESPACIADOR
458	225D3736P001	CAJON ACOPLAMIENTO
503	200D1623P006	ESQUINERO GABINETE
507	238C1241P004	TORNILLO MOVIL
509	200D5285G003	ENS. FILTRO Y TUBO
510	225D2016P001	TOPE SUP. MANGUETE
511	197D6321P006	FILTRO DE AGUA
512	197D2833P011	CUBIERTA FILTRO AGUA
512	197D2833P012	CUBIERTA FILTRO AGUA
522	200D7907P001	CUBIERTA TORRE AIRE REFR.
533	238C1095P001	REJILLA SENSOR
534	355B1263P001	CUBIERTA SENSOR
538	200D1253G008	ENS. MOVIL FRONTAL
549	200D9354P003	DIVISOR AIRE HS
551	197D2805P001	INTERRUPTOR



## Refrigerador Mabe PGMS5KKFAHSS

Guía	Componente	Descripción
617	197D5382P002	AISLAMIENTO DE CABEZA DE FILTRO
618	200D9277G011	DOBLE ROLLO TANQUE DE AGUA
620	225D4177P001	SENSOR PARRILLA
634	200D8101G001	ENSAMBLE TORRE DE AIRE
680	200D8095P002	EPS DUCTO VENTILACION VERTICAL
683	225D4015P002	FILTRO AGUA ESPACIADOR
685	200D8094P016	DUCTO VENTILACION VERTICAL
694	197D3216P002	UNION CONECTOR REG
695	200D8100G019	ENS. VENTILACION DUCTO VERTICA
703	197D2805P007	INTERRUPTOR CONGELADOR
705	238C3328G003	VENTILADOR EVAPORADOR ENSAMBLE
708	123C8091P002	PARACHOQUES TAPA
713	197D2133G003	TUBO ENSAMBLE Y EVAPOR
714	200D6364G001	ENS. PROTECTOR CANALETA
715	522979G064	ENS. CALENTADOR DESCONG.
716	203C5682P001	CLIP SENSOR EVAPORADOR
719	200D8075G001	ENS. CUBIERTA VENTILADOR EVAP.
723	225D4469G005	ENS. CUBIERTA EVAP.
731	200D1181G062	ENS. FABRICANTE HIELO
731	200D1181G078	ENS. FABRICANTE HIELO
731	200D1181G092	ENS. FABRICANTE HIELO
735	203C5538G002	ENS. RETENEDOR
736	203C5692P003	CONDUCTOR DE CALOR P/ DESHIELO
737	203C5692P005	ALAMBRE CALEFACTOR
740	197D3904G013	ENS. GROMMET TUBO
765	225D6377P001	ESPUMA PAD FABRICA DE HIELOS
766	225D4501G006	ENS. TARJETA LUZ LED





## Refrigerador Mabe PGMS5KKFAHSS

Guía	Componente	Descripción
770	225D6207G001	ENS. DUCTO SOPLADOR
771	225D5745P001	SOPORTE SOPLADOR
772	225D5746P001	SOPORTE SOPLADOR
773	225D5429P001	DUCTO CONG.
774	225D5747P001	AMORTIGUADOR SOPLADOR
819	355B1312P001	RONDANA RETENEDORA
871	200D1397P002	BASTIDOR LATERAL REFR.
872	200D1687G002	ENS. RIEL CENTRAL
873	238C1284P001	SEPARADOR RIEL
874	203C4137P003	RESORTE CIERRE PUERTA
875	238C2851P001	PERNO BISAGRA AJUSTABLE
878	200D9340P009	CUBRE BISAGRA SUP. DER.
879	200D9304G011	BISAGRA CIERRE
880	200D7714G001	ENS. PIERNA SOPORTE
881	238C3053P001	TORNILLO NIVELADOR
882	225D4467P001	CUBRE BISAGRA
883	200D9304G009	ENS. BISAGRA CIERRE
884	200D7879G011	ENS. BISAGRA CENTRAL
885	200D7879G012	ENS. BISAGRA CENTRAL IZQ.
886	200D9174P008	CUBRE BISAGRA
887	200D6276P005	CUBIERTA BASE PARRILLA
900	200D1577G007	ENS. CUBIERTA TARJETA
901	200D3993P009	INVERTER COMPRESSOR EMBRA
901	200D3993P026	INVERTER COMPRESSOR EMBRA
901	200D3993P029	COMPRESOR INVERTER
906	162D9086P004	FILTRO DESHIDRATADOR
906	221C5100P008	FILTRO DESHIDRATADOR



## Refrigerador Mabe PGMS5KKFAHSS

Guía	Componente	Descripción
907	238C1355P002	TUBO DESHIELO
909	197D2638P006	VALVULA AGUA
911	203C5262P001	ARANDELA COMPRESOR
912	871516P006	CLIP COMPRESOR
913	197D2034G057	ENS. PLACA BASE MONTAJE RUEDAS
914	197D6532G007	ENS. CUBIERTA ACCESO
915	225D3466G008	TARJETA PRINCIPAL BF HIELO Y AGUA
915	225D3466G009	TARJETA PRINCIPAL BF HIELO Y AGUA
916	355B1046P002	SEPARADOR AISLANTE
917	200D3327G028	ARNES TARJETA PRINCIPAL
918	197D4357P005	CUBIERTA CONDENSADOR
920	870963P220	CINTA ESPUMADA
921	197D3453G005	ASPA DE VENTILADOR
922	197D2722P001	SOPORTE VENTILADOR DELANTERO
923	197D2407P013	MOTOR CONDENSADOR
923	197D2407P016	MOTOR CONDENSADOR
924	203C5909P002	REFUERZO EVAPORADOR/VE
925	197D2968P001	SOPORTE VENTILADOR POST.
926	197D2774G013	ENS. SOPORTE CONDENSADOR
927	197D3309P001	SOPORTE CONDENSADOR
928	203C4219P001	CLIP CONDENSADOR
929	200D3383G007	ENSAMBLE DEL CONDENSADOR
930	238C4795P001	DEFLECTOR AIRE CONDENSADOR
931	868903P015	LLANTA ALAMBRE
932	200D9698G006	ARNES
933	130035P004	MORDAZA CABLE
934	203C5906P002	TUBO ABRAZADERA



## Refrigerador Mabe PGMS5KKFAHSS

Guía	Componente	Descripción
935	200D1776P003	CUBIERTA LINEA AGUA
936	225D4395P002	SELLO GOMA
943	200D5948P011	INVERSOR ENSAMBLE
943	200D5948P022	INVERSOR ENSAMBLE
943	200D7661G008	INVERSOR ENSAMBLE
962	238C1395G001	ARNES TIERRA ELECTRICA
964	225D1371P001	CARCAZA SENSOR HUMEDAD
965	200D9560P001	SENSOR DE HUMEDAD
966	200D9504G001	ADAPTADOR ARNES SENSOR
967	238C1395G008	HARNES GROUND
977	162D7999P059	TUBO RECTO
1001	8911202P287	SCR 10-16
1002	8911200P460	SCR 6-19X1/3 TORX PAN HEAD
1007	200D5866P003	SOPORTE ANAQUEL
1008	8911201P260	CR 8-18 BA POR 5/8 SS
1009	8911238P094	TORNILLO
1012	8911201P523	SCR 8-18 AB IHXW 9/16 S
1013	8911201P39	TORNILLO
1014	8911201P528	SCR 8-18 AB PHR 1/2 S
1016	8911201P416	TORNILLO 8-18 AB UFL
1017	8911212P194	SCR 8-32 AB IHWS 3/8 S
1018	238C2846P002	SCR 8-18 AB PNP 5/8 S
1019	8911201P524	SCR 8-18 AB HXW 1/2 S
1020	8911201P377	SCR 8-18 AB IHW 5/8 S
1021	8911202P284	SCR 10-32 CA HXWS 9/16 S
1022	8911212P15	SCR 8-32 T HXW 3/8 S
1023	8911213P103	SCR 10-32 TT HXW 5/16 S



## Refrigerador Mabe PGMS5KKFAHSS

Guía	Componente	Descripción
1024	8911238P035	TORNILLO 8-32 CA HXW 1/2 S
1025	8911202P292	SCR 10-32 TT HXWS 1/2
1026	355B1024P034	RIEL ESPACIADOR FRONTAL
1027	355B1024P037	RIEL ESPACIADOR FRONTAL
1028	203C2160P001	GROMMET P/TORNILLO
1029	197D5531G007	ENS. SOPORTE CHAROLA VEG.
1030	225D1245P001	TORNILLO
1031	8911201P221	TORNILLO 8-18A FL HD 5/8 SS
1031	WR01X10482	TORNILLO 8-18A FL HD 5/8 SS
1032	8911201P499	SCR 8-18 AB IHW
1033	8911201P537	SCR 8-18 AB HXW 5/4 S
1034	8911201P562	SCR 8-18 AB HW 1/2 S
1035	8911202P306	SCR 10-14 PL FLT20 3/4 S
1036	8911204P039	SCR 1/4-10 PL HXW 3/4
1037	8911204P043	SCR1/4-20 RT FLAT 3/4 S
1039	8911222P086	SCREW HINGE COVER
1040	8911238P058	SCR 8-19 HI/LO TRP 5/8 S
1041	8911238P091	SCR 10-16PL FLT 25 5/8S ZN
1043	8911201P560	TORNILLO
1044	8911238P079	TORNILLO
1045	8911201P515	SCR 8-18 DG TRT 20 5/8 S
1046	8911203P055	TORNILLO
1047	8911201P518	SCR 8-32 T HXW 3/8 S
1048	8911200P478	TORNILLO 6-20 AB PHR 5/8 SZ
1054	238C3465P001	SCR 1/4 - 20 UNC -2A
1055	8911204P044	TORNILLO
1057	8911201P519	TORNILLO 8-18 AB PNP 5/8 S



## Refrigerador Mabe PGMS5KKFAHSS

Guía	Componente	Descripción
1072	238C4012P001	TORNILLO
1073	197D7879P001	TUERCA HEX SS
1074	8911237P057	TORNILLO
1075	203C2032P012	ARADELA BISAGRA
1076	8911238P095	TORNILLO
1077	8911238P093	TORNILLO
1078	326B1064P005	TORNILLO ST 8-18X.625 TR
1079	8911222P094	TORNILLO 8-32 M HX 1/2 S