

Distribuidor Autorizado

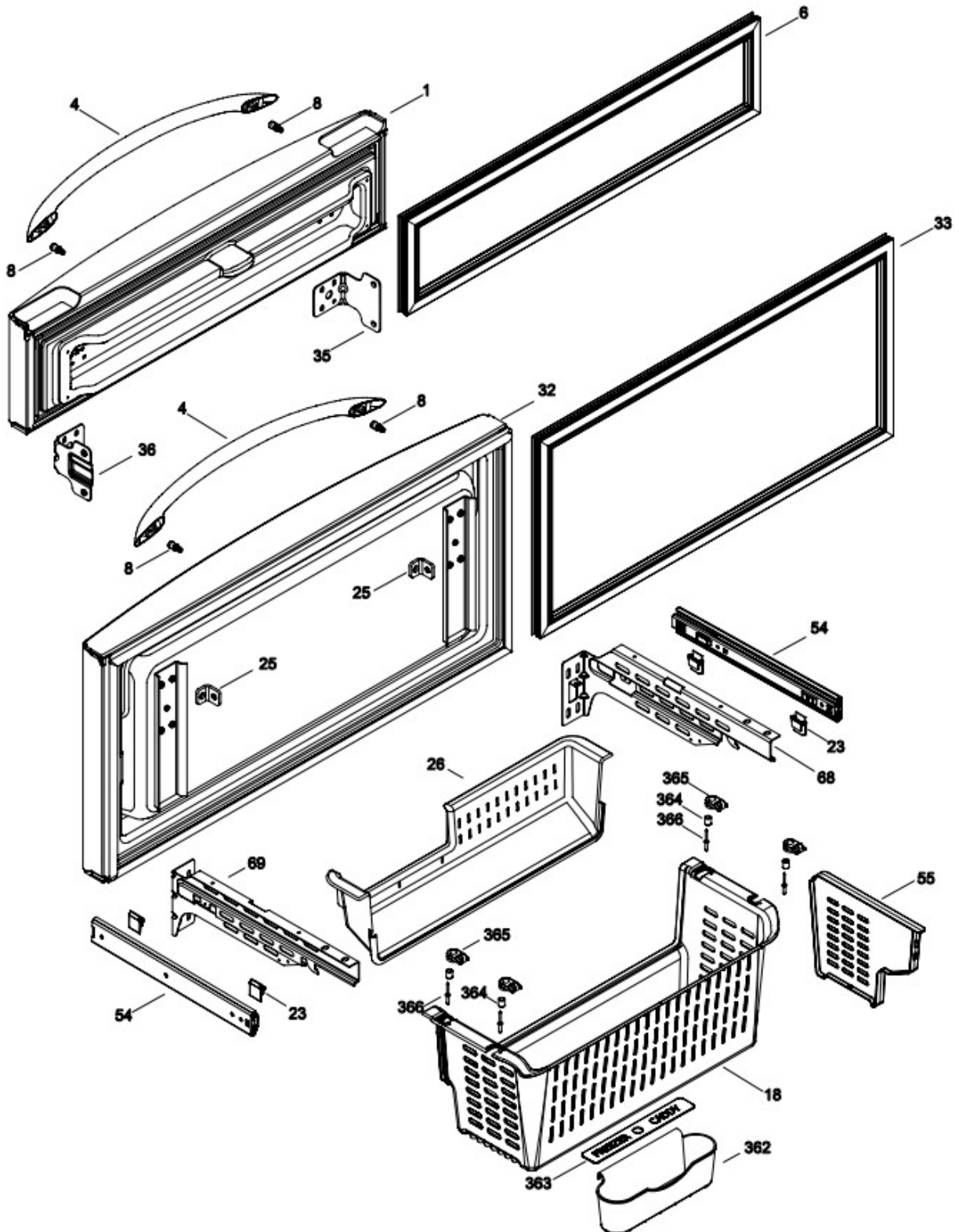
SurteRápido.com

Venta de Refacciones  
Electrodomesticas

# REFRIGERADOR PGMS5PJZH SS

PUERTA CONGELADOR  
FREEZER DOOR

PGMS5PJZH SS



Distribuidor Autorizado

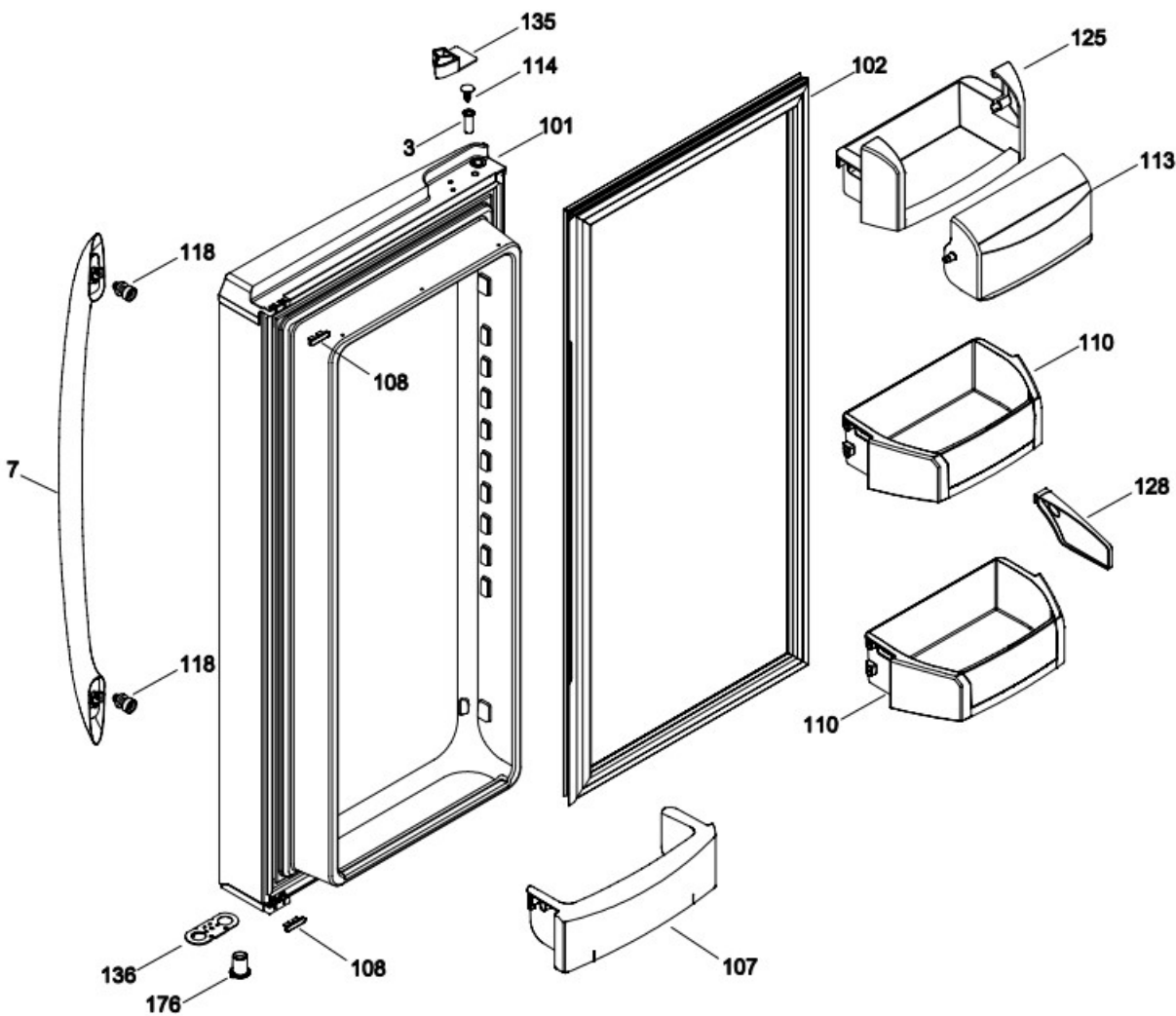
SurteRápido.com

Venta de Refacciones  
Electrodomesticas

# REFRIGERADOR PGMS5PJZH SS

PUERTA ENFRIADOR IZQUIERDA  
FRESH FOOD DOOR LEFT

PGMS5PJZH SS



Distribuidor Autorizado

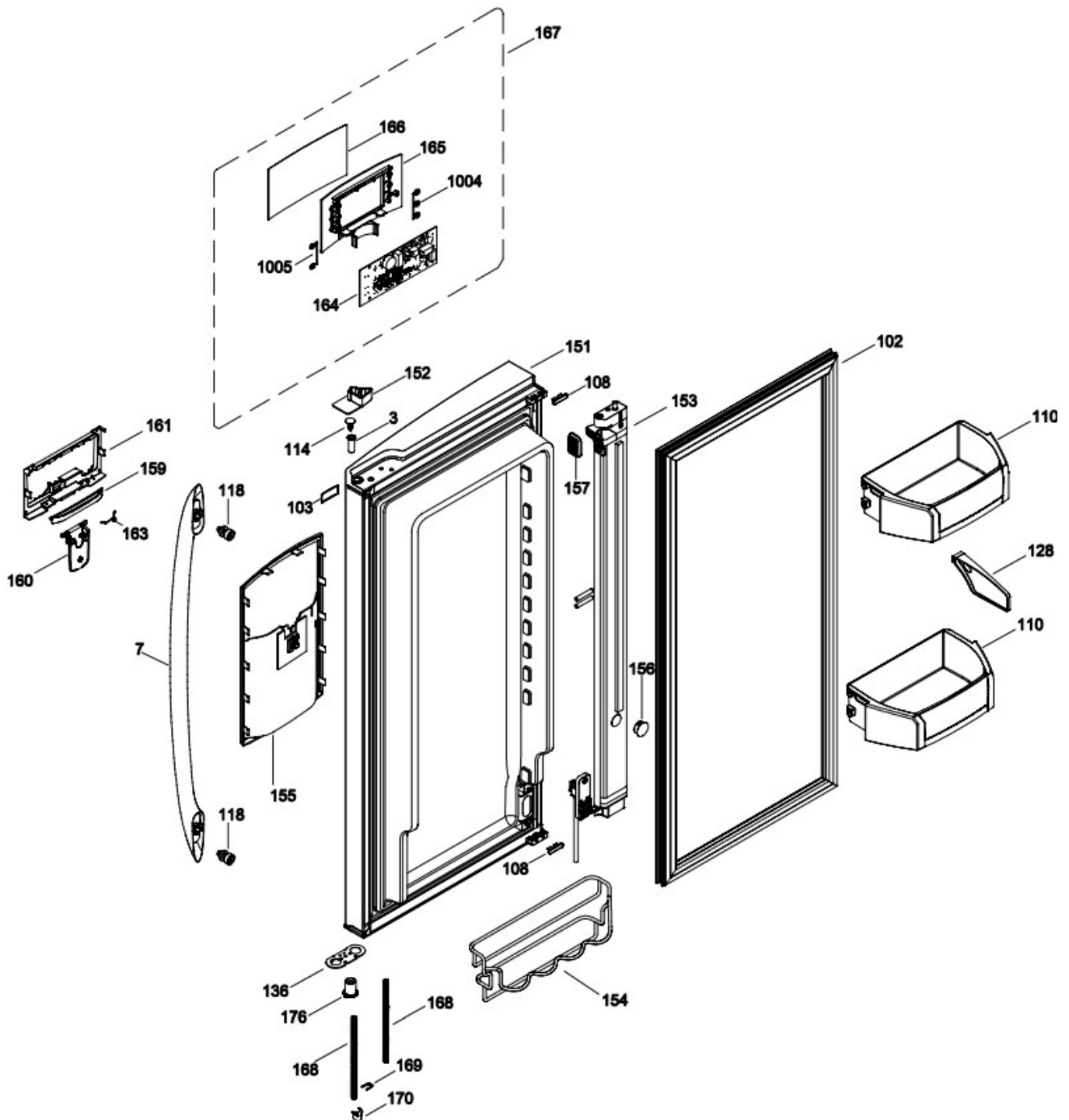
SurteRápido.com

Venta de Refacciones  
Electrodomesticas

# REFRIGERADOR PGMS5PJZH SS

PUERTA ENFRIADOR DERECHA  
FRESH FOOD DOOR RIGHT

PGMS5PJZH SS



Distribuidor Autorizado

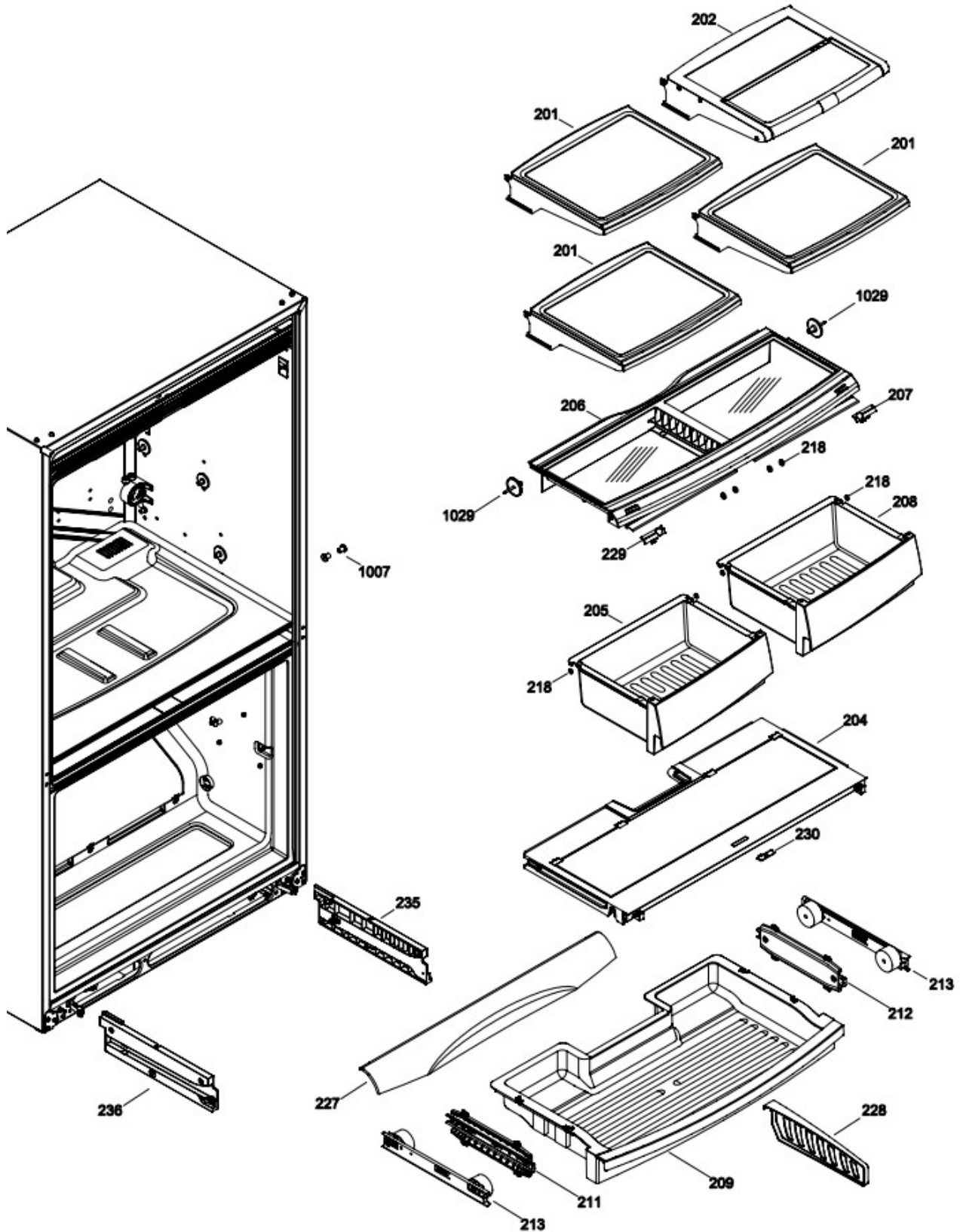
SurteRápido.com

Venta de Refacciones  
Electrodomesticas

# REFRIGERADOR PGMS5PJZH SS

PARRILLAS DEL CONSERVADOR DE ALIMENTOS  
FRESH FOOD SHELVES FF

PGMS5PJZH SS



Distribuidor Autorizado

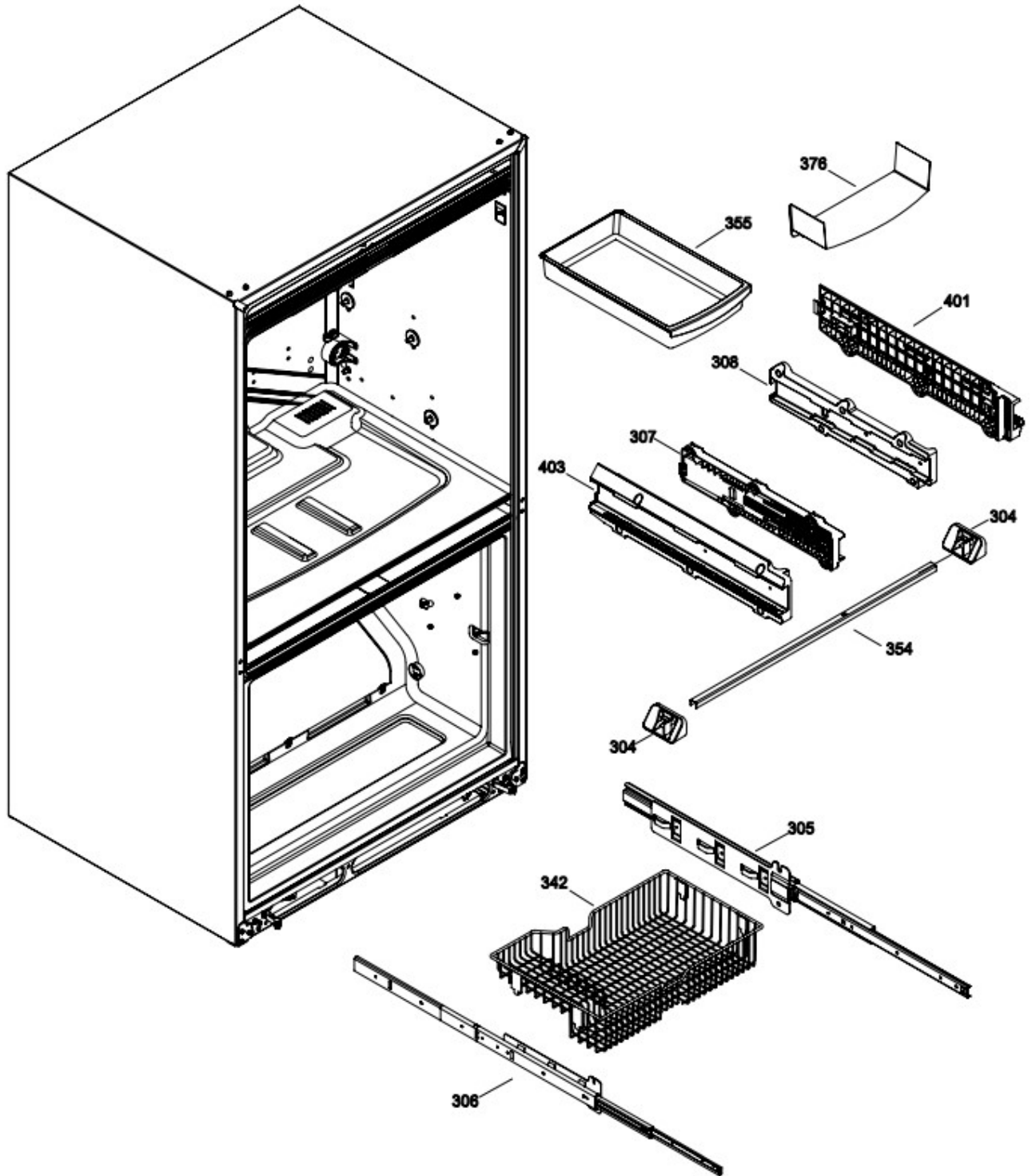
SurteRápido.com

Venta de Refacciones  
Electrodomesticas

# REFRIGERADOR PGMS5PJZH SS

CANASTAS DEL CONGELADOR DE ALIMENTOS  
FREEZER SECTION BASKETS

PGMS5PJZH SS



Distribuidor Autorizado

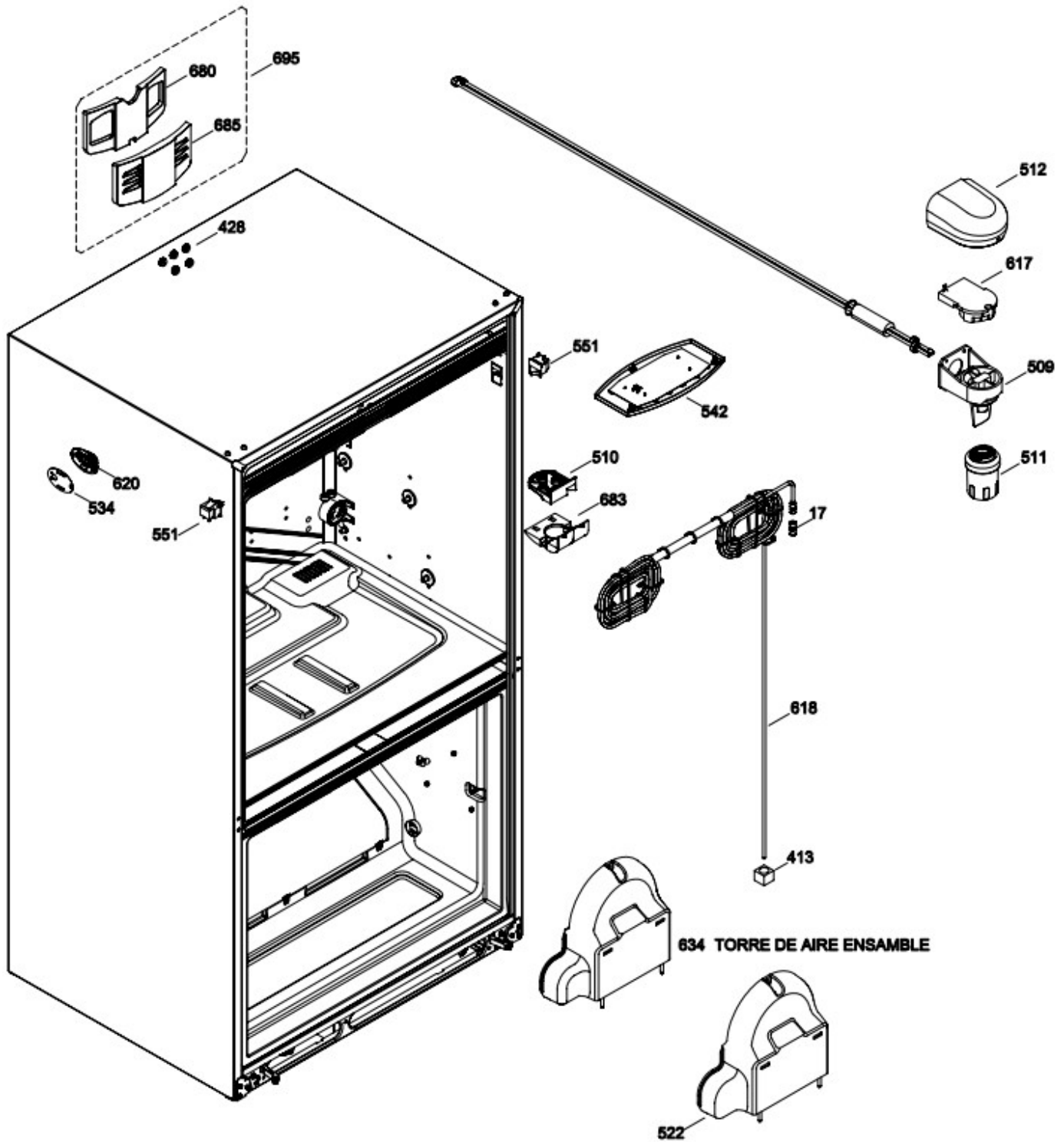
SurteRápido.com

Venta de Refacciones  
Electrodomesticas

# REFRIGERADOR PGMS5PJZH SS

PARTES FUNCIONALES DEL CONSEVADOR  
FUNCTIONALS PARTS FF

PGMS5PJZH SS



Distribuidor Autorizado

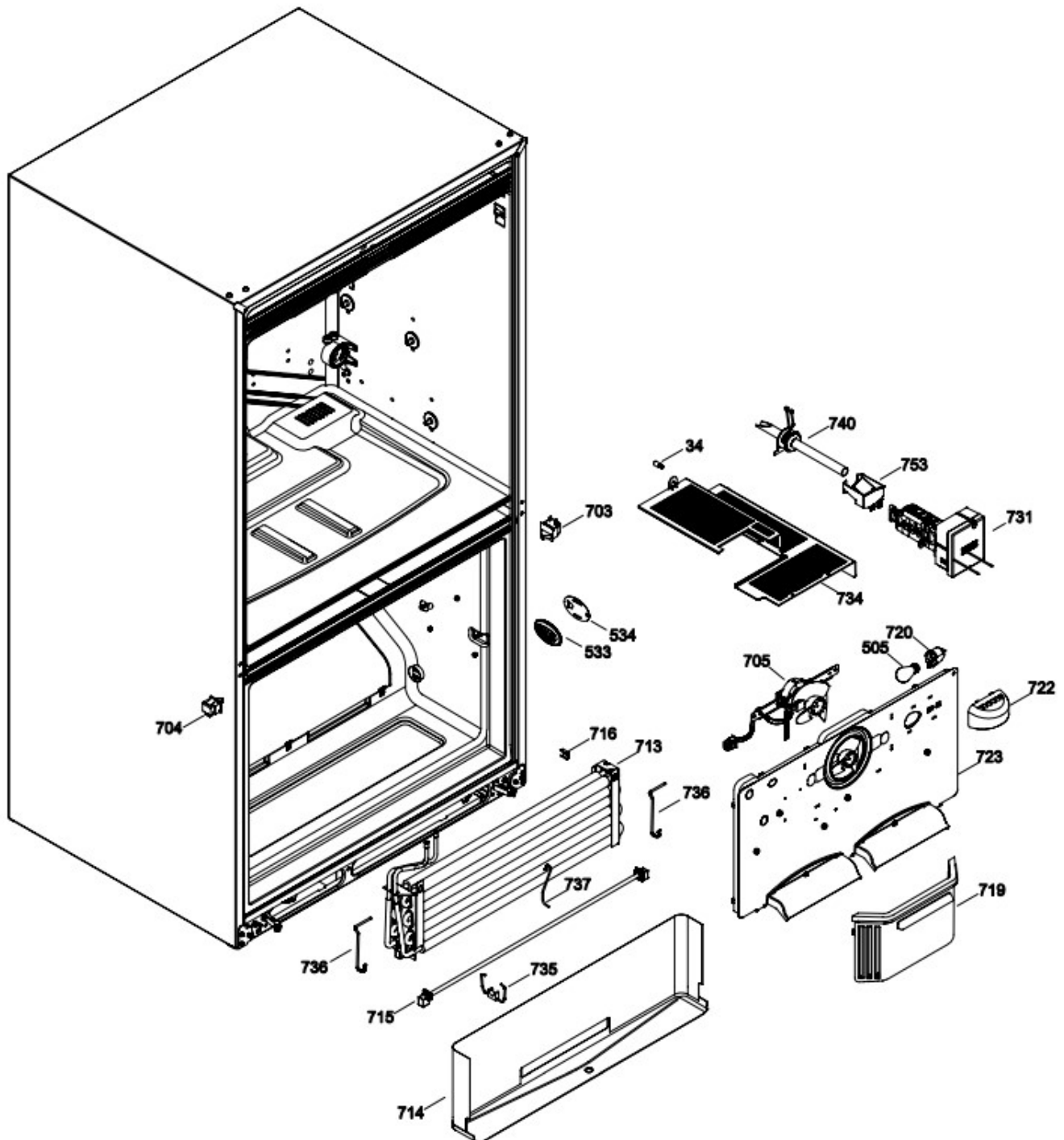
SurteRápido.com

Venta de Refacciones  
Electrodomesticas

# REFRIGERADOR PGMS5PJZH SS

PARTES FUNCIONALES DEL CONGELADOR  
FUNCTIONALS PARTS FZ

PGMS5PJZH SS



Distribuidor Autorizado

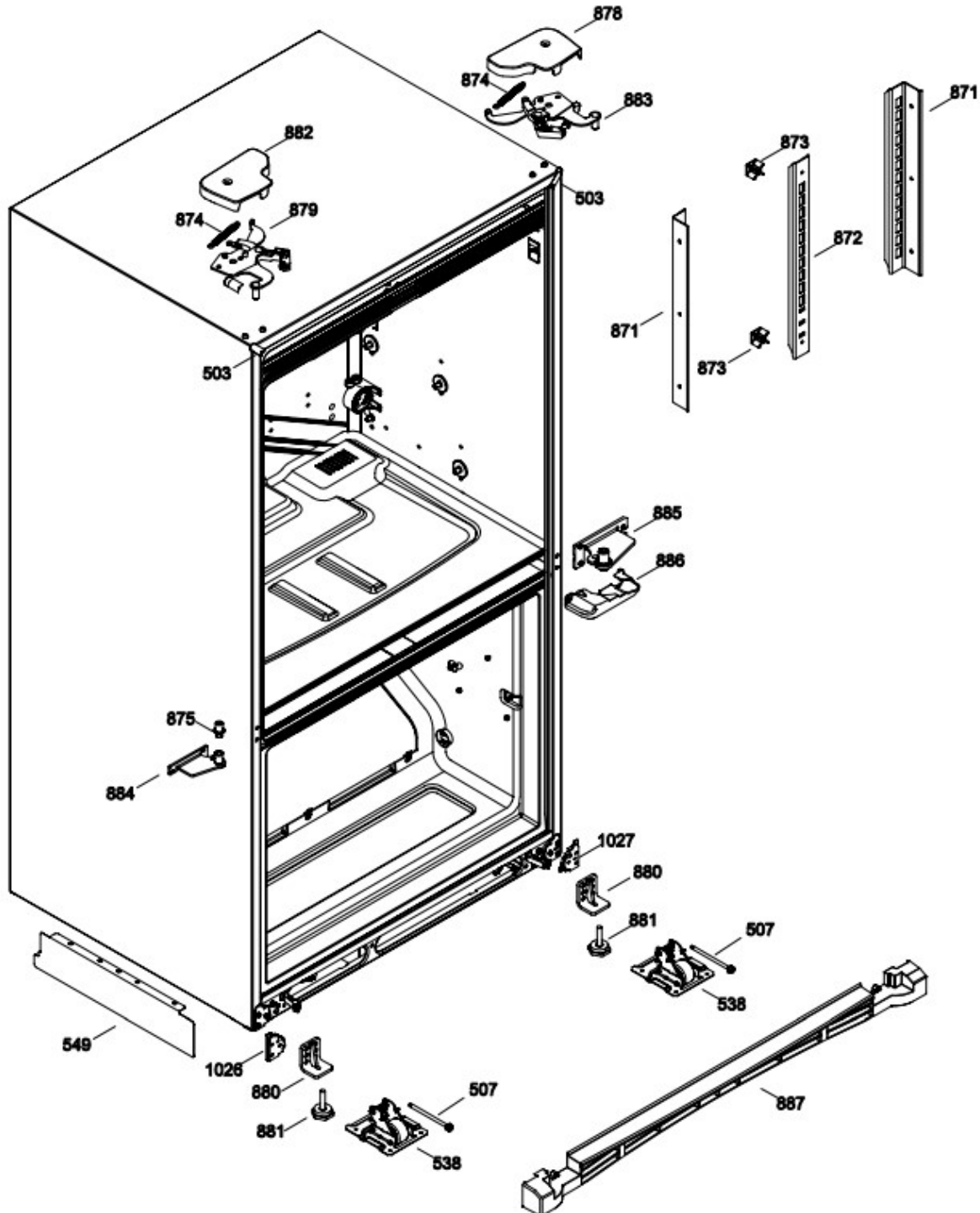
SurteRápido.com

Venta de Refacciones  
Electrodomesticas

# REFRIGERADOR PGMS5PJZH SS

## PARTES BISAGRAS DEL REFRIGERADOR PARTS HINGE FRIDGE

PGMS5PJZH SS





Distribuidor Autorizado

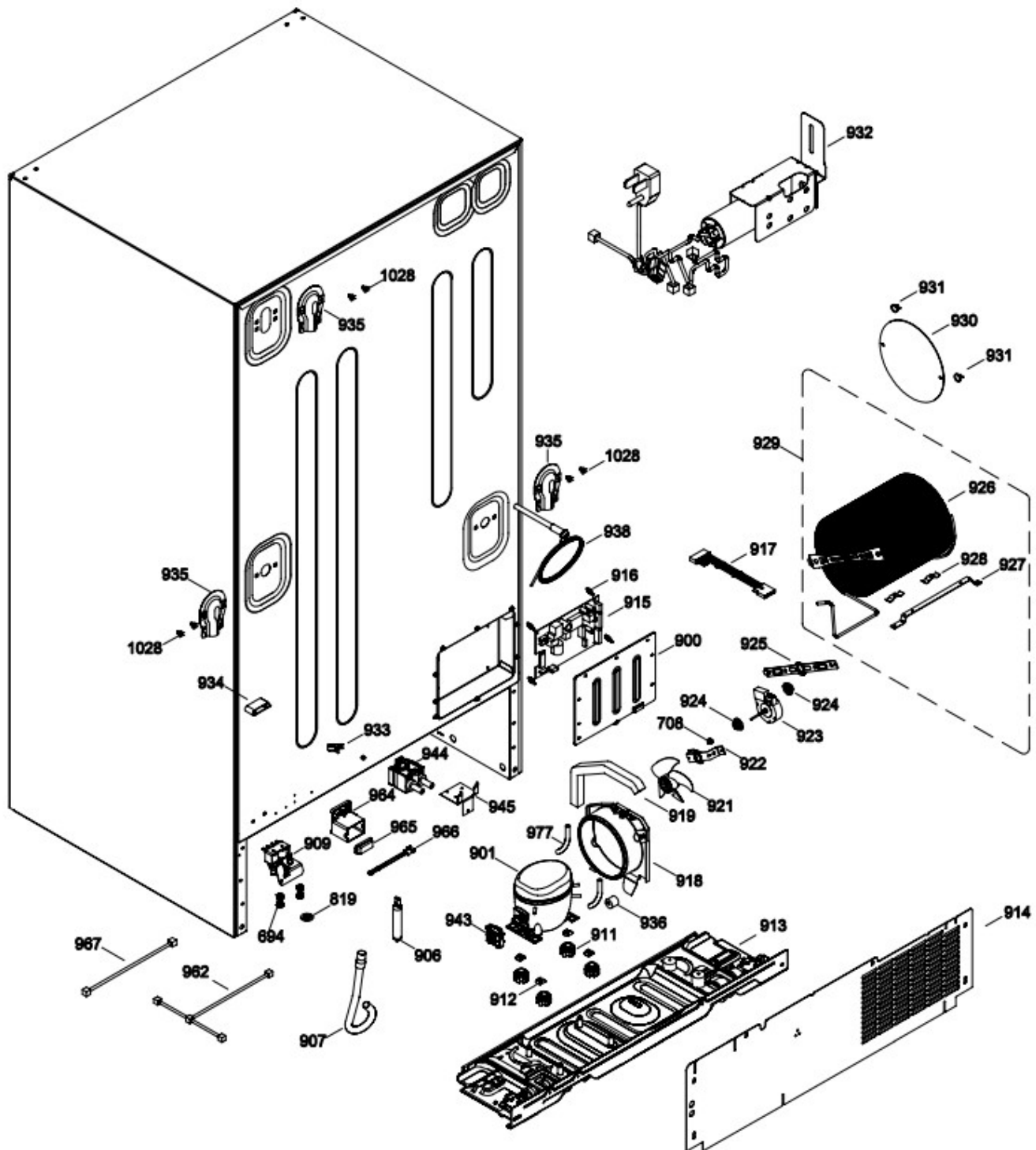
SurteRápido.com

Venta de Refacciones  
Electrodomesticas

# REFRIGERADOR PGMS5PJZH SS

UNIDAD REFRIGERANTE Y TARJETA PRINCIPAL  
SEALED SYSTEM AND MOTHER BOARD

PGMS5PJZH SS



Distribuidor Autorizado

**SurteRápido.com**

Venta de Refacciones  
Electrodomesticas

## REFRIGERADOR PGMS5PJZH SS

Guía	Refacción	Descripción
1	WR01L01737	DOOR FOAM ASM UPR FZ FLT
3	WR01A00985	BUJE PUERTA
4	WR01L02325	ENSAMBLE JALADERA CONGELADOR
6	WR01L02090	GASKET
7	WR01L02318	ENS. JALADERA REFR.
8	WR01A00257	REMACHE JALADERA
17	WR01F01883	UNION CONECTOR REG
18	WR01L00158	CANASTO INF.
23	WR01A00763	SLEEVE BRACKET
25	WR01A00124	SOPORTE
26	WR01L00552	CANASTO INF.
32	WR01L01735	ENS. PUERTA INF. PLANA ESPUMADA CONG.
33	WR01L02093	GASKET
34	WR01L04387	SHOULDER BOLT
35	WR01A00130	CONNECTOR DOOR UPPER LH
36	WR01A00131	CONNECTOR DOOR UPPER RH
54	WR01L04418	SLIDE LOWER ASM 25
55	WR01F00722	DIVISOR CANASTO INF.
68	WR01A00120	SOPORTE CORREDERA INF.
69	WR01A00122	SOPORTE CORREDERA INF.
101	WR01L01449	DOOR FOAM ASM FR BW LH
102	WR01L02134	SELLO PUERTA FRANCESA
103	WR01L02772	LENTE PLACA
107	WR01L02892	MODULO ANAQUEL REFR. FIJO
108	WR01A00161	AMORTIGUADOR PUERTA FRANCESA
110	WR01L02872	ENS. ANAQUEL REFR.
113	WR01L01271	PUERTA LACTEOS
114	WR01L04473	TAPON ENCHUFE
118	WR01A00255	P2ERNO JALADERA
125	WR01L00665	MANTEQUILLERO
128	WR01L06172	SEPARADOR DE BOTELLAS
135	WR01L00497	LEVA CIERRE PUERTA REFR.
136	WR01A00233	TOPE PUERTA
151	WR01L01473	ENS. PUERTA CURVA ESPUMADA REFR.
152	WR01L00507	LEVA CIERRE PUERTA REFR.

Distribuidor Autorizado

**SurteRápido.com**

Venta de Refacciones  
Electrodomesticas

## REFRIGERADOR PGMS5PJZH SS

Guía	Refacción	Descripción
153	WR01A00020	ENS. MANGUETE VERTICAL
154	WR01F00121	ANAQUEL DE BEBIDAS
155	WR01L04517	TRIM DISP AND BS PCB ASM
156	WR01A00524	ENCHUFE MANGUETE
157	WR01A00199	CLIP BISAGRA MANGUETE
159	WR01L02247	RECESO PARRILLA
160	WR01A00434	PALETA DISPENSADOR
161	WR01L04374	PROTECTOR DEL DESPACHADOR
163	WR01A00586	RESORTE TORSION
164	WR01F00265	BOARD LCD COMBINED HMI
165	WR01A00089	BRACKET DISPENSER
166	WR01F01655	MEMBRANA CONTROL DISP.
167	WR01F01487	INTERFACE DISPENSER ASM
168	WR01A00925	RESORTE CONDUCTO AGUA
169	WR01A00198	CLIP DE SEGURIDAD
170	WR01A00976	SOPORTE LINEA AGUA
176	WR01A00990	THIMBLE DOOR FF
201	WR01L04223	ENS. ANAQUEL DESLIZABLE
202	WR01L04227	ENS. PARRILLA PLEGABLE
202	WR01L04223	ENS. PARRILLA PLEGABLE
204	WR01L02028	ENS. MARCO CAJON CARNE
205	WR01L00448	CAJON LEGUMBRES IZQUIERDO
206	WR01L00987	CUBIERTA CAJON LEGUMBRES ENS
207	WR01F00500	CONTROL DESLIZANTE
208	WR01L00438	ENS. CAJON VEG.
209	WR01L03047	ENS. CAJON CARNE
211	WR01A00773	ENS. RIEL SOPORTE
212	WR01A00772	ENS. RIEL SOPORTE
213	WR01A00897	ENS. SEP. RIEL
218	WR01F01936	RUEDA CORREDIZA
227	WR01L00814	ENS. CUBIERTA CAPELO
228	WR01F00721	DIVISOR CAJON
229	WR01F00501	CONTROL DESLIZANTE
230	WR01A00802	CONTROL CAJON CARNES
235	WR01L04400	VIA LATERAL

Distribuidor Autorizado

**SurteRápido.com**

Venta de Refacciones  
Electrodomesticas

## REFRIGERADOR PGMS5PJZH SS

Guía	Refacción	Descripción
236	WR01L04399	VIA LATERAL
304	WR01L04427	BARRA SOPORTE
305	WR01L04420	SLIDE UPPER ASM RH 25
305	WR01A01825	SLIDE UPPER ASM RH 25
306	WR01L04419	SLIDE UPPER ASM LH 25
306	WR01A01825	SLIDE UPPER ASM LH 25
307	WR01A00573	RAIL HOLDER FZ UP LH 25
308	WR01A00575	RAIL HOLDER FZ UP RH 25
342	WR01L00198	BASKET UPPER FZ 25
354	WR01A00043	SOPORTE VIGA
355	WR01L00318	CUBETA HIELOS
362	WR01L00177	CESTA PIZZA
363	WR01L01918	TRAMPA
364	WR01A00246	ESPACIADOR
365	WR01F00135	PERILLA CIERRE
366	WR01A00580	REMACHE
376	WR01L00625	CONDUCTO CAJON DE HIELOS
401	WR01A00567	SOPORTE RIEL CONG. INF.
403	WR01A00571	SOPORTE RIEL CONG. INF.
413	WR01L04392	SOLENOIDE
428	WR01F00849	SELLO GOMA
503	WR01L01087	ESQUINERO GABINETE
505	WR01F01535	LAMPARA 60W 120V
507	WR01A01054	TORNILLO MOVIL
509	WR01F00796	ENS. FILTRO Y TUBO
509	WR01F04718	ENS. FILTRO Y TUBO
510	WR01A00958	TOPE SUP. MANGUETE
511	WR01F00806	FILTRO DE AGUA
511	WR01A01876	FILTRO DE AGUA
512	WR01L00921	CUBIERTA FILTRO AGUA
512	WR01L00923	CUBIERTA FILTRO AGUA
522	WR01L00720	CUBIERTA TORRE AIRE REFR.
533	WR01L04066	REJILLA SENSOR
534	WR01L04393	CUBIERTA SENSOR
538	WR01L02983	ENS. MOVIL FRONTAL

Distribuidor Autorizado

**SurteRápido.com**

Venta de Refacciones  
Electrodomesticas

## REFRIGERADOR PGMS5PJZH SS

Guía	Refacción	Descripción
542	WR01L02780	CUBIERTA LUZ REFRIGERADOR
549	WR01F00012	DIVISOR AIRE HS
551	WR01L04430	INTERRUPTOR
617	WR01F01094	AISLAMIENTO DE CABEZA DE FILTRO
618	WR01F00723	TANQUE AGUA DOBLE BOBINA
618	WR01F00724	TANQUE AGUA DOBLE BOBINA
620	WR01L02290	SENSOR PARRILLA
634	WR01F00017	ENSAMBLE TORRE DE AIRE
680	WR01A01258	EPS DUCTO VENTILACION VERTICAL
683	WR01A00909	FILTRO AGUA ESPACIADOR
685	WR01L06270	VENTANA DUCTO VERTICAL
694	WR01F01904	UNION CONNECTOR
695	WR01F02556	DUCTO VERICAL ENSAMBLE
703	WR01L04431	INTERRUPTOR CONGELADOR
704	WR01L04429	SWITCH LIGHT
704	WR01L04431	SWITCH LIGHT
705	WR01F03638	VENTILADOR EVAPORADOR ENSAMBLE
708	WR01A00163	PARACHOQUES TAPA
713	WR01L02794	SISTEMA BAJA PRESION
714	WR01L04384	ENS. PROTECTOR CANALETA
715	WR01F00995	ENS. CALENTADOR DESCONG.
716	WR01A00194	CLIP SENSOR EVAPORADOR
719	WR01L00795	ENS. CUBIERTA VENTILADOR EVAP.
720	WR01F01775	ENS. TERMINAL SOCKET
722	WR01L04383	PROTECTOR LUZ CONG.
723	WR01L01103	ENS. CUBIERTA EVAP.
731	WR01L02566	ENS. FABRICANTE HIELO
731	WR01F04517	ENS. FABRICANTE HIELO
731	WR01F04679	FABRICANTE DE HIELOS
731	WR01F04810	ENS. FÁBRICA DE HIELO
734	WR01L00857	COVER IM 25
735	WR01F01006	ENS. RETENEDOR
736	WR01F00990	CONDUCTOR DE CALOR P/ DESHIELO
737	WR01F00991	ALAMBRE CALEFACTOR
740	WR01F00789	FILL TUBE ASM

Distribuidor Autorizado

**SurteRápido.com**

Venta de Refacciones  
Electrodomesticas

## REFRIGERADOR PGMS5PJZH SS

Guía	Refacción	Descripción
753	WR01L01185	TAZA LLENADO FABRICA HIELOS
819	WR01A01065	RONDANA RETENEDORA
871	WR01F01860	BASTIDOR LATERAL REFR.
872	WR01F01856	ENS. RIEL CENTRAL
873	WR01A00908	SEPARADOR RIEL
874	WR01A00582	RESORTE CIERRE PUERTA
875	WR01A00465	PERNO BISAGRA AJUSTABLE
878	WR01L00957	CUBRE BISAGRA SUP. DER.
879	WR01L02482	ENS. BISAGRA CIERRE
880	WR01A00109	ENS. PIERNA SOPORTE
881	WR01A00718	TORNILLO NIVELADOR
882	WR01L00958	CUBRE BISAGRA SUP. IZQ.
883	WR01L02481	ENS. BISAGRA CIERRE
884	WR01L00597	ENS. BISAGRA COMPLETA
885	WR01L00606	ENS. BISAGRA CENTRAL
886	WR01L00841	CUBRE BISAGRA
887	WR01L02285	CUBIERTA BASE PARRILLA
900	WR01L01043	ENS. CUBIERTA TARJETA
901	WR01F01522	INVERTER COMPRESSOR EMBRA
901	WR01F01523	INVERTER COMPRESSOR EMBRA
901	WR03F04774	COMPRESOR INVERTER
906	WR01L01927	FILTRO DESHIDRATADOR
907	WR01F01884	TUBO DESHIELO
909	WR01F01914	VALVULA AGUA
911	WR01F00846	ARANDELA COMPRESOR
911	WR01L13035	ARANDELA COMPRESOR
912	WR01A00191	CLIP COMPRESOR
913	WR01L00133	ENS. PLACA BASE MONTAJE RUEDAS
914	WR01L00714	CUBIERTA ACCESO
914	WR01L00019	CUBIERTA ACCESO
915	WR01F00288	TARJETA CONTROL PRINCIPAL
916	WR01A00223	SEPARADOR AISLANTE
917	WR01F00979	HARNESS PERSONALITY 21
918	WR01L04391	CUBIERTA CONDENSADOR
919	WR01A00178	FOAM STRIP SE ADH

Distribuidor Autorizado

**SurteRápido.com**

Venta de Refacciones  
Electrodomesticas

## REFRIGERADOR PGMS5PJZH SS

Guía	Refacción	Descripción
921	WR01F00097	ASPA DE VENTILADOR
922	WR01A00069	SOPORTE VENTILADOR DELANTERO
922	WR01A02394	SOPORTE VENTILADOR DELANTERO
923	WR01F01616	MOTOR CONDENSADOR
923	WR02F04237	MOTOR CONDENSADOR
924	WR01A00579	REFUERZO EVAPORADOR/VE
925	WR01A00886	SOPORTE VENTILADOR POST.
926	WR01F00405	ENS. SOPORTE CONDENSADOR
927	WR01A00071	SOPORTE CONDENSADOR
928	WR01A00208	CLIP CONDENSADOR
929	WR01F00388	ENSAMBLE DEL CONDENSADOR
930	WR01F02514	DEFLECTOR AIRE CONDENSADOR
931	WR01A01080	LLANTA ALAMBRE
932	WR01F00926	ENS. ARNES SOPORTE GABINETE
933	WR01A00384	MORDAZA CABLE
934	WR01A00184	TUBO ABRAZADERA
935	WR01L00932	CUBIERTA LINEA AGUA
935	WR01L13776	CUBIERTA LINEA AGUA
936	WR01F00848	SELLO GOMA
938	WR01F01877	TUBE IM FILL
943	WR01F02557	INVERSOR ENSAMBLE
943	WR01F04233	INVERSOR ENSAMBLE
943	WR01F04234	INVERSOR ENSAMBLE
944	WR01A00272	FLOW METER
944	WR01A00271	FLOW METER
945	WR01A00099	SOPORTE FLUJOMETRO
962	WR01F00958	ARNES TIERRA ELECTRICA
962	WR03F04644	ARNES TIERRA ELECTRICA
964	WR01F01027	CARCAZA SENSOR HUMEDAD
965	WR01F01731	SENSOR DE HUMEDAD
966	WR01F00900	ADAPTADOR ARNES SENSOR
967	WR01F00959	HARNESS GROUND
977	WR01F01893	TUBO RECTO
977	WR01F04636	TUBO RECTO
1004	WR01F01542	CONTROL BOTON LCD



## REFRIGERADOR PGMS5PJZH SS

Guía	Refacción	Descripción
1005	WR01F01543	CONTROL BOTON LCD
1007	WR01A00968	SOPORTE ANAQUEL
1026	WR01A00620	RIEL ESPACIADOR FRONTAL
1027	WR01A00622	RIEL ESPACIADOR FRONTAL
1028	WR01F00875	GROMMET P/TORNILLO
1029	WR01A00975	ENS. SOPORTE CHAROLA VEG.