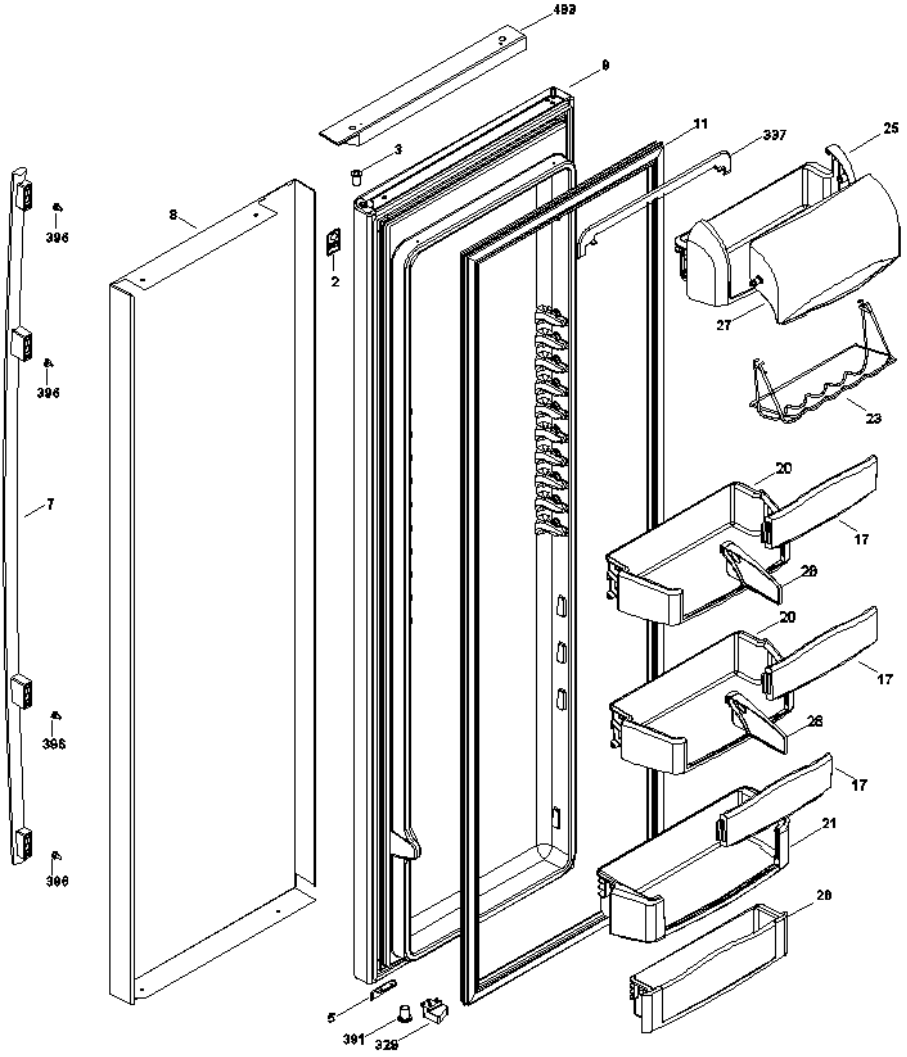
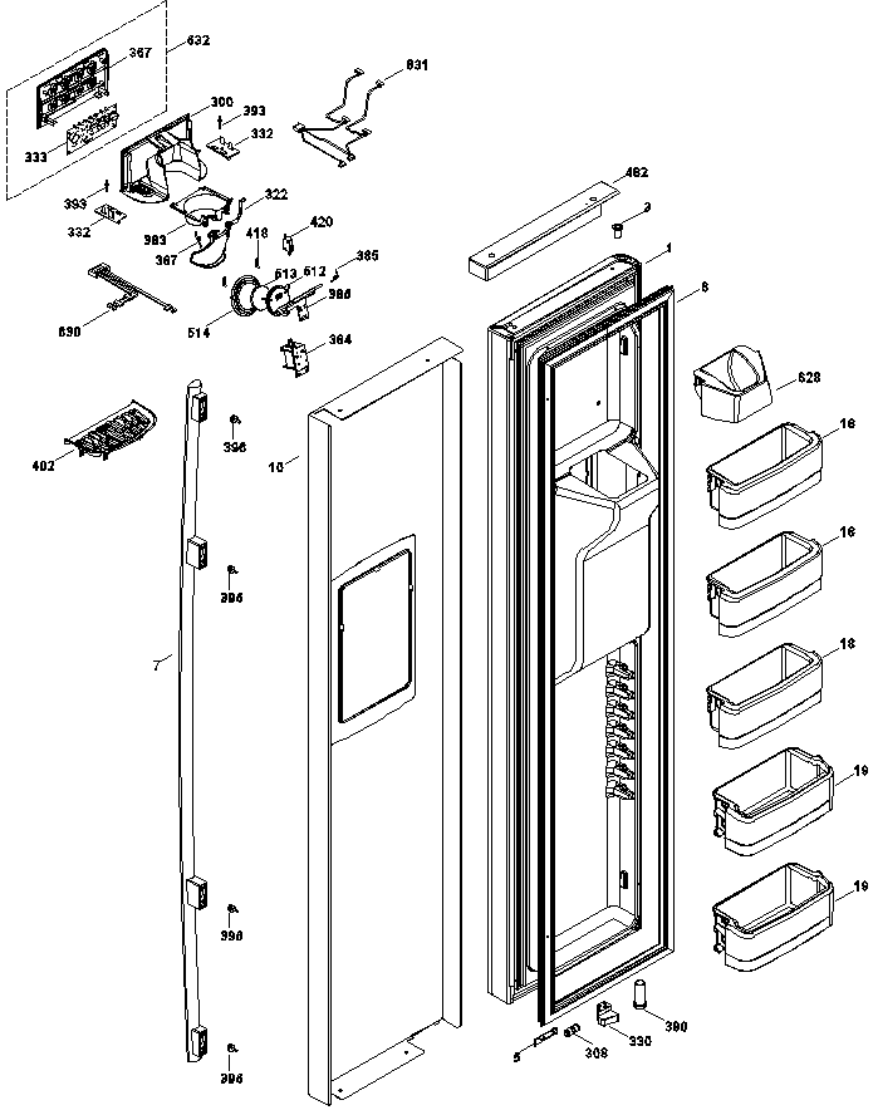


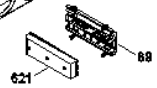
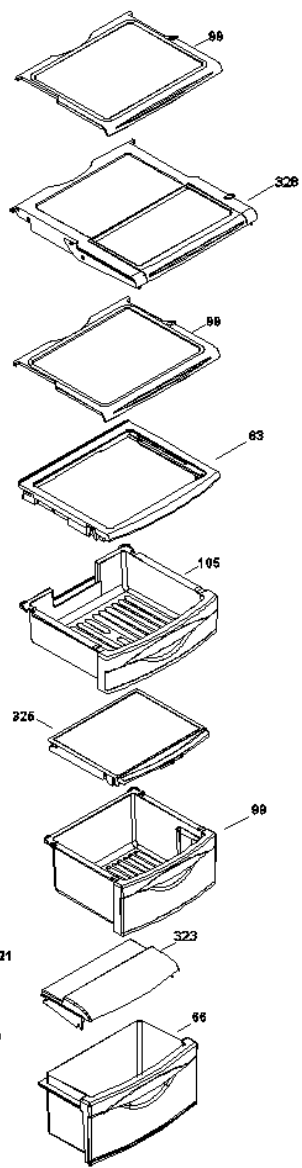
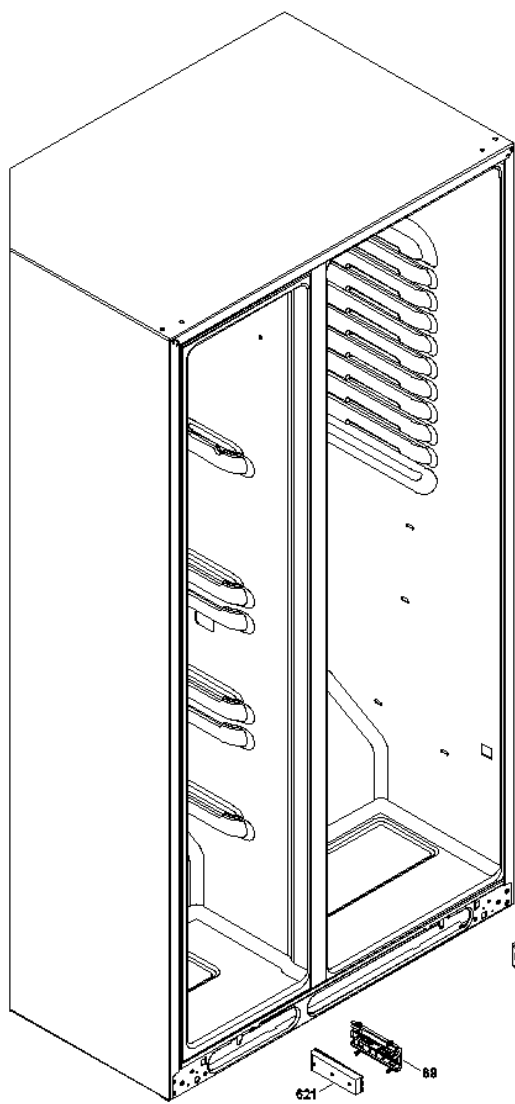
**PIM23LGTBGV**



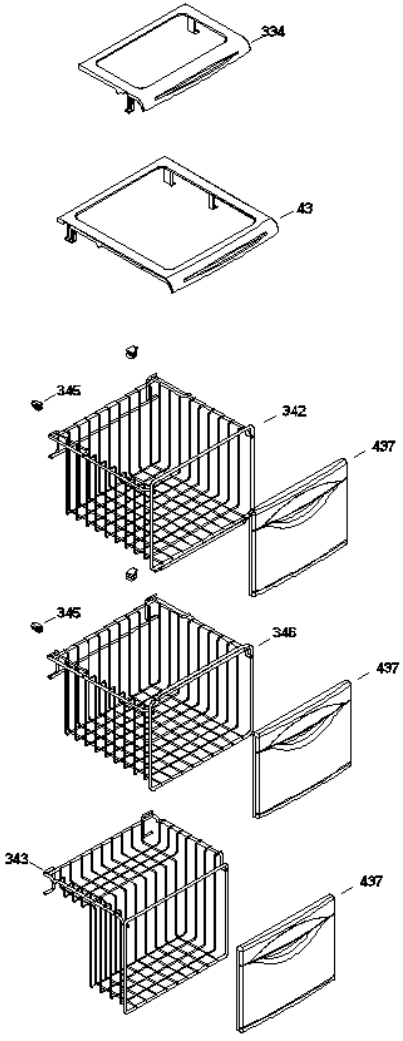
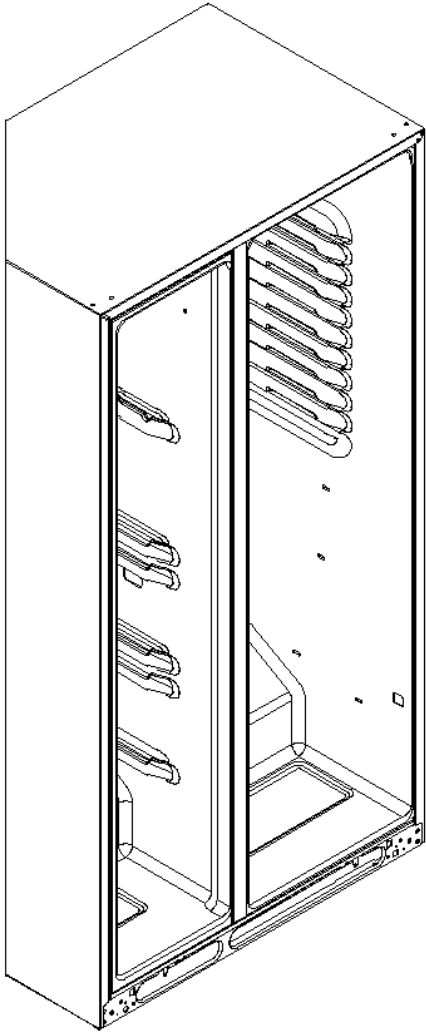
**PIM23LGTBGV**

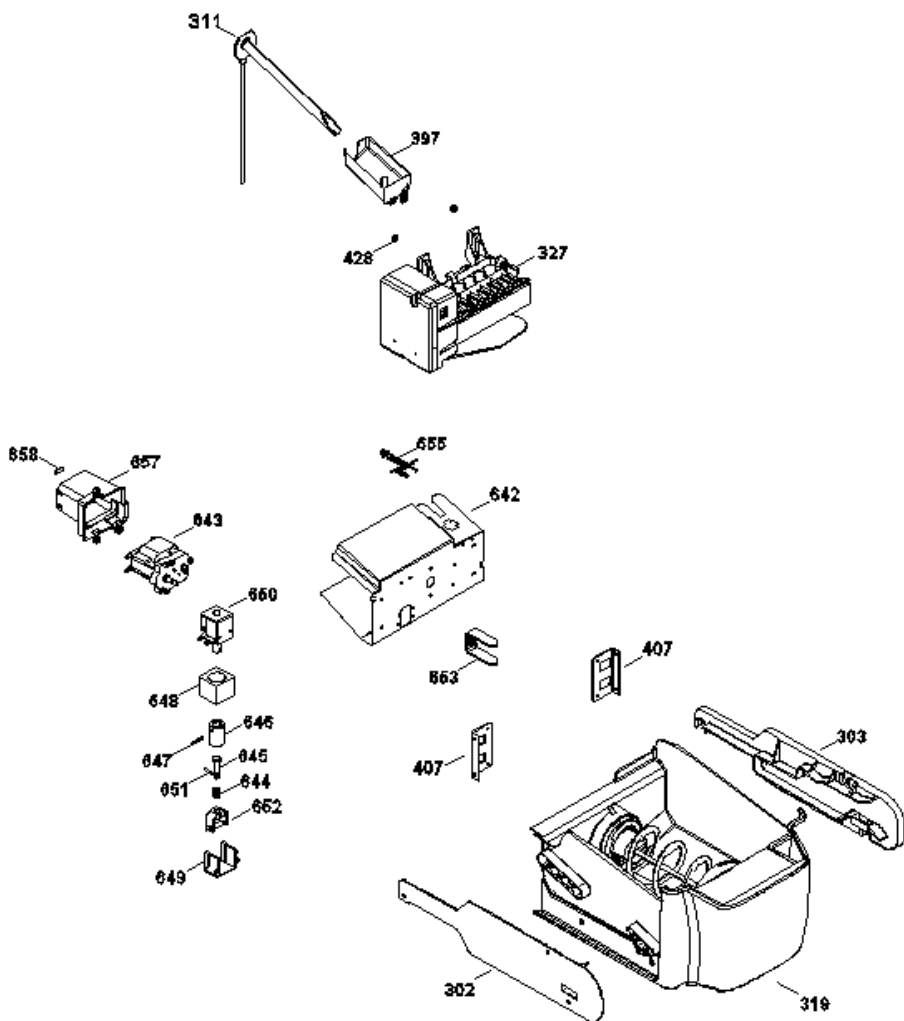


**PIM23LGTBGV**



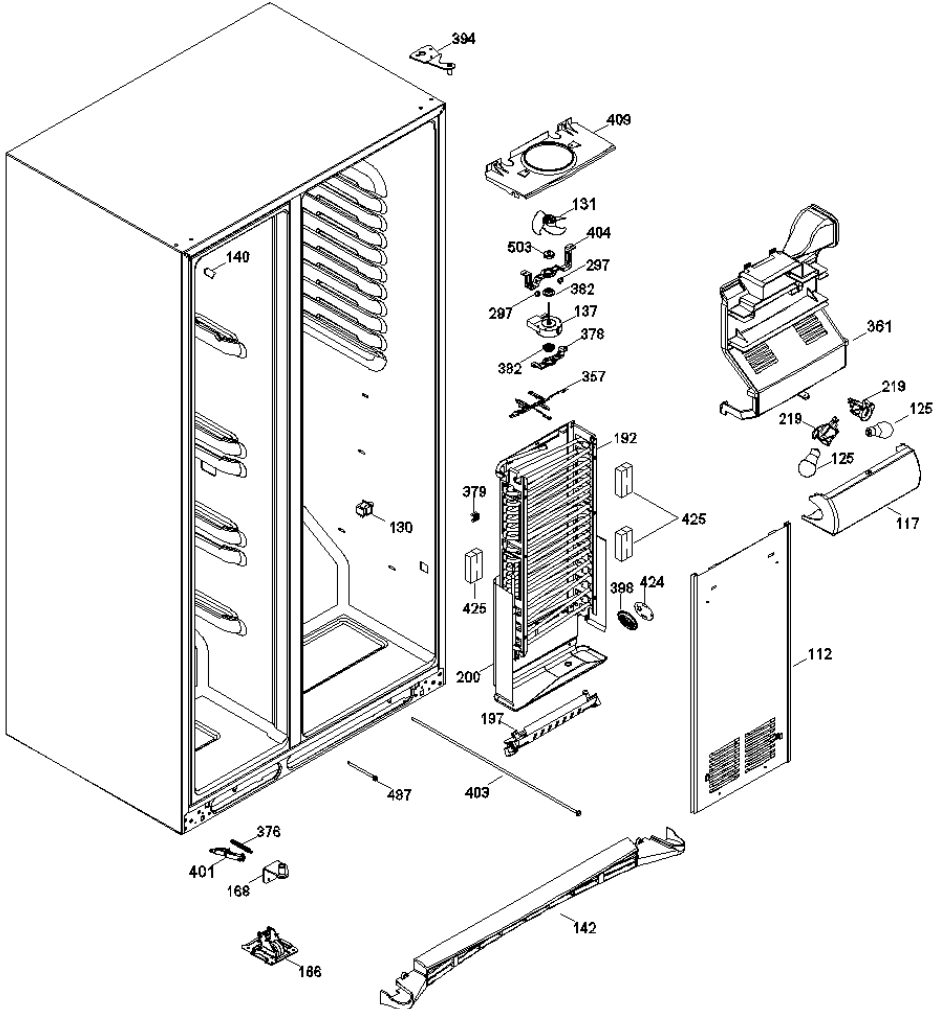
PIM23LGTBGV



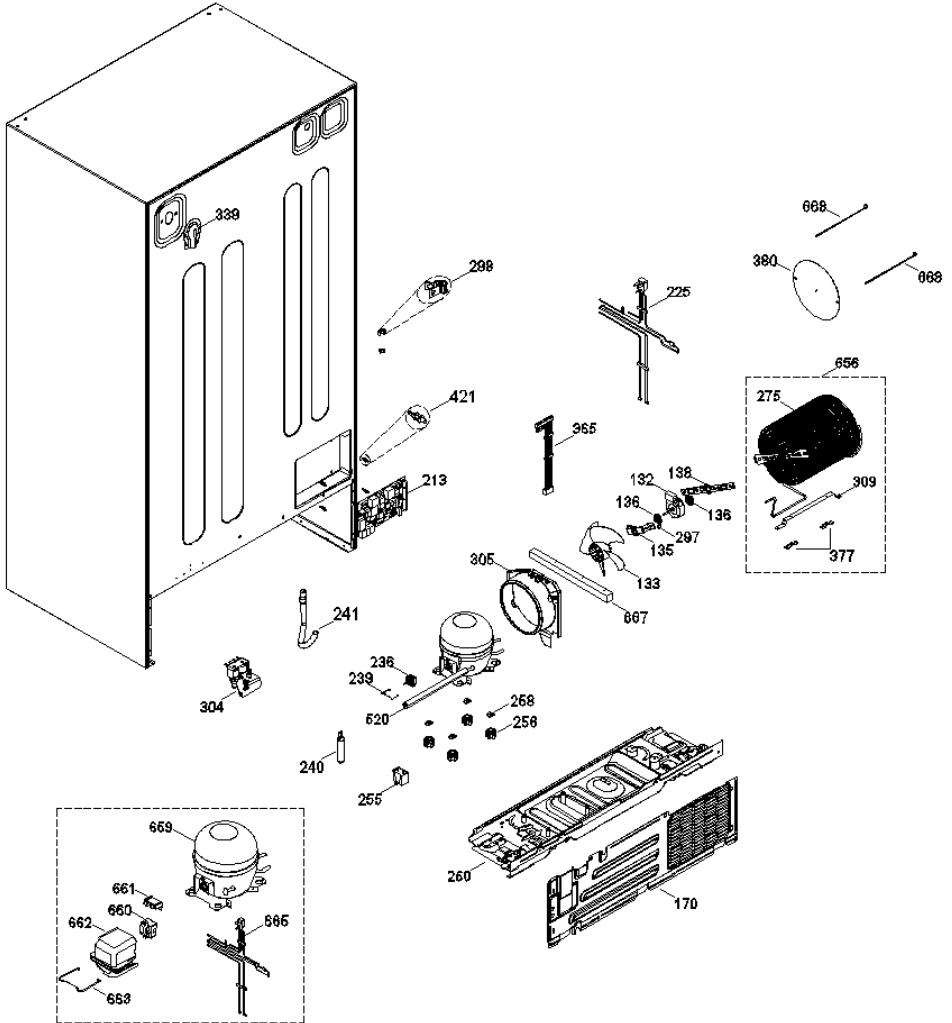




**PIM23LGTBGV**



**PIM23LGTBGV**







PIM23LGTBGV

1	WR200D2065G507	PUERTA ESPUMADA CONG R
2	WR238C2326P001	LOGO GE PROFILE
3	WR238C1017P007	BUJE PUERTA
5	WR238C1198P005	TOPE PUERTAS ENFRIADOR Y CONG.
6	WR200D5288P004	SELLO PUERTA CONGELADOR
7	WR225D1271G001	HANDLE CLAD FZ ASM
8	WR200D9263G008	CUBIERTA EXTERIOR ACERO
9	WR200D2064G226	PUERTA ESPUMADA REFRIG
10	WR200D9264G009	DOOR OUTER FZ CLAD SS
11	WR200D5288P003	SELLO PUERTA REFRIGERADOR
17	WR200D1001P003	ANAQUEL VENTANA
18	WR200D4635P003	ANAQUEL PTA. CONGELADOR
19	WR200D5305P001	ANAQUEL PTA. CONGELADOR
20	WR200D5594P001	ANAQUEL PTA. ENFRIADOR
21	WR200D5596P001	ANAQUEL PTA. ENFRIADOR
23	WR200D7474P001	ANAQUEL VINOS
25	WR200D4738P001	ANAQUEL LACTEOS
26	WR238C1222G007	ANAQUEL FIJO REF ENS
27	WR200D4825P001	PUERTA MANTEQUILLERA
28	WR197D2493P001	SEPARADOR BOTELLAS
43	WR200D8573P001	PARRILLA DESLIZABLE CONGELADOR
66	WR200D4811G006	CAJON INFERIOR ENSAMBLE
68	WR200D4771G007	SOPORTE RIEL ENSAMBLE
69	WR200D4771G008	SOPORTE RIEL ENSAMBLE
83	WR200D1110G010	CUBIERTA CAJON SUPERIO
88	WR200D1439G003	PARRILLA REFRIGERADOR ENS.
99	WR200D1106G022	CAJON INTERMEDIO ENSAMBLE
105	WR200D1106G011	CAJON SUPERIOR ENSAMBLE
112	WR200D2122G008	CUBIERTA EVAPORADOR ENSAMBLE
116	WR355B1166P001	PERILLA REGULADOR DE AIRE
117	WR200D4667P001	PROTECTOR LAMPARA CONGELADOR
120	WR238C2641G007	BISAGRA SUPERIOR ENS
123	WR238C1021P009	BISAGRA INFERIOR REFRIGERADOR

125	WR866354P024	FOCO 60 WATTS
130	WR197D2805P007	INTERRUPTOR CONGELADOR
131	WR197D3131G007	ASPA VENTILADOR ENSAMBLE
132	WR197D2407P013	MOTOR CONDENSADOR
133	WR197D3453G003	ASPA DE VENTILADOR
135	WR197D2722P001	SOPORTE FRONTAL MOTOR
136	WR203C5909P002	EMPAQUE MOTOR VENTILADOR
137	WR197D4968G006	MOTOR EVAPORADOR ENSAMBLE
138	WR197D2968P001	SOPORTE POSTERIOR MOTOR COND.
140	WR200D1623P005	ESQUINERO GABINETE
142	WR200D1263P018	REMATE FALDON
153	WR355B1066P002	REGULADOR DE AIRE
166	WR200D1253G005	RUEDA MOVIL FRONTAL ENSAMBLE
168	WR238C1036G007	BISAGRA Y PERNO INFERIOR ENS.
170	WR197D6898P004	TAPA COMPRESOR
176	WR238C1158P002	PERNO BISAGRA INFERIOR
192	WR197D2374G001	EVAPORADOR ENSAMBLE
197	WR203C5543G003	RESISTENCIA ENSAMBLE
200	WR200D5459G001	CHAROLA DE DESHIELO ENSAMBLE
211	WR200D2547P004	INTERRUPTOR DE LUZ INTERIOR
213	WR200D6221G010	TARJETA DE CONTROL PAL ENS
219	WR162D5209G004	SOCKET Y TERMINALES ENS.
220	WR866354P20	FOCO 40 WATTS
225	WR200D1035G013	ARNES TOMACORRIENTE
236	WR197D6189P003	PROTECTOR RELEVADOR PTCR COMBO
239	WR197D6195P001	CLIP TAPA COMP. ELECTRICOS
240	WR162D9086P004	FILTRO DESHIDRATADOR
241	WR238C1355P002	CESPOL
255	WR203C2799P004	CAPACITOR 12MF/210V
256	WR203C5262P001	AMORTIGUADOR COMPRESOR
258	WR871516P006	SEGURO DE SUJECION COMPRESOR
260	WR197D2034G036	BASE SOPORTE COMPRESOR
275	WR200D3384G003	CONDENSADOR ENSAMBLE
276	WR200D7557P001	PANTALLA LUZ ENFRIADOR
297	WR123C8091P002	TOPE VENTILADOR
298	WR130035P02	MORDAZA CABLE TOMACORRIENTE
300	WR200D7382P004	BASE PROTECTORA
302	WR200D4900P001	CORREDERA IZQUIERDA

303	WR200D4899P001	CORREDERA DERECHA
304	WR197D2638P006	VALVULA PARA AGUA
305	WR197D4357P001	ARO SOPORTE CONDENSADOR
306	WR200D5285G002	FILTRO Y TUBO ENSAMBLE
308	WR197D3216P002	TUBO CONECTOR
309	WR197D3309P002	SOPORTE CONDENSADOR
310	WR197D6321P001	FILTRO DE AGUA
311	WR197D3904G005	GROMMET Y TUBO DE LLENADO ENS
319	WR200D4841G004	CONTENEDOR Y ESPIRAL ENS
321	WR197D4143G012	TARJETA CONTROL DE TEMPERATURA
322	WR200D7356P005	PALETA HIELO DISPENSADOR
323	WR200D4832G003	CUBIERTA FRONTAL CAJON INF.
325	WR200D1115G012	CUBIERTA CAJON INTERMEDIO
327	WR200D1181G028	FABRICA DE HIELOS ENS.
328	WR200D1189G025	PARRILLA PLEGADIZA ENS
329	WR200D1389P003	LEVA DE CIERRE DEL CONSERVADOR
330	WR200D1389P007	LEVA DE CIERRE DEL CONGELADOR
332	WR200D6129G002	TARJETA ILUMINACION DESP ENS
333	WR197D4576G029	TARJETA DEL DESPACHADOR ENS
334	WR200D8392P001	ENSAMBLE PARRILLA DESL
335	WR200D1672P001	DESCARGA TORRE
336	WR200D2101P002	CUBIERTA FILTRO DE AGUA
337	WR200D4881P001	REMATE ANAQUEL LACTEOS
338	WR200D1686P001	REJILLA PARA SENSOR
339	WR200D1776P002	CUBIERTA LINEA DE AGUA
341	WR200D2014P001	SELECTOR CAJON ENFRIAMIENTO
342	WR200D8328P001	CANASTA SUPERIOR CONGELADOR
343	WR200D8329P001	CANASTA INFERIOR CONGELADOR
344	WR200D2231P005	DESVIADOR DE FLUJO DE AIRE
345	WR238C3027P001	TOPE DESLIZABLE
346	WR200D8643P001	CANASTA INTERMEDIA CONGELADOR
350	WR200D2396P005	CUBIERTA LUZ
352	WR200D2479P002	ENTRADA TORRE DE AIRE
353	WR200D5340P002	DUCTO ENTRADA TORRE DE AIRE
354	WR200D2486P001	CUBIERTA TORRE REFRIGERADOR
355	WR200D2487P002	DUCTO TORRE DE AIRE
356	WR200D6738G003	SOPORTE LAMPARA FF SUP
357	WR200D7660G001	ARNES INTERMEDIO CONG AC

359	WR200D1535P002	REGULADOR DE AIRE ENSAMBLE
360	WR200D4155P001	DUCTO SALIDA TORRE
361	WR200D2577G046	CUBIERTA DE VENTILADOR
365	WR200D9215G002	ARNES TARJETA MOD INDIV
366	WR200D4304G008	SOPORTE CONTROL DE TEMP. ENS.
367	WR200D7381G006	SOPORTE CONTROL ENS
369	WR200D5341P002	RESPALDO DUCTO ENTRADA TORRE
370	WR162D6801G046	TANQUE DE AGUA
373	WR200D5362P001	PUENTE ENTRADA TORRE DE AIRE
376	WR203C4137P002	RESORTE CIERRE PUERTAS
377	WR203C4219P001	CLIP CONDENSADOR
378	WR203C5645P006	SOPORTE MOTOR EVAPORADOR
379	WR203C5682P001	ABRAZADERA SENSOR EVAPORADOR
380	WR203C5866P002	PLACA CONDENSADOR
382	WR203C5909P003	EMPAQUE VENTILADOR EVAPORADOR
383	WR200D7346P001	EMBUDO HIELO DISPENSADOR
384	WR203C6017G003	SOLENOIDE ENSAMBLE
385	WR203C6018P002	RESORTE DEL DESPACHADOR
386	WR203C6020P001	PALANCA DEL DESPACHADOR
387	WR238C2880P001	RESORTE TORSION
390	WR238C1160P003	BUJE INFERIOR PUERTA CONG.
391	WR238C1017P003	BUJE INFERIOR PUERTA REF
392	WR238C1037G016	BISAGRA Y PERNO AJUSTABLE INF.
393	WR203C6546P001	REMACHE
394	WR238C2641G008	BISAGRA SUPERIOR ENS
396	WR203C5496P005	TORNILLO PARA JALADERA
397	WR238C1083P008	RECIPIENTE DE LLENADO
398	WR238C1095P001	REJILLA SENSOR
400	WR238C1163G003	PALANCA CIERRE PTA.ENFRIADOR
401	WR238C1163G007	PALANCA DE CIERRE PTA CONG.
402	WR200D7803P002	PARRILLA DEL DESPACHADOR
403	WR238C1241P005	TORNILLO MOVIL
404	WR238C1285P003	SOPORTE FRONTAL MOTOR EVAP.
407	WR238C1309P004	ANGULO SOPORTE FABRICA DE H.
409	WR238C1461G001	SOPORTE VENTILADOR ENSAMBLE
410	WR238C1643P016	SELLO DUCTO ENTRADA TORRE
411	WR238C1644P001	SELLO TORRE REFRIGERADOR
413	WR200D5337P001	SELLO REGULADOR DE AIRE

416	WR238C1674P002	GROMMET BASE REJILLA
417	WR238C1674P001	EMPAQUE BASE REJILLA
418	WR243B1862P002	RETEN DESPACHADOR DE HIELO
420	WR243B2524P003	INTERRUPTOR DESPACHADOR
421	WR355B1046P002	SEPARADOR TARJETA
422	WR355B1164P001	ARTICULACION SALIDA TORRE AIRE
424	WR355B1263P001	CUBIERTA SENSOR
425	WR355B1306P003	BLOQUE SELLO EVAPORADOR
427	WR200D7745G006	DEFLECTOR INTERMEDIO ENSAMBLE
428	WR866160P03	ARANDELA PLASTICA
429	WR200D7745G005	DEFLECTOR INTERMEDIO ENSAMBLE
437	WR200D9674G001	MARCO JALADERA CANASTA
482	WR200D2143P001	MOLDURA SUPERIOR PUERTA CONG
483	WR200D2143P002	MOLDURA SUPERIOR PUERTA REF
487	WR238C1241P004	TORNILLO MOVIL FRONTAL
490	WR200D5374P001	DIFUSOR ENTRADA TORRE DE AIRE
491	WR200D5374P004	DIFUSOR ENTRADA TORRE DE AIRE
503	WR203C5482P002	CUBIERTA POLVO MOTR VENTILADOR
512	WR203C3396P002	MOLDURA AISLAMIENTO DESP.
513	WR243B1852P001	AISLAMIENTO INTERMEDIO DESP.
514	WR203C3397P004	INSERTO MOLDURA DESPACHADOR
520	WR243B2228P018	AISLAMIENTO TUBO DE SUCCION
616	WR197D5353P001	AISLAMIENTO TANQUE DE AGUA
617	WR197D5382P002	AISLAMIENTO FILTRO DE AGUA
621	WR200D4774G001	SEPARADOR RIEL CAJON INF ENS
628	WR200D7518P001	GUIA DE HIELOS
630	WR203C6522G003	ARNES DESPACHADOR PTA CONG
631	WR200D7420G002	ARNES DISPENSADOR
632	WR200D7446G006	INTERFAZ DISPENSADOR EN
633	WR200D4280G008	DISPLAY Y TARJETA CONTROL ENS
634	WR200D5517G006	CUBIERTA ENTRADA DE AIRE ENS
637	WR200D5335P002	SELLO MAGNETICO MILLION
638	WR200D5378P002	CUBIERTA RESPALDO DUCTO
639	WR238C1643P015	SELLO DUCTO ENTRADA TORRE
642	WR200D4632P001	CUBIERTA MOTOR Y SOLENOIDE
643	WR200D1064P008	MOTOR TRITURADOR DESPACHADOR
644	WR870477P01	RESORTE DE CONEXION SOLENOIDE
645	WR870475P01	PISTON SOLENOIDE

646	WR870478P01	COLLAR SOLENOIDE
647	WR870736P01	PERNO ESPIRAL
648	WR643409P01	SOPORTE SOLENOIDE
649	WR530162P01	ASIENTO SOLENOIDE
650	WR203C3246G001	SOLENOIDE Y BRAZO ENSAMBLE
651	WR870465P01	PERNO ESPIRAL
652	WR650100P01	ESTRIBO SOLENOIDE
653	WR197D5953P003	PERNO ACCIONADOR DESPACHADOR
655	WR200D1042G007	HARNESS MOTOR & SOL
656	WR200D3383G003	CONDENSADOR Y SOPORTES ENS
657	WR200D5031P001	CAJA MOTOR
658	WR355B1807P001	CINTA ESPUMADA
659	20505214899	COMPRESOR C/ACEITE CBE140L2G
660	WR203C4519P006	RELEVADOR PTCR 8EA16C3
661	WR203C2385P056	PROTECTOR TERMICO 317RHBY-53
662	WR203C4910P001	TAPA COMPONENTES ELECTRICOS.
663	WR243B1882P002	CLIP TAPA COMPONENTES ELECT.
665	WR200D1035G001	CORDON TOMACORRIENTE
667	WR870963P203	CINTA ESPUMADA ARO SOP COND
668	WR868903P015	CINTILLO PLACA CONDENSADOR